

LEB

Íàñò áííúé ýäåèòðè÷áñêèéêî òãë



CE

Òãõíè÷áñêèé ìàñíïð ò

Ðóãâ î áñòãî ïï ýêñïëóàòîðè, ïïíò àæ è òãõíè÷áñêèî ó îá ñëóæèâàíèþ

!

Áeãã ààðèì Ààñ çà òí, ÷òí àúáðàèè íàñòáííúé ýéàèòðè÷àñéèééí òàè Ferroli, éí òíðúé ïðá áíàçíá ÷áí äëý ýéñíèòà òàòèè á çàèðúòúò ñèñòáìàò ïðíèáíèý è ïðèçááí íá àñíá ÷èòúìàè ñèìàèúíúé éíòíð ò

Ì í áàèü LEB ýéàèòðè÷àñéèé éí òàè ïðíèçá áááí ñíãèàñíí ïñèá áíèì ñíáðáìáííúì òáðí í éí äëýì äëý í ááñí á÷áí èý ì àéñèì àèúí í é í àááæ í ñòè è éí ì ò í ðòí í á éñíí èüçíá áíèý.

Ìí æàèòéñà, áíèìà òàèúíí ïðí ÷èòàéòà ááííá ðóéá í áñòá è ñòðíáí áúíí èíýèò á òðááíá áíèý ïí òñàííáè á, ýéñíèò àòàòèè è íá ñèóæèæìèð éí òèà.

,

:

1. Éí òàè è áã àéñáññàðú áí èæíú òñàíáá èèáàòúñýè íá ñèóæèæìèðñýá ñíí òáàòñòáèèñ ááéñòáðòèè ïðáàèèàìè, ñàííáð òàìè è áðóáé òáðíè÷àñéíé áíè òíáìò àòèáé ïñò àáúèèà.
2. Éí òàè ñèááòáò òñàíáá èèáàòú ïðè ïðá ááèáííúò òñèíáèýò äëý íá áñíá ÷áíèý íáèèá æàúáá ò òíèòèíèðíá áíèý ïðèáíðà è áã éííííáíò íá.
3. Éí òàè áí èæáí áúòú áááááí á ýéñíèò àòàòèð ïñò àáúèèí èèè ñíáòèàèèñòàìè, òíí éííí ÷áííúìè ïñò àáúèèí.
4. Á íáíá òí àèìñòè çàíó ñèá éí òèà è äëý òñòðáíáíèý íáíí èááíè, íáíá òí àèì ñáýçàòúñý ñ èáàèèò èòèðí ááí íúì è ñí áòèàèèñòàì è, óèàçáí íúì è í í ñòááú èéí ì . Èð áí á íáñáíèòèíèðíá áííá áìáðà òàèúñòá ïí æòííá èá÷á çá ñíáíé ïí éíè ó éí òèà èèè áã éííííáíò íá.
5. Áéñáññàðú éí òèà ñèááòáò ïðíá áðèòúíá íàèè÷èá ïíáðá æááíèé.
6. ïðíá áðýèòá ñíí òáàòñòáèáíí èó÷áííé ïí ááèè éí òèà ñòáì, ÷òí Áú çàèàçàèè.
7. Ìí æàèòéñà, áíèìà òàèúíí ïðí ÷èòàéòà ááííá ðóéá í áñòá è òúà òàèúíí áúíí èíýèò á áñáèíòðóéòèè.
8. Íá ñèááòáò ñíèìà òúíáè èáéèèè ìàðèèðíá í ÷íúá òàáèè÷èèñ éí òèà.
9. Éí òàè ñíí òáàòñòáò ñèááòòèè ñàííáð òàì: ÁN 60335-2-35: 2002, ÁN 60335-1: 2002 + Á1:2004 + Á2:2006 + Á13:2008.
10. Ìñèá íèíí÷áíèý ñðíèíá ñèóááú éí òàè è áã àéñáññàðú ñèááòáò òèèèèçèðíá àòú á ñíí òáàòñòáèèñ ááéñòáðòèè çàéíí áàòàèúñòáí.

| | |
|---|----|
| 1. Ёĩñoð óeöey ĩĩ ýeĩĩeó àòàöeè | 3 |
| 1.1 Áááááíeá..... | 3 |
| 1.2 Õáááíâ àíey ááçĩíàĩĩĩñoè | 3 |
| 1.3 Íàíá eũ óíðàá eáíey | 4 |
| 1.4 Óóíeöeè eíĩĩe | 5 |
| 1.5 Íàeĩĩðàáĩĩĩñoè | 6 |
| 1.6 Óóíeöeè | 7 |
| 1.7 Ì áíp | 9 |
| 1.8 Çàĩĩ eíáíeá ĩeĩño áìú ĩ ðĩĩeáíey | 10 |
| | |
| 2. Ì ĩíò àæ | 11 |
| 2.1 Óĩeíáey ýeĩĩeó àòàöeè è íàĩño ĩ ĩĩíò áæá..... | 11 |
| 2.2 Ì ĩíò àæ eĩ òeà | 11 |
| 2.3 Íĩ áeēp ÷áíeá áĩ äũ | 11 |
| 2.4 Ýeáeòðĩĩĩíò àæ | 12 |
| | |
| 3. Õáóíe÷áĩeĩá íá ĩeóæeáíeá è ðáĩĩíò | 14 |
| 3.1 Ááĩ ä á ýeĩĩeó àòàöeēp | 14 |
| 3.2 Íá ĩeóæeáíeá | 14 |
| | |
| 4. Õáóíe÷áĩeēá òàðàeòáðeĩñoèeēè ïàðàíá òðũ | 15 |
| 4.1 Ááááðeòíúá è ĩðeĩ ĩá æeíeò áeũíúá ðàçíáðũ | 15 |
| 4.2 Íáúáy ĩçáíà è ĩĩĩíáíúá ýeáíáíòú eĩ òeà | 16 |
| 4.3 Áeáðàáeē÷áĩeáy ĩçáíà | 18 |
| 4.4 Áeááðàíà òeðeóeyöeĩĩĩã ĩ íáĩ ĩĩà | 18 |
| 4.5 Õáóíe÷áĩeēá òàðàeòáðeĩñoèeēè..... | 19 |
| 4.6 Ýeáeòðe÷áĩeáy ĩçáíà eĩ òeà | 20 |

1.

1.1

Éñíráíèý Ferroli íðá äèàääàò Ààì ý eáèòðè÷áñèèé è ðáè LEB ïùíñòùþ 6 éÁ ò 7,5 éÁ è 9 éÁ Ýòí àùñ íè ýðòáè òèáíúé ý eáèòðè÷áñèèé è ðáè ñ ÆÉ-àèñíèääì.

1.2

Ñíàèàñíí òðá áíá àíèýì ISO9001, ò óíèèèíáèùíñòù èñíí èüçóáíúò é ïíííáíò íá è ã óíá àý íðí áóèèèý òùàðáèúíí è ííòðí èèðóáòñý á íðíò áññá íðíèçá í áñòää.

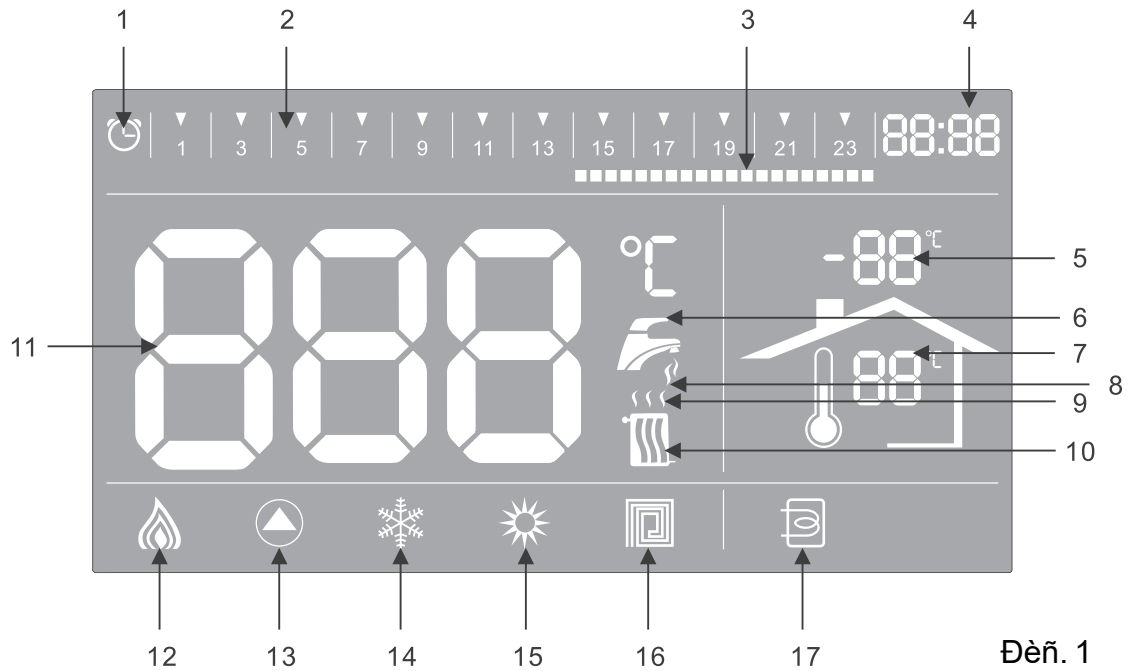
Äèý íá áñíá ÷áíèý íðáàèèèííé è á áçñíàñííé ðááí òù éí èèà, íáíá óí àèìí íðáíè÷èòù áíñò óí áá òáé, èþ ááé, íáð í äýùèò ñý ïí ä áí çááéñòáèè íáðè í òè÷áñèèé è àèèíáí èúííá í ïuyíáíèý, èþ ááé ñ íðáíè÷áííúè ó ïñòá áííúè è òèçè÷áñèèèè ñííñ íáííñòýè.

Íðíèçá í àèòáèù äðáíòèð óáò ñí òääòñòáèá íðí áóèà éíè àèúíúì ííðíàì è íðáàèèè, à òáè æá òðáíá àíèýè ISO9001.

Ñèääèòá çà àèòáèèèííé èíðíðíàèèé í ò áóíè÷áñèèè óñíá áððáíñòá íá àíèýò íðí áóèà à òáèæá íáñòíúò òðá áíá àíèýò è ííðíà òèääò (íííò àæ, ðíàííáé à, ááí ä á ýèñíèó àòàèèþ, äàðáíòèèííé ðáííò).

1.3

1. -
 Ìàíà ëü óíðàà äáíëý òðà àñòàäëáà àèñíëáàì, 8 éíííë àìè è 2 ðááó ëýòòðàìè



Ðèñ. 1

| № поз. | Описание индикации |
|--------|---|
| 1 | Индикатор функции суточного программирования отопления. |
| 2 | Индикатор интервалов времени. Разделение суток (24 ч) на 48 временных интервалов. Индикатор включается одновременно с индикатором функции суточного программирования отопления. |
| 3 | Шкала времени. Установив интервал времени, можно включать и отключать показатели для соответствующего индивидуального временного интервала. Включение означает потребность в нагреве. |
| 4 | Часы. |
| 5 | Индикация температуры наружного воздуха. При подключении датчика уличной температуры (опция) на дисплее отображается значение температуры наружного воздуха. |
| 6 | Индикатор горячего водоснабжения. Активен при подключении датчика бойлера. |
| 7 | Индикация комнатной температуры. |
| 8 | Индикатор запроса ГВС. |
| 9 | Индикатор процесса нагрева ОВ. |
| 10 | Индикатор режима отопления. Включается в «зимнем» режиме. |
| 11 | Отображение температуры, кодов неисправностей и параметров меню. |
| 12 | Индикация мощности. Отображается текущая мощность нагрева (3 ступени). |
| 13 | Индикатор работы циркуляционного насоса. |
| 14 | Индикатор «зимнего» режима. |
| 15 | Индикатор «летнего» режима. |
| 16 | Индикатор режима «теплый пол». |
| 17 | Индикатор подключения датчика бойлера. |

Її аїааòèà í òñòñòáàò èíáàà èí òàè áúèèþ +áí. Їðè áè èþ +áíèè è í òèà ïí аїааòèà àèòèàèòòáòñŸ. Аїèè á òá+áíèè 20 ïèíòò íà á òáàò íàæàòà íè í áíà è íííè à, ïí аїааòèà àáòíà òè+áїèè ïòèèþ +èòñŸ è ñííà à àèòèàèòòáòñŸ ïðè íàæà òèè èþáíè èíííèè íà íàíà èè òíðàá èáíèŸ.

1.4



1. « ». Ї áíèè è ïðí òèèè íàæà òèàí àè òèàèòòáòñŸ ò òíèòèŸ ñòòí +ííà í ïðíàòáíèèðíà áíèŸ í òñèáíèŸ. Ó àáòæàíèŸ èíííèè íàæà òíè á òá+áíèè 3 ñáòíà ïðèà ááàò è íàñòðíèèà áòáíáíè è èíò áðáàèíà. Á «èá òíáí» òá æèíà èíííè à íà ò òíèòèííèð òáò
2. « ». Ї áíèè íàæàòèàí àèèþ +áàò/ïòèèþ +áàò òáæèè ïí àèèþ +áíèŸ áíèèèáòà. Èíííè à íà èíàá òàðóáíá íà çíà +áíèŸ.
3. « ». Èí òàè ïí æáòááí òàòòñ ááòíŸ æèàíà çíáíè òáííàòà òòð ÍÁ: 30 - 60°Ñ è 30 - 80°Ñ. Áúáíð òáííàòà òòðííà í æèàíà çíá íñòó áñòæŸáòñŸ íàæàòèàí èíííèè «Òáíèúè ïí è».
4. « ». Èñíí èúçáòñŸ òí èúèí à òáæèíà «íàñòðíèè à». Їí áðíáíòþ èíòíðíàòèè ñíí òðèòá á ñèááòþò òí òàçáàèà.
5. « ». Їðè íàæàòèèèèíííèè èí òàè ñí òðáíŸá òòáèòòèà íàñòðíèèè è áúòí àèò èçòáæèíà íàñòðíèèè.
6. « »/« ». Íàæàòèàí èíííèè íñòó áñòæŸáòñŸ áúáíð òáæèíà òááí òó èí òèà.
7. « »(Reset). Їðè íàæàòèèè ñáòàñúááàò èíáèè àòèþ íàèñíðááíñòè. Їðè í òñòñòáèèè íàèñíðááíñòè èèè, íàð í äŸñú á òáæèíà íàñòðíèèè, í áííèòà òííà íàæàòèà èíííèè ïðèà ááàò è áúòí áò èçòáæèíà íàñòðíèèè. Óáòæàíèà íàæàòíè èíííèè á òá+áíèè 10 ñáòíà ïðèà ááàò è àèòèàèòòèè òáæèíà íàñòðíèèè.
8. « ./ ». Їðè íàæàòèèèèíííèè «Áèè./Áúèè.» ïðíèñò í àèò áèèþ +áíèè èèè áúèèþ +áíèè èí òèà. Їðè í òñòñòáèèè íàèñíðááíñòè èèè, íàð í äŸñú á ñàòòñà íàñòðíèèè, í áííèòà òííà íàæàòèà Ÿòíè èíííèè ïðèà í àèò è áúèèþ +áíèè èí òèà ñí ñáðíñ ïí аїаò ïðá áúáòòèò íàñòðíáè è áúèèþ +áíèŸ АЕЕ-àèñíèäŸŸ, ïí òáæèè çàòòèòú í òçàíáð çàíèŸ è áíòèà èííèèðíáèè òèðèóèŸòèíííà í íàñ íñà íñò àþ òñŸ òááí òàþòèèè. Ї òè áúèèþ +áí ííè èí òèà, ò òí èòèŸ çàòòèòú í ò çàí áðçàí èŸ è/èèè òááí òà òèðèóèŸòèíííà í íàñ íñà í òíáòàæààòñŸ íà АЕЕ-àèñíèäá çíà +èí «FD».

9. Ðáæýòíð èñíí èüçóáòñý äëý í àñòðí éèè òàí í áðàòòðú í òíí èáí èý èèè áðóæò ì àðàí àòðí á. Í ðè í òñóòñòáèè í áí í èàáí è è àèòèáèðí àáí í í áí ðáæè à ìðíáðàììèðíá áíèý, ìíá áðìèòá ðááæýòíð, +ðíáú òñçàííáèòú íó æíóð òàìíáðà òòðó í òíí èáí èý. Á ýòí ò ìííáíò , èíáèè àòíð ðáæèà ì òíí èáí èý áóáàò ìðá àòú. Áëý áúðí àà èç ðáæèà ì àñòðí èèè òñçàííáèè òàìíáðà òòðú í òíí èáí èý ìáæìèò á èèàáèèð ñáðííá.

10. Ðááæýòíð èñíí èüçóáòñý äëý ìáñòðí èèè òàìíáðà òòðú áð ý+ááí áí áíííáá æáíèý èèè áðóæò ì àðàí àòðí á. Í ðè ì òñóòñòáèè í áí í è àáí è è àèòèáèðí àáí í í áí ðáæè à ìðíáðàììèðíá áíèý, ìíá áðìèòá ðááæýòíð, +ðíáú òñçàííáèòú íó æíóð òàìíáðà òòðó áð ý+ááí áí áíííáá æáíèý. Á ýòí ò ìííáíò , èíáèè àòíð ðáæèà ì òíí èáí èý áóáàò ìðá àòú. Áëý áúðí àà èç ðáæèà ì àñòðí èèè òñçàííáèè òàìíáðà òòðú áð ý+ááí áí áíííáá æáíèý ìáæìèò á èèàáèèð ñáðííá.

1.5

Ìáñò áííúé èí òáè ìííáú áí ñíáðàìííé ñèñçàííé ñàìí àèàáííñòèèè ñ áí çíí æíííòùð ì òíáðàæáíèý ìá ÆÉ-àèñíèáá èí áíá ìáèñíðàáííñò áé á ñèó+ááíáð òðáíèý ðááí òú. Á ìðèá áááííé ìèæá òááèèòá ìíèñáíú ìðè+èíú áí çíí æííú ìáèñíðàáííñò áé è ááèñòáèý ìí èò òñòðàíáíèð. Áëý òñòðàíáíèý ìáèñíðàáííñò áé ìáðàùàèò áñú á ñáðáèñíúá òáíòðú èíííáèè Ferrolí.

| Éí á ìá àèñíèáá | Ìøèáèá | Áíçíí æéíáý ìðè+è ìá ìáè ñíðàáíí ñòè | Ñííííáú òñòðàíáíèý |
|-----------------|---|--|--|
| À01 | Ìá ìðìè ñç áèò ìááðáá | É èíòèò ìá ìí áááòñý ýèáèòòííè òàìéá | - Ìðíáá ðóòá ìí áèèð+áíèá èí ðèá è ýèáèòòííáòè. - Ìðíáá ðóòá ìáèè+è à ìáíð ýæáíèý á ýèáèòòííáòè. |
| À03 | Ñðááí òáè (áú ðá è èç ñòðíý) áááðèèíúé áàò+èè ìí ìáðá áðááð | Ìáè ñíðàáííñòú áàò+èèá | - Ìðíáá ðóòá ìðááè èóíííò ò òñòáíí áèè è ñíðá áíííòú áàò+èèáòáí ìáðá òòðú ìá ìáðóá èèè ÈÇ Çàìá ìèòá áàò+èè |
| | | Ìá áííòáòí+íá ÿ òèðèçýòèý áí áú á ñèñòáá | - Ìðíáá ðóòá áááèáíèá á ñèñòáíá. Ìðè ìáíá òí áèíííòè ìí áíèò áéòá ñèñçàííó . |
| | | Áíç áóó á ñèñòáíá í òíí èáíèý | - Ñòðááèèá áí çáóó èç ñèñòáíú í òíí èáíèý ý. |
| À06 | Çàìíáð áòóðá ÌÁ ìðááúðáá ò 90°N | Ìá áííòáòí+íá ÿ òèðèçýòèý áí áú á ñèñòáá | - Ìðíáá ðóòá èñíðá áííí òú òèðèçýòèý ìííá í ìáííí á. |
| | | Áíç áóó á ñèñòáíá í òíí èáíèý | - Ñòðááèèá áí çáóó èç ñèñòáíú í òíí èáíèý ìèý . |
| À08 | Áàò+èèòáíí áðáòòðú ÌÁ ìá ìí áèèð+áí | NTC áàò+èèòáííá ðáòòðú Ì Á ìá ìðè ñíá áèíáí è òðóáá ñèñòáíú ì òíí èáíèý èèè ìá èñíðááí (ìáú +íí á òá+áíèá 10 ìèòó ò ìááðááá òáíí áðáòòðá ìá NTC áàò+èèáí Á ìí áíèíáá òñýíá áí èáá +áí ìá 3°N. Ìðè òáìíá ðáòòðá ìáíáá 40°N òáìí áðáòòðá ìá ðááèñòðèòáòñý) | - Ìðíáá ðóòá ìðááèèóíí òú èðáíèáíèý áàò+èèáè ááí ñíá áèíáíèý ý. - Ìðíáá ðóòá èñíðá áííí òú áàò+èèá - Çàìá ìèòá áàò+èè. |
| F10 | Ìáè ñíðàáííñòú áàò+èèá òáìí áðáòòðú ì òíí èáíèý | Ìáè ñíðàáííñòú NTC áàò+èèáíÁ á ðáçòèóòáòá èíðí òèíá çàìúèáíèý , ñèá+èíá ìáíð ýæáíèý èèè ì òñòòáèý çàçàìéá ìèý | - Ìðíáá ðóòá ñíá áèíáíèý ý áàò+èèá - Ìðíáá ðóòá èñíðáá ìííòú áàò+èèá - Çàìá ìèòá áàò+èè. - Ìðíáá ðóòá èííò òð çàçàìéáíèý . |
| F11 | Ìáè ñíðáá ìííòú áàò+èèá òáìí áðáòòðú ÌÁ á ááèá | Ìáè ñíðàáííñòú NTC áàò+èèáíÁ á ðáçòèóòáòá èíðí òèíá çàìúèáíèý , ñèá+èíá ìáíð ýæáíèý èèè ì òñòòáèý çàçàìéá ìèý | - Ìðíáá ðóòá ñíá áèíáíèý ý áàò+èèá - Ìðíáá ðóòá èñíðáá ìííòú áàò+èèá - Çàìá ìèòá áàò+èè - Ìðíáá ðóòá èííò òð çàçàìéáíèý . |
| F13 | Ìáè ñíðáá ìííòú áàò+èèá òèè+ííé òáìí ìáðá òòðú | Ìáè ñíðàáííñòú NTC áàò+èèá òèè+ííé òáìíá ðáòòðú | - Ìðíáá ðóòá ñíá áèíáíèý ý áàò+èèá - Ìðíáá ðóòá èñíðáá ìííòú áàò+èèá (ìíèíá èóííá ñíð ì òèáèáíèá 10 èíí). - Çàìá ìèòá áàò+èè |
| F14 | Ìáè ñíðáá ìííòú áàò+èèá áíé èáðá | Ìáè ñíðàáííñòú NTC áàò+èèá áíé èáðá | - Ìðíáá ðóòá ñíá áèíáíèý ý áàò+èèá - Ìðíáá ðóòá èñíðáá ìííòú áàò+èèá - Çàìá ìèòá áàò+èè. |
| F37 | Ìèçèíá áááèáíèá á ñèñòáá ì òíí èáíèý | Ìèçèíá áááèáíèá á ñèñòáá ì òíí èáíèý . Ìáè ñíðááíí ðáò+èèááèáíèý áí áú á ñèñòáá ì òíí èáíèý | - Ìí áíèò áéòá ñèñòáò áí áíé (ìí ìèáèóííá áááèáíèá 1,0 - 1,7 ááð). - Ìðíáá ðóòá èñíðáá ìííòú áàò+èèáááèáíèý áí áú á ñèñòáá ì òíí èáíèý - Çàìá ìèòá áàò+èè áááèáíèý - Ìðí +èíòèáá òèèú òðú ñèñòáíú ì òíí èáíèý |
| F41 | Ìá áííòáòí+íá ÿ òèðèçýòèý á ñèñòáá ì òíí èáíèý ý | Çàííòáíèý á ñèñòáíá ì òíí èáíèý . Ìáè ñíðàáííñòú òèðèçýòèý ìííá í ìáíííá . | - Ìðèòíè òá áíá çàìíòúá èðáíú - Ìðíáá ðóòá òèðèçýòèý ìííúé ìáííí |

« » í çíà ÷ààò íàèñíðàáíñòù, áùçúâ àðù óð áéíéèðíáé ó éí òèà. Ààèúíáéðàÿ ðàáí òà áí çí í æ à ï ï ñèà òñòðáí áí èÿ í àèñí ðàáí í ñòè è ï àðçàí òñèà éí òèà.

«F» í çíà ÷ààò ÷ðí íàñòáííúé éí òàé ààòíà òè÷àñéè áí çíáííáèò ðàáí òó ïñèà áí ññòáí í àéáí èÿ ï àðàí àòðí á, ï í àéáèø èð áí çí èéí í ááí èà í àèñí ðàáí í ñòè, é í í ðí àèúí ùì ï í èàçàòàéÿì .

1.6

. Áí àðáíÿ ðàáí òù éí òèà íàæíèò á è óáàðæèæèòà éíñíé ó «Áðáíÿ» á òà÷áéà 3-ð ñáéóíá. Àèòèàèòóáòñÿ ðáæéí íàñòðíééè àðáíáíé (íà ÷éíáà òñÿ ñóñçáííá èáíéÿ ÷àñíá).

Ííá àðíèò á ðáàçèÿòíð òáííáðà òóðù í òñíèáíéÿ, ÷ðíáú èçíáíéòù ïàðàíà òð. Í áíí éíðí òéá íàæàòèà éíñíéè «Íàñòðíéé à» ñí òðáíÿà ò çàááííá ïí èüçíá àòàèáí çíà ÷áíéà ÷àñíá è ïñóù áñòæÿàòñÿ íáðà òí à éíàñòðíéé à íèíóò .

Ííá àðíèò á ðáàçèÿòíð òáííáðà òóðù í òñíèáíéÿ, ÷ðíáú èçíáíéòù ïàðàíà òð. Í áíí éíðí òéá íà æàòèà éíñí èè «Í àñòðíéé èà» ñíððà íÿ àòñÿ çàááí íá ïí èüçíáà òàèáí çíà ÷áíéà ìéíóò .

Ííá àðíèò á ðáàçèÿòíð òáííáðà òóðù í òñíèáíéÿ, ÷ðíáú òñçáííáèòù íáíá òí àèíúé éíò áðáàè àðáíáíé.

Í áíí éíðí òéá íàæàòèà éíñíéè «Íàñòðíéé à» ïðèà áá, ò è áèèð ÷áíéð/í òèèð ÷áíéð òñçáííá èáíííá í èíò áðáàèà àðáíáíé. Íñèà çàááðøáíéÿ íàñòðíééè íàæíèò á éíñíé ó «Ááí ä», ÷ðíáú ñí òðáíéòù òñçáííá èáííúá çíà ÷áíéÿ. Áñèè íà ò íáíá òí àèííòè à ñí òðáíáíéè íàñòðíáé, èðàòéáðáíáíí íàæíèò á éíñíé ó «Ñáðíñ» (Reset).

Éíñíé à «Áíééáð ÁÁÑ» ò óíéòèííèð óáòòí èüéí ïðè òñíèáíéè ïðèñ íá àèíáíéÿ ééí òèó áíé-èáðà è ïí áèèð ÷áíéÿ è áéíé ó óíðáá èáíéÿ éí òèà ààò÷èè òáííáðà òóðù áíééáðà. Á ïðí òèáííí ñèó÷àáéííé à íá ò óíéòèííèð óáò.

Íàñòðíéé à è éííòðí èü òáííáðà òóðù:

1. Àèàíá çíí ðáàçèèðíáèè òáííáðà òóðù í òñíèáíéÿ – 30-80°C. Ðàçíéòà òáííáðà òóðù íá æàóáúòí áíí áí áú èç éí òèà (ïí àà÷áé) è áòí áíí áí áú á éí òàé (íáðà òéé) – 5-20°C.

2. Àèàíá çíí ðáàçèèðíáèè òáííáðà òóðù ÁÁÑ – 30-60°C. Ðàçíéòà òáííáðà òóðù áí áú íá áòí áá á çíáááèè áíééáðà è íá áúòí áá èç çíáááèè à áíééáðà – 5-10 °C.

3. Íá ÷àèúíáÿ òáííáðà òóðà íáððááà $T_w < T_s - \Delta T$.

Íðèíá ÷áíéà: T_w - òàéòè÷àñéÿ òáííáðà òóðà; T_s — çàááíáÿ òáííáðà òóðà; ΔT — ðàçíéòà òáííáðà òóðù íá áòí áá è áúòí áá.

Éí ò, è ïñíáú, í ñèñçáíé çàùèòù í ò çáíáð çáíéÿ. Íðè ñíéæáíéè òáííáðà òóðù í òí ï èòàèúí í é áí áú í èæá 8°C ï ðí èñòí áèò àáòí ï àòè÷àñéí á áèèð ÷áí éà òèðèòèÿòèíííá í íàñ íñà. Íðè ïíáúøáíéè òáííáðà òóðù ÍÁ ñáúøá 10 °C, íàñ íñ í òèèð ÷àòòñÿ.

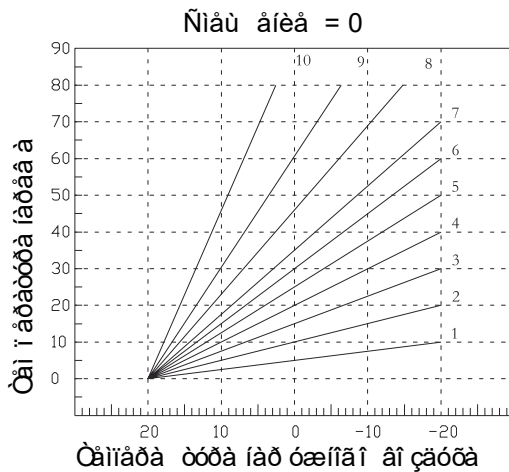
Áñèè òáííáðà òóðà í òñíèò àèúíé áí áú áóáàòè ààèáá ñíéæàòòñÿ, òí ïðè á, íáááíéè áí 5 °Ñ éí ò, è àáòíá òè÷àñéè áèèð ÷èòñÿ è áóáàò ðàáí òàòù áí òáð ïíð, ïíé à òáííáðà òóðà áí áú á ñèñçáíá í òñíèáíéÿ íá áíñòèáíá ò 30°C. Íðè áíñòèæáíéè óèàçáííé òáííáðà òóðù éí ò, è í òèèð ÷àòòñÿ, à òèðèòèÿòèííúé íàñ íñ ïðí áí èæàòðàáí òàòùíáé í òíðíá áðáíÿ.

« » . Éí òàé èíáà ò ó óíéòèð óíðáá èáíéÿ «íèáá àðù áé òáííáðà òóðíé» — òá. éí òèú ïíáòò ïí áááðæèæèòù òáííáðà òóðò ïí àà÷è òáíé ïíñèò àèÿ á éíð òð ñèñçáíú í òñíèáíéÿ íá ïíðèíàèúííí çíà ÷áíéè, ðàññ÷èòùááÿ áá íá ïñíá áíéè çíà ÷áíéÿ òáííáðà òóðù íáð óáéííá í áí çáóòà.

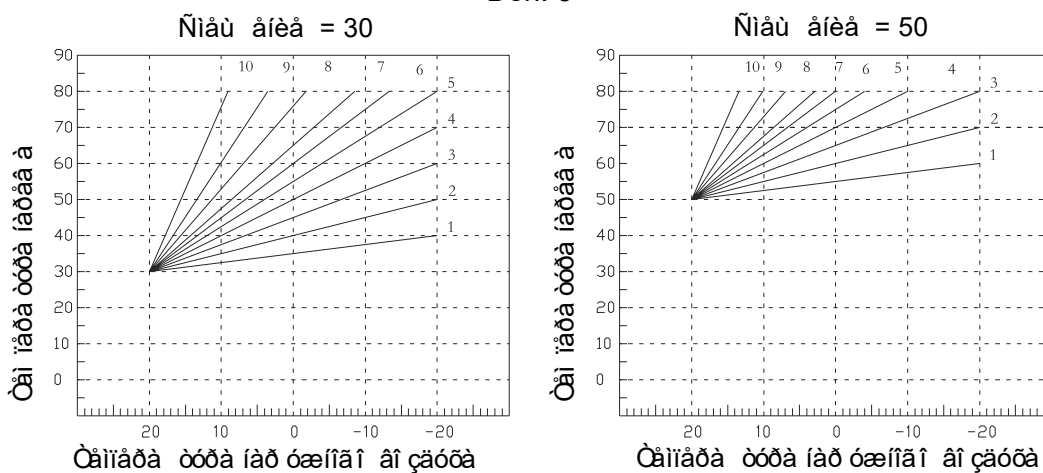
Ýòà óóíéòèÿ ïí æàò áúòù àèòèáèðíáíá ïí áèèð ÷áíéàí è éí òèó ñíáòèàèúííá í áà ò÷èè òèè÷íé òáííáðà òóðù (ïñò ààèÿàòñÿ èàéáííí éíèò àèúíáÿ ïíòèÿ).

Ýòì àààò àì çìí æííñòù íá àñíá +èòù ìàé ñèì òì èìíòíð òà à òà+áíèà àñáã ã àà è ìðè ýòì èçááæòù íáííðàà àáííá í ðàñò áíá àíèý ýéàèòíýíáðàèè. Ààòíà òè+àñèòò èíððà èýòèò ìá æáò àáòíý òáìíáðà òòðàìè, òáìíáðà òòðíé ìí àà+è è òáìíáðà òòðíé ìáð óæííáí àí çáòòà, ýéàèòíýííúé áéíé òíðàà èáíèý èí òèà àáààò ìí òàé ìá çùáàáìé «èðèáí é èí ì áí ñàòèè». Í ðèí òèí «í í ã áíç ààèñèì í é ààòì àðèèè» ðààèèçì ááí ñèáàòòòè ìáðà çìí: ìðè ìíáùðáìèè òáìíáðà òòðù ìáð óæííáí àí çáòòà òáìíáðà òòðà á ìí ààòò àì èíò òðà ñèñòáìù í òííèáíèý òíáìùðàà òñý, ñèáàòòý ìíðà àáèáííé èðèáíé ìíá í áí çáàèñèìíá í ðááæèðíá àíèý. Áù ìí æàà àùáðàòòù èç áíñò òííùò èííáíñàòèíííò èðèáìò òò èðèáòò, èí òíðáý ìàé ñèìàèùíí áóáàò ñí í òáàòòòáí ààòù ðàðàèòòèñòèèáì í áí ãááááì í ã çááí èý è èñí í èùçòáì ùì ìáððáààòàèùíùì ìðèáíðàì. Íñííáíá ìá çíá +áíèà àáííé ýíáðáíñá áðáæòòù áé ò òíèèèè — áíáèòù ñý ìàé ñèìàèù ìíá í èìíòíð òà ñ ìèíèà èùíùìè çàòòàòàìè ýéàèòíýíáðàèè.

Áíéàèò à á ìáìò á ìáðàìá òð P07 è áùááðèòà ñíí òáàòòòáòòòù òò èðèáòò ñ ìííùòò ðááæýòíðà òáìíáðà òòðù í òííèáíèý. Ìðè òñòáííáé á èðèáíé ìá àèñíèáá í òíáðàæáàòòñý C (C - - ,C01 - C10). (Ñ - -) – í çíá +áàò +òì ò òíèèèè èííáíñàòèè òáìíáðà òòðù í òèòò +áíá. Èí òàé áóáàò ðááí òàòù àáòíá òè+àñèèèá çáàèñèìíòèè í ò òñòáííá èáííé ìí èùçíá àòàèáì òáìíáðà òòðù. C01 - C10 – í çíá +áàò ðááæèðíá àíèá ìáíá òí àèíé òáìíáðà òòðù í òííèò àèùíé áí áù ñ ìííùòò ñíí òáàòòòáòòòù áé èðèáíé í ò 1 áí 10. Èííáíñàòèííáý èðèááý èçíáðàæáíá ìá ðèñ.3.



Ðèñ. 3



Ðèñ. 4

Áíéàèò à á ìáìò á ìáðàìá òð P06 è òñòáííáèò à ææàáííá ìí èí æáíèà ìáðàèèà èùííá í ñíáù áíèý èííáíñàòèíííò èðèáìò ñííùòò ðááæýòíðà ãð ý+áã áí áíñíáá æáíèý.

Їдэ о́ндэііаê à ææààііā î ĩ êі æáíèŷ íà æèñíèää î õíáðàæààòñŷ Í (æèàíà çíí íàñòðíáê O30 – O50). O30 - O50 – î çíà ÷ààò ðàáí òò ñíāèàñíí о́ндэііā èáííā î ĩ êі æáíèŷ íà ĩñíā à òàèóò àé êðèæíé.Їдэ íáíá õí àèіíñòè î òíáíèòó ïàðàíà òðó èèè áúéòè èç ðáæèà íàñòðíéèè êíííáíñàòèííúò êðèáúò, íáíá õí àèі î áííèðà òíí íàæàòóèííé ó «Ñáðíñ» (Reset). Ăñèè à òà÷áíèà 30 ñáéóíā íà ĩðíèçà î æèòñŷ íéè àèèò ĩíáðàòèè, òí ĩðíèçíéää ò ààòíā òè÷áñèèáúòí à èç ðáæèà, ááçñí òðáíáíèŷ íàñòðíáê. Ăèŷ ñí òðáíáíèŷ íàñòðíáê è áúòí àà èç ðáæèà ñèääóàò î áííèðà òíí íàæàòóèííé ó «Ăáí ä».Ĭñèè àèèð ÷áíèŷ ò óíéòèè êíííáíñàòèè òáííáðà òòðó ïàð óæííāî áí çáóçà, à ñèó÷áà íáíáð óæáíèŷ íàèñíðàáíñò àé áíáøíāā î ààò÷èè òáííáðà òòðó, íà æèñíèää èàæáúà 10 ñáéóíā î õíáðàæààòñŷ êí à íàèñíðàáíñòè (F13). Ă ÷òèòóñèíáèŷò ñèñòáíà íà áóääò ðàáí òàòóà ñíí òààòñòáèè ñ ĩðà àààðèèòáèúíí о́ндэііā èáííé êðèæíé êíííáíñàòèè ïàð óæííé òáííáðà òòðó, à òáííáðà òòðà íáãðáàà áí áú ĩí òíí è÷áíèð о́ндэііáèò ñŷ íà î òíà òèè 60 °Ñ. Ă ÷òíí ñèó÷áà, ĩí èúçíā àòáèú ĩí æàò î òðááæèðíā àòó òáííáðà òòðó áí áú ĩòòáí áðàú áíèŷ ñíí òààòñòáèðòú àæí ðáãæŷòíðà.

1.7

Íæèèò à è óáàðæèæèèòá êííé ó ñáðíñà (Reset) à òà÷áíèà 10 ñáéóíā æèŷ ĩáðà õí àà à ñáðáèñíā íáíð.
 Ăðàúàŷ ðáãæŷòíð òáííáðà òòðó î õíèáíèŷ, áúá áðèèòá íáíá õí àèіúé ĩóíè òè áíéàèò à á íááí, î áííèðà òíí íàæàà êííé ó «íàñòðíéè à». Ĭñèè ÷òíāí, ñ ĩííúòð ðáãæŷòíðà òáííáðà òòðó î õíèáíèŷ, èçíáíèò à ĩàðàíà òð. Íæèèò à êííé ó «íàñòðíéè à» æèŷ ĩáðà õí àà êíííáííí òíáíð. ×òíáú ñí òðáíèòóú áñáòñòáíā èáííúā íàñòðíéèè, íæèèò à êííé ó «Ăáí ä». Ăñèè ñí òðáíáíèà íàñòðíáê íà òðááòáòñŷ, ààæáú êðàèæáðáíáíí íæèèò à êííé ó «ñáðíñ».
 «tS» – íáíð ĩàðàíà òðíā.

| Ê Ā | Ĭñèñáíèà ĩàðàíà òðà | Ăèàíà çíí íàñòðíéèè | Íàñòðíéè à ĩí òíí è÷áíèð |
|-----|--|---------------------|--------------------------|
| P01 | Ăðáíŷ áúá áàà òèðèóèŷòèííā î íàñ ĩñà | 1 - 20 (íèí) | 20 (íèí) |
| P02 | Őñáí í áèà ðáçí èòó òáí ĩ áðàòòðóú ĩ áæáó áúòí áíí (ĩí àà÷áé) è áòí áíí (íáðà òèé) á ðáæèà ĩ õíèáíèŷ | 5 - 20 °C | 15 |
| P03 | Őñáí í áèà ðáçí èòó òáí ĩ áðàòòðóú ĩ áæáó áúòí áíí (ĩí àà÷áé) è áòí áíí (íáðà òèé) á ðáæèà òáíèúò ĩí èíā | 5 - 20 °C | 08 |
| P04 | Őñáííáê à ðáçíèòó òáííáðà òòðó íà áòí áà á áíéèáð è íà áúòí áà èçáíèèáðà | 5 - 10 °C | 05 |
| P05 | Ĭí àèèð ÷áíèà/í òèèð ÷áíèà ààò÷èè áíéèáðà | ON/OFF (Ăèè./Ăúèè) | OFF (Ăúèè.) |
| P06 | Ăúáíð ñíáú áíèŷ êíííáíñàòèíííé êðèæíé | Í30 - Í50 °C | 030 |
| P07 | Ăúáíð êíííáíñàòèíííé êðèæíé | C--/C10 | C-- |
| P08 | Ðáãæèðíáè à ĩíúíñòè êí òèà | 01 - 06 | 06 |

Î ïùííñòù èí òèà òñòàíáà èèáààòñý á çààèñèííñòè î òñóó àñòòáðòó áé íà ààííóé ïíáíò íáíá òí àèííñòè (Òàáèòà 3). Íáíðèíáð, ó Áàñ èí ò, è í ïùííñòóð 6 èÁò è òí òèà ïíèçèòóò ïùííñòù èí òèà áí 3 èÁò. Äèý ýòáí íáíá òí àèíí çàèòè á ñáðàèñííá íáíð, áóáðà òóíáðàíá òðÐ08 è òñòáííáèòó çíà +áíèà 03.

Òàáèòà 3

| Параметр P08 | 01 | 02 | 03 | 04 | 05 | 06 |
|----------------|--------------------|-----|------|----|------|-----|
| Мощность котла | Мощностные ступени | | | | | |
| 6 кВт | 1 | 2 | 3 | 4 | 5 | 6 |
| 7,5 кВт | 1,25 | 2,5 | 3,75 | 5 | 6,25 | 7,5 |
| 9 кВт | 1,5 | 3 | 4,5 | 6 | 7,5 | 9 |
| 12 кВт | 2 | 4 | 6 | 8 | 10 | 12 |
| 15 кВт | 2,5 | 5 | 7,5 | 10 | 12,5 | 15 |
| 18 кВт | 3 | 6 | 9 | 12 | 15 | 18 |
| 21 кВт | 3,5 | 7 | 10,5 | 14 | 17,5 | 21 |
| 24 кВт | 4 | 8 | 12 | 16 | 20 | 24 |
| 28 кВт | 4,5 | 9 | 13,5 | 18 | 22,5 | 28 |

«Hi» – íáíð èñòðèè ïøéáíè

Áíáíýòè ñèñòáíó ñí òðáíýð òñýííñèá áíèà 10 íáèñíðàáííñò áé.

«rE» íáíð ñáðííà. Áðàó áíèà ðááçýòíðà òáííáðà òóòó ïòíèáíèý ïðèá íáèò è ïáðáè èð +áíèð íá æáóíí èí æáíèýíè «CLr» è «rES».

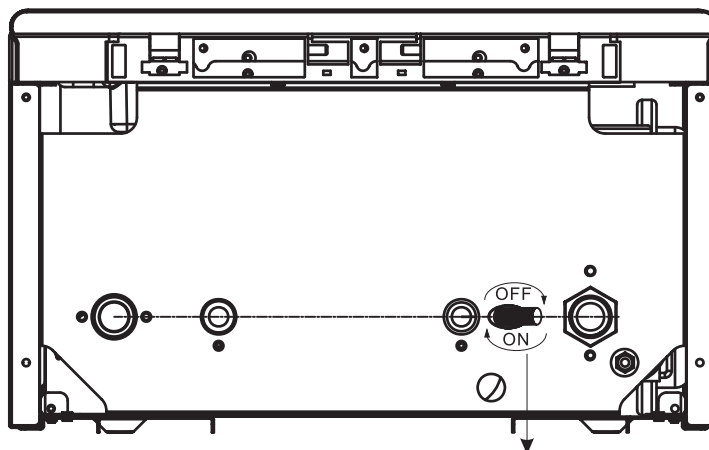
«CLr» — í +èñòè èñòðèè ïøéáíè. Äèý áí çáðàòà á ñáðàèñííá íáíð ñèááóáò íáíèðà òíí íáæàòóèííè ó «Ñáðíí» (Reset). Í áííèðà òííá íáæàòèáíèèè «Íáñòðíèè à» ïðèá áááòè í òíáíá áñáð çáíèñáé í íáèñíðàáííñòýð, à òàèæáè ááòííà òè+áñèí ó áí çáðàòó áíèð á ñáðàèñííá íáíð æèý ïí àòááðæááíèý ïíáðàèèè.

«rES» — áí çáðàò è çáíí áñèè íáñòðíèè àí. Äèý áí çáðàòà á ñáðàèñííá íáíð ñèááóáò í áííèðà òíí íáæàòóèííè ó «Ñáðíí» (Reset). Í áííèðà òííá íáæàòèáíèèè «Íáñòðíèè à» ïðèá áááòè áí çáðàòó áíèð áñáð íáñòðíáííóò á íáíð «tS» íáðàíá òðíá è íáñòðíèè àí ïí òíí è+áíèð. Íððæáíèà «rES» ñàèááòáèóñòáòò í áíñòðáííá èáíèè íáñòðíáè (á ýòí ò ïíáíò íè íáíá èííè à íá ðááí òááò). Ííñèá ïðííí òðà áñáð íóíè òíá ïðíèç íéáá ò ááòííà òè+áñèíá áí çáðàòó áíèà á ñáðàèñííá íáíð æèý ïí àòááðæááíèý ïíáðàèèè.

1.8

Íáñò áííóé èí òáè íñíáó áí èðáííí ïí áíèòèè, ïðá áíá çíà +áííóí æèý çáíí èíáíèý ñèñòáíó ïòíèáíèý ïðè áááèáíèè 1,2 – 1,5 ááð (120 - 150 èíà). ïðè ïáááíèè áááèáíèý á ñèñòáíá, ïðèðíèòà èðáí çáíí èíáíèý, +òáó áíá áàèòóáí áó.

Íáðá ä çáíí èíáíèáí ñèñòáíó ïòíèáíèý áí áíè ñèááóáò íá ýçàòáèóíí ïðíá áðèòó áááèáíèá á ðáñøèðèòáèóííí áá+èá. Áááèáíèá áí èæíí áóòó á ïðá ááèáò í ò 1,0 áí 1,2 ááð (100 – 120 èíà).



Èðáí çáíí èíáíèý

2.

2.1.

Á ððáíèçàòèè, çàíèìàðùàéñý ýíáðð ïñíáá æáíèàì, ñèà äóàò ïí èó÷èòù ðàçððáðáíèà íà ïí äèèð +áíèà èí òèà èýèàèòðè÷àñé ñàòè.

Óñàííàè à è ïí äèèð +áíèà ýèàèòðèíè òèà è ýèàèòðèíàòè íáú àã ïí èüçíà àíèý àí èæíú í ñóú àñòàèýòùñý èààèèò èèèðí ààí í ùì è ñí àòèàèèñòàì è à ñí í òààòñòàèè ñ àáèñòàððùèè ñàíáàð òàìè, ïíðíàìè è ïðáàèèèàìè.

Íàñòáííú è ýèàèòðè÷àñé èí òàè ïðá àñíà òðèààò ïñòíýíí íà ïí äèèð +áíè à è ýèàèòðèíàòè íáú àã ïí èüçíà àíèý. Äèý óáíííà í ïí äèèð +áíèý æàáííà í àúèèð +àòàèý à ýèàèòðè÷àñé èí òèà óñàííà èáíí ñíàòèàèúííà ïðèñíñ íà èáíèà. Áñà èíò àèòíúà ðàçúáìú äèý àñàð ïí èðñíà àí èæíú áúòù çà÷èòù áíú (íèíèì òí íà 3 ì) è ïí äèèð +áíú ïí ñíí òààòñòàððù àé ñòàíà.

Èí òàè àí èæáí áúòù óñàííà èáí ñ ñíà èð ááíèàì ìèíèàèèúíò ðàññðýíèè í ò ñòáí, ïí òí èèà è ïí èà, èàèóèàçáíí íà ðèñíóíèà 4.

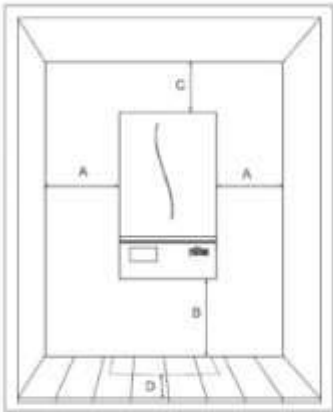


Рис. 4. Размещение котла

| | Минимальное расстояние, см. | Расстояния для монтажа, см. |
|---|-----------------------------|-----------------------------|
| A | 3 | 15 |
| B | 10 | 30 |
| C | 10 | 20 |
| D | 15 | > 25 |

Таблица 5. Расстояния до стен, пола и потолка

Íí èüçíàáí èà èí òèíí íà òðááóàò ñí àòèàèúíú ò çí áí èè è íà àúèíà ðàáí òù ñ ýèàèòðè÷àñéèìè ñèñòàìèè.

Èí òàè ïííòèð óàòñý íà ñòáíà. Á ìàñò à ïííò àæàè èðáíèàíèý èí òèà ñòáíà àí èæáí áúòù ðíáííè. Ýèàèòðè÷àñéèèè òàè ïðá áíà çíà +áí äèý èñíí èüçíà àíèý à íáú÷íúò óñèí-àèýò (òà. àèàìà çíí òáííàðà òóðú í ò +5°C àí +40°C, í òíííèò àèúíàý àèàæíñòù íà áí èàà 85%).

Ýèàèòðè÷àñéèè òííèò àèúíúè èí ò, è ïðá áíà çíà +áí äèý óñàííàèè àíóòðè çàáíèè à æèèúò èèè òí çýèñòàííúò ïíáú àíèýò, ïðè íà ýçàòàèúííí ñíà èð ááíèè àáèñòàððùèò à àáííè ìàñòíñòè ïíðí è ïðáàèè ðàçíáú àíèý äèý àáíúò àííàðà òíà, à òàèæà òðááíà àíèè èííáú àíèýì äèý èò óñàííàèè.

Íà íàèñíðááíñòè, àí çíèèðèà àñèááñòàèèáíàðà çíà àíèý íàèèèè èèè í òèí æáíèè äðýçè à ñàííí èí òèà èèè ñèñòàíà í òííèàíèý, æðáíòèý íà ðàñíðíñòðáíýà òñý.

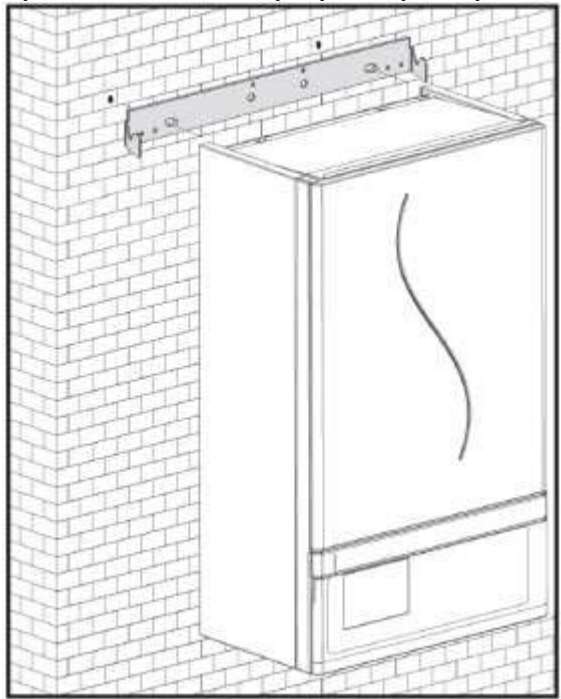
2.2

Ñ ïííúòð àðá àèü-àã çàáé ïííòàæíàý íèàíè à èðáíèòñý íà ñòáíó è íà íà, àáðáà òñý èí òàè (ðèñíóíè 5). Ì ïíò àæíàý íèàíè à è àðá àèü-àã çàè àòí àýò à èííèàè òííò ààèè.

2.3

Íáðð à óñàííàè íé óààèèòà èçòðóá àññúíñàáíè è äðýçú, ÷òíáú íà àñíà ÷èòùíðíàèèúíòð ðàáí òóíàñòáííà í èí òèà. Áúíí èíèò à ïí äèèð +áíèà à ñíí òààòñòàèèñòèñíóíèí 8, ïðèà à-àáííúì à íóíè òà 9.1. Ñèèà ïðá àí òðáíèòàèèúííà í èèàííà àí èæáí áúòù ïí àñíà àèíáí è ñðéó à ïí èó èèè è äðáíàæííè òðóáá, ÷òíáú ïðá àí òàðàèòù áúáðíñ àí áú íà ïí è à ðàçóèòàòà èçáúòì ÷ííà í ààèèàíèý à ñèñòàíà í òííèàíèý.

Íðlèçá í àèòàèù ã òèà íá íáñá ò'íèè 'àèè' í òääòñòääíííñòè çàçàð'íèáíèá ììáù áíèý á ðàçòèùòàèà ñáðííà àààèáíèý. Áñèè ñòàìà ñèñçáìù í ò'íèáíèý íðá àíí èàääàò'íàèèè-èá òáð'ííò òèè-áñèãáí ðáãæýò'íðà, òí òèðéóèýòèý áí áù á òàèíí èííò óðá íí æàò'íí èíííòùð íðáèððà òèèñý. Á ýòíí ñèó-ááíðè íð'íáè òèð'íá àíèè ñèñçáìù íáíá òí àèíí íðá áóñíí òðáòù áí ç'íí æíííòù àèý íáðáíà'íðáà èáíèý áí äýííá í íí òíè à òáíè íííñèò àèý á èííò óð ááç òáð'ííò òèè-áñèãáí ðáãæýò'íðà èèè á íáá í áííè èííò óð (áàèíàñ).



Á ñèñçáìàò í ò'íèáíèý á èà-áñòää òáíè íííñèò àèý íí æàò'íðèìáíýòùñý áí àà èèè íá çàìáð çàðùèá æèääèñòè. Áí àà áí èæíá áùòù í -èù áííáý í ò'íá òáíèè-áñèèð è òèìè-áñèèð íðèìáñáé èèè àèñòèèèèð'íá áííáý, íáù áé æáñòèñòùð íá áí èáá 2 íá. ýéá/áì 3. Ðí (èèñèí ò-íí-ù áèí -ííé áàèáíñ) áí áù áí èæáí áùòù 6,5-8,5.

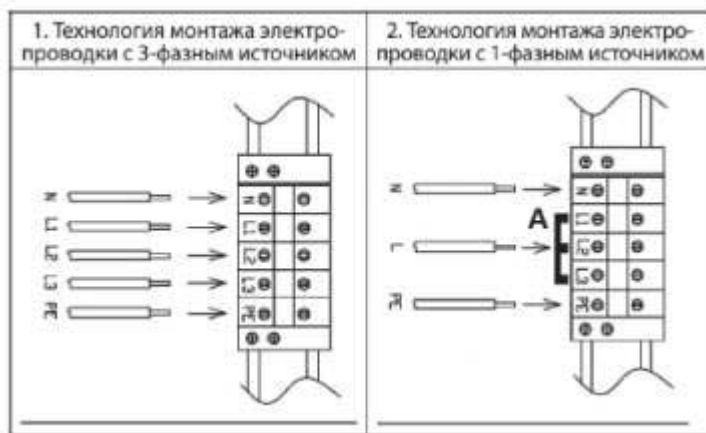
Èðííá áí áù áííó ñèááòñý íðèìáíýòù á èà-áñòää òáíè íííñèò àèý íá çàìáð çàðùèá æèääèñòè (áíðèòðèçú), ðàçááááííúá ñ áí áíé á èííò áíððàòèè íá áí èáá 1:1 (ñ ñí ááðæáíèáí áíðèòðèçà íá áí èáá 50%). Íðè èñíí èùç'íá áíèè íá çàìáð çàðùèð æèáèí ñòáé á èà-áñòáá òáí èííííñèòàèý í áí áóí àèííí áùííèíýòù òðááí ááí èý íðlèçá í àèòàèý íí èò'íðèìáíáíèð á ñèñçáìàò í ò'íèáíèý.

2.4.

Íáðá ä íí àèèð -áíèáí èáááèý íèò áíèý í -èñòèèá áíóòðáííèá è íáð óæííúá ííá áðð'ííòè èíð'íó ñá èí òèà í ò'íüèè è áðýçè. Íð'íá í áà, íí àèèð -ááííúá è èèáíííèè ó, áí èæíú áùòù èç'í èèð'íá áíú.

Íðè íí àèèð -áíèè èáááèý íèò áíèý óááàèòáñù, -òí áñá æéèè ýéáèòðè-áñèèèèèáíí è èííò àèð'íá çàðýíóòù áí èæíúí íáðá ç'íí.

Èáááèù íèò áíèý íð'íè èááúá ááòñý -áðáç í òääòñòèá á íèæíáé -áñòè èí òèà. Íñèááù òá ñíá àèíèò àèúíóð æééòè ñííá à çàòýíèò á áá ííñèá íð'íè èááèèèèááèý íèò áíèý.



À - íáðá òí áíèè àèý í áííòà ç'ííá í íí àèèð -áíèý.

Ííñò áàèýáòñý á èííèáé òá ñ èí òèàíè íííííòùð 6 éÂ; 7,5 éÂ è 9 éÂ

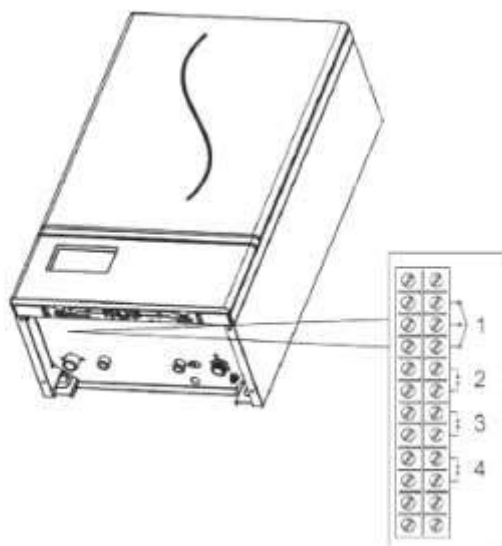
Όαάέεòà 6. Δάέηíáíáàòèè ïí àúáíð óààòíà òè÷áñēāí àúēēþ ÷àòäÿ èííáðà ÷ííá í ñà÷áíèÿ èàááéáé

| Мощность котла | Количество и мощность нагревательных элементов | Максимальный ток через фазу (А) | Минимальное сечение кабеля питания, медь (мм ²) | | |
|----------------|--|---------------------------------|---|--------------------------------------|----------|
| | | | Однофазное подключение 220 В / 50 Гц | Трёхфазное подключение 380 В / 50 Гц | |
| | | | | Фаза | Нейтраль |
| 6 | 2 x 3 кВт | 9,5 (28)* | 4 | 1,5 | 2,5 |
| 7,5 | 2 x 3,75 кВт | 11(34)* | 6 | 1,5 | 4 |
| 9 | 2 x 4,5 кВт | 14(41)* | 10 | 2,5 | 6 |
| 12 | 4 x 3 кВт | 18,2 | - | 2,5 | 2,5 |
| 15 | 4 x 3,75 кВт | 22,8 | - | 2,5 | 2,5 |
| 18 | 4 x 4,5 кВт | 27,3 | - | 4 | 4 |
| 21 | 4 x 5,25 кВт | 31,9 | - | 4 | 4 |
| 24 | 4 x 6 кВт | 36,4 | - | 6 | 6 |
| 28 | 4 x 7 кВт | 44 | - | 6 | 6 |

* ïí äēēþ ÷áíèà í áííòà çíá

, 3 ,

Ëÿéâêððè÷áñēí óēí òéóíí æíí ïí äēēþ ÷èðùáíàè íáíáúé ēííá òíúé òáðííðò àðFerroli. ïí äēēþ ÷áíèà ēííá òííá í òáðííðò àòáí èæáí áúòò áúíí ēíáíí ÷áðç2 æèèúíúé ïðíá í ä ñ òáēííáíáó àíúí ñà÷áíèáí í ò 0,5 áí 1,5 ïì è ïàè ñèíàèüííé æèèíé íá áí èáá 30 ï.



Ðēñ. 7. ïí äēēþ ÷áíèà 3 ò í áíá íáí èèáíáíá, äà ò÷èèá áíééáðà, ēííá òííá í òáðííðò àòà è äàò÷èèá óèè÷íé òáííáðà òóðú

1. Ëèáííú äÿÿ ïí äēēþ ÷áíèÿ 3-ò óí áíá íáí èèáíáíá
2. Ëèáííú äÿÿ ïí äēēþ ÷áíèÿ äàò÷èèá áíééáðà
3. Ëèáííú äÿÿ ïí äēēþ ÷áíèÿ ēííá òííá í òáðííðò àòà
4. Ëèáííú äÿÿ ïí äēēþ ÷áíèÿ äàò÷èèá óèè÷íé òáííáðà òóðú

4.
4.1

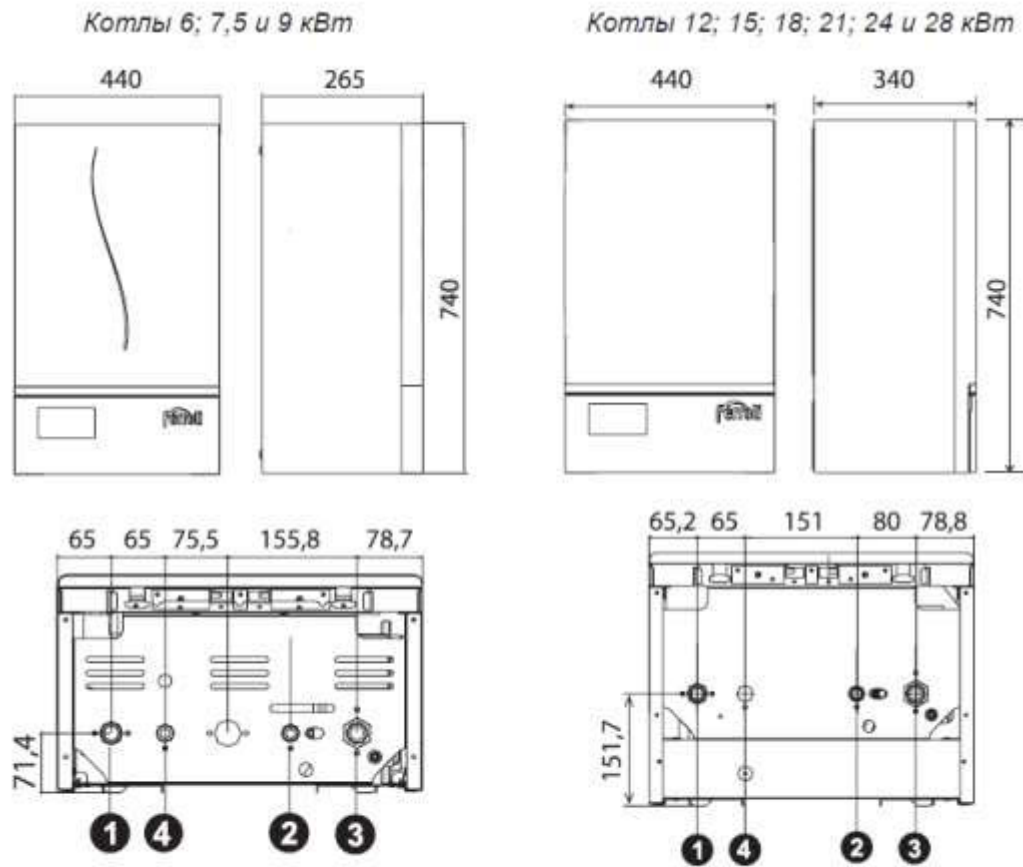
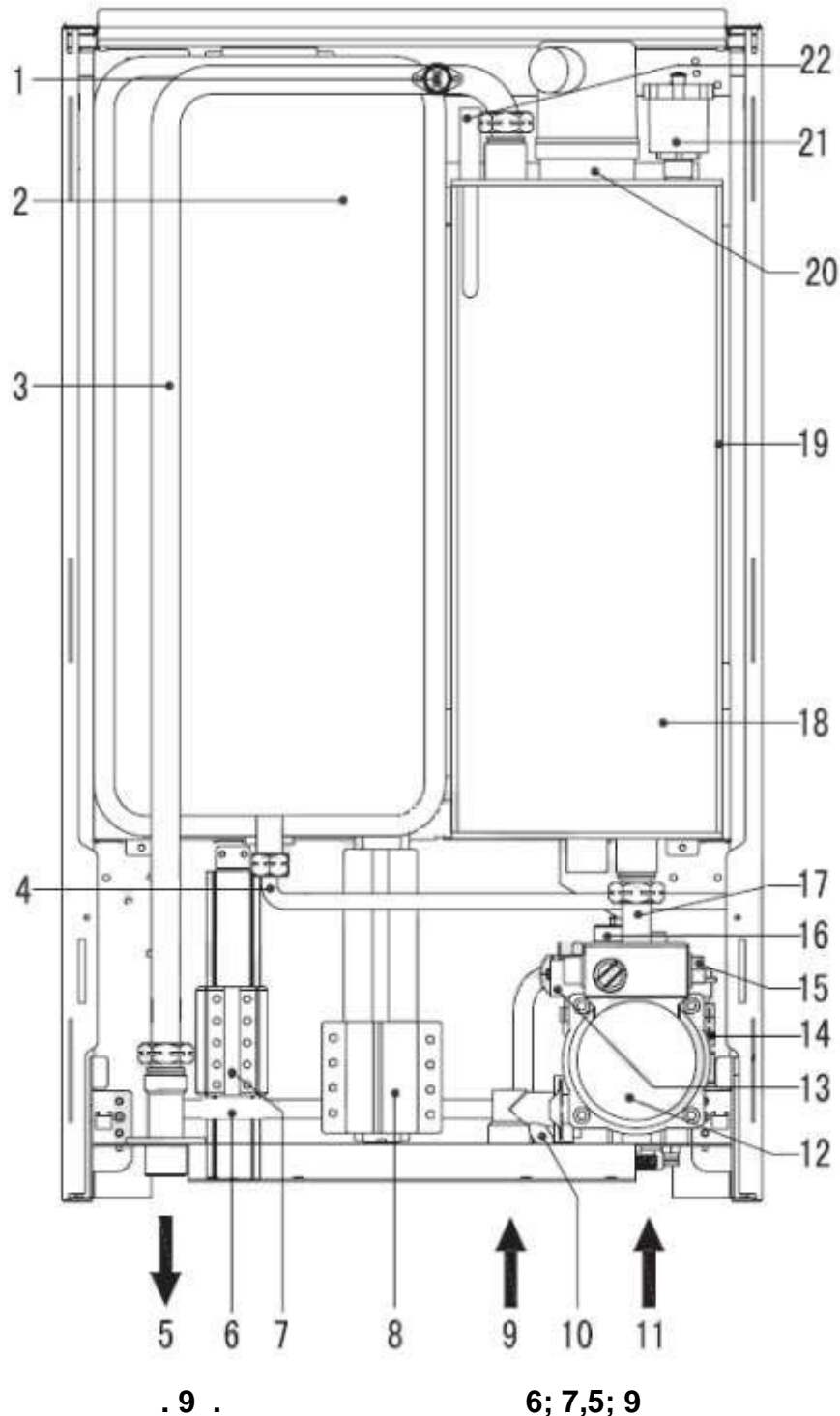


Рис. 8. Габаритные и присоединительные размеры

- 1- Выход ОВ (подача) G 3/4
- 2- Вход ГВС G 1/2
- 3- Вход ОВ (обратка) G 3/4
- 4- Кабельный ввод

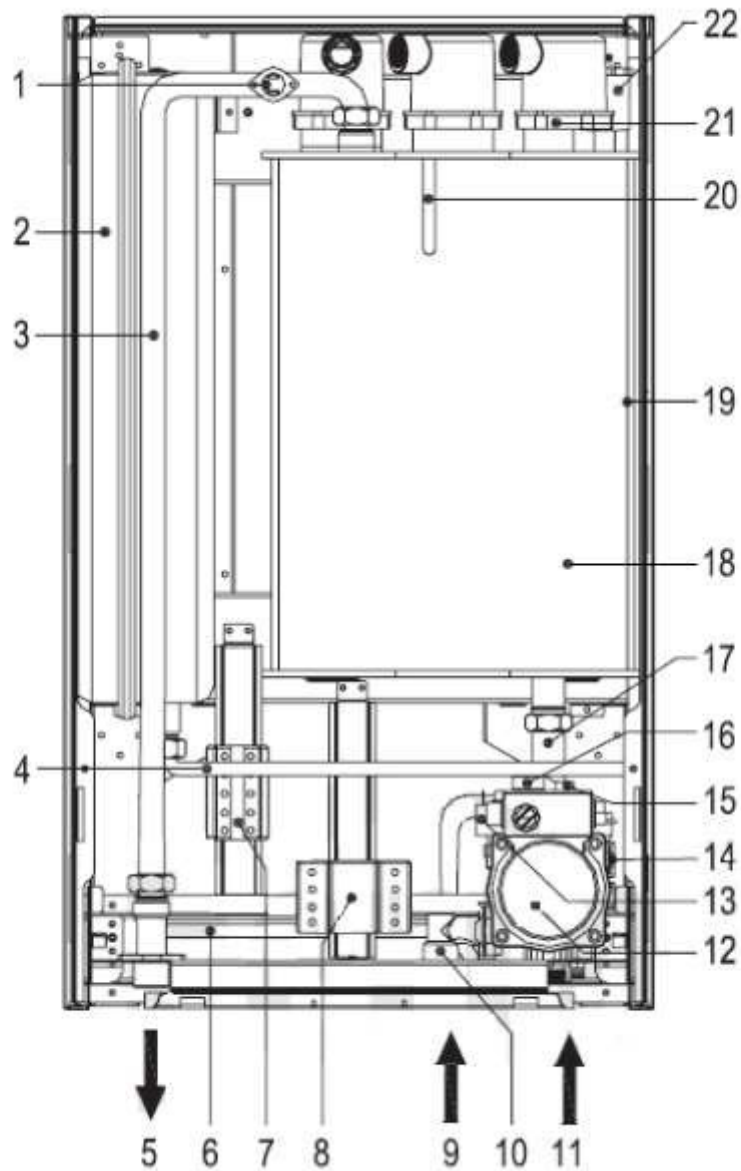


. 9 .

6; 7,5; 9

- 1. Ààò÷èèĩ ĩàðãðãáóı ðĩĩèáĩèÿ
- 2. Ðàñøèðèðãèüĩúé áàé
- 3. Õóáèá ĩ ðĩĩèáĩèÿ (ãúð ĩ à èç ðãĩè ĩĩá.)
- 4. Õóáèá ðàñøèðèðãèüĩĩã ĩ áàèá
- 5. Âúõ ĩ à ĩ ðĩĩèáĩèÿ (ĩĩ àà÷à)
- 6. Áàéĩàñ
- 7. Èèàĩĩàÿ èĩ èĩ àèá àèÿ ĩĩ àèèþ ÷áĩèÿ èĩ òèá èÿèáèòðĩñáòè
- 8. Èĩıò àèõđ
- 9. Âõ ĩ ã ÕÃÑ
- 10. Èðáĩ ĩĩ àĩèòèè
- 11. Âõ ĩ à ĩ ðĩĩèáĩèÿ (ĩáðã òèá)

- 12. Õèðèèÿøèĩĩúé ĩàñ ĩñ
- 13. Íáðã òĩúé è èàĩàĩ á àéĩàñà
- 14. Ààò÷èè ààãáĩèÿ ĩ ðĩĩèáĩèÿ
- 15. Âĩ çãóõĩ òãĩ à÷èè òèðèèÿøèĩĩĩã ĩ ĩàñ ĩñá
- 16. Ñáðĩĩĩé (ĩðã àĩ ððáĩèòãèüĩúé) è èàĩàĩ
- 17. Õóáèá ĩ ðĩĩèáĩèÿ (ãð ĩ à á ðãĩè ĩĩá ĩáĩĩèè)
- 18. Õãĩè ĩĩá ĩáĩĩèè
- 19. Èçĩ èÿòèÿ ðãĩè ĩĩá ĩáĩĩèè à
- 20. Ààò÷èè ãĩĩáðã òóðú ĩáãðãá à ĩ ðĩĩèáĩèÿ
- 21. ÕÝÍ è ĩ òèá
- 22. Âĩ çãóõĩ òãĩ à÷èè òãĩè ĩĩá ĩáĩĩèè à



. 9 .

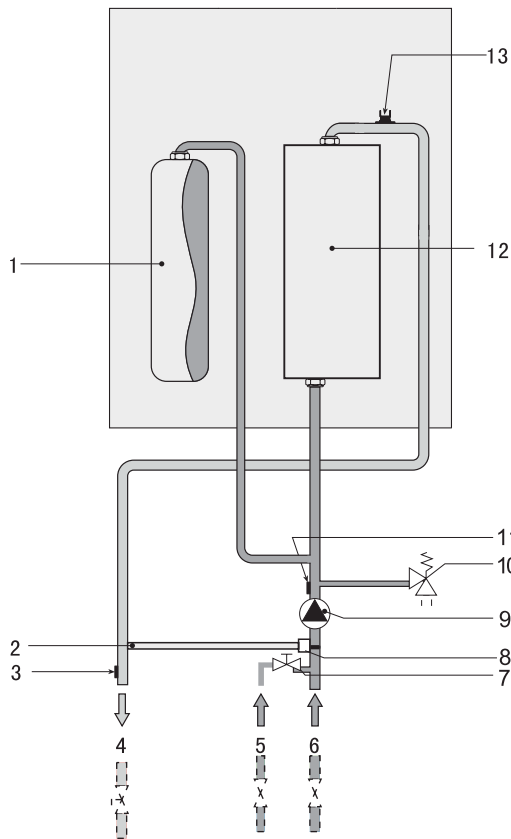
12; 15; 18; 21; 28

1. Άπο-εείτ ιαδααδααοί οτρεάτεγ
2. Δαηθεδεδάεύιύε άαε
3. Οδίαέα ί οτρεάτεγ(άυο ί ά ες οάρε ηά.)
4. Οδίαέα δαηθεδεδάεύιίά ί άαέα
5. Άυοί ά ί οτρεάτεγ(η άα+α)
6. Άαείαη
7. Έεάλλιαγ εί εί άεά αεγ η άεερ +άτεγ εί οεά εγεάεοδίνάοε
8. Έίό άεοίδ
9. Άοί ά ΆΑΝ
10. Έδαί η άεοδέε
11. Άοί ά ί οτρεάτεγ (ιάδα οεά)

12. Οεδθεγθείίίύε ίαη ίη
13. Ιάδα οίύε ε εάιαι ά αείαηά
14. Άπο-εε αααάτεγ ί οτρεάτεγ
15. Άί ςάοοη οάη ά+εε οεδθεγθείίίά ί ίαη ίηά
16. Νάδηνίίε (ιδα άί οδαίεο άεύιύε) ε εάιαι
17. Οδίαέα ί οτρεάτεγ(άο ί ά ά οάρε ηά ίαίίεε)
18. Οάρε ηά ίαίίεε
19. Εςί εγθεγ οάρε ηά ίαίίεε ά
20. Άπο-εε αηιίαδα οόδυ ίααδαά ά
21. ΟΥί ε ί οεά
22. Άί ςάοοη οάη ά+εε οάρε ηά ίαίίεε ά

17

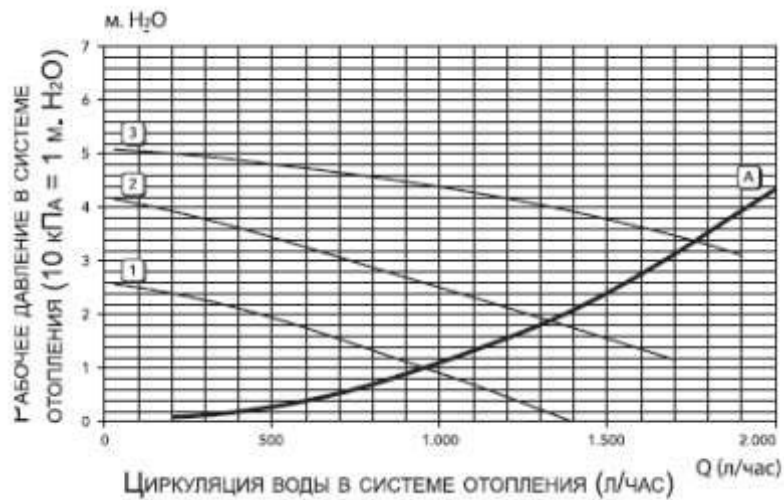
4.3



1. Ðàñòðèðèòàæüíúé á àê
2. Áàéíàñ
3. Äàò÷èé ãàìíàðà òððó î õñèáñèý
4. Áúõí à î õñèáñèý (ññ àà÷à)
5. Áõñ à ÁÃÑ
6. Áõñ à î õñèáñèý (íáðà òèà)
7. Êðáí ññ àñèðèè
8. Íáðà òíúé è èàìàí á àéíàñà
9. Õèððèýçèéííúé íàñ ññ
10. Ìðà àí òðàìèðàæüíúé è èàìàí
11. Äàò÷èé ààæáñèý
12. Äàò÷èé ññ íáðàãðàà ó

.10.

4.4



.11.

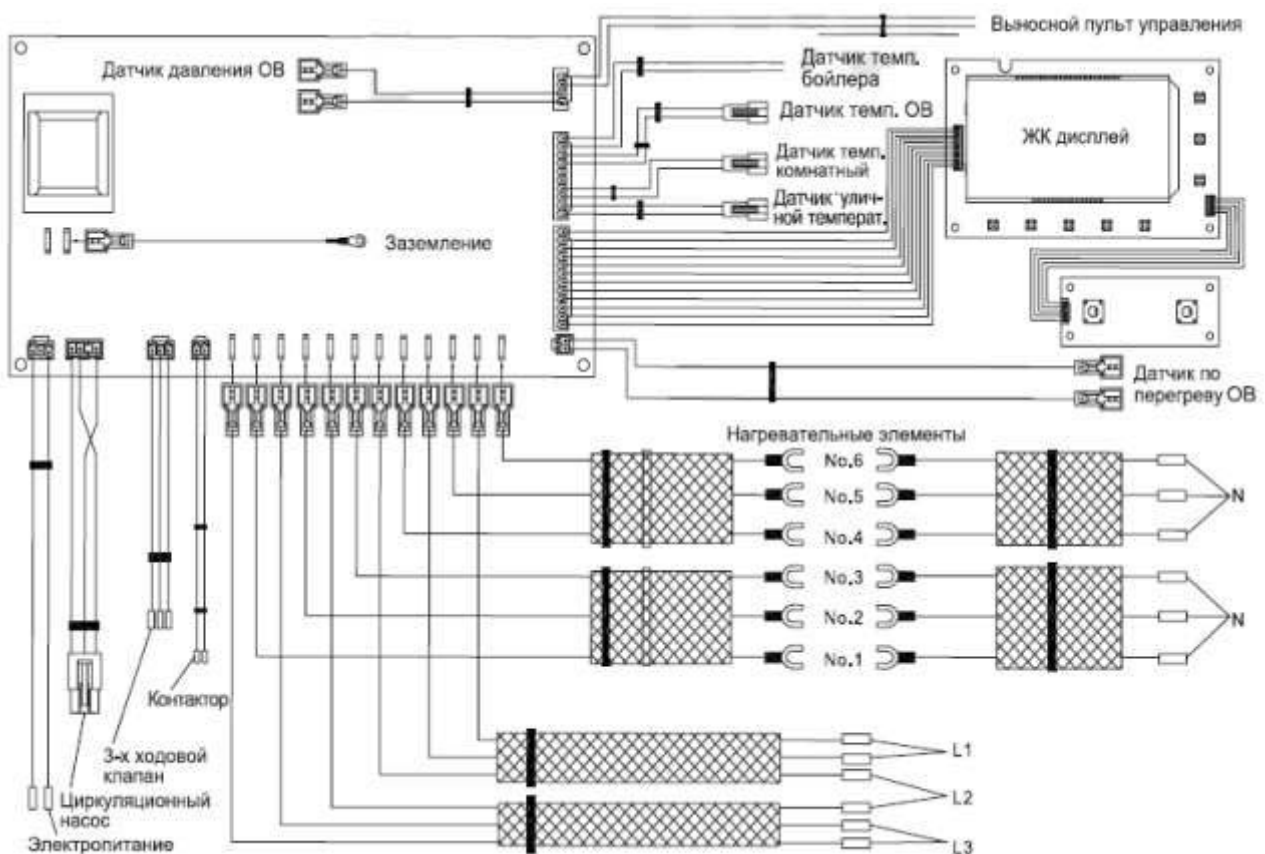
1, 2, 3 — Ìðèèèà í àèðàæüíñòóó íàñ ññà
 A — Ìñ òàðý àààèáñèý àí àú á èñ òèà

4.5.

Таблица 7. Основные технические характеристики

| | | | |
|---|-----------|---------------------|------------------------|
| Модели котлов | кВт | 6, 7, 5, 9 | 12; 15; 18; 21; 24; 28 |
| Напряжение/Частота | В/Гц | 220/50, 380/50 | 380/50 |
| Максимальный ток (9 кВт) | А | 41 | 44 |
| Входная мощность | кВт | 6, 7, 5, 9 | 12; 15; 18; 21; 24; 28 |
| КПД | % | 99,5 | 99,5 |
| Максимальная температура нагрева ОВ | °С | 80 | 80 |
| Объем расширительного бака | л | 10 | 10 |
| Минимальное рабочее давление | бар (кПа) | 0,8 (80) | 0,8 (80) |
| Максимальное рабочее давление | бар (кПа) | 3,0 (300) | 3,0 (300) |
| Рекомендованное рабочее давление | бар (кПа) | 1,2 – 1,5 (120-150) | 1,2 – 1,5 (120-150) |
| Класс электробезопасности | - | IP 40 | IP 40 |
| Присоединительные размеры | ОВ | дюйм | G 3/4 |
| | ГВС | дюйм | G 1/2 |
| Габаритные размеры (Высота x Ширина x Глубина) | мм | 740x265x265 | 740x440x340 |
| Вес (без воды) | кг | 28,6 | 40,0 |
| Вес (с водой) | кг | 32 | 44 |

4.6.



Дет. 12. Основные технические характеристики

5.

À èñìèàé ò ïñò ààèèáõì àyò:

1. Êî ò,è – 1øð.
2. Òáõìè+àñèèè ïàñìð ò ðóããá ï àñòã ï ÿèñìéó àòàòèè, ïíò àæò è òáõìè+àñèè ò ïá ñéóæèàìèð – 1øð.
3. Æðàìòèèéíúé òàéíí – 1 øð.
4. Àèòæðàìòèèéíã ï ðáìíò à – 2 øð.
5. Ñàðèèéíúé ïíàð – 7 øð.
6. Ì ïíò àæàìày ïèàíé à èðáìèáíèy èí òèà – 1øð.
7. Äpá àèü-ãã çàè àèy èðáìèáíèy ïèàíèè – 4øð.
8. Ìáðá õí áíèè àèy ï áííðà çíãá ï ï àèèp +áíèy – 1 øð.*

* Ìáðá õí áíèè ïñò ààèyáòñy á èñìèàé òá ñ èí òèàìè ïíúíñòüð 6 éÂð; 7,5 éÂð è 9 éÂð

6.

Òðàìñìð òèðíááíèá èí òèíá ïí æò ïñòó àñòæyòóñy áñáìè àèàáìè òðàìñìð òà, á ñì òáòñòáàèñíðààèèàìè, ááèñòáòpùèè àèy áàíííã ï àèàà òðàìñìð òà.

Ïðè òðàìñìð òèðíááíèè áí èæíá áóóò èñèèp +áíá áí çíí æíñòó ïáðáìú áíèy èí òèíá áíóòðè òðàìñìð òííã ï ñðááñòæ.

Êíòèü áí èæíú òðàìèòüñy á çàèðóòì ïííá ù áíè è, á òíá èíáèá ïðá äíðè yòèy-èçã òíáèò áèy, á òñèíáèyð èñèèp +áòpùèð áí çíí æíñòó áí çááèñòáèyíð yíüð ñí èíá +íüð èó+áé, àèàáè è ðáçèèð èí èáááíèè òáìíáðá òððü. Êíòèü áí èæíú òðàìèòüñy ïðè òáìíáðá òððá ïèð óæáòpù áã áí çáóòá á ïðá ááèàð ï ò +5 áí +50°Ñ è ï òíñèò áèüííé àèàæíñòè áí çáóòá ïá áí èáá 75%.

7.



12 11 EL03 0325

12 = год

11 = месяц (январь)

| Месяц | 11-22 |
|---------|-------|
| Январь | 11 |
| Февраль | 12 |
| Март | 13 |
| Апрель | 14 |
| Май | 15 |
| Июнь | 16 |

| | |
|----------|----|
| Июль | 17 |
| Август | 18 |
| Сентябрь | 19 |
| Октябрь | 20 |
| Ноябрь | 21 |
| Декабрь | 22 |

EL03 = модель электродкала 9KW

| | |
|------|-------|
| EL01 | 6KW |
| EL02 | 7,5KW |
| EL03 | 9KW |
| EL04 | 12KW |
| EL05 | 15KW |
| EL06 | 18KW |
| EL07 | 21KW |
| EL08 | 24KW |
| EL09 | 28KW |

0325 = номер котла произведенного в течение месяца

! ïñèð, ïáðçàòáèüíüá àèð çáìñèíáìèð

. Íáðá a aíanáíeai nííóá ðónóþpúáe ç àíèñe íðía áááííí óá òíe+áñéíí íáñéóæeááíeè, óáá æeðáñú,
+òí áúíí eíeèè ò áðíe+áñéíá íáñéóæeááíeá á nííóá ðónóáèe ñòðááíá áíèγíe çáá í áà eçá òíáèòáéγ.

Áñááá èñíí eýçóeóá ð eúéí íðeáeíáeúíúá çáíáñíúá +áñòè

SERVICE 1 ÄÄÒÀ

ÈÍÆΑΙΙΔΘ ÒÈÍ

ÎΔÃ ΑΙËÇÃÖÈß

ÒÃË.

ÓÃÎÑ ÇÃÃΔÃΙËÃ ¹

ÇÃΙÃÖËË

Ï ÆÏËÑÛ/ØÒ ÆÏ

SERVICE 2 ÄÄÒÀ

ÈÍÆΑΙΙΔΘ ÒÈÍ

ÎΔÃ ΑΙËÇÃÖÈß

ÒÃË.

ÓÃÎÑ ÇÃÃΔÃΙËÃ ¹

ÇÃΙÃÖËË

Ï ÆÏËÑÛ/ØÒ ÆÏ

SERVICE 3 ÄÄÒÀ

ÈÍÆΑΙΙΔΘ ÒÈÍ

ÎΔÃ ΑΙËÇÃÖÈß

ÒÃË.

ÓÃÎÑ ÇÃÃΔÃΙËÃ ¹

ÇÃΙÃÖËË

Ï ÆÏËÑÛ/ØÒ ÆÏ

SERVICE 4 ÄÄÒÀ

ÈÍÆΑΙΙΔΘ ÒÈÍ

ÎΔÃ ΑΙËÇÃÖÈß

ÒÃË.

ÓÃÎÑ ÇÃÃΔÃΙËÃ ¹

ÇÃΙÃÖËË

Ï ÆÏËÑÛ/ØÒ ÆÏ

SERVICE 5 ÄÄÒÀ

ÈÍÆΑΙΙΔΘ ÒÈÍ

ÎΔÃ ΑΙËÇÃÖÈß

ÒÃË.

ÓÃÎÑ ÇÃÃΔÃΙËÃ ¹

ÇÃΙÃÖËË

Ï ÆÏËÑÛ/ØÒ ÆÏ

SERVICE 6 ÄÄÒÀ

ÈÍÆΑΙΙΔΘ ÒÈÍ

ÎΔÃ ΑΙËÇÃÖÈß

ÒÃË.

ÓÃÎÑ ÇÃÃΔÃΙËÃ ¹

ÇÃΙÃÖËË

Ï ÆÏËÑÛ/ØÒ ÆÏ

SERVICE 7 ÄÄÒÀ

ÈÍÆΑΙΙΔΘ ÒÈÍ

ÎΔÃ ΑΙËÇÃÖÈß

ÒÃË.

ÓÃÎÑ ÇÃÃΔÃΙËÃ ¹

ÇÃΙÃÖËË

Ï ÆÏËÑÛ/ØÒ ÆÏ

SERVICE 8 ÄÄÒÀ

ÈÍÆΑΙΙΔΘ ÒÈÍ

ÎΔÃ ΑΙËÇÃÖÈß

ÒÃË.

ÓÃÎÑ ÇÃÃΔÃΙËÃ ¹

ÇÃΙÃÖËË

Ï ÆÏËÑÛ/ØÒ ÆÏ

SERVICE 9 ÄÄÒÀ

ÈÍÆΑΙΙΔΘ ÒÈÍ

ÎΔÃ ΑΙËÇÃÖÈß

ÒÃË.

ÓÃÎÑ ÇÃÃΔÃΙËÃ ¹

ÇÃΙÃÖËË

Ï ÆÏËÑÛ/ØÒ ÆÏ

SERVICE 10 ÄÄÒÀ

ÈÍÆΑΙΙΔΘ ÒÈÍ

ÎΔÃ ΑΙËÇÃÖÈß

ÒÃË.

ÓÃÎÑ ÇÃÃΔÃΙËÃ ¹

ÇÃΙÃÖËË

Ï ÆÏËÑÛ/ØÒ ÆÏ



ferroli

FERROLI S.p.A.
Via Ritonda 78/a
37047 San Bonifacio - Verona - ITALY
www.ferroli.it