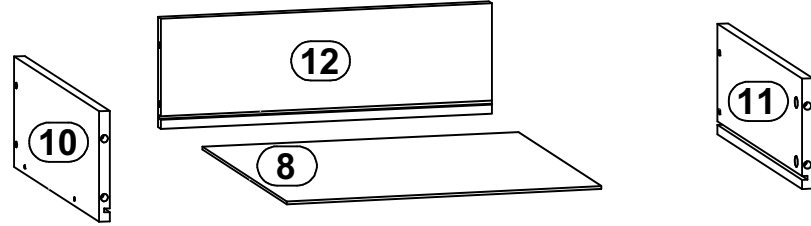
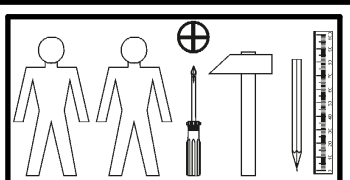
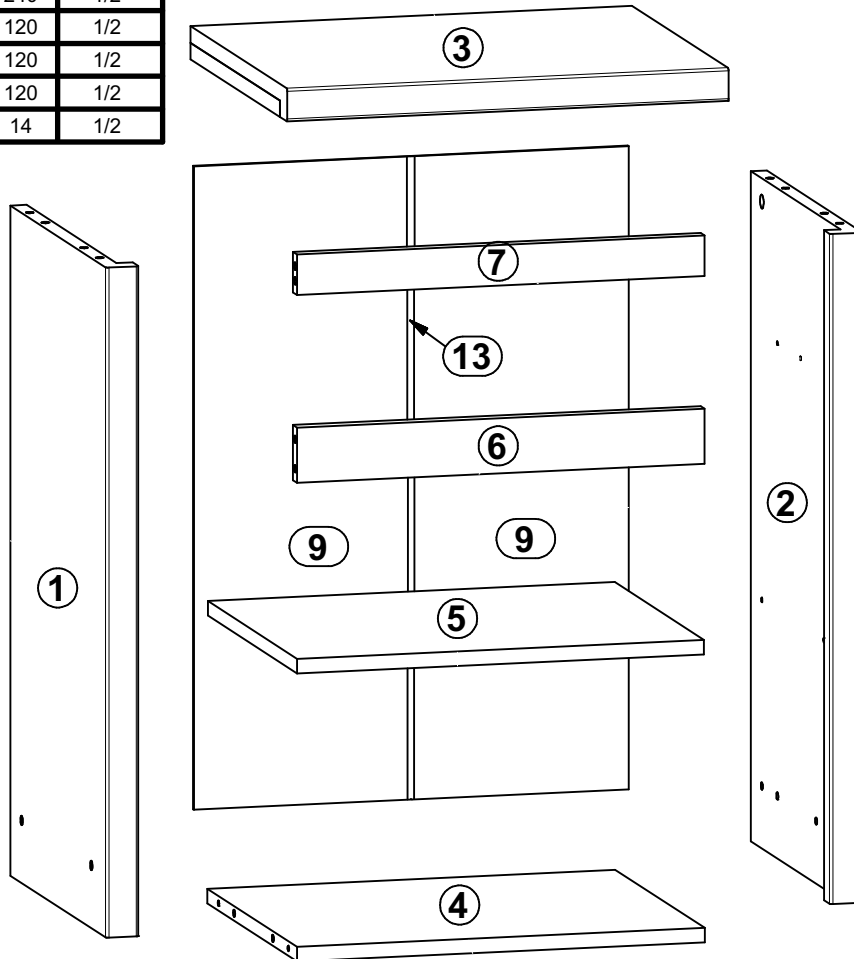
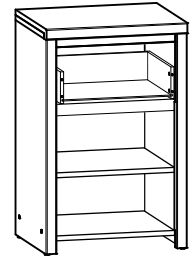
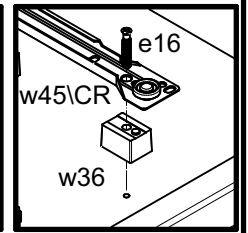
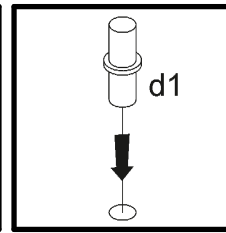
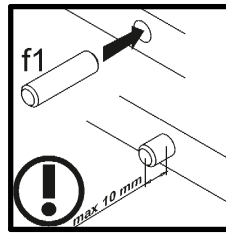
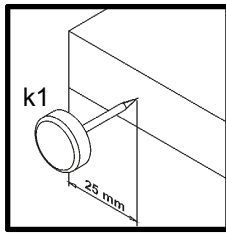
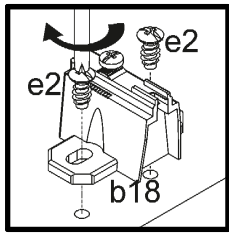
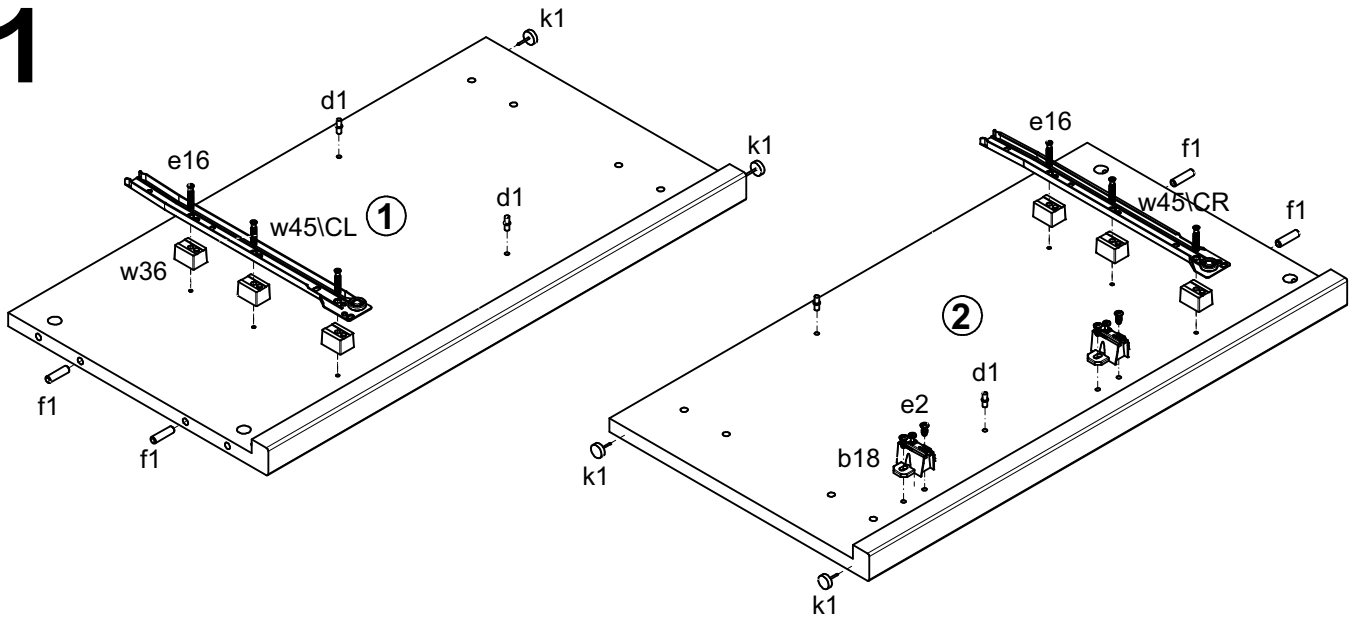


A	B	C		D
1	S128-141	728	396	1/2
2	S128-142	728	396	1/2
3	S128-213	488	399	1/2
4	S128-322	451	370	1/2
5	S128-323	450	368	1/2
6	S128-411	451	60	1/2
7	S128-412	451	44	1/2
8	S128-9922	368	348	1/2
9	S128-1910	699	240	1/2
10	BP-503	350	120	1/2
11	BP-504	350	120	1/2
12	ZP-5509	358	120	1/2
13	Lh-669	669	14	1/2

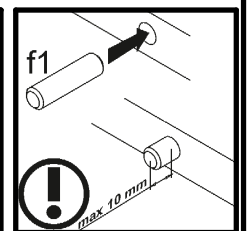
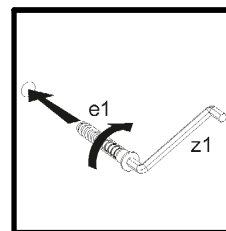
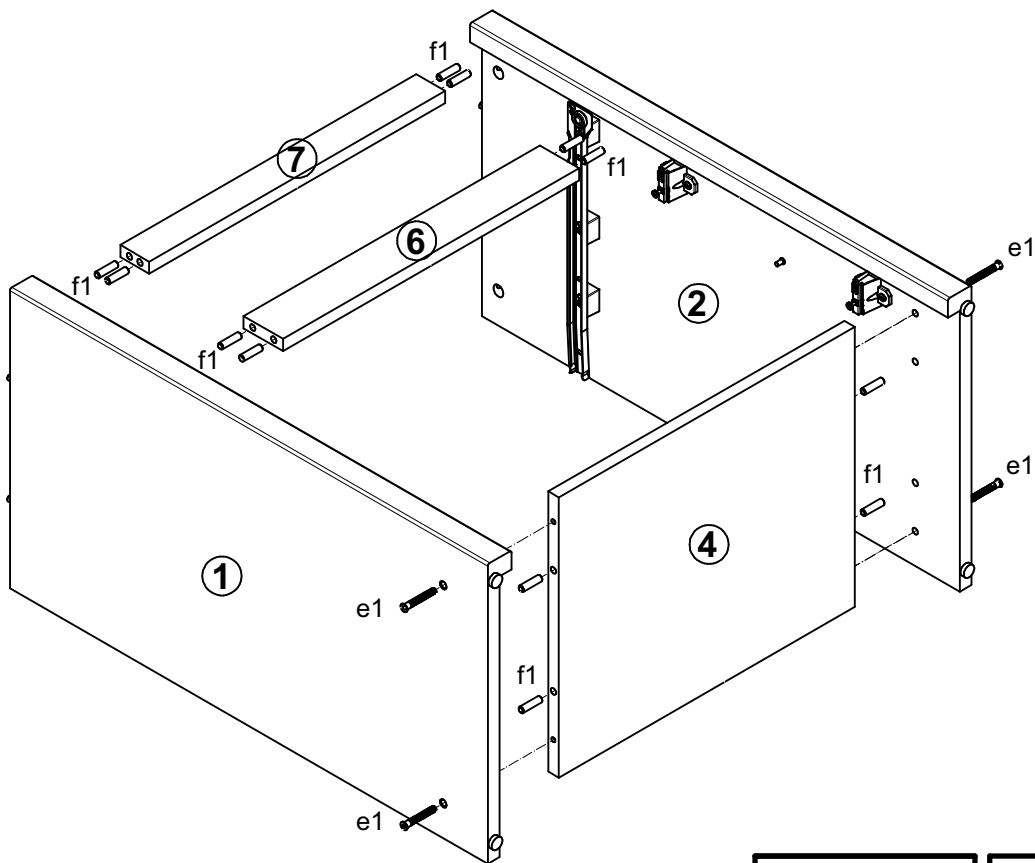


2x a43	2x b18	4x d1	4x e1	6x e16	4x e19	4x e2	16x f1	4x f25
4x k1	25x l1	4x p51	8x r1	8x r42	6x w36	1x w45\CL	1x w45\CR	1x w45\DL
1x w45\DR	1x z1	4x s1	2x s2	1x n26\1	1x p38			

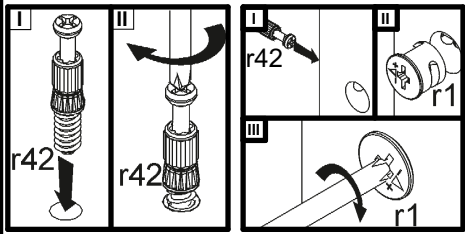
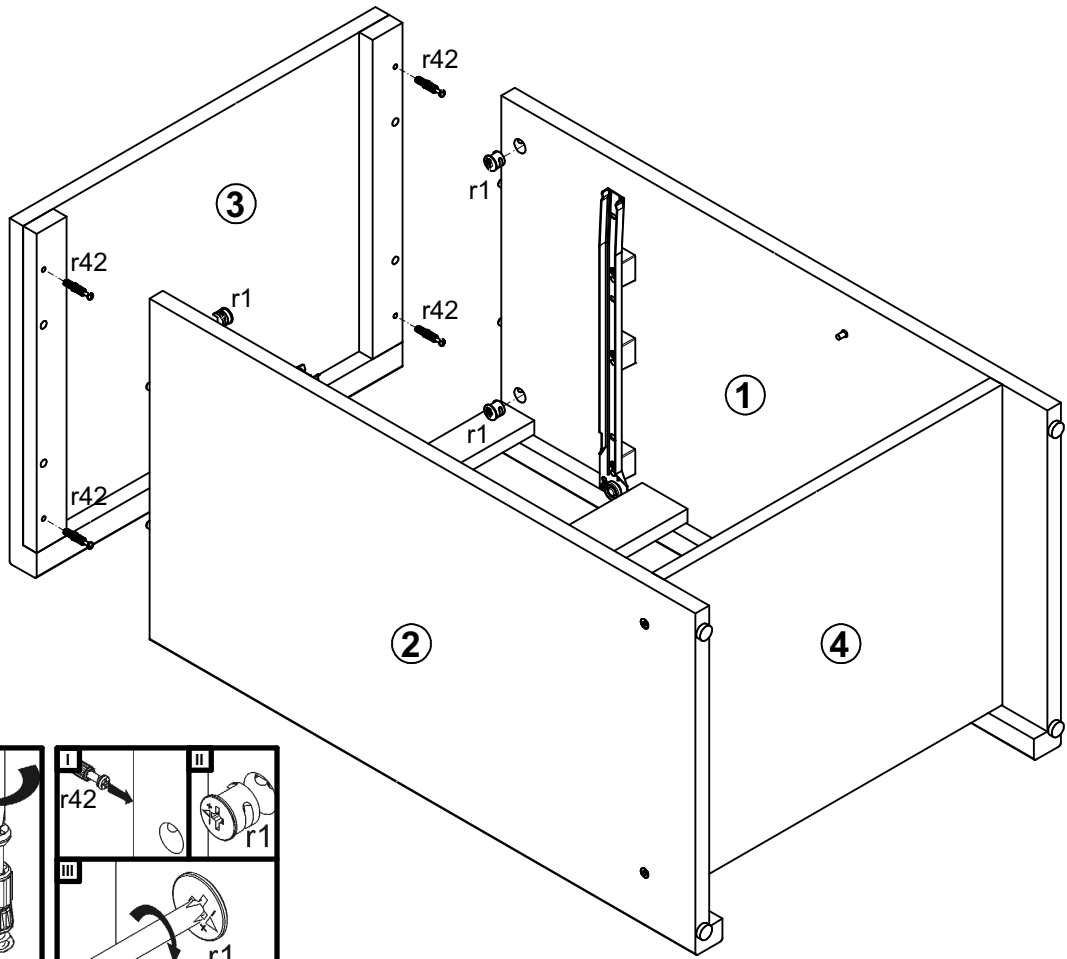
1



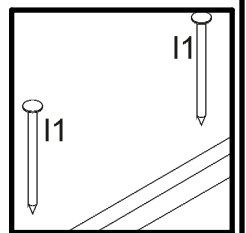
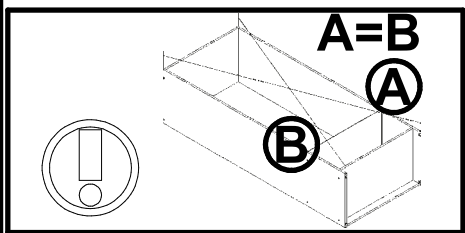
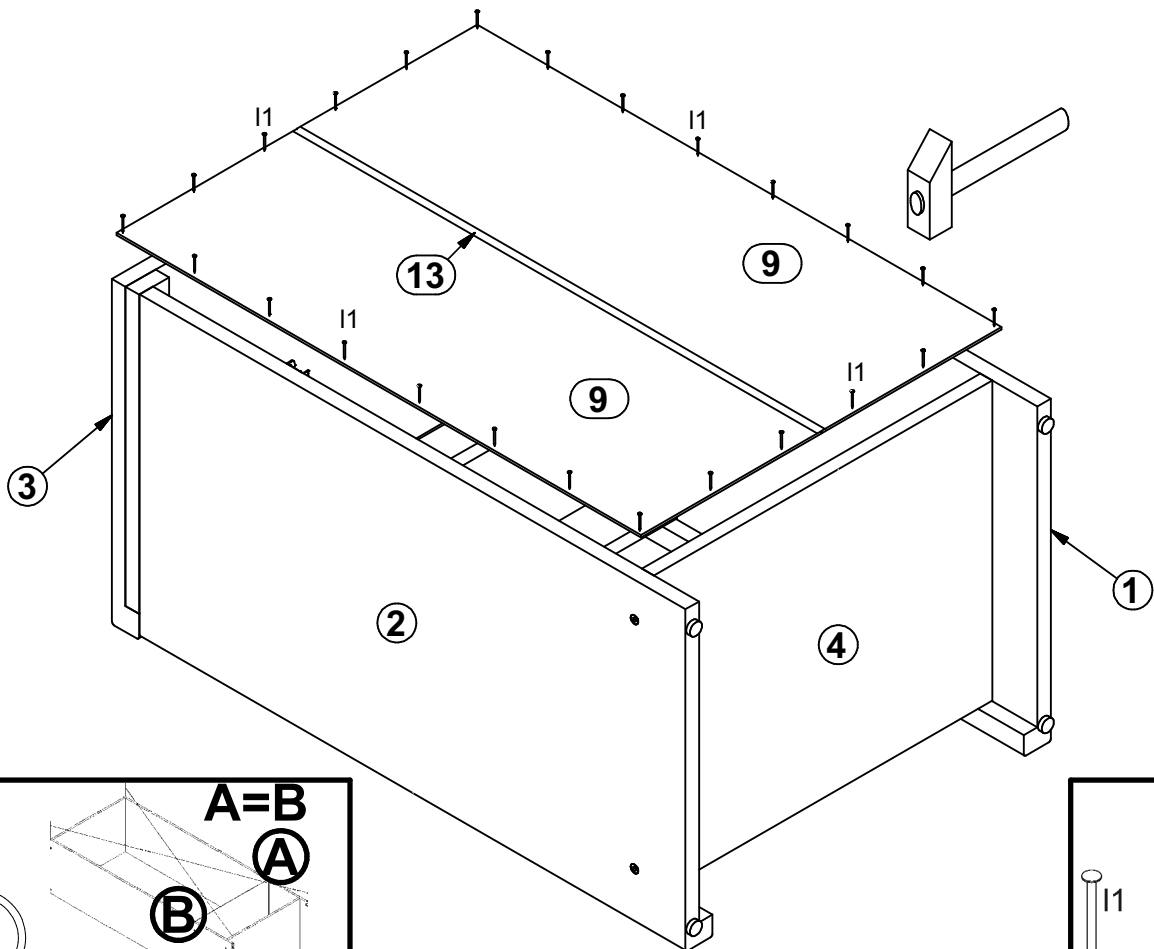
2



3



4



5

