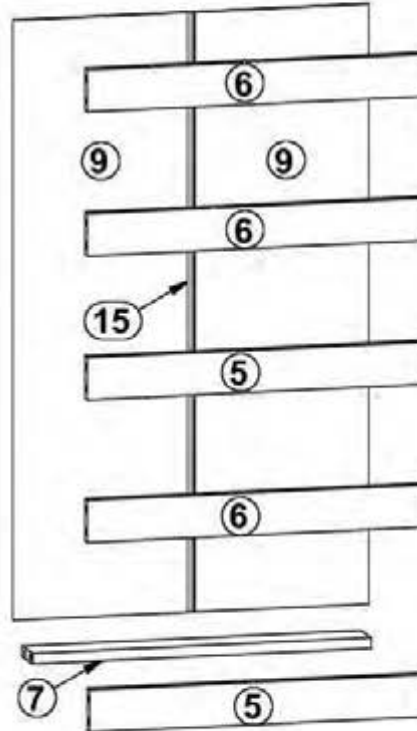
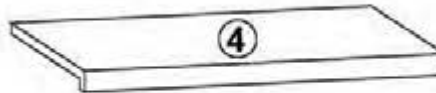
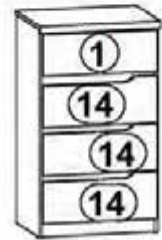
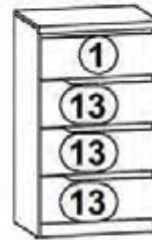


A	B	C	D	
1	S162 0006A	494	176	3/3
2	S162 1101	885	371	1/3
3	S162 1102	885	371	1/3
4	S162 2203	522	397	1/3
5	S162 4404	488	60	1/3
6	S162 4405	488	60	1/3
7	S162 4408	488	60	1/3
8	S162 9971	453	355	1/3
9	S162 9907	850	256	1/3
10	BB 511	350	120	1/3
11	BB 512	350	120	1/3
12	ZB 5520	431	120	1/3
15	Lh 820	820	14	1/3



S162-KOM4SL

S162-KOM4SP

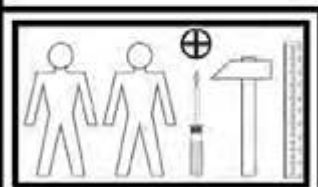
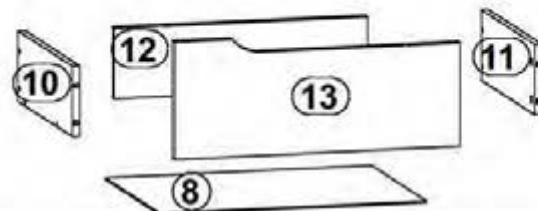
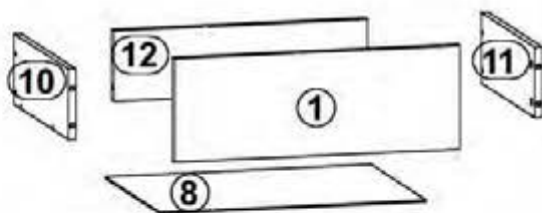


### S162-KOM4SL

A	B	C	D	
13	S162 0016A	494	200	2/3

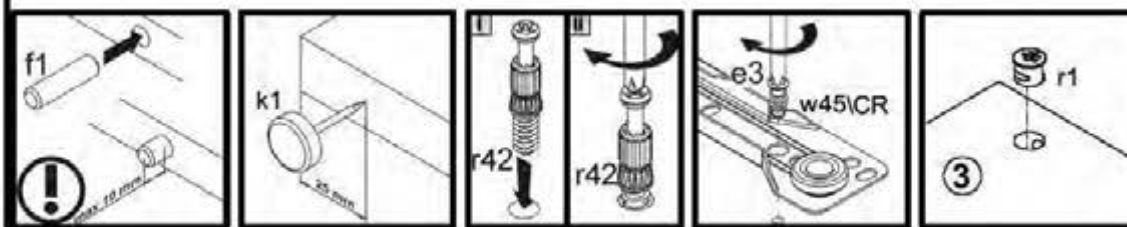
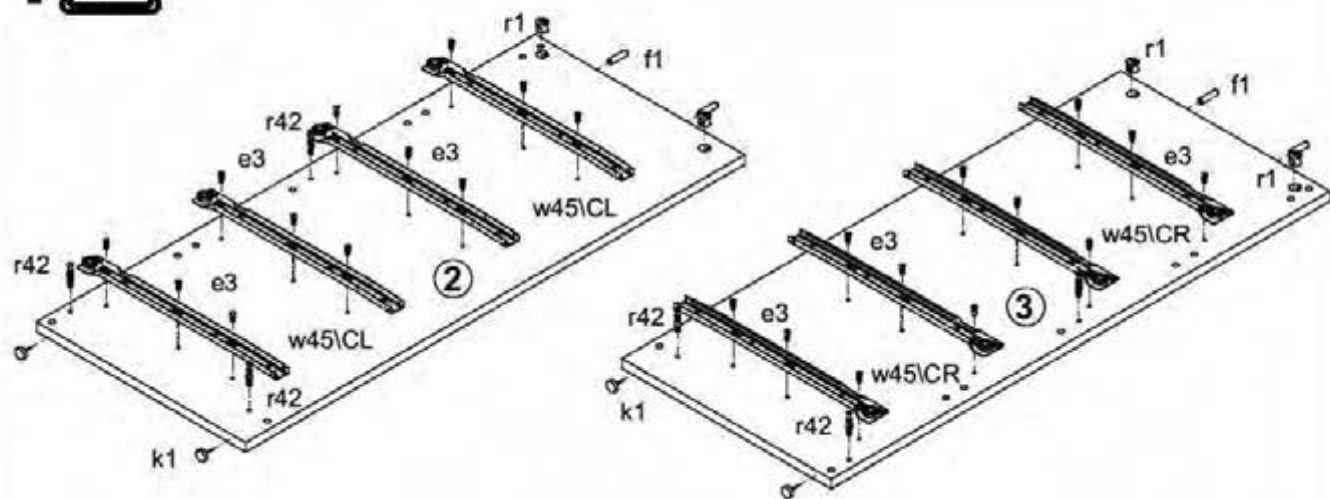
### S162-KOM4SP

A	B	C	D	
14	S162 0002A	494	200	2/3

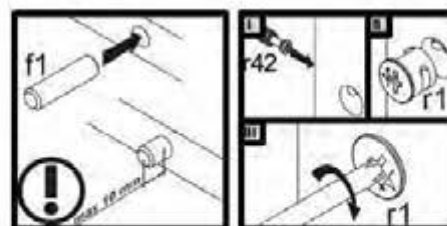
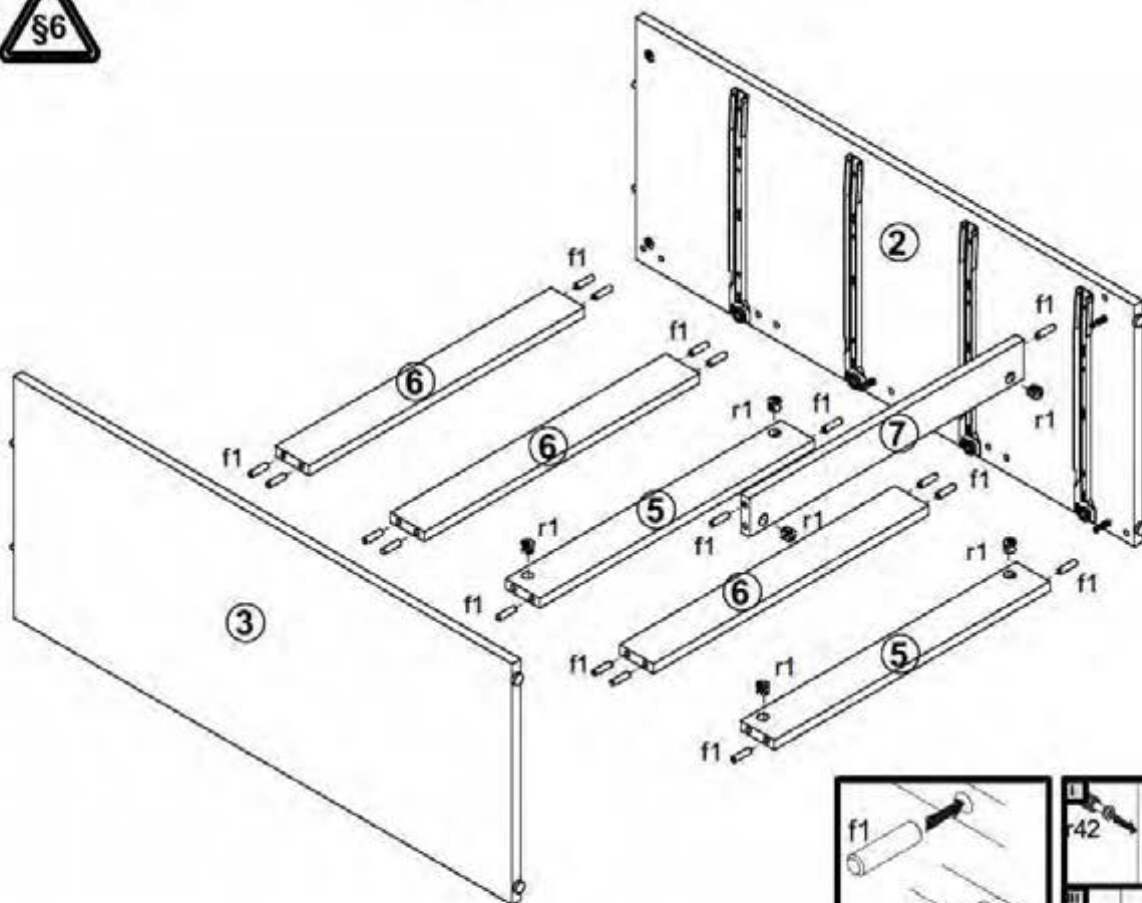


16x 4x/3 mm e19	24x 4x/3 mm e3	22x 4x/3 mm f1	16x 4x/3 mm f25	4x k1	30x l1	12x 4x/3 mm p38	26x 4x/3 mm r1
26x r42	4x 350 mm w45/CL	4x 350 mm w45/CR	4x 350 mm w45/DL	4x 350 mm w45/DR	1x n26/l1	1x 4x/3 mm p38	

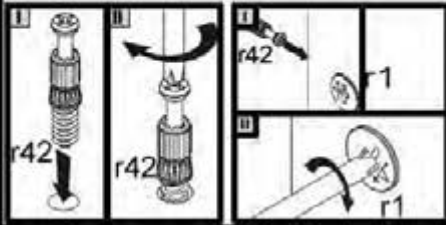
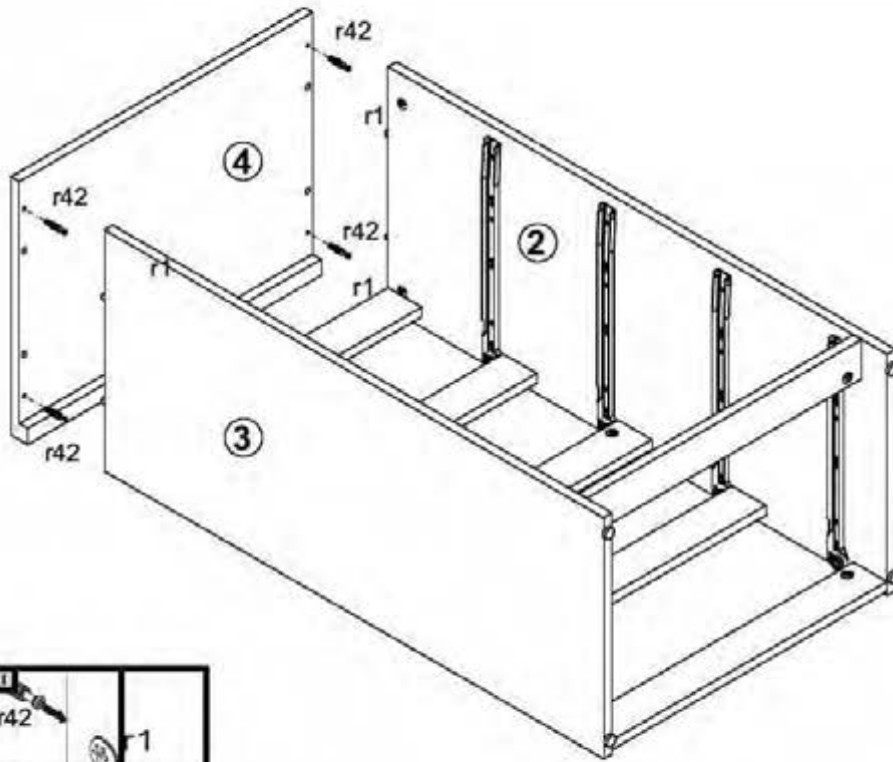
# 1



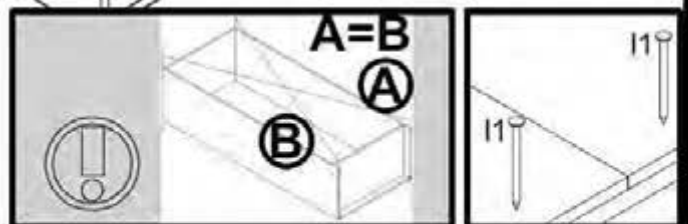
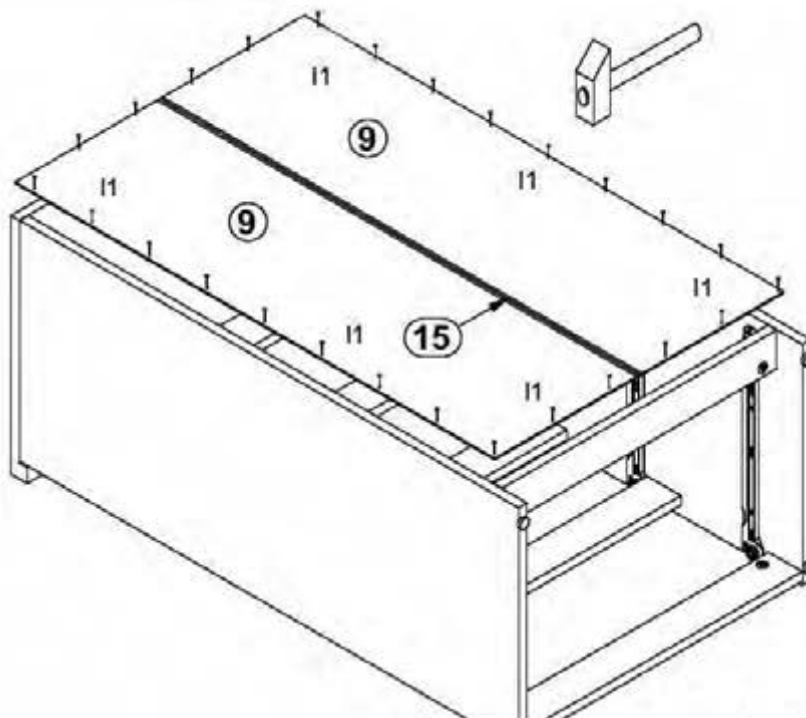
# 2



# 3



# 4



3 / 4

P28-S162-KOM4SLP 52



