

**Дифференциальные автоматические выключатели
АД-2, АД-4, АД-2S, АД-4S EKF PROxima**

ОПИСАНИЕ



АД-Х(S) Х/Х EKF PROxima

- автомат дифференциальный
- номер разработки
- селективный
- номинальный ток, А
- предельная коммутационная способность, кА

AI/Cu **IP20** **7** **кА**

EAC

Дифференциальный автоматический выключатель АД-2(4) (S) EKF PROxima представляет аппарат, сочетающий функции автоматического выключателя с устройством защитного отключения. При обнаружении автоматическим выключателем в защищаемом участке сети тока утечки (повреждения) на землю или сверхтока (тока перегрузки или короткого замыкания) происходит срабатывание устройства, приводящее к отключению защищаемой сети. Особое отличие дифференциальных автоматов EKF – в наличии встроенного блока защиты от перенапряжения. Возможна коммутация алюминиевым и медным проводом.

АД-2 и АД-4 EKF PROxima выпускают в стандартном и селективном (АД-2S, АД-4S) исполнениях.

ГОСТ IEC 61009-1-2014



C63
IΔn 30 mA
Ucp=270V

Времятоковая характеристика срабатывания – диапазон срабатывания электромагнитной защиты.

C – выключатель сработает между **5-** и **10-**кратным значениями номинального тока. Рекомендуется к установке в сетях со смешанной нагрузкой, предполагающей умеренные пусковые токи (гражданское строительство, офисные помещения).



S **Селективные** – специально предназначены для выдержки заранее установленного значения предельного времени неотключения, при протекании дифференциального тока.

~ **Тип AC** – реагирует на синусоидальный переменный ток утечки, обозначается значком в виде синусоиды.



C63 4500
IΔn 30 mA
Ucp=270V
3

Номинальный ток – базовое значение тока, в сравнении с которым происходят защитные действия автоматического выключателя по превышению тока нагрузки.



4500
S

Предельная коммутационная способность (ПКС) – это максимально возможный ток короткого замыкания, при возникновении которого автоматический выключатель сможет отключить защищаемую им цепь и остаться при этом работоспособным.



AD2 / AD-2
230/400 V

Номинальное напряжение – напряжение переменного тока, при котором автомат работает в нормальных условиях.



C63
IΔn 30 mA
Ucp=270V

Напряжение срабатывания – максимальный уровень напряжения, при превышении которого срабатывает встроенная защита.



C63
IΔn 30 mA
Ucp=270V

Номинальный отключающий дифференциальный ток IΔn – это значение отключающего дифференциального тока, при котором УЗО должно срабатывать при заданных условиях.

ПРИМЕНЕНИЕ

- Защита людей от поражения электрическим током при случайном прикосновении к открытым проводящим частям электроустановки.
- Защита электрооборудования (ЭО) при повреждении изоляции проводников и неисправностях ЭО.
- Предотвращение возгораний и пожаров, возникающих вследствие протекания токов утечки и развивающихся из них коротких замыканий, замыканий на корпус и замыканий на землю.
- Автоматическое отключение участка электрической сети при перегрузках и коротких замыканиях.
- Применение в схемах заземления IT и TT, где требуется защита и проводника нагрузки, и проводника нейтрали.

ПРЕИМУЩЕСТВА

Корпус из не поддерживающей горение пластмассы



Современная электронная плата с повышенной защитой от импульсных помех



Панели для пломбировки клемм



Индикаторное окно состояния контактов



Наличие кнопки возврата для индикации срабатывания от тока утечки



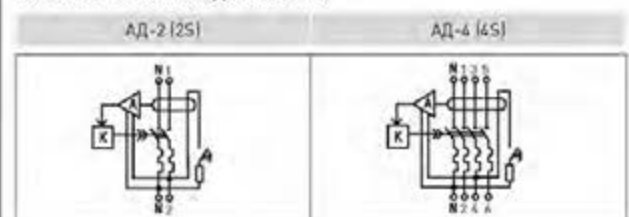
Зажимы из посеребренной меди и анодированной стали скругленной формы с насечками

АССОРТИМЕНТ

Изображение	Наименование	Ном. ток, А	Мощность рассеивания, Вт	Масса нетто, кг	Артикул			
					30 мА*	100 мА*	300 мА*	100 мА, тип S*
	АД-2 6А * EKF PROxima	6	2	0,375	DA2-06-30-pro	—	—	—
	АД-2 10А * EKF PROxima	10	3		DA2-10-30-pro	—	—	—
	АД-2 16А * EKF PROxima	16	3,5		DA2-16-30-pro	DA2-16-100-pro	—	—
	АД-2 20А * EKF PROxima	20	2,24		DA2-20-30-pro	—	—	—
	АД-2 25А * EKF PROxima	25	4,5		DA2-25-30-pro	DA2-25-100-pro	DA2-25-300-pro	—
	АД-2 32А * EKF PROxima	32	6		DA2-32-30-pro	DA2-32-100-pro	—	DA2-32-100S-pro
	АД-2 40А * EKF PROxima	40	7,5		DA2-40-30-pro	DA2-40-100-pro	DA2-40-300-pro	DA2-40-100S-pro
	АД-2 50А * EKF PROxima	50	9		DA2-50-30-pro	DA2-50-100-pro	DA2-50-300-pro	DA2-50-100S-pro
	АД-2 63А * EKF PROxima	63	13		DA2-63-30-pro	DA2-63-100-pro	DA2-63-300-pro	DA2-63-100S-pro
	АД-4 6А * EKF PROxima	6	4	0,656	DA4-06-30-pro	—	—	—
	АД-4 10А * EKF PROxima	10	6		DA4-10-30-pro	—	—	—
	АД-4 16А * EKF PROxima	16	7		DA4-16-30-pro	DA4-16-100-pro	—	—
	АД-4 25А * EKF PROxima	25	9		DA4-25-30-pro	DA4-25-100-pro	DA4-25-300-pro	—
	АД-4 32А * EKF PROxima	32	12		DA4-32-30-pro	DA4-32-100-pro	—	DA4-32-100S-pro
	АД-4 40А * EKF PROxima	40	15		DA4-40-30-pro	DA4-40-100-pro	DA4-40-300-pro	DA4-40-100S-pro
	АД-4 50А * EKF PROxima	50	18		DA4-50-30-pro	DA4-50-100-pro	DA4-50-300-pro	DA4-50-100S-pro
	АД-4 63А * EKF PROxima	63	26		DA4-63-30-pro	DA4-63-100-pro	DA4-63-300-pro	DA4-63-100S-pro

Временные характеристики дифференциальных автоматов АД-2S EKF PROxima, АД-4S EKF PROxima

Номинальный отключающий дифференциальный ток	Мин. время срабатывания, с	Макс. время отключения, с
I_n	0,13	0,50
$2I_n$	0,06	0,20
$5I_n$	0,05	0,15
500 А	0,04	0,15

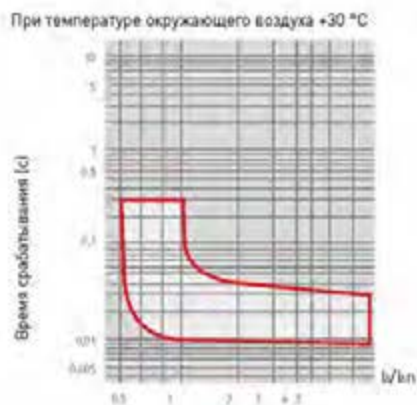
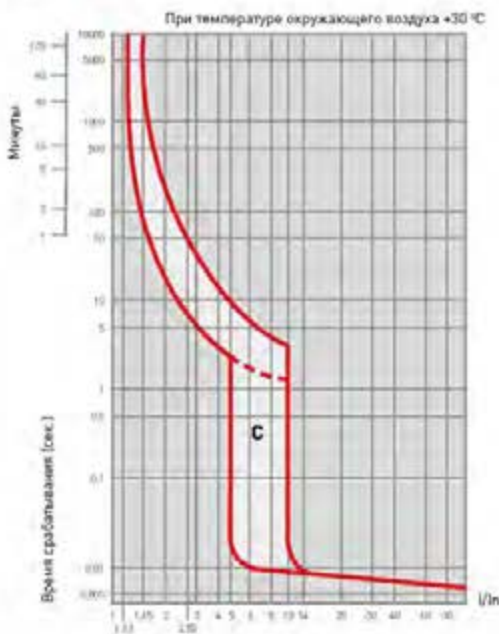
Типовые схемы подключения

ТЕХНИЧЕСКИЕ ХАРАКТЕРИСТИКИ

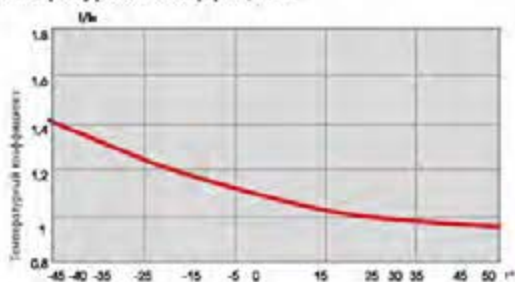
Параметры	Значения	
	АД-2, АД-4	АД-2S, АД-4S
Предельная коммутационная способность, кА	4,5	
Коммутационная износостойкость, кол-во циклов	10 000	
Механическая износостойкость, кол-во циклов	20 000	
Сечение подключаемого провода, мм ²	От 1 до 25	
Момент затяжки, Н м	2,5	
Номинальное фазное напряжение частотой 50 Гц, В	230	
Номинальное линейное напряжение частотой 50 Гц, В	400	
Характеристика отключения	С	
Тип УЗО	АС	АС/S
Класс УЗО	Электронное	
Расположение нейтрали	С левой стороны	
Степень защиты	IP20	
Степень защиты аппарата в модульном шкафу	IP40	
Время отключения при номинальном отключающем дифференциальном токе, сек. не более	0,04	
Климатическое исполнение	УХЛ4	
Категория применения	А	В
Защита от превышения напряжения на входе, В	270 ± 5%	

Токовременные характеристики отключения

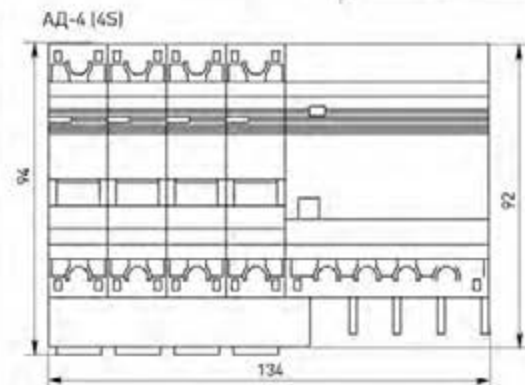
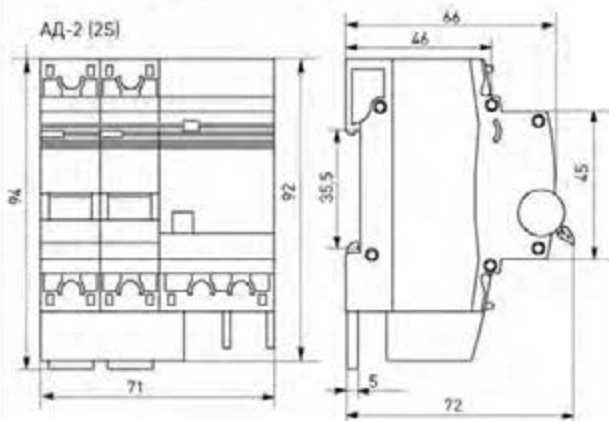
С – срабатывание электромагнитной защиты между 5- и 10-кратными значениями номинального тока.



Температурный коэффициент



Габаритные и установочные размеры



Особенности эксплуатации и монтажа

1. Присоединение.



2. Подключение дополнительных устройств:

- возможна коммутация алюминиевым и медным проводом, установка аварийного контакта АК-47 EKF PROxima отверстие слева – см. подраздел «Дополнительное оборудование»;
- установка блок-контакта БК-47 EKF PROxima (отверстие слева) – см. подраздел «Дополнительное оборудование».

Типовая комплектация

1. Автоматический выключатель дифференциального тока АД-2(4) (S) EKF PROxima.
2. Паспорт.