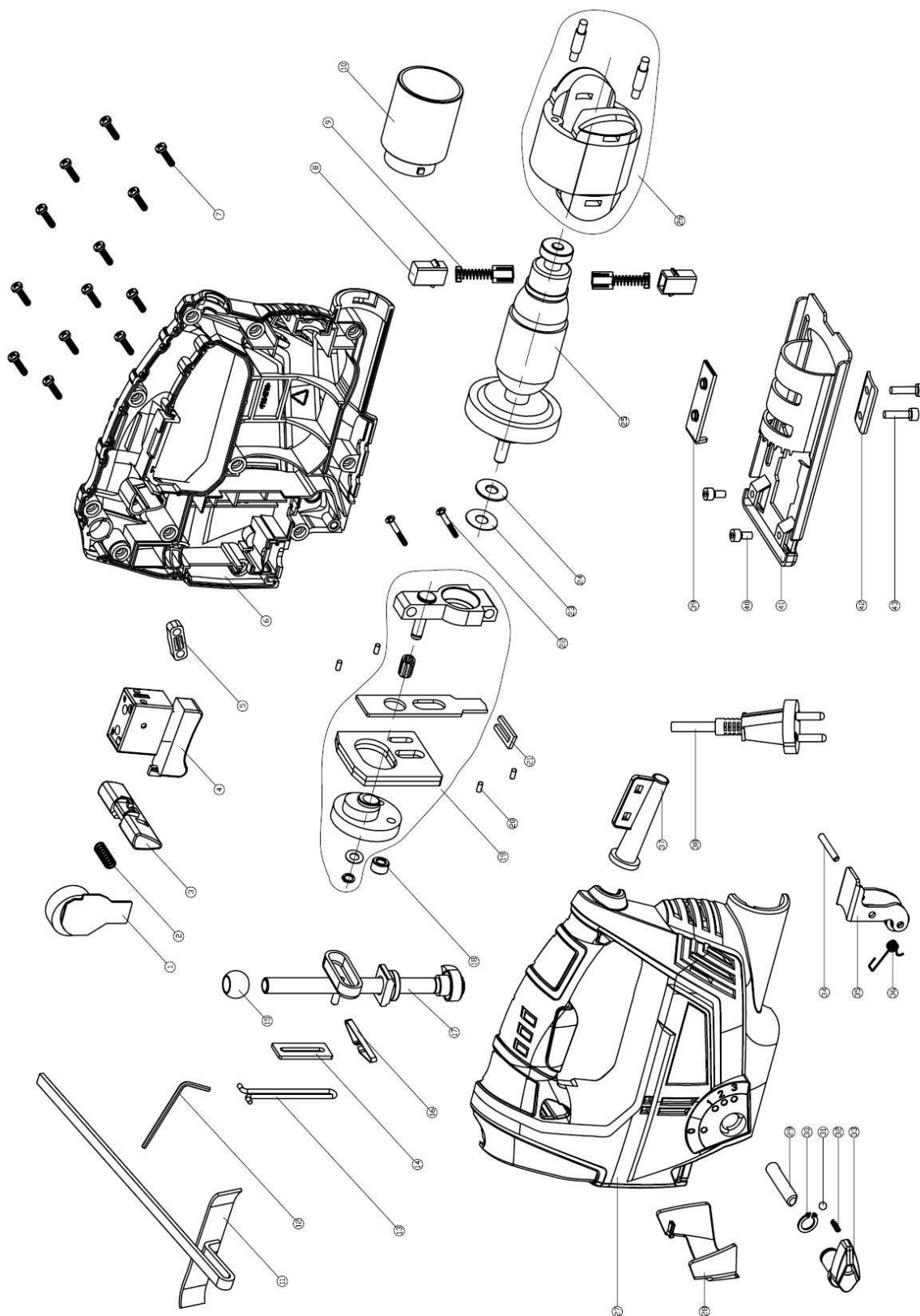


СХЕМА СБОРКИ

ЛЭ-570/65Э (Арт. 50226)



СБОРОЧНЫЕ ЕДИНИЦЫ И УЗЛЫ

ЛЭ-570/65Э (Арт. 50226)

№	артикул Энкор	Наименование	Количество
1	232700	Блок электронный	1
2	232701	Пружина	1
3	232702	Блокировка выключателя	1
4	232703	Выключатель	1
5	232704	Зажим шнура питания	1
6	232705	Корпус правый	1
7	232706	Винт	15
8	232707	Щёткодержатель	2
9	232708	Щётка угольная (к-т 2шт.) 12×8×5 мм	2
10	232709	Адаптер пылеотвода	1
11	232710	Упор параллельный	1
12	232711	Ключ шестигранный	1
13	232712	Планка защитная	1
14	232713	Направляющая планка	1
15	232714	Держатель штока	1
16	232715	Прижим штока	1
17	232716	Шток	1
18	232717	Ролик	1
19	232718	Узел эксцентрика	1
20	232719	Штифт Ø3×7 мм	4
21	232720	Пыльник	1
22	232721	Винт	2
23	232722	Шайба	1
24	232723	Кольцо фетровое	1
25	232724	Ротор	1
26	232725	Статор	1
27	232726	Корпус левый	1
28	232727	Экран защитный	1
29	232728	Шток переключателя	1
30	217104	Кольцо стопорное Ø11 мм наружн.	1
31	232341	Шарик Ø4 мм	1
32	232342	Пружина	1
33	232729	Переключатель режимов	1
34	232730	Ось ролика опорного	1
35	232731	Ролик опорный	1
36	232732	Пружина ролика опорного	1
37	232733	Муфта шнура питания	1
38	224200	Шнур питания	1
39	232734	Фиксатор подошвы	1
40	232735	Винт	2
41	232736	Подошва	1

42	232737	Планка прижимная	1
43	232738	Винт	2

подшипники ротора 608 и 607