



РУКОВОДСТВО ПО ЭКСПЛУАТАЦИИ

**Пила цепная электрическая SKIPPER
ES1800A, ES1800A PRO, ES2000S,
ES2000S PRO, ES2100S, ES2100S PRO**



ВНИМАНИЕ!

Пила цепная электрическая имеет повышенный уровень шума и вибрации. Внимательно изучите руководство по эксплуатации. Рекомендуется работа с применением средств индивидуальной защиты и защитой временем в соответствии с санитарными нормами.

ПИЛА ЦЕПНАЯ ЭЛЕКТРИЧЕСКАЯ

Уважаемый покупатель!

Мы благодарим Вас за выбор техники SKIPPER. Прежде, чем начать пользоваться пилой, обязательно ознакомьтесь с данным руководством. Несоблюдение правил эксплуатации и техники безопасности может привести к выходу из строя оборудования и нанести вред здоровью.

Руководство содержит информацию по эксплуатации и техническому обслуживанию пилы и в случае перепродажи должно оставаться в комплекте.


Наименование продукции

Пила цепная электрическая.

Модельный ряд: ES1800A, ES1800A PRO, ES2000S,
ES2000S PRO, ES2100S, ES2100S PRO

Назначение продукции

Пила цепная электрическая (далее по тексту пила) предназначена для: распилки бревен и досок, обрезки ветвей, разделки пиломатериалов, древесно-стружечных и древесноволокнистых плит.

 **ВНИМАНИЕ!** Пила не предназначена для профессионального использования. Устройство предназначено только для бытового применения!

Не используйте пилу для распиловки металлических изделий, листового металла, пластмассы или других материалов недревесного происхождения.

Принцип действия

Пила приводится в действие электродвигателем, соединённым через систему передачи (редуктор) с пильной цепью. Замкнутая втулочно-роликовая цепь движется по направляющей шине и несёт пильные зубья.

Пила имеет механизм тормоза, который сразу останавливает цепь при отскоке шины в сторону пильщика, обрыве цепи и других аварийных ситуациях.

Технические характеристики

Модель	ES1800 A	ES1800 A PRO	ES2000 S	ES2000 S PRO	ES2100 S	ES2100 S PRO
Двигатель, В / Гц	230 / 50					
Макс. мощность двигателя, кВт	1.8	1.8	1.95	1.95	2.1	2.1
Ток, А	7.8	7.8	8.5	8.5	9.1	9.1
Скорость на холостом ходу, об/мин	6700	6700	7000	7000	7000	7000
Скорость резания, м/с	12.5	12.5	13	13	13	13
Длина шины, см/дюйм	35/14''	35/14''	35/14''	35/14''	40/16''	40/16''
Шаг цепи, дюйм	3/8'' LP	3/8'' LP	3/8'' LP	3/8'' LP	3/8'' LP	3/8'' LP
Количество звеньев, шт	53	53	53	53	57	57
Посадка звеньев цепи, мм	1.3	1.3	1.3	1.3	1.3	1.3
Объем масляного бака, мл	200	200	200	200	200	200
Степень защиты	IPX0	IPX0	IPX0	IPX0	IPX0	IPX0
Класс защиты	II	II	II	II	II	II
Автоматическая смазка	+	+	+	+	+	+
Индикатор уровня масла	+	+	+	+	+	+
Бесключевое натяжение цепи	-	-	-	-	+	+
Тормоз безопасности	+	+	+	+	+	+
Вес, кг	4.7	4.7	4.9	4.9	5.1	5.1

Уровень шума: L_{pA} – 94 дБ, L_{wA} - 107 дБ

Погрешность уровня шума: ± 3 дБ

Уровень вибрации: 7.380 м/с^2

Погрешность уровня вибрации: $\pm 1.5 \text{ м/с}^2$

Необходимо периодически прекращать работу инструмента для охлаждения двигателя и других частей, что позволит продлить срок службы вашего инструмента.

Рекомендуемый режим работы: 20 минут работа, после чего следует сделать перерыв (около 15 мин), пока температура корпуса не сравняется с температурой воздуха.

Диапазон температуры при эксплуатации электроинструмента от -10°C - $+35^\circ\text{C}$.

При температуре окружающей среды ниже -10°C или выше $+35^\circ\text{C}$ использование инструмента не рекомендуется.

Комплект поставки

1. Пила - 1 шт
2. Направляющая шина цепи - 1 шт
3. Режущая цепь - 1 шт
4. Руководство по эксплуатации - 1 шт
5. Гарантийный талон – 1 шт

Для моделей ES1800A и ES1800A PRO дополнительно в комплектацию входит ключ для натяжения цепи.

ПИЛА ЦЕПНАЯ ЭЛЕКТРИЧЕСКАЯ

Сведения о конструкции



1. Выключатель ВКЛ/ВЫКЛ
2. Крышка маслоналивной горловины
3. Передняя дуговая ручка
4. Ручка тормоза цепи
5. Цепь
6. Направляющая шина цепи
7. Зажимная ручка для натяжки цепи (для моделей ES1800A и ES2000A используется ключ)
8. Индикатор уровня масла
9. Стопорная кнопка
10. Задняя ручка
11. Вентиляционные окна

ОСНОВНЫЕ ПРАВИЛА БЕЗОПАСНОСТИ

ВНИМАНИЕ! За разделом "рабочее помещение" следуют меры безопасности, направленные на защиту от поражения электрическим током, поражения огнем и других серьезных опасностей.

СОБЛЮДАЙТЕ ЭТИ ИНСТРУКЦИИ

Условные обозначения:



- 1. Будьте осторожны!**
- 2. Остерегайтесь поражения электрическим током!**
- 3. Внимательно прочитайте правила безопасности и эксплуатации. Следуйте изложенным в них указаниям. Не соблюдение приведенных ниже правил может привести к серьезным травмам пользователя или поломкам оборудования!**
- 4. В обязательном порядке используйте средства защиты глаз.**
Примечание! Если условия работы таковы, что необходимо использовать вентилируемую маску для лица, средства защиты глаз надеваются под маску.
- 5. В обязательном порядке использовать средства защиты органов слуха.**
- 6. Риск возникновения отдачи в случаях соприкосновения носка пильной шины с предметом, с последующим тяжелым травмированием. Во избежание несчастных случаев и травм оператор обязан соблюдать технику безопасности.**
- 7. Немедленно вынуть вилку из сети в случае повреждения или пореза кабеля.**
- 8. Не подвергать воздействию дождя!**
- 9. Надевайте грубые нескользящие защитные перчатки для лучшего сцепления с поверхностью (захвата) и защиты от холода и вибрации.**
- 10. Используйте прочные защитные ботинки с закрытым носком или сапоги с нескользящей подошвой.**

ПИЛА ЦЕПНАЯ ЭЛЕКТРИЧЕСКАЯ

Рабочее помещение

- **Помните! Вы несете ответственность за безопасность на рабочем месте!**
- Ознакомьтесь с окружающей обстановкой вокруг рабочего места. Проверьте наличие возможных опасностей, которые могут быть не слышимы из-за шума механизмов.
- Содержите рабочее помещение (место) в чистоте и достаточно освещенным. Беспорядок и темнота приводят к несчастным случаям.
- **Следите, чтобы поблизости не было посторонних людей (неосведомленных о вашей работе) и животных. Работайте только в условиях хорошей видимости, или обеспечьте рабочее место достаточной освещенностью.**
- Соблюдайте тишину в общепринятое время для отдыха.
- При работе возле растений, а также в летний, сухой период, следует иметь на рабочем месте огнетушитель (во избежание опасности лесного пожара)
- В целях охраны окружающей среды следует обращать внимание на то, чтобы масло для смазки цепи не попадало на почву.
- Не следует работать в одиночестве; помощник оператора цепной пилы всегда должен находиться поблизости, чтобы оказать первую помощь при возможном несчастном случае.
- Не используйте пилу в присутствии воспламеняемых и взрывоопасных жидкостей, газов или пыли. При включении/выключении и во время эксплуатации инструмент может искриться, это представляет собой угрозу воспламенения.
- Не допускайте при работе с пилой присутствия детей и посторонних лиц. Отвлечение внимания в процессе работы может быть причиной потери вашего контроля.

Электробезопасность



ВНИМАНИЕ! Данный знак означает наличие в устройстве двойной изоляции в соответствии с EN60745-1: в соответствии с этим в проводе заземления нет необходимости.



ВНИМАНИЕ! Снимите фиксацию выключателя и установите его в положение "Выкл" (при наличии), если был перебой в электроснабжении, например, при исчезновении электричества в сети или вытаскивании вилки из розетки, во избежание самопроизвольного включения инструмента.

Перед включением изделия в розетку, всегда проверяйте, что кнопка включения находится в положении «ВЫКЛ» и работает должным образом.

ПИЛА ЦЕПНАЯ ЭЛЕКТРИЧЕСКАЯ

- Штепсельная вилка пилы должна подходить к штепсельной розетке. Ни в коем случае не изменяйте штепсельную вилку. Не применяйте переходные штекеры для электропилы с защитным заземлением. Неизменные штепсельные вилки и подходящие штепсельные розетки снижают риск поражения электротоком.
- Защищайте электропилу от дождя и сырости. Проникновение воды в электроинструмент повышает риск поражения электротоком.
- Не разрешается использовать шнур не по назначению, например, для транспортировки или подвески пилы, или для вытягивания вилки из штепсельной розетки. Защищайте шнур от воздействия высоких температур, масла, острых кромок или подвижных частей электроинструмента. Поврежденный или спутанный шнур повышает риск поражения электротоком.
- При работе с электропилой под открытым небом применяйте пригодные для этого кабели-удлинители. Применение пригодного для работы под открытым небом кабеля-удлинителя снижает риск поражения электротоком.
- Не допускайте контакта тела с заземлением и заземленными поверхностями, такими как трубы, радиаторы, батареи и т.п.
- Рекомендовано применять защитно-отключающее устройство с током отсечки не более 30 мА.
- Необходимо располагать кабель таким образом, чтобы он не цеплялся за ветви и иные предметы во время пиления.
- Если невозможно избежать применения электропилы в сыром помещении, подключайте пилу через устройство защитного отключения. Применение устройства защитного отключения снижает риск электрического поражения.
- На электропиле крепление шнура типа Y (type Y attachment): Способ крепления, при котором шнур или кабель питания может быть заменен только изготовителем машины или его ремонтной службой.

Безопасность оператора

- В целях безопасности, дети моложе 18 лет, а также люди, не ознакомившиеся с руководством по эксплуатации, не должны пользоваться пилой.
- Эксплуатация пилы лицами, находящимися в утомленном состоянии, а также в состоянии алкогольного или наркотического опьянения, запрещена. Правила безопасности требуют, чтобы оператор пребывал в хорошем состоянии психического и физического здоровья. Не соблюдение правил пользования, может привести к серьезным травмам или смерти.
- Если состояние здоровья оператора может ухудшиться из-за напряженной, требующей значительных физических усилий работы, проконсультируйтесь с врачом прежде, чем приступить к эксплуатации пилы.
- Не пользуйтесь пилой в болезненном или утомленном состоянии, или под воздействием каких-либо веществ, медицинских препаратов, способных оказать влияние на зрение, физическое и психическое состояние.
- Рекомендуем пользователю при первом использовании пилой приобрести минимальные навыки при пилении хлыстов на козлах или на лотке.
- Если Вы не имеете навыков в работе с пилой, настоятельно рекомендуется предварительно проконсультироваться у специалиста или опытного пользователя.
- Пила не предназначен для использования лицами (включая детей) с пониженными физическими, чувственными или умственными способностями, или при отсутствии у

ПИЛА ЦЕПНАЯ ЭЛЕКТРИЧЕСКАЯ

них опыта или знаний, если они не находятся под контролем или не проинструктированы об использовании прибора лицом, ответственным за их безопасность.

- Дети должны находиться под контролем для недопущения игры с пилой.
- **Помните: работа с пилой требует большой осторожности!**



ВНИМАНИЕ! *Не использовать вату в качестве защиты ушей.*

- В обязательном порядке используйте средства защиты глаз. Щепки, пыль, ломающиеся ветки и другой мусор может быть отброшены пильной цепью в сторону лица оператора. Средства защиты глаз также могут обеспечить определенную защиту в случае, если пильная цепь отскочит и попадет оператору в область глаз.
- Если условия работы таковы, что необходимо использовать вентилируемую маску для лица, средства защиты глаз надеваются под маску.


Рекомендуется в обязательном порядке использовать средства защиты органов слуха. Несоблюдение данной рекомендации может привести к потере слуха. Риск повреждения органов слуха снижается при использовании наушников либо вкладышей для ушей, одобренных с точки зрения техники безопасности соответствующими организациями. Все лица, постоянно использующие пилы, должны периодически проходить проверку слуха.

- В обязательном порядке надевайте шлем или шапку во время работы с пилой.
- Если работы ведутся под деревьями или в местах, где существует опасность падения предметов, рекомендуется использовать защитную каску.
- Надевайте грубые нескользящие защитные перчатки для лучшего сцепления с поверхностью (захвата) и защиты от холода и вибрации.
- Используйте прочные защитные ботинки с закрытым носком или сапоги с нескользящей подошвой. Надлежащая защитная одежда снижает опасность телесных повреждений от разброса фрагментов или случайного соприкосновения с пильной цепью.
- Не надевайте при работе свободную одежду, не застегнутые рубашки, рубашки с широким рукавом или манжетами, шарфы, галстуки, украшения с цепочками.
- Одежда должна быть изготовлена из прочного материала, обеспечивающего защиту.
- Одежда должна плотно облегать тело, чтобы не зацепить и случайно не захватить инструментом, но быть достаточно просторной, не затруднять движения.
- Брюки должны быть не слишком широкими, без отворотов; их следует либо заправить в голенища сапог, либо укоротить.



ПИЛА ЦЕПНАЯ ЭЛЕКТРИЧЕСКАЯ

- Одежда работающего машиной не должна быть с ювелирными украшениями, так как они могут быть причиной травмы. При наличии длинных волос используйте головной убор.

 **ВНИМАНИЕ!** *Использование дополнительных средств защиты при определенных условиях работы является обязанностью оператора.*

Применение электропилы и обращение с ней

- Используйте пилу только по ее прямому назначению, указанному в руководстве по эксплуатации.
- **Во время работы цепной пилы не приближайте к пильной цепи, какую бы то ни было часть тела. Перед пуском убедитесь, что пильная цепь ни к чему не прикасается.** Отвлечение внимания во время работы цепной пилой может привести к захвату ею одежды или части тела оператора.
- **Всегда удерживайте цепную пилу правой рукой за заднюю рукоятку и левой за переднюю.** При удержании цепной пилы другим расположением рук возрастает опасность телесных повреждений, и делать этого не следует ни в коем случае.
- Не допускайте детей и посторонних лиц в зону работы машиной.

Визуальный контроль

- Каждый раз перед использованием пилы производите ее наружный осмотр на предмет отсутствия повреждений.


Следует обратить особое внимание на следующее:


- действие тормоза цепи;
- правильность заточки цепи и ее натяжение;
- надежность крепления крышки тормоза.

Содержите рукоятки в чистоте, не допуская наличия на них масла или смазки.

Запрещено использовать неисправную пилу!

Содержите пилу в исправном состоянии. Прежде чем использовать пилу, проверьте ограждающие устройства и другие детали, которые могут быть повреждены. Контролируйте легкость хода движущихся деталей. В случае поломки они должны быть заменены службой сервиса.

 **ВНИМАНИЕ!** Запрещается пользоваться пилой, если ее устройства управления, защитные и блокировочные устройства повреждены, изношены или удалены!


 **ВНИМАНИЕ!** Запрещается использовать суррогатную блокировку, например, привязав пусковую клавишу (кнопку) изоляционной лентой!

 **ВНИМАНИЕ!** Не изменяйте конструкцию пилы!

- Для предотвращения преждевременного выхода из строя не проводите изменения в конструкции пилы. Никогда не изменяйте заводские настройки регулятора оборотов двигателя. Работа двигателя при увеличенных оборотах, по отношению к

ПИЛА ЦЕПНАЯ ЭЛЕКТРИЧЕСКАЯ

нормативным заводским настройкам, может привести к выходу из строя инструмента или возникновению опасной ситуации, которая не будет рассматриваться как гарантийный случай.

 **ВНИМАНИЕ!** Дождитесь полной остановки движущихся по инерции частей инструмента после его выключения, не пытайтесь остановить их руками!



- Не перегружайте инструмент, он работает надежно и безопасно только при соблюдении параметров, указанных в его технических характеристиках. Работайте с перерывами, чтобы не допустить перегрева.
- Следите, чтобы вентиляционные отверстия (прорези) в корпусе двигателя всегда были открытыми и чистыми.
- Работайте собранно и ответственно! Не используйте цепную пилу, если Вы устали, а также если находитесь под влиянием алкоголя или понижающих реакцию лекарственных и других средств!
- Во время работы выбирайте удобное, устойчивое, постоянно контролируемое Вами положение.
- Оберегайте части вашего тела, от возможных контактов с движущимися частями инструмента.
- Контролируйте свою усталость.
- Обязательно совершайте перерывы для отдыха во время работы. Усталость приводит к снижению внимания. Особенно бдительным нужно быть при пользовании пилой в конце работы. Все рабочие операции следует выполнять спокойно и осознанно. Оператор несет ответственность за безопасность и посторонних лиц.
- Люди с недостаточным кровообращением, кто подвержен чрезмерной вибрации, могут причинить ущерб кровеносным сосудам или нервной системе. Вибрации могут быть причиной следующих симптомов: онемение (нечувствительность) в пальцах, руках или запястьях, покалывание, боль, изменение цвета кожи. Если наблюдается любой из этих признаков, обратитесь к врачу.
- Во время работы, пилу следует держать обеими руками: одной рукой за заднюю рукоятку, а другой за переднюю. Рукоятки следует охватывать уверенным хватом ладони и большого пальца.
- Помните: после отпускания выключателя, режущая цепь движется еще некоторое время (эффект инерции).
- Не работайте цепной пилой, находясь на дереве. Такая работа может привести к телесным повреждениям.
- **Всегда сохраняйте надлежащую опору и работайте цепной пилой, стоя на неподвижной, прочной и горизонтальной поверхности.** Скользкие или неустойчивые поверхности - такие, как стремянки - могут вызвать потерю равновесия или контроля над цепной пилой.
- Никогда не следует пилить выше уровня плеч.
- Никогда не пилите, стоя на лестнице.
- Никогда не поднимайтесь на верхушку дерева и не работайте там.
- Не работать в излишне наклонном положении.
- Пилу следует вести таким образом, чтобы никакая часть тела не находилась на продолжении захвата режущей цепи.
- Работать следует только при хорошей видимости и хорошем освещении. Особое внимание необходимо соблюдать при мокрой почве, гололеде и снеге (опасность

ПИЛА ЦЕПНАЯ ЭЛЕКТРИЧЕСКАЯ

поскользнуться). Свежеошкуренное дерево (кора) представляет собой повышенную опасность соскальзывания.

- Во время перерывов в работе пилу следует выключить и расположить так, чтобы она не угрожала чьей-либо безопасности.
- Не кладите нагретую пилу на сухую траву или легковоспламеняющиеся предметы (опасность пожара).
- Участок пиления необходимо очистить от посторонних тел, таких как песок, камни, гвозди и т.п. Посторонние предметы могут повредить пилу или стать причиной ее отбрасывания.
- **Удерживайте ручную машину только за изолированные поверхности рукояток, так как пильная цепь может прикоснуться к скрытой проводке.** При соприкосновении пильной цепи с проводниками, находящимися под напряжением, доступные металлические части машины также могут попасть под напряжение и вызвать поражение оператора электрическим током.
-
- Если режущая часть пилы наткнется на камень, гвоздь или подобные твердые предметы, следует немедленно выключить двигатель и проверить устройство.
- Круглые элементы дерева следует укрепить так, чтобы они не могли вращаться во время резки.
- При пилении кругляков следует использовать устойчивую подставку (по возможности козлы). Нельзя, чтобы другой человек или сам оператор придерживал часть дерева.
- Рабочие операции, состоящие из распиливания строевого леса или продольного пиления, могут выполнять только специально обученные лица (повышенная опасность отбрасывания).
- Перед проверкой натяжения режущей цепи для ее натяжения, замены или устранения неисправностей следует выключить двигатель.
- При любой неисправности выключайте пилу и отсоединяйте его от источника питания. Прежде чем снова использовать пилу, отдайте его на проверку в сервисный центр.



Остаточные риски

- Несмотря на использование пилы в соответствии с инструкциями, не удастся устранить все остаточные риски. Следующие виды рисков могут возникнуть в связи с особенностями схемы и конструкции пилы:
 1. Повреждение легких, если не используется подходящий респиратор.
 2. Потеря слуха в результате отсутствия надлежащей защиты органов слуха.
 3. Ущерб здоровью, вызванный вибрацией рук, если оборудование используется в течение продолжительного периода или должным образом не удерживается и не обслуживается.

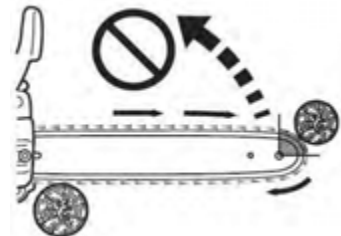
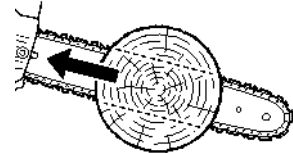
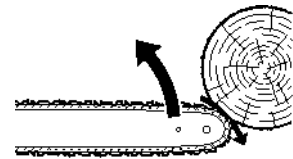
⚠ ВНИМАНИЕ! Этот инструмент создает во время работы электромагнитное поле! Это поле в определенных обстоятельствах может мешать работе активных или пассивных медицинских имплантатов. Чтобы сократить риск серьезных или смертельных травм, перед использованием этого изделия лица с медицинскими имплантатами должны проконсультироваться с врачом и производителем медицинского имплантата.

ПИЛА ЦЕПНАЯ ЭЛЕКТРИЧЕСКАЯ

Меры защиты от отскока

⚠ ВНИМАНИЕ! Меры предосторожности и способы предотвращения отскока: отдача может возникать при касании носком пильной шины какого-либо предмета, а также при защемлении пилы в резе.

- В некоторых случаях соприкосновение носка пильной шины с предметом может вызвать мгновенный обратный удар, при котором шина будет резко отброшена назад и вверх по направлению к оператору (данный тип отдачи называется вращательным). Защемление цепи вдоль верха пильной шины может привести к тому, что пила будет отброшена назад, непосредственно в сторону оператора (данный тип отдачи называется линейным).
- Любая разновидность отскока может привести к потере управления пилой, и к контакту с движущейся пильной цепью с последующим тяжелым травмированием. Во избежание несчастных случаев и травм оператор обязан выполнить ряд действий по обеспечению безопасности.
- Имея основные представления об отдаче пилы, вы можете свести к минимуму элемент неожиданности. Элемент неожиданности- основная причина несчастных случаев. Помните, ротационную отдачу можно предотвратить, избегая касания незащищенного носика шины с предметом или землей.
- Все пальцы должны плотно и надежно охватывать рукоятки пилы. Это поможет уменьшить отдачу и сохранить контроль над пилой. Всегда работайте пилой обеими руками- это поможет сохранить контроль над пилой.
- Работа пилой на высоких оборотах двигателя может снизить вероятность возникновения отдачи. Пиление на низких оборотах двигателя может быть предпочтительнее для управления пилой в ограниченном пространстве для снижения вероятности отдачи.



⚠ ВНИМАНИЕ! В случае заклинивания пилы в дереве, немедленно выключите ее! Расклинивание пильной шины производить только на выключенном инструменте!

Ввод в эксплуатацию

⚠ ВНИМАНИЕ! Чтобы предотвратить случайное включение и получение серьезной травмы, всегда собирайте пилу **ПОЛНОСТЬЮ, ПРЕЖДЕ ЧЕМ** подключать ее к электросети. **ВСЕГДА** отключайте пилу от электросети, когда устанавливаете части устройства, проводите регулировку, установку или замену пильных полотен и, когда пила не используется.

Распаковка

Откройте коробку. Извлеките все комплектующие детали и узлы.
Проверьте комплектность инструмента.
Освободите узлы и детали от консервационной смазки.

Сборка

Для сборки пилы Вам понадобится универсальный гаечный ключ, а также защитные перчатки, во время работы с цепью (перчатки в комплект НЕ входят).

Прежде чем приступать к работе, полностью ознакомьтесь с содержанием данного руководства по эксплуатации. Особое внимание следует уделять правилам техники безопасности.

ПИЛА ЦЕПНАЯ ЭЛЕКТРИЧЕСКАЯ

⚠ ВНИМАНИЕ! Все регулировки должны производиться при холодном двигателе. Надевайте защитные перчатки, работая с цепью. Не работайте пилой с ослабленной цепью.

Положите цепную пилу на ровную поверхность и выполните следующие операции:

- Открутите зажимную ручку (2, Рис. 1).
- Снимите кожух (1, Рис. 1).
- Разместите пильную цепь (3, Рис. 2) на шине (4, Рис. 2).
- Уложите пильную цепь, режущей гранью наружу, в паз, расположенный по периметру шины. Убедитесь в правильности направления движения! Режущие звенья должны смотреть в сторону движения цепи. Для облегчения укладки цепи держите шину в вертикальном положении.
- Уложите звенья цепи на цепную звездочку (6, Рис. 3) на зубья звездочки (7, Рис. 3) и установите шину (4, Рис. 2) так, чтобы расположенные перед и позади крепящего болта (В, Рис. 4) водила шины (А, Рис. 4) попали в продольное отверстие шины (7, Рис. 3).
- Убедитесь в том, что все детали хорошо расположены на своих местах и крепко держите пильный аппарат с пильной цепью в этом положении (Рис. 5).

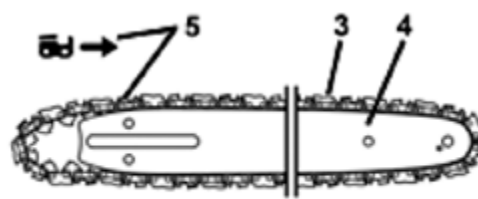
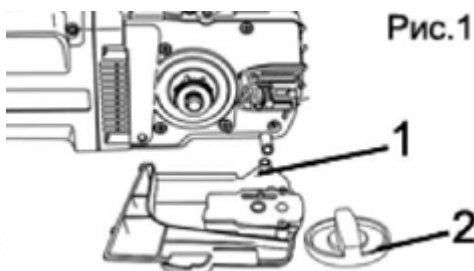


Рис. 2

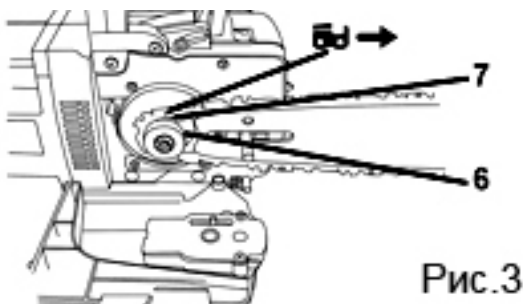


Рис.3

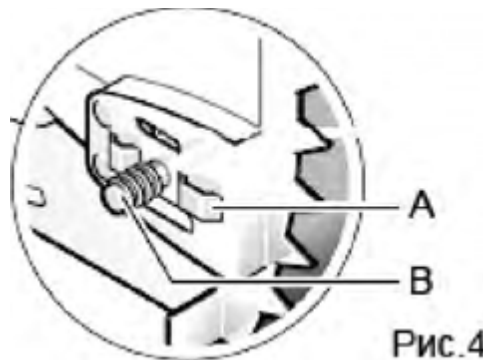


Рис.4

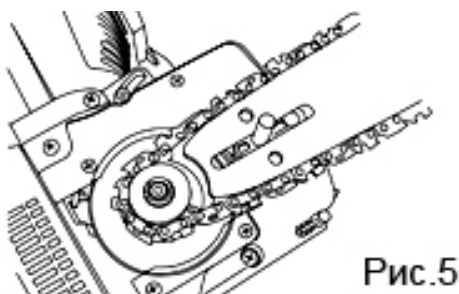


Рис.5

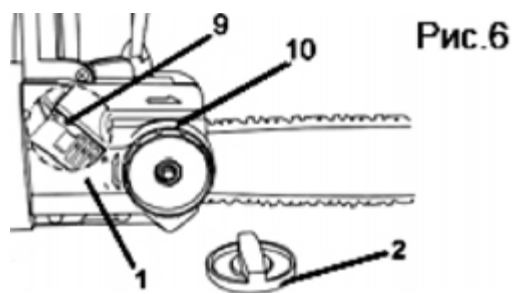




Рис.6

ПИЛА ЦЕПНАЯ ЭЛЕКТРИЧЕСКАЯ

- Точно установите на место крышку (1, Рис. 6) и убедитесь в том, что упорный палец (9, Рис. 6) цепи точно ложится в предусмотренный для него направляющий шлиц в крышке.
- Аккуратно, не допуская сползания цепи с шины, вращайте регулировочный винт шины (10, Рис. 6) по часовой стрелке вплоть до необходимого натяжения цепи.
- Крепко притяните крышку с помощью зажимной ручки (2, Рис. 6). Необходимое натяжение цепи достигается, когда в средней части шины цепь возможно вручную оттянуть от шины на 3-4мм (F).

 **ВНИМАНИЕ!** Правильно ориентируйте цепь относительно направления вращения. Направление вращения цепи пилы обозначено двумя стрелками на кожухе ведущей звездочки!

Смазочное масло для цепи пилы

 **ВНИМАНИЕ!** Не используйте отработанное масло!

- Пила поступает в продажу несмазанной. Перед первым использованием залейте в емкость для смазки цепи специальное масло для смазки пильных цепей. Это биологически разлагаемое масло обеспечит работоспособность пилы при температуре до минус 150С°. В дальнейшем используйте специальное масло для смазки пильных цепей. Запрещается использовать пилу, если уровень масла в ёмкости находится ниже отметки «min».

 **ВНИМАНИЕ!** Заливайте масло в бак только после полного выключения пилы!

- Тщательно очистите масляный бак вокруг колпачка, избегая попадания грязи внутрь бака.
- Для заливки масла отвинтите крышку горловины заливного бачка (1, Рис. 8), и наполните его маслом выше отметки «min».
- Масло для заливки не должно содержать никаких посторонних включений, которые могли попасть в него в процессе хранения и заливки в емкость. Перед заливкой убедитесь, что емкости, которые Вы будете использовать для заливки, не содержат песка, абразивной пыли и тому подобных включений.
- Контроль уровня заливаемого масла производится через мерное стекло в корпусе пилы.
- В зависимости от температуры окружающей среды и типа распиливаемых материалов, одной заливки масла хватает на период работы от 15 до 30 минут, в зависимости от емкости бачка для масла.
- Если Вы не планируете использовать пилу долгое время (больше, чем срок годности масла), слейте масло из масляного бака и залейте небольшое количество машинного масла (SAE30), и поработайте пилой некоторое время. Это позволит полностью устранить биологически разлагаемое масло. Внимательно следите за тем, чтобы цепная пила стояла так, чтобы крышка масляного бачка располагалась вверх.

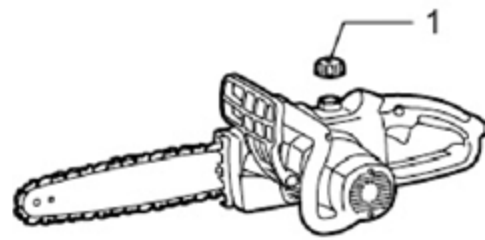
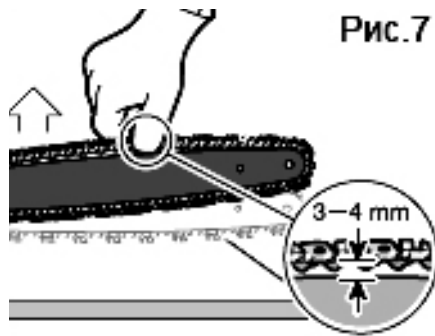


Рис.8

Цепуловитель

Цепная пила имеет цепуловитель, расположенный под пильной цепью, ближе к ее передней части.

Зубчатый упор

Цепная пила имеет зубчатый упор в передней части машины.

Эксплуатация

⚠ ВНИМАНИЕ! Запрещается работать пилой без применения смазки пильного механизма! Для этого можно использовать только специальные масла, предназначенные для смазки шины, цепи и ведущей звездочки.

⚠ ВНИМАНИЕ! Обыкновенные моторные масла не подходят для смазки цепи пильного механизма. Изготовитель не несет ответственность за надежность работы пильного механизма, при использовании других, не рекомендованных марок и типов масел, а также в случае работы инструмента без смазки пильного механизма.

К безусловным признакам неверного использования пилы с недостаточной смазкой относятся изменение цвета цепи и/или шины, деформация направляющей шины. Пила оснащена автоматической системой смазки на зубчатом приводе. Система автоматически доставляет нужное количество масла к механизму шины и цепи. С увеличением скорости двигателя возрастает и приток масла к полотну шины.

Важно!

Запрещается долговременная непрерывная эксплуатация инструмента! Необходимо периодически прекращать работу инструмента для охлаждения двигателя и других частей, что позволит продлить срок службы вашего инструмента.

Включение и выключение цепной пилы

⚠ ВНИМАНИЕ! Во время включения цепной пилы, крепко держите ее двумя руками.

- Для включения цепной пилы переведите рычаг защиты передней ручки в направлении “на себя”.

ПИЛА ЦЕПНАЯ ЭЛЕКТРИЧЕСКАЯ

- Затем одновременно нажмите стопорную кнопку (1, Рис. 9) и клавишный выключатель (2, Рис. 9) на ручке цепной пилы, после чего цепь придет в движение и можно приступать к работе.
- При переводе рычага защиты передней ручки в положение “от себя” произойдет остановка пильной цепи, при этом двигатель пилы продолжит свою работу. Эта функция предназначена для мгновенной остановки цепи для предотвращения аварийных ситуаций и травм.



ВНИМАНИЕ! Никогда не блокируйте клавишу выключателя в работающем состоянии пилы.

- Стопорная кнопка является защитным устройством, предотвращающим случайное включение пилы. Во время перерывов в работе или при переноске пилы всегда переводите рычаг остановки вращения цепи в положение блокировки вращения.
- Для выключения пилы отожмите и отпустите клавишный выключатель, при этом стопорная кнопка самопроизвольно вернется в положение блокировки включения.

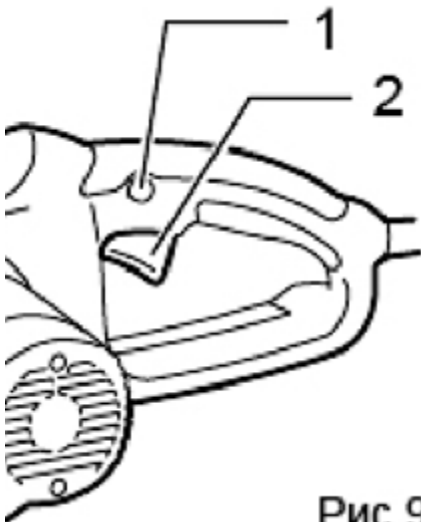


Рис.9

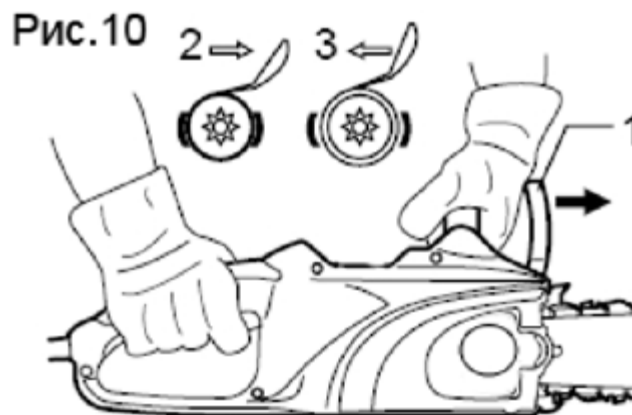


Рис.10

Тормоз цепи

Данная цепная пила оснащена цепным тормозом двойного действия, который останавливает цепь пилы в течение 0,1 секунды, если:

1. Если устройство защиты рук приведено в расцепляющее положение.
2. Вручную при работе цепной пилы, в результате отдачи, тыльной стороной руки оператора.

Когда тормоз цепи приведен в действие рычагом автоматического тормоза (1, Рис. 10), не держите двигатель пилы во включенном состоянии излишне долго. Установите устройство защиты назад в его нормальное положение.



ВНИМАНИЕ! Перед тем как начать работу с цепной пилой, убедитесь, что проверили надлежащее функционирование тормоза цепи (приводя в действие устройство защиты рук).

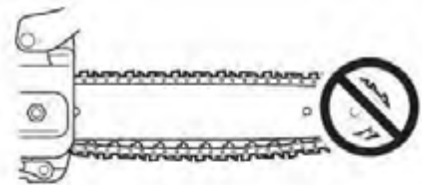
ПИЛА ЦЕПНАЯ ЭЛЕКТРИЧЕСКАЯ

Установка новой цепи на пилу

- Перед началом работы новой цепью, необходимо провести обкатку цепи. Поработайте пилой на минимальной нагрузке в течение 2-3 минут. Затем проверьте и при необходимости отрегулируйте её натяжение, после чего можно приступать к работе.
- Обкатку цепи необходимо проводить при достаточной подаче масла для смазки цепи. Работа пилой без смазки или в условиях её недостаточного количества приводит к быстрому износу и поломке цепи и пильной шины. **Этот случай не является гарантийным.** Всегда проверяйте уровень масла и его подачу на пильную цепь перед началом работы с пилой.
- Для проверки подачи масла на цепь поместите пилу на ровной поверхности, укрытой, например, газетой, и включите её. Устойчиво разрастающееся на газете масляное пятно после включения пилы свидетельствует о работоспособности системы смазки пилы. При необходимости отрегулируйте подачу масла с помощью вращения регулировочного винта, расположенного рядом с заливной горловиной.

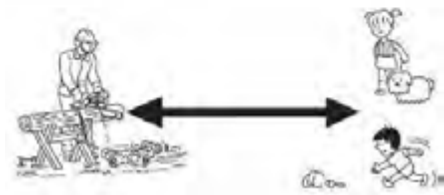
Контроль за натяжением цепи

- Во время работы с цепной пилой её цепь растягивается от нагрева. В результате, возникает провисание цепи, и она может соскользнуть с пильной шины. Если цепь пилы натянута в таком состоянии, очень важно ослабить натяжение, как только работа пилы окончена, поскольку иначе цепь может сжаться при охлаждении, и натяжение станет чрезмерным.
- Регулировка натяжения цепи происходит путем вращения зажимной ручки (при ее наличии), либо зажимного винта с помощью ключа.
- Следует регулярно проверять натяжение пильной цепи во время работы и корректировать ее натяжение, если необходимо.
- Натягивайте цепь максимально сильно, но также учитывайте, что цепь должна легко перемещаться вдоль шины от руки.



Если цепь недостаточно смазана

- Если после работы пилы в течение приблизительно 20 минут использовано слишком малое количество масла, причиной может быть засорение маслопровода в пиле и/или смазочном отверстии в пильной шине. В этом случае следует их прочистить.
- Для прочистки маслопровода при необходимости можно убрать внешнюю накладку, предварительно отвинтив зажимной винт.



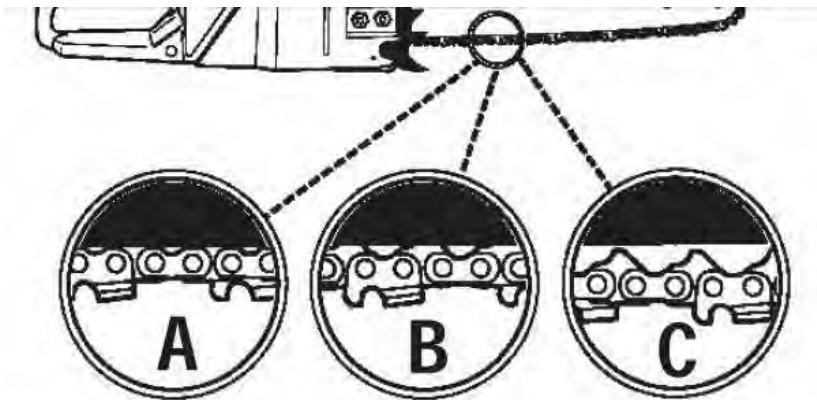
ПИЛА ЦЕПНАЯ ЭЛЕКТРИЧЕСКАЯ

Проверка перед началом пиления

- Подробно ознакомьтесь с пилой перед началом работы по пилению.
- Для этого несколько раз попрактикуйтесь на небольших бревнах или ветках.
- Не позволяйте людям или животным приближаться к рабочей зоне. Для работающих вместе: соблюдайте безопасную дистанцию между двумя и более операторами, работающими вместе и одновременно друг с другом.

⚠ ВНИМАНИЕ! Новая пильная цепь может растянуться, поэтому необходимо проверять и корректировать ее натяжение после каждых 5 пропилов. Это нормально. Цепь быстро приработается, и необходимость в регулировке будет возникать гораздо реже.

В случае если цепь чрезмерно провисла или слишком сильно натянута, зубчатое колесо, шина, цепь изнашиваются намного быстрее. На рисунке ниже проиллюстрировано правильное натяжение при холодной цепи (А), теплой цепи (В), а также цепи, натяжение которой необходимо отрегулировать (С).



Правильная эксплуатация тормоза цепи

⚠ ВНИМАНИЕ! Эффект отдачи крайне опасен. Если носок пильной шины соприкоснется с древесиной или подобным материалом, шина мгновенно отскочит назад. Тормоз пильной цепи снижает риск травм, возникающих из-за отдачи.

Перед началом работы в обязательном порядке проверяйте работоспособность тормоза цепи.



ПРИМЕЧАНИЕ:

- Для того чтобы попрактиковаться, распиливая небольшое дерево, включите тормоз цепи, толкнув вперед передний защитный щиток.
- Перед началом любых работ проверяйте исправность тормоза цепи.



ПИЛА ЦЕПНАЯ ЭЛЕКТРИЧЕСКАЯ

- Тормоз цепи ОТКЛЮЧЕН (цепь может двигаться), когда рукоятка тормоза отведена назад.
Тормоз цепи АКТИВИРОВАН (цепь останавливается), когда рукоятка тормоза сдвинута вперед. В этом случае цепь не должна двигаться.

⚠ ВНИМАНИЕ! Рукоятка тормоза должна легко переводиться в оба положения. Если Вы ощущаете сильное сопротивление или рукоятка не сдвигается в том или ином направлении, не пользуйтесь пилой. Немедленно обратитесь в сервисный центр за ремонтом.

- Засорение цепи опилками или щепками приведет к ухудшению работы тормоза цепи. Всегда чистите инструмент.
- Используйте тормоз пильной цепи в чрезвычайных случаях. Не включайте без крайней необходимости.

Цепной тормоз

Тормоз пильной цепи предназначен для того, чтобы останавливать вращение цепи в случае отдачи.

Не рассчитывайте, что тормоз пильной цепи защитит Вас от отдачи.

Несмотря на наличие тормоза пильной цепи, полагайтесь, прежде всего, на здравый смысл и соблюдение правил эксплуатации так, как будто у пилы нет тормоза цепи.

Даже при надлежащем использовании инструмента и соответствующем уходе за ним, время торможения может удлиняться со временем.

Далее перечислены факторы, которые могут помешать возможностям тормоза пильной цепи защитить оператора:

1. Если пила находится в неправильном положении, оператор держит ее слишком близко к телу. Отдача может быть слишком быстрой, чтобы вовремя среагировать на нее, даже при надежно работающем тормозе.
2. Рука оператора может не быть в контакте с защитным щитком. Тормоз не сработает.
3. Недостаточный уход за инструментом удлиняет время торможения цепи, делая тормоз менее эффективным.
4. Попадание грязи, смазки, масла, смолы и т.д. в движущиеся части механизма может привести к увеличению времени торможения цепи.
5. Износ пружины, активирующей тормоз, усталость металла пружины, а также износ тормозного барабана / барабана муфты сцепления и подшипников могут вести к увеличению времени торможения цепи.
6. Неисправный защитный щиток и рычаг могут привести тормоз в нерабочее состояние.

Общие инструкции по распиловке

⚠ ВНИМАНИЕ! Во избежание отдачи не допускайте, чтобы носок или верх пильной шины соприкасались с каким-либо предметом во время работы двигателя.

- Перед тем, как приступить к валке деревьев, попробуйте пиление маленьких бревен или веток.
- Будьте особо осторожны при резке кустарника и тонких побегов. Тонкий материал, захваченный пильной цепью, может хлестнуть вас и вызвать потерю равновесия.

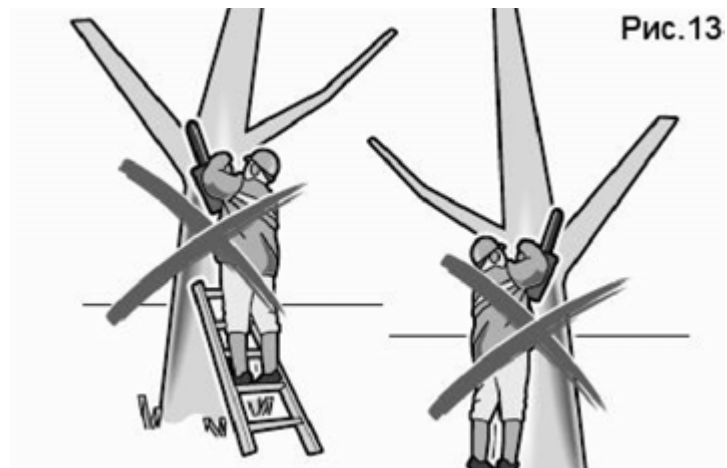
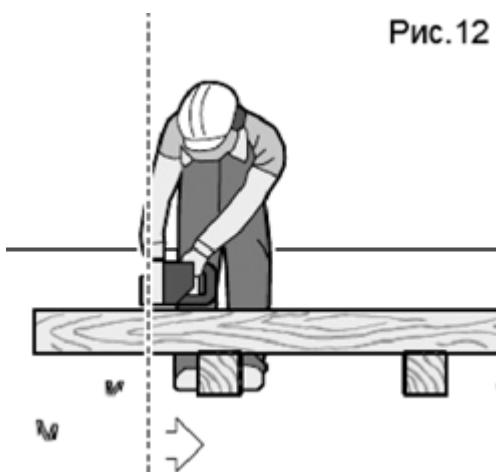
ПИЛА ЦЕПНАЯ ЭЛЕКТРИЧЕСКАЯ

- Тщательно ознакомьтесь со всеми органами управления пилы и как срабатывает механизм пилы.
- Запуская двигатель, убедитесь, что он правильно работает.
- Если цепь надлежащим образом заточена, пиление должно происходить сравнительно легко, без усилий. Если сильно нажимать пилой на распиливаемый материал, это замедлит работу двигателя и пиление будет затруднено.
- Некоторые материалы могут неблагоприятно воздействовать на корпус пилы. (Пример: кислота пальмового дерева, удобрения и т.д.)
- Чтобы избежать повреждения корпуса, удалите все скопившиеся опилки с пильной шины и вокруг системы сцепления, затем промойте их водой.

Распиливание бревен и досок, пиление стволов деревьев

Соблюдайте при пилении стволов деревьев следующие предписания:

- Укладывайте ствол, как это показано на рисунке, и обеспечьте его опору так, чтобы распил не сужался, и пильная цепь не могла зажиматься (рис. 12).
- Выравнивайте короткие куски древесины и крепко зажимайте их перед распиливанием.
- Распиливайте только предметы из древесины.



- Избегайте контакта пилы с камнями и гвоздями, поскольку она может высоко катапультироваться, пильная цепь может быть серьезно повреждена, а также пользователь или находящиеся неподалеку лица могут получить серьезные травмы.
- Не прикасайтесь работающей пильной цепью к проволочным заборами или к земле.
- **Цепная пила не предназначена для обрезания тонких сучьев.**
- Выполняйте продольные разрезы с особой тщательностью, поскольку в этих случаях зубчатый упор не может быть использован.
- Подводите цепную пилу к месту распила под небольшим углом, чтобы избежать ее отдачи.
- При выполнении пильных работ на склонах обрабатывайте стволы деревьев или лежащий материал, всегда стоя выше или сбоку от распиливаемого объекта.
- Чтобы не споткнуться, внимательно следите за торцами стволов, сучьями и корнями деревьев и т. д.
- Необходимо соблюдать особую осторожность, распиливая ветвь, находящуюся под давлением, так как она может пружинить и поранить Вас.

Техника валки деревьев

Падающее дерево может нанести серьезные повреждения всему, что встретится на его пути - машине, дому, ограждению, линии электропередач или другому дереву. Существует способ заставить дерево упасть в нужном направлении, поэтому сначала решите, что это будет за направление!

При раскряжевке и валке одним или одновременно двумя рабочими операции следует проводить на определенном расстоянии от места раскряжевки, равном, по меньшей мере, двойной высоте дерева, которое валят. Не допускается валка деревьев способом, создающим опасность повреждения линий каких-либо инженерных коммуникаций или иного материального ущерба. Если дерево соприкасается с какой-либо инженерной коммуникацией, необходимо немедленно уведомить соответствующую организацию.

Прежде чем приступать к валке, расчистите место вокруг дерева от помех. Вам понадобится принять устойчивую позу для начала пиления, расположившись таким образом, чтобы пила во время работы не наткнулась на какое-либо препятствие.

Затем выберите путь к отходу. Когда дерево начнет падать, путь отхода должен быть направлен по диагонали в сторону, противоположную направлению падения, под углом 45 градусов, и Вы должны отойти минимум на 3 метра от ствола, чтобы уклониться, если ствол дерева отскочит через пень назад.

При раскряжевке на склоне всегда стойте на возвышенности. Оператор цепной пилы должен стоять на возвышении местности, так как дерево после валки, вероятнее всего, будет скатываться вниз.

Следует удалить с дерева грязь, камни, куски коры, гвозди, скобы и проволоку.

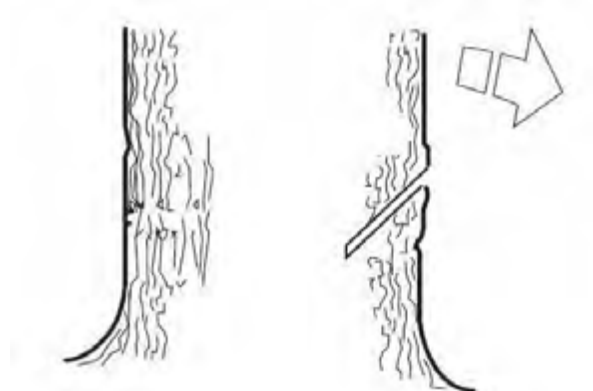
Для валки делаются три пропила. Прежде всего, направляющий подпил, состоящий из верхнего и нижнего пропилов. После этого делается "основной подпил". Правильно выполняя эти пропилы, вы можете достаточно точно контролировать направление падения.



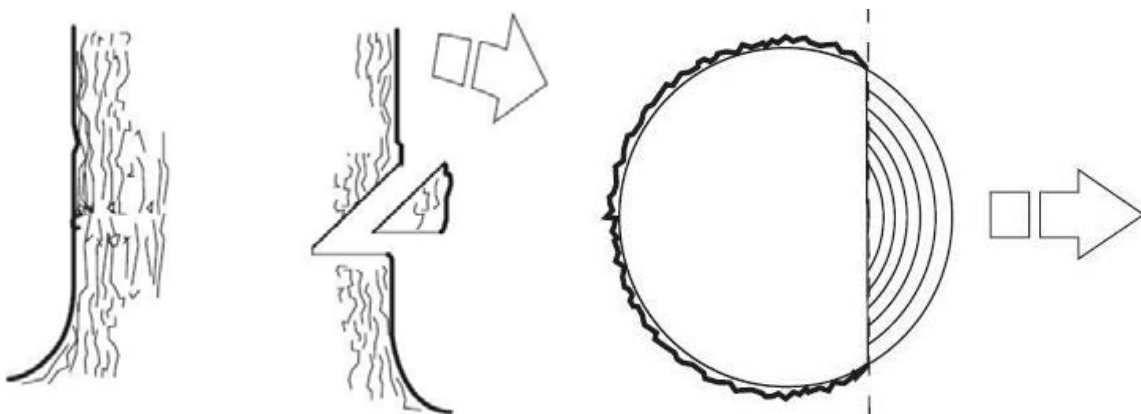
ПИЛА ЦЕПНАЯ ЭЛЕКТРИЧЕСКАЯ

Направляющий пропи́л

Первым делается верхний пропил. Встаньте справа от дерева и сделайте пропил сверху вниз под углом.



После этого делается нижний пропил так, чтобы он сошелся с концом верхнего пропила. Направляющий пропил делается на глубину 1/4 ствола и угол между верхним и нижним пропилом должен быть не меньше чем 45 градусов.

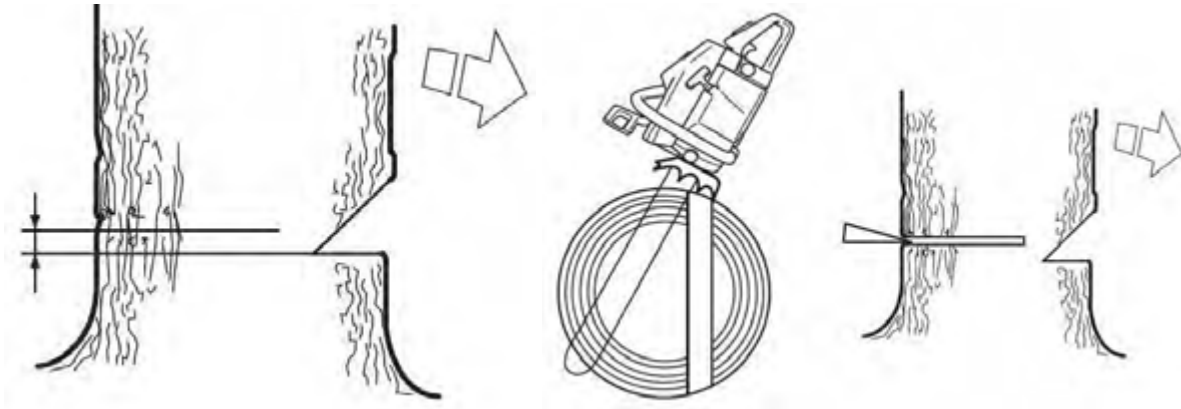


Линия, на которой сходятся два этих пропила, называется направляющей линией. Эта линия должна быть строго горизонтальной и составлять прямой угол (90 градусов) к предполагаемому направлению падения.

Основной пропил

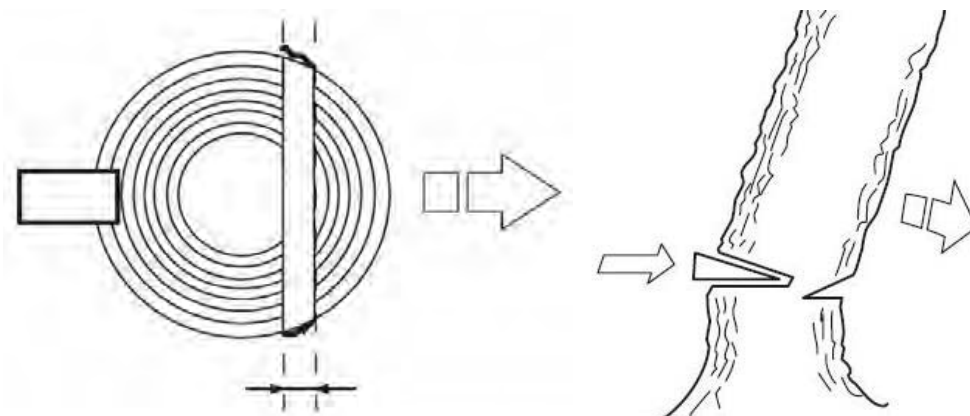
Основной пропил делается с противоположной стороны дерева и должен быть строго горизонтальным. Встаньте с левой стороны от дерева и сделайте пропил нижней кромкой пильного полотна. Сделайте основной пропил на 3-5 см выше плоскости направляющего пропила. Работайте на полном газе и вводите пильное полотно в ствол дерева постепенно, плавным движением. Следите за тем, чтобы дерево не начало перемещаться в направлении, противоположном предполагаемому направлению падения. Как только пропил станет достаточно глубоким, загоните в него клин.

ПИЛА ЦЕПНАЯ ЭЛЕКТРИЧЕСКАЯ



Закончить основной пропил нужно параллельно линии направляющего пропила так, чтобы расстояние между ними составляло около $1/10$ диаметра ствола. Нераспиленный участок ствола называется полосой разлома.

Полоса разлома действует как петельный шарнир, задающий направление падения дерева. Возможность влияния на направление падения будет полностью утрачена, если полоса разлома слишком узкая или направляющий и основной пропилы плохо размещены. После того, как выполнены основной и направляющий пропилы, дерево начнет падать под действием собственного веса или с помощью направляющего клина или ваги.



ПИЛА ЦЕПНАЯ ЭЛЕКТРИЧЕСКАЯ

Обрезка ветвей и сучьев

⚠ ВНИМАНИЕ! Большинство случаев отскока происходит при обрезке сучьев! Обратите особое внимание на положение зоны отдачи полотна при обрезке сучьев, находящихся под нагрузкой или в напряжении!

Причины отскока и его предотвращение оператором:

Отскок может произойти, если носок или конец направляющей шины коснется предмета либо при смыкании древесины с заклиниванием пильной цепи в пропиале.

Контакт с концом шины в некоторых случаях может вызвать внезапную обратную реакцию, отбрасывая направляющую шину вверх и назад на оператора.

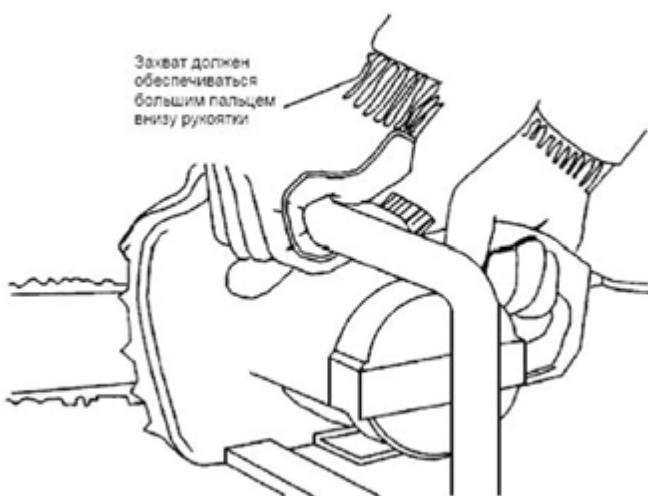
Заклинивание пильной цепи сверху направляющей шины (при пользовании ее верхней частью) может резко отбросить пилу назад на оператора.

Любая подобная реакция способна привести к потере управления пилой, что может стать причиной тяжелых телесных повреждений. Не полагайтесь целиком на встроенные в пилу предохранительные устройства. При пользовании цепной пилой следует принять некоторые меры безопасности, чтобы операции пиления не приводили к несчастным случаям и телесным повреждениям.

Отскок является результатом неверного обращения с пилой и (или) неправильного порядка или условий работы. Его можно избежать, применяя приведенные меры предосторожности:

Надежно удерживайте рукоятки цепной пилы обеими руками, охватывая их пятью пальцами, при этом корпус и руки должны быть в состоянии готовности к восприятию усилия отскока. При соблюдении должных мер предосторожности оператор может контролировать эти усилия. Не выпускайте цепную пилу из рук.

Удержание цепной пилы



ПИЛА ЦЕПНАЯ ЭЛЕКТРИЧЕСКАЯ

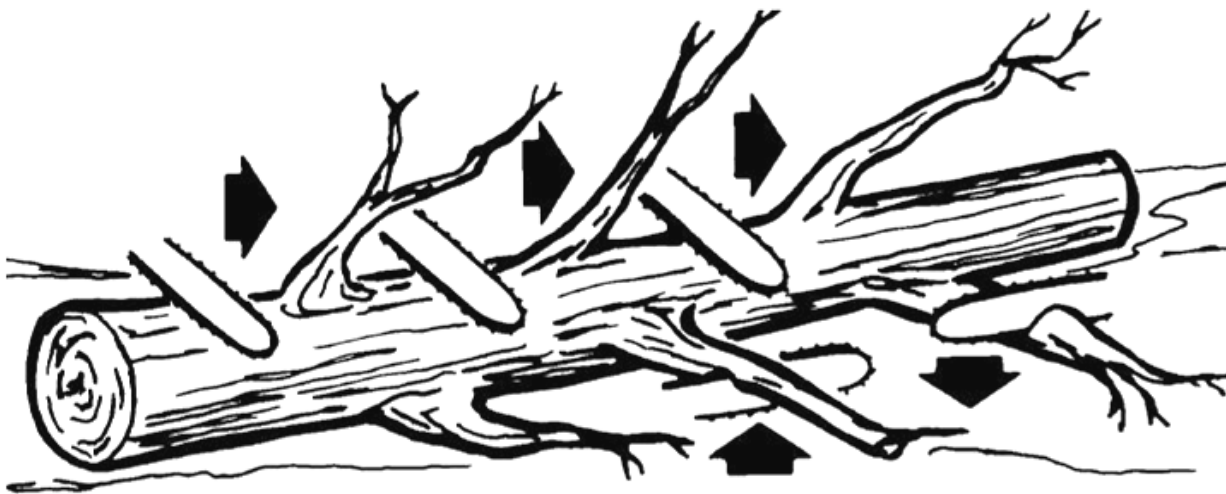
- Не тянитесь далеко и не пилите на уровне плеч. При этом предотвращается случайное касание концом направляющей шины, а также улучшается управление цепной пилой в неожиданных ситуациях.
- Пользуйтесь только направляющими шинами и цепями, указанными изготовителем. Использование несоответствующих направляющих шин и цепей может вызывать разрыв цепи и (или) отскок.
- Соблюдайте указания изготовителя по заточке и техническому обслуживанию пильной цепи. Уменьшение высоты ограничителя глубины резания зуба увеличивает риск отскока.

Цепная пила не предназначена для обрезания тонких сучьев.

Обрезка - это процесс удаления ветвей с поваленного дерева. Процесс обрезки ветвей и сучьев с упавшего дерева очень похож на процесс раскряжевки. Будьте осторожны, чтобы носок пильной шины не коснулся других веток. Всегда используйте обе руки. Во время пиления не держите пилу над головой или с пильной шиной, расположенной вертикально. В этом случае, если пила вдруг испытает обратный удар, у Вас может не быть достаточного контроля над инструментом. Оставьте большие сучья под деревом как опору: это поможет осуществлять раскряжевку. Распиливая ветви под нагрузкой, срезайте их последовательно, начиная с нижних, во избежание защемления пилы.

При отрезании натянутой ветви будьте готовы к тому, что она может отскочить. При высвобождении напряженных волокон древесины упругая ветвь может ударить оператора и (или) отбросить цепную пилу, приведя к потере контроля над ней.

Спиливайте ветки, на которые дерево опирается, в последнюю очередь
Подложите опоры под ствол



ПИЛА ЦЕПНАЯ ЭЛЕКТРИЧЕСКАЯ

Раскряжевка

Раскряжевка - это распиливание бревна или поваленного дерева на части. Существуют несколько основных правил, которые применяются ко всем действиям по раскряжевке.

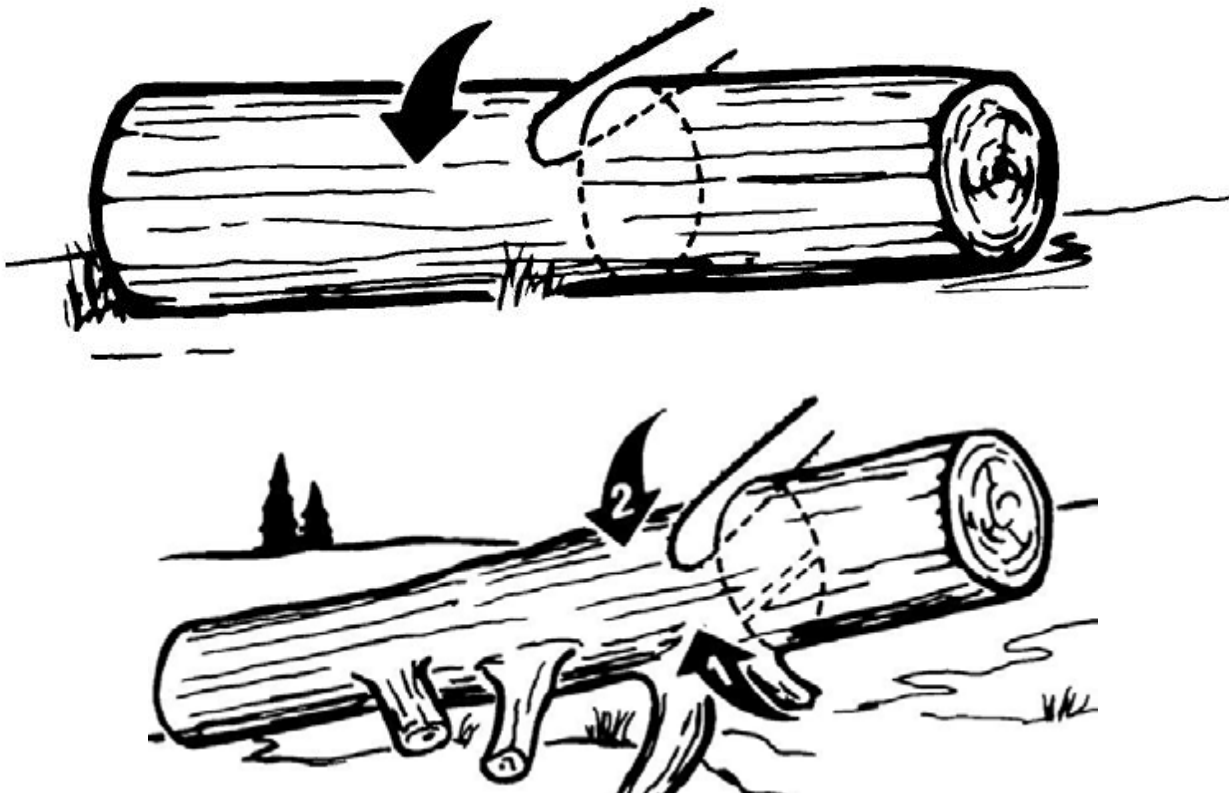
Всегда держите пилу двумя руками за ручки. Подоприте бревно, используйте опоры, если это возможно. При раскряжевке на склоне всегда стойте на возвышенности. Не стойте на бревне.

Если бревно полностью лежит на земле:

Выполняйте пиление от начала до конца с верхней части бревна, следите за тем, чтобы цепь не коснулась грунта

Если бревно упирается в грунт одним концом:

Начинайте пиление снизу: сделайте пропил на $1/3$ диаметре бревна. Это не даст бревну расколоться. Затем пилите сверху. Продолжайте пиление до встречи двух пропилов. Так Вы сможете избежать защемления пилы



Если бревно опирается на два конца:

Начинайте пиление сверху: сделайте пропил на $1/3$ диаметра бревна, чтобы избежать защемления пилы. Заканчивать пиление следует снизу до встречи двух пропилов. Это позволит избежать защемления.



⚠ ВНИМАНИЕ! При распиливании бревен лучше всего использовать козлы в качестве опоры. Если у вас нет такой возможности, используйте в качестве опоры толстые сучья распиливаемого ствола или другие бревна. Убедитесь, что во время пиления бревно надежно закреплено на опоре.

Чистка и уход за пилой

Общий осмотр

- Регулярно проводите проверку затяжки всех фиксирующих винтов. Вибрация может ослабить их. При наличии вибрации с течением времени затяжка винтов может ослабнуть.
- Регулярно осматривайте кабель питания устройства и все используемые удлинительные кабели для выявления повреждений. Если кабель питания требует замены, во избежание поражения электрическим током указанную процедуру должен выполнять изготовитель, его представитель или персонал авторизованного сервисного центра. Замените поврежденные удлинительные кабели.
- Если угольные щетки должны быть заменены, это должен сделать квалифицированный специалист сервисного центра (всегда заменяйте две щетки одновременно).

Масляный фильтр

- Исключите попадание загрязнений в масляный бак.
- Засоренный фильтр может привести к нарушению работы системы смазки.
- Вынимайте масляный фильтр через маслоналивную горловину, зацепив его стальной проволокой или каким-либо подобным предметом.
- Если фильтр загрязнен, промойте его бензином или замените.
- Если внутренняя поверхность масляного бака загрязнена, ее можно очистить, промыв бак бензином.

Вентиляционные окна

- Проверять регулярно.
- Засорение вентиляционных окон приводит к ухудшению охлаждения двигателя.
- Удалите грязь и опилки из зазоров между ребрами, чтобы охлаждающий воздух свободно проходил между ними.

ПИЛА ЦЕПНАЯ ЭЛЕКТРИЧЕСКАЯ

Направляющая шина цепи

- Очищать перед каждым использованием.
- Прочистите канавки пильной шины, например, небольшой отверткой.
- Прочищайте масляные отверстия проволокой.
- Периодически переворачивайте пильную шину.
- Проверяйте звездочку и муфту сцепления, и прочищайте область установки пильной шины перед установкой пильной шины.
- Если звездочка или муфта сцепления изношены, замените одну из них или обе детали.


Уход за пильной цепью и направляющей шиной

 **ВНИМАНИЕ!** Осуществлять работы следует в защитных перчатках, выключенном и холодном двигателе.

Никогда не работайте с затупившейся пильной цепью. При работе с тупой цепью вам придется прикладывать большие усилия в процессе пиления, и в то же время пропил будет получаться довольно маленький. В случае совсем тупой цепи, пила вообще не будет пилить, а только крошить дерево. Острая пильная цепь хорошо входит в древесину и делает длинный ровный пропил. При пилении из-под нее выходят опилки правильной формы. Если при пилении получается древесная пыль, значит, цепь требует заточки.

Заточка цепи

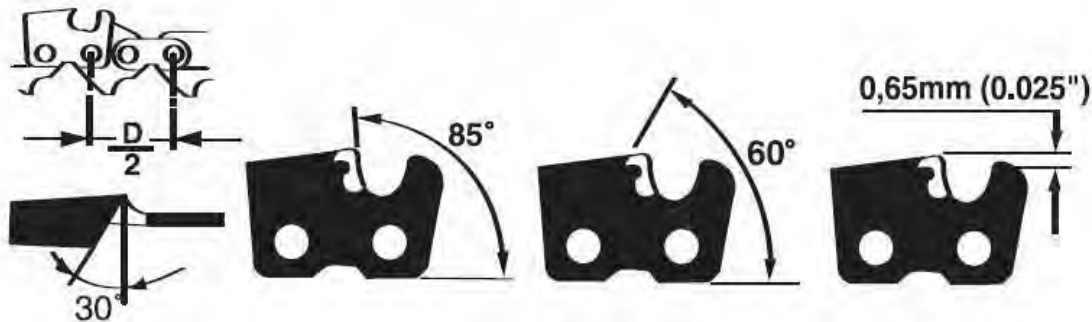
Заточка цепи требует использования специальных инструментов. Это обеспечивает правильный угол и глубину заточки режущих зубьев. Рекомендуем обратиться для заточки в сервисный центр. Если у Вас достаточно квалификации для того, чтобы осуществлять заточку самостоятельно, Вы можете приобрести соответствующие инструменты в специализированном магазине.

 **ВНИМАНИЕ!** Неправильная заточка цепи повышает риск отдачи! Для заточки пильной цепи должны использоваться подходящие инструменты:

- Круглый напильник для заточки цепей (диаметр 4 мм).
- Зажимная державка напильника.
- Шаблон для фуговки зубьев пильных цепей (опиловочный калибр).

ПИЛА ЦЕПНАЯ ЭЛЕКТРИЧЕСКАЯ

Всегда затачивайте режущие зубья с внутренней стороны и только движением напильника вперед. Протачивайте все зубья до одной и той же длины. Когда длина режущего зуба уменьшится до 4 мм, цепь считается изношенной и ее надо заменить. Обязательно контролируйте угол заточки. Для простой заточки достаточно произвести 2-3 штриха напильником в направлении изнутри наружу.



⚠ ВНИМАНИЕ! После того как Вы самостоятельно производили заточку режущих зубьев 3-4 раза, следует обратиться в сервисный центр. Специалисты смогут переточить ограничители глубины, что позволит скорректировать расстояние до режущей грани.

Уход за направляющей шиной

Для обеспечения равномерного износа шину следует переворачивать через каждые 8 часов работы. Канавку шины регулярно очищайте от опилок и грязи. Регулярно проверяйте ребра шины на предмет износа. При необходимости удаляйте заусенцы и спрямляйте ребра плоским напильником. Периодически смазывайте маслом ведущую звездочку в шине.

Угольные щетки

Когда щетки цепной пилы изнашиваются сверх установленного предела, останавливающий механизм в щетках автоматически прерывает работу двигателя. Замена щеток должна производиться специалистом сервисного центра, который имеет соответствующее оборудование. В этом случае можно провести полный осмотр пилы и чистку двигателя. Ремонт электрооборудования всегда должен производиться квалифицированным специалистом.

Сервисное обслуживание

Электропила, подлежащая ремонту, должна быть отремонтирована квалифицированным персоналом с использованием для замены подлинных запасных частей. Только в этом случае можно быть уверенным, что безопасность электропилы обеспечена.

Внимательное отношение к профилактическому обслуживанию, регулярные проверки, осмотр и уход продлевают срок службы и повышают эффективность работы пилы.

Руководствуйтесь следующим графиком технического обслуживания. Нужно учитывать, что при определенных тяжелых условиях работы очистка, регулировка и замена деталей должны осуществляться чаще, чем указано в таблице.

График обслуживания		После каждого использования	Часы работы	
Часть	Вид работ		10	20
Винты/ гайки/ болты	Осмотр / затяжка		+	
Детали тормоза цепи	Осмотр	+		
	Замена при необходимости	+		

Звездочка

1. Износ: 0.5 мм.

- Если звездочка повреждена, это приводит к преждевременному износу или повреждению пильной цепи. Если износ звездочки достиг 0.5 мм или более, замените ее.
- Перед установкой новой цепи проверяйте звездочку. Заменяйте изношенную звездочку.



Автоматическая система смазки

⚠ ВНИМАНИЕ! Соблюдайте указания по смазке, натяжению цепи и смене принадлежностей. Несоблюдение указаний по натяжке и смазке цепи может привести к ее разрыву или к увеличению вероятности отскока.

Эту операцию осуществляют поворотом специального винта (он находится на подошве корпуса), для чего нужно иметь отвертку или комбинированный гаечный ключ. Поворот винта по часовой стрелке уменьшает, а против часовой стрелки - увеличивает расход масла.

Объем расхода масла автоматической системы подачи составляет около 7 мл/мин на скорости примерно 7000 об/мин, по стандартным настройкам.

Чтобы увеличить объем подачи масла, поверните регулировочный винт против часовой стрелки.

Когда регулировочный винт повернут до упора, он останавливается, и это положение соответствует максимальному объему расхода масла (13 мл/мин на скорости 7000 об/мин).

Не поворачивайте регулировочный винт дальше обозначенных ограничений максимального и минимального объема подачи масла.

Неисправности и способы их устранения

Неисправность	Причина	Способ устранения
Выключатель включен, но двигатель не работает	Неплотное соединение сетевого шнура	Проверьте соединение
	Выключатель неисправен	Обратитесь в сервисный центр
	Поврежден сетевой шнур.	Осмотрите сетевой шнур на предмет видимых повреждений. Обратитесь в сервисный центр
Выключатель включен, двигатель не работает или работает очень медленно, посторонние шумы	Нарушение контакта выключателя	Обратитесь в сервисный центр
	Повреждение частей редуктора	Обратитесь в сервисный центр
	Чрезмерная нагрузка на инструмент	Не перегружайте инструмент во время выполнения задачи
Устройство перегревается	Попадание посторонних объектов внутрь двигателя	Удалите посторонние объекты
	Перекрытие вентиляционных отверстий	Убедитесь, что вентиляционные отверстия ничем не заблокированы
	Отсутствие или недостаточное количество смазки	Замените смазку
	Чрезмерная нагрузка на инструмент	Не перегружайте инструмент во время выполнения задачи
Сильное искрение	Короткое замыкание ротора	Необходимо заменить ротор. Обратитесь в сервисный центр
	Угольные щетки изношены или повреждены	Проверьте угольные щетки. Обратитесь в сервисный центр
	Износ коллектора	Необходимо заменить коллектор. Обратитесь в сервисный центр

⚠ ВНИМАНИЕ! При невозможности самостоятельного определения и устранения неисправности необходимо обратиться в сервисный центр.

Хранение

Хранить в помещении с нормальной влажностью при температуре не ниже -10°C и не выше $+35^{\circ}\text{C}$.

Очистите отформованный пластмассовый корпус цепной пилы с помощью мягкой щетки и чистой ветоши. Не используйте для этого воду, растворители и полировочные средства.

- Удалите все загрязнения, особенно с вентиляционных отверстий двигателя.
- Демонтируйте после 1 –3 часов работы кожух, шину и пильную цепь и очистите их с помощью щетки. Очистите пространство под кожухом, цепную звездочку и крепление шины с помощью щетки от всех имеющихся отложений. Очистите масляную форсунку с помощью чистой ветоши.
- Если цепная пила должна сохраняться в течение длительного времени, произведите очистку пильной цепи и шины.
- Положите цепную пилу на хранение в надежном, сухом и недоступном для детей месте.
- Внимательно следите за тем, чтобы цепная пила все время стояла так, чтобы крышка масляного бачка располагалась вверх.
- Для сохранения пилы в первоначальной упаковке опорожните без остатка масляный бачок.

Транспортировка

- Транспортировка осуществляется в упаковке любыми видами крытого транспорта при температуре от -10°C до $+35^{\circ}\text{C}$.
- Перевозите и храните цепную пилу, только надев защитный чехол на направляющую шину.
- Переносите цепную пилу только в выключенном состоянии, держа ее за переднюю рукоятку так, чтобы пильная цепь всегда смотрела в сторону от собственного тела.

Сведения о квалификации персонала

К работе на данной пиле допускаются лица, достигшие 18-ти летнего возраста и только после внимательного изучения данного руководства по эксплуатации.

Рекомендации по утилизации

Не выбрасывайте изделие, принадлежности и упаковку вместе с бытовым мусором. Отслужившие свой срок изделие, принадлежности и упаковку следует сдавать на экологически чистую утилизацию (рециркуляцию) отходов на предприятия, соответствующие условиям экологической безопасности.



Гарантийный срок эксплуатации

- ❖ Гарантийный срок эксплуатации изделия составляет 12 месяцев со дня продажи. Срок службы изделия составляет 3 года.
- ❖ Указанный срок службы действителен при соблюдении потребителем требований настоящего руководства по эксплуатации.

Примечание

Изготовитель SKIPPER непрерывно работает над усовершенствованием своих изделий, поэтому он сохраняет за собой право на внесение изменений в технические данные, упомянутые в данном руководстве по эксплуатации и комплектацию без предварительного уведомления.

Дата производства:

Изготовитель: Taizhou Oute Tools Manufacturing Co., Ltd.
#30 Qingfeng Avenue, NorthArea Development Zone, Huangyan District,
Taizhou, Zhejiang, Китай
Тел. 0576-81122858, Факс 0576-81122859

Уполномоченное изготовителем лицо (импортер): ООО «Альфасад»
220015, РБ, г. Минск, ул. Пономаренко, 41, ком. 305А
Тел. (017) 388-41-88

EAC Сведения о декларации о соответствии или сертификата о соответствии:

Дорогой покупатель! Мы выражаем вам огромную признательность за Ваш выбор.

ВНИМАНИЕ! В связи с постоянным совершенствованием конструкции и технических характеристик приобретенного строительного, электрического, бензинового инструмента, оборудования может отличаться от описываемого в паспорте.

ВНИМАНИЕ! Если Вы обнаружили какие-либо неисправности в своем изделии - немедленно прекратите использование. Дальнейшая эксплуатация может нанести вред Вашему здоровью, а также может быть поводом для отзыва гарантийных обязательств. **ОБРАТИТЕСЬ В СЕРВИСНЫЙ ЦЕНТР!**

ВНИМАНИЕ! Ваше изделие является сложно-техническим устройством. Внутри него нет никаких компонентов и узлов, которые покупатель может самостоятельно ремонтировать, регулировать или модифицировать.

Никогда не работайте с бензомоторными устройствами и сварочными аппаратами в закрытых помещениях. Помните, что продукты сгорания, выделяемые ими в процессе работы - смертельные яды. Всегда используйте специальную одежду и средства защиты органов зрения, слуха и дыхания, соблюдайте технику безопасности.

Условия гарантии:

Настоящим гарантийным талоном продавец подтверждает право покупателя на безвозмездное устранение дефектов, возникших в данном изделии по вине завода-изготовителя в течение гарантийного срока и препятствующих его дальнейшей полноценной и безопасной эксплуатации.

Гарантийный срок, в течении которого безвозмездно устраняются неисправности, вызванными заводскими дефектами составляет **двенадцать месяцев**, при условии выполнения пользователем рекомендаций и требований завода-изготовителя, изложенных в руководстве по эксплуатации данного изделия

Настоящий гарантийный талон не дает покупателю никаких других прав, кроме описанных выше.

В случае обращения покупателя в сервисный центр с требованием о проведении гарантийного ремонта его изделия, оно принимается на диагностику, которая должна быть проведена в течении четырнадцати дней со дня даты обращения покупателя.

По завершении диагностики, сервисный центр должен либо начать восстановительные работы, которые обязуется выполнить в течение четырнадцати дней (при условии наличия всех необходимых для ремонта запасных частей), либо предоставить покупателю заключение о непризнании завода-изготовителя виновным в поломке, сделавшей невозможной полноценную и безопасную эксплуатацию изделия.

В случае непризнания независимой экспертизой завода-изготовителя виновным в поломке, покупатель должен возместить сервисному центру расходы, понесенные им при диагностике изделия.

Период гарантийного обслуживания изделия, принятого на гарантийный ремонт, продлевается на время его нахождения в сервисном центре.

На гарантийное обслуживание изделия будут приняты только в чистом виде, очищенные от грязи, масла и т.п.

В случае отсутствия в гарантийном талоне даты продажи, наименования продавца и его печати - гарантийный срок исчисляется с даты производства.

Гарантийные обязательства могут быть частично или полностью отозваны в следующий случаях:

В гарантийном талоне отсутствуют печать импортера, подпись покупателя.

Не совпадают заводские номера в данном талоне и на корпусе изделия (двигателя).

Заводской номер на изделии и (или) двигателе уничтожен или не читаем.

Установлено, что пользователь (оператор) не выполнял требования по эксплуатации устройства, изложенные в руководстве по эксплуатации на изделие.

В результате диагностики обнаружены следы некачественного вмешательства в регулировку устройства, напрямую повлиявшие на его дальнейшую нормальную и безопасную эксплуатацию, например, самостоятельные регулировки карбюратора, приведшие к чрезмерному обогащению или обеднению топливной смеси с последующими непоправимыми повреждениями деталей и узлов поршневой группы, самостоятельные регулировки топливного насоса, форсунки, приведшие к

изменению характеристик впрыска топливной смеси в камеру сгорания с последующими проблемами с запуском устройства, самостоятельные регулировки или удаление узлов автоматического отключения устройства в случае перегрузки, перегрева и т.п.

В результате диагностики обнаружены изменения в конструкции, несанкционированные заводом-изготовителем, удалены детали и узлы, электронные компоненты, установлены неоригинальные детали и узлы, электронные компоненты.

Изделие имеет видимые или установленные диагностикой следы механических повреждений или следы контакта с огнем, агрессивными средами т.п., загрязнения, непосредственно влияющие на работоспособность изделия.

В результате диагностики выявлено, что подключаемые к изделию (электростанции) потребители были неисправны и (или) имели потребляемую мощность более, чем заявленная заводом-изготовителем долговременная выходная мощность, к электростанциям с модулями AVR подключались сварочные аппараты, не имеющие маркировки «для работы с электростанциями».

В результате диагностики выявлено, что оператор (пользователь) продолжал работу после того, как сработал механизм автоматического отключения устройства или работа этого механизма была заблокирована оператором (пользователем).

Уровень масла в двигателе (картере) находится ниже допустимых норм, воздушный и (или) топливный фильтр чрезмерно загрязнен (т.е. не способен выполнять свои функции) или неправильно установлен.

Изделие подключалось в электрическую сеть с нестабильными параметрами, а именно: напряжение не находится в интервале $220\pm 5\%$, постоянно происходят резкие скачки напряжения в результате параллельного подключения других мощных потребителей.

Изделие предоставлено в сервисный центр в разобранном виде или без узлов, отсутствие которых не позволяет выявить действительные причины возникших неисправностей.

В результате диагностики выявлено, что изделие, предназначенное для частного использования, эксплуатировалось в целях получения коммерческой выгоды (превышение расчетного ресурса), не проходило своевременного техобслуживания. *

Гарантийные обязательства не распространяются на детали и узлы, подверженные естественному износу* в процессе эксплуатации, а именно:

1. Детали механизма стартера: тросиковый шкив, кулачки, пружины кулачков, пружина шкива, крышка стартера, шнур стартера, рукоятка стартера и т.п.
2. Шины, цепи, свечи зажигания, косильные головки, отрезные и пильные диски и т.п.
3. Воздушные, масляные и топливные фильтры.
4. Шестерни, подшипники, сальники и т.п.
5. Любая другая оснастка. *

*Примечание:

Сервисный центр по своему усмотрению либо отремонтирует, либо заменит любую деталь, признанную дефектной.

Естественный износ - нормальный износ деталей, узлов и т.п. оборудования в процессе работы.

Техническое обслуживание - необходимый комплект работ, не связанный с устранением заводских дефектов, проводимый с целью поддержания работоспособности изделия. Любое механическое, силовое устройство требует периодического техобслуживания для обеспечения его нормальной и безопасной работы.

Оснастка - те части изделия, которые, как правило, являются непосредственно рабочими органами и могут быть легко отделены пользователем от механизма, который является их приводом.

Сервисный центр:

Частное предприятие «Алефсервис»,

РБ, г. Минск, ул.Рогачевская, 14 (Военный городок в Уручье, здание склада ООО «Альфасад»)

Режим работы:

Пн - Пт: 9.00-17.00

Сб, Вс: выходной

Контактный номер: +375 29 127 26 26



ГАРАНТИЙНЫЙ ТАЛОН № _____

Внимание! Пожалуйста, потребуйте от продавца полностью заполнить гарантийный талон, проверьте правильность указанных данных.

Заполняется организацией-продавцом:

Сведения о товаре

Наименование изделия

Серийный номер

Дата изготовления

Дата продажи

Дата отгрузки

Гарантийный срок

Сведения о продавце

Организация-продавец

Ф.И.О. продавца,
подпись

Адрес организации

Контактный телефон

Исправное изделие в полном комплекте, с Руководством по эксплуатации получил; с условиями гарантии и бесплатного сервисного обслуживания обязуюсь ознакомиться.

Подпись покупателя _____ / _____



КАРТА ПРОЕЗДА:

- ВАРИАНТ 1**
пр-т Независимости - ул. Героев 120-й дивизии - ул. Основателей
- ВАРИАНТ 2**
пр-т Независимости - ул. Рогачевская - ул. Героев 120-й дивизии - ул. Основателей
- ВАРИАНТ 3**
МКАД - съезд на ул. Ф.Скорины - ул. Основателей
- ВАРИАНТ 4**
пр-т Независимости - ул. Стариновская - ул. Ф.Скорины - ул. Основателей

