

ИНСТРУКЦИЯ ПО ЭКСПЛУАТАЦИИ

электромеханической швейной машины

VS 418

Leader

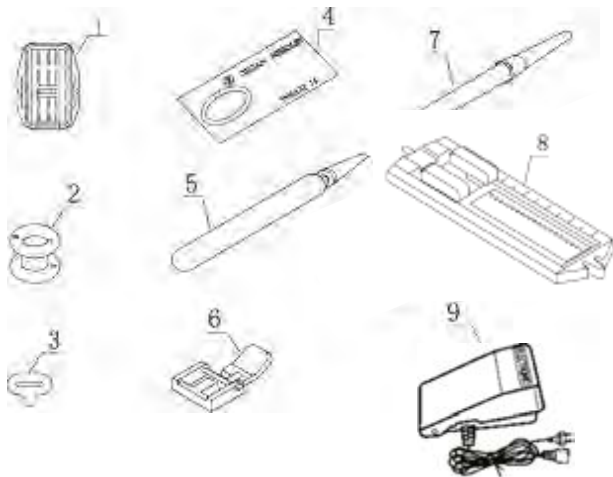
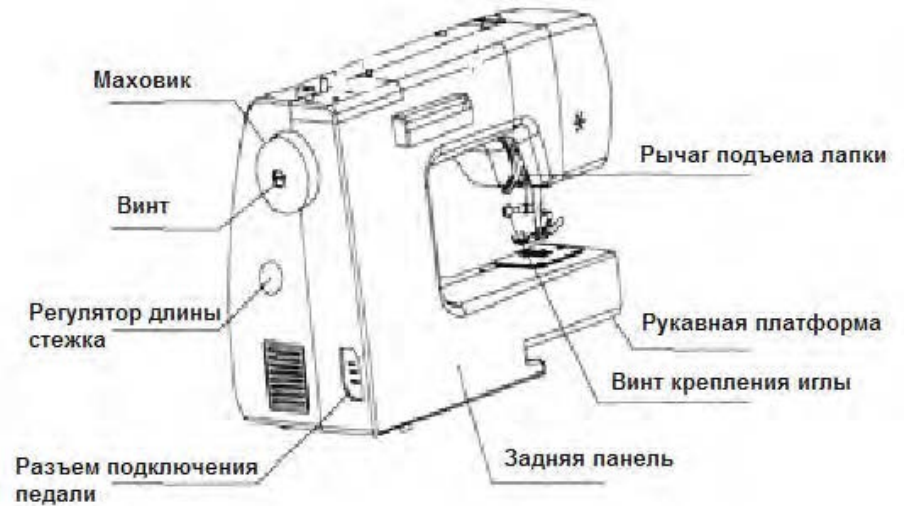
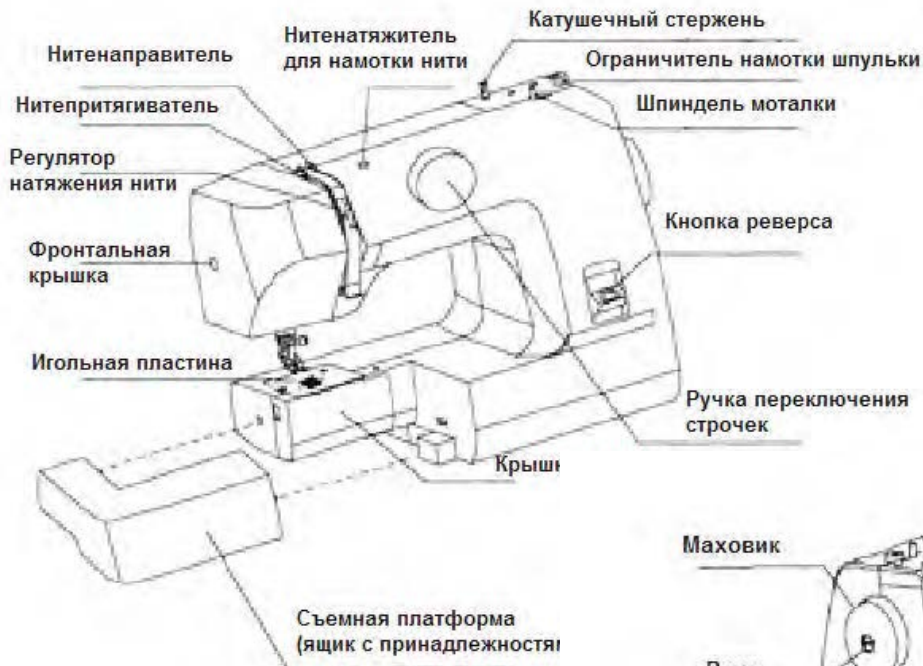
EAC

www.leader-sewing.ru

ОГЛАВЛЕНИЕ

ΔΑΝΊ Ι ΕΊ ΞΑΊ ΕΑ ΕΊ ΑÇΙ Α×ΑΊ ΕΑ ΑΑΟΑΕΑΕΊ ΑØΕΊ Û	1
ΕΊ Ι Ί ΕΑΕΟΑΟΕΒ	1
Ί Ί ΑΕΕΡ ×ΑΊ ΕΑΊ ΑØΕΊ Û	2
ØΔΑΊ ΝΟΊ ΔΊ ΕΔΟΑΊ ΑΒ Ί ΕΑΟΟΊ ΔΊ Α ΑΕΒ Ί ΑΟΑΔΕΑΕΑ	2
ΕΑΕΝΊ ΒΟΥ Ε ÇΑΊ ΑΊ ΕΟΥΊ ΔΕΞΕΊ Ι ΟΡ ΕΑΊ ΕΟ	3
ÇΑΊ ΑΊ Α ΕΑΕÛ	3
ΟΑΑΕΕΟΑ ΝΊ Ί ΟΑΑΟΝΟΑΕΒ ΕΑΕ, Ί ΕΟΑΕ Ε Ί ΑΟΑΔΕΑΕΊ Α	3
ΕΑΕΕΝΊ Ί ΕÛÇΊ ΑΑΟΥ ΕΑΟΟØ×ΑΊ Û Ε ΝΟΑΔΞΑΊ Û	4
ΕÇΑΕΑ×ΑΊ ΕΑ ØΊ ΟΕΑ×Ί Ί ΑΊ ΕΊ ΕΊ Α×ΕΑ	4
Ί ΑΊ Ί ΟΕΑΊ ΕΟΕ Ί Α ØΊ ΟΕÛΕΟ	4
ÇΑΊ ΔΑΑΕΑΊ ΕΟΕ Α ØΊ ΟΕÛΊ Û Ε ΕΊ ΕΊ Α×Ί Ε	5
ÇΑΊ ΔΑΑΕΑ ΑΑΔΟΊ ΑΕ Ί ΕΟΕ	5
Ί Ί ΑΊ ΒΟΕΑΊ ΕΞΕΊ ΑΕ Ί ΕΟΕ	6
ΔΑΑΟΕΕΔΊ ΑΕΑΊ ΑΟΒΞΑΊ ΕΒ ΑΑΔΟΊ ΑΕ Ί ΕΟΕ	6
ΔΟ×ΕΑ ΑÛ ΑΊ ΔΑ ΝΟΔΊ ×ΕΕ	7
ΔΟ×ΕΑ ΑÛ ΑΊ ΔΑ ΑΕΕΊ Û ΝΟΑΞΕΑ	7
ΕΊ Ί Ί ΕΑΊ ΑΔΑΟΊ Ί ΑΊ ΟΊ ΑΑ (ΔΑΑΑΔΝΑ)	8
Ί ΕΑΝΟΕΊ Α ΑΕΒ Ø ΟΊ Ί ΕΕ Ε ΑÛ Ø ΕΑΑΊ ΕΒ	8
ΕΔΑΕΊ ΑΑ ΕΑΑΊ ΑΊ Ί ΕΊ ΞΑΊ ΕΑ ΕΑΕÛ	8
Ί ΝΊ Ί ΑÛ Ø ΕΟΥΒ	9
Ί ΔΒ Ί ΑΒ ΝΟΔΊ ×ΕΑ	9
ΕÇΊ ΑΊ ΑΊ ΕΑΊ ΑΊ ΔΑΑΕΑΊ ΕΒ ΝΟΔΊ ×ΕΕ	9
ΝΟΔΊ ×ΕΑ «ÇΕΑÇΑΑ»	10
Ί ΑΑΔΕΊ ×Ί ΑΒ ΝΟΔΊ ×ΕΑ «ÇΕΑÇΑΑ»	10
Ί ΑΊ ΑΟΊ ×Ί ΑΒ ΝΟΔΊ ×ΕΑ	11
ØΔΑΟΊ ΔΊ ΕΊ ΕÛΊ Û Ε «ÇΕΑÇΑΑ»	11
Ί ΔΒ Ί ΑΒ ΥΕΑΝΟΕ×Ί ΑΒ ØΔΑΟΝΟΑΞΕΊ ΑΑΒ ΝΟΔΊ ×ΕΑ	12
ΑØ ΕΑΑΊ ΕΑ Ί Ί ΕΊ ΕΕ	12
Ί Ί ΟΑΕΊ ΑΒ ΝΟΔΊ ×ΕΑ	13
ΕÇΑΊ ΟΊ ΑΕΑΊ ΕΑ Ί ΑΟΕΕ	14
ΑΑΕΊ ΔΑΟΕΑΊ Û Α ΝΟΔΊ ×ΕΕ	15
ΑΑΕΊ ΔΑΟΕΑΊ Û Α ΥΕΑΝΟΕ×Ί Û Α ΝΟΔΊ ×ΕΕ	15
ΟΑΟΊ Ε×ΑΝΕΊ ΑΊ ΑΝΕΟΞΕΑΑΊ ΕΑ Ί ΑØΕΊ Û	16
ΔΑÇΑΊ ΔΕΑ ×ΑΕΊ Ί ΕΑ Ε ΑΑΊ ΑΑΟΑΕΑΕ	16
×ΕΝΟΕΑ ØΔΑΊ ΝΊ Ί ΔΟΑΔΑ ΟΕΑΊ Ε	16
Ί ΑΕΝΊ ΔΑΑΊ Ί ΝΟΕ Ε ΕΟ ΟΝΟΔΑΊ ΑΊ ΕΑ	17

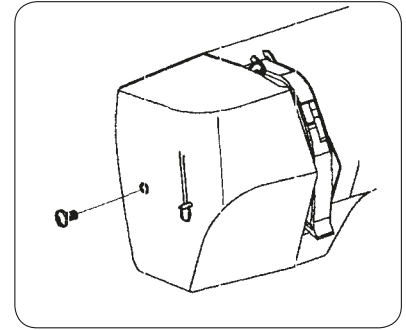
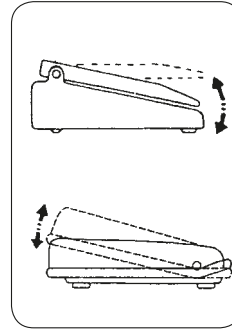
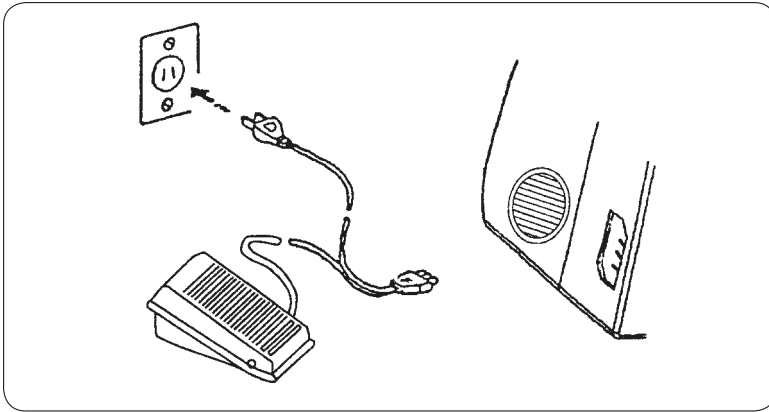
РАСПОЛОЖЕНИЕ И НАЗНАЧЕНИЕ ДЕТАЛЕЙ МАШИНЫ VS 418



1. Ī ēāñðèí à äëÿ ø òí ĩ èè è âú ø èâáí èÿ
2. Ø ĩ óëüèè 3 ø ò.
3. Ī òâ, ððèà äëÿ ñí ÿðèÿ èâí èüí í é ĩ ēāñðèí ú
4. È äëú 3 ø ò (1 90/14)
5. Ī àñë, í èà
6. È àí èà äëÿ àðà-èâáí èÿì í éí èè
7. Āñí àðú ààðáëü
8. È àí èà äëÿ âúì, òú âáí èÿ ĩ àðèè
9. Ī äâàëü

ПОДКЛЮЧЕНИЕ МАШИНЫ

Í âí áõí àèí î , ÷õí áú óèàçàí í ú á í à ì àø èí á çí à-áí èÿ í àí ðÿæáí èÿ è ñèèú õí èà á , ì èðàí èÿ ñí î òáàòñòáí ààèè í àí ðÿæáí èÿ è ñèèá õí èà á ì èðàÿ ù áé ÿéáèòðí ñáðè.



1. Í î áèÿÿ ÷-èòú ø í óð ì èðàí èÿ è ðàçúàí ó í à ì àø èí á
2. Áèÿÿ ÷-èòú ø í óð ì èðàí èÿ á ðí çáðèó ñáðè

Áèÿ î ðèÿÿ ÷-áí èÿ ì àø èí ú ñí à-÷èá áú èÿÿ ÷-èòú áú èÿÿ ÷-àòáèú , áú í óòú àèèéó èç ðí çáðèè ñáðè.

Ножная педаль.

Í î æ ãÿ ì áááèú ðááèèðóáò ñèí ðí ñòú ðááí òú .

×áí ñèèúí áá í àæàòèá í à í áááèú , òáí áú ø á ñèí ðí ñòú ø èòÿÿ ì àø èí ú .

Í ñáàòèðáèúí àÿ èàí ì à í àõí àèòñÿ çà ó ðí í òàèúí í é í áí áèÿÿ . Í ðè çàí áí á èàí ì ú ñí èí èòá ó ðí í òàèúí óÿ ì áí áèú , í òàèí òèá àèí ò í à áá ì áðááí áé ÷-áñðè. Ëñí î èÿóéòá èàí ì ó ì í ì í ñòÿÿ í á áí èáá 15 Áàòò.

Примечание. Í ðáæáá ÷-áí çàí áí èòú èàí ì ó , í ðèÿÿ ÷-èòá ì àø èí ó í ò ñáðè.

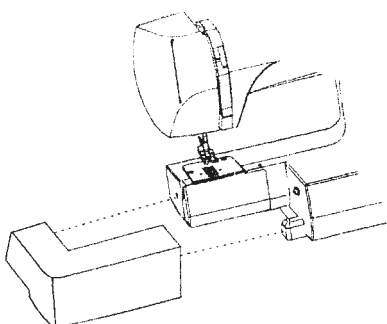
Как вынуть лампу.

Áí çüí èòá èàí ì í ÷-éó çà èí èáó è ì í ááðí èòá ì ðí òèá ÷-áñí áí é ñòðáèèè.

Как вставить лампу.

Áí çüí èòá èàí ì ó çà èí èáó , áñòàáúòá á ì àòðí í è ì í ááðí èòá ì í ÷-áñí áí é ñòðáèèè.

ТРАНСФОРМИРУЕМАЯ ПЛАТФОРМА ДЛЯ МАТЕРИАЛА

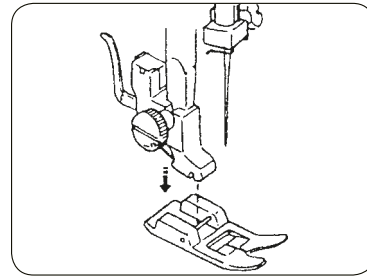
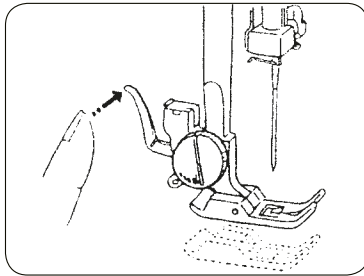
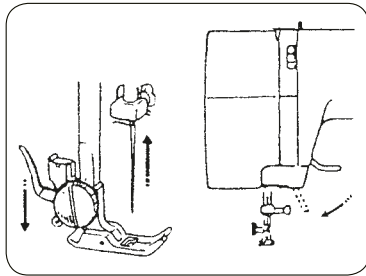


Óðáí ñò í ðí èðóáí àÿ ì èáòò í ðí à áèÿ ì àòáðèáèá í í æáò óááèè-èòú ðááí ÷-óÿ çí í ó ø èòÿÿ. Á , èááèí ì ðáí áðàçí ááòú á í èáòò í ðí ó ðóèááí í áí òèí à áèÿ í áðááí òèè èðóæü õ ááòáèáé í ááæáú , í àí ðèí áð: í èçà áðÿ é , ì áí æáòá ðóèááí á.

Ñí èí èòá ððáí ñò í ðí èðóáí óÿ ì èáòò í ðí ó èáèíí èáçàí í í à ðèñóí èá.

Á ñú , ì í í é í èáòò í ðí á òàèæá í àõí àèòñÿ í òñáèáèÿ ððáí áí èÿ ì ðèí ááèáæí í ñòáé.

КАК СНЯТЬ И ЗАМЕНИТЬ ПРИЖИМНУЮ ЛАПКУ



Снятие лапки.

Аўтаў аў і аоі аеіі оі оеа -аіі аі е пòаеёе, і і аі еі еòа еæó а аадоі аа і і еі æаі еа. І і аі еі еòа ðó -аа і еаі еó. Оааòæаау ðаіі і еі æаі і ú е і і çаае ааòæòаеу ðó -аа і пай аі аеòа еаі еó.

Устаноўка лапки.

І і пòаауòа еаі еó ðае, -оі аú а, і і аі ø аа аú еа і оуі і і аі ðі ðеа ааòæòаеу. І і оíòеòа ðó -аа і і аúаі а еаі ее, е еаі еа çаò ееíèòòаòíу а ааòæòаеа.

ЗАМЕНА ИГЛЫ

Аўтаў аў і аоі аеіі оі оеа -аіі аі е пòаеёе, і і аі еі еòа еæó а аадоі аа і і еі æаі еа. І і оíòеòа еаі еó. І пèаауòа аеі оòаі еаі еу еæó, і і аі ðа-еаау аа і оі ðеа -аіі аі е пòаеёе. Ні еі еòа еíí і еüçí ааі í ор еæó е аíòаауòа í í аор і еі пèі е нòі ðí і í е еі еаú í аòау аí í í е í аçаа. Аíòаауòа еæó аі оí í ðа а еæі ааòæòаеу е çаеòаі еòа аеі оí оаòòеі е.

Примечание. І аі аоі аеі і ðааòеуòí і і ðí ааòуòó еæó, -оі аú і і аі а еі аеа і аòаі е-аíèеò і і аòаæаí ее е í а çаòòí ееаíí. І ðе ø еòóа і і оòеі ðаæó, оí í еі í о ø, ееó ееè ø, ееі аú о оеаí уò і і æòòí аòаçí аú ааòóíу оçаеёе е і ðí і оíè пòаæі а, -оі -аíòí аú çó аааòíу і і аòаæаí і ú е еæаі е.

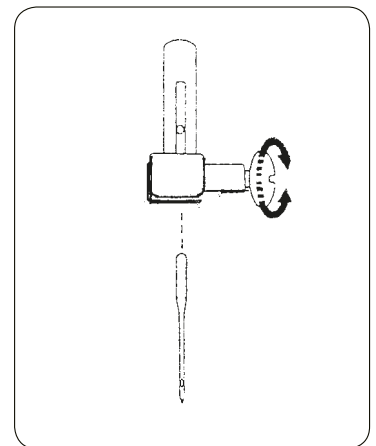
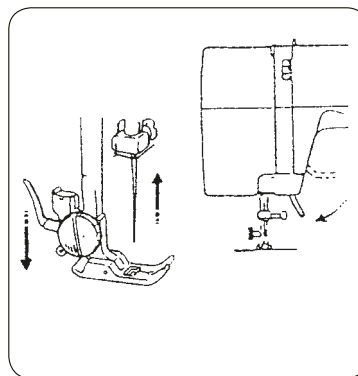
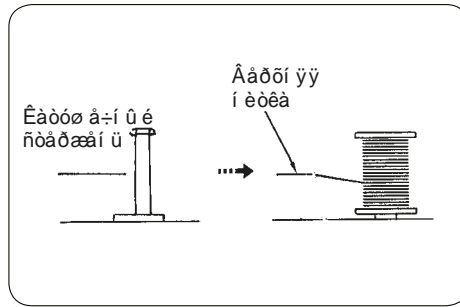


ТАБЛИЦА СООТВЕТСТВИЯ ИГЛ, НИТЕЙ И МАТЕРИАЛОВ

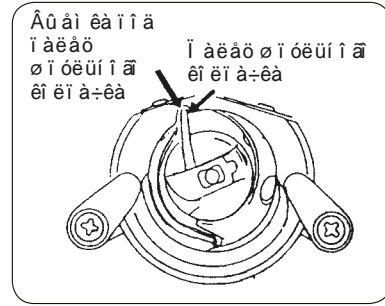
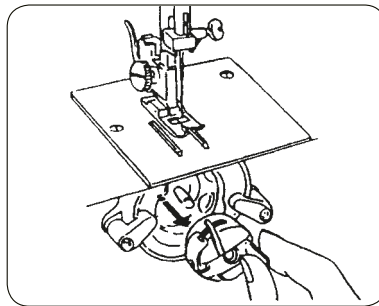
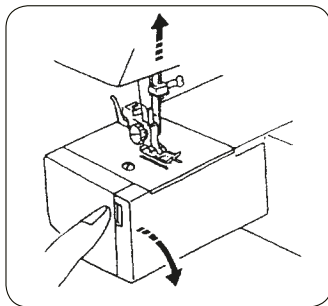
Толщина ткани	Вид ткани	Нити	Размер иглы
Лёгкая	Крепдешин, батист, вуаль, органза, сатин, атлас, шёлк	80-100 - тонкая шёлковая 80-100 - тонкая хлопковая 20-100 - тонкая полиэстеровая 50 - шёлковая	От 9(65) до 11(75)
Средняя	Лён, хлопок, трикотаж, перкаль	60-80 - хлопоковая 50-80 - синтетическая, полиэстеровая 50 - хлопоковая	От 11(75) до 14(90)
Плотная	Твид, габардин, пальтовая ткань, драпировочные ткани, холст	50-шёлковая 40-50 - синтетическая 30 - шёлковая 30 - хлопковая	от 14(90) до 16(100)

КАК ИСПОЛЬЗОВАТЬ КАТУШЕЧНЫЙ СТЕРЖЕНЬ

Èàóóø à-í ù é ñòàðæáí ù èñí í èüçóáðñý äëý óääðæáí èý èàóóø èè ñí èòèàì è.
 Í áðáá ðàáí òí é áú í ùòà ñòàðæáí ù è áñòàáúòà áãí
 í áðàòí í é ñòí ðí í í é.



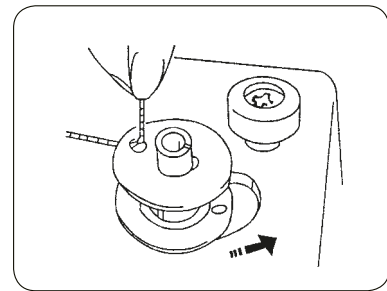
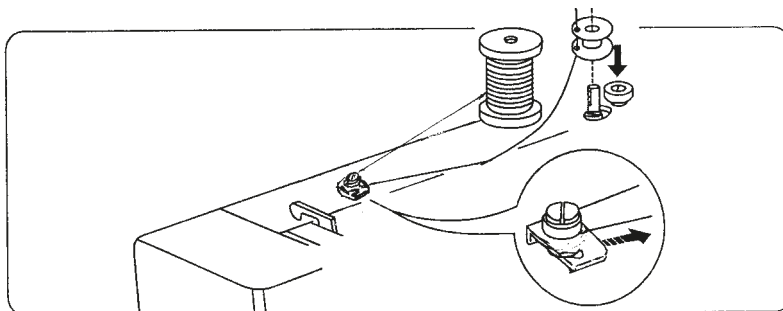
ИЗВЛЧЕНИЕ ШПУЛЬНОГО КОЛПАЧКА



Í òèèí ùòà èðúø èó.

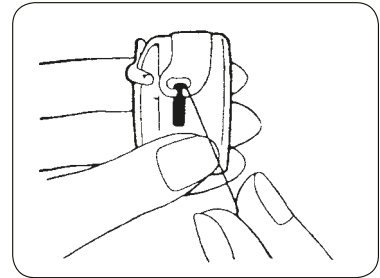
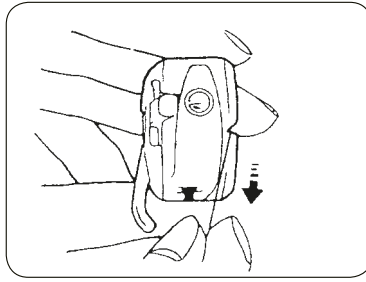
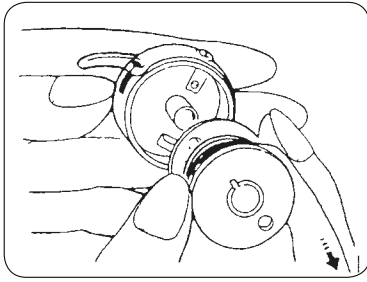
1. Í í ááðí èòà áí áð, á ì àòí àèè, -òí áú í í áí ÿòù èæó. Áí çùì èòáñü çà çàù áèéóø í óèüí í ã èí èí à-èà è áú í ùòà èí èí à-í é.
2. Í áæ èòà í à í àèáóø ø í óèüí í ã èí èí à-èà, ááááèèèááý áãí áí óí ðà áí ù àè-èà.

НАМОТКА НИТИ НА ШПУЛЬКУ



1. Í áááí ùòà ø í óèüéó í à ø í èí ááèüí í òàèèè.
2. Áí çùì èòà í èòù ñ èàóóø èè è í ðí áááèòà á, -áðáç áèñè í àóýæóáèý í à èí ðí óñà ì àø èí ù.
3. Í ðí òýí èòà í èòù á í ðàáðñòèá ø í óèüèè.
4. Ñäàèí ùòà ø í óèüéó áí ðàáí .
5. Ááðæòà í èòù çà èí í áó è, í áæèì áý í à í í æ óð í áááèüí àì í òàéòà í áñèí èüèí àèòèí á.
6. Í áæèì áý í à í áááèü, í àì àòù áàéòà í èòù í í èà ø í óèüèà í á çàí í èí èòñý, à çàòàì í ñòàí í áèòà ì àø èí ó.
7. Í òèèð -èòà ì í òàèéóí í ááèí óá ø í èí ááèü áèááí .
8. Ñí èí èòà í àì í òàí í óð ø í óèüéó.

ЗАПРАВКА НИТИ В ШПУЛЬНЫЙ КОЛПАЧОК

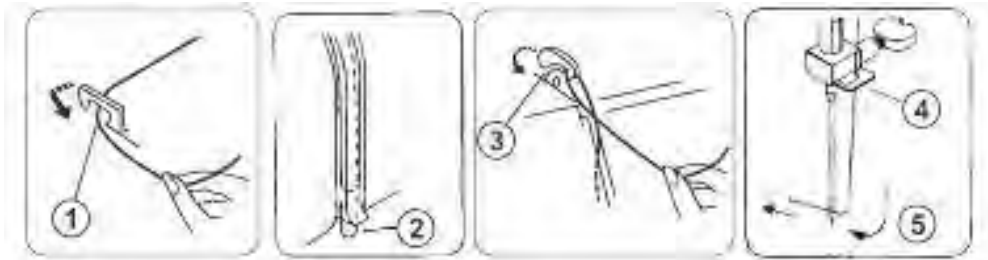
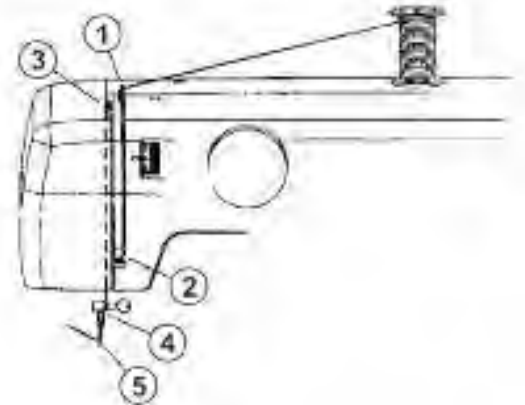


1. Αφθααυθα σ ι οεϋεο α σ ι οεϋι υ ε εϋ εϋ α-ι ε. Οααεθαπυ, -οι ι εου ι δι οϋι οα -αδαϋ εϋ εϋ α-ι ε ε αυ οι αεο εϋ ι αα α ι αι θααεαι εε, οεαϋαι ι ι ι ηθαεεϋ ε (ι ι -ανι αι ε ηθαεεα).
2. Ι δι ααεθα ι εου αι δι θαϋυ σ ι οεϋι ι α εϋ εϋ α-εα.
3. Ϥαααεθα ι εου ι ι α ι θαεε ι ο ι αδυααι εϋ α αυ οι αι ορ ι δι θαϋυ.

Примечание! Ау оϋι εθα ηαι αι αι υ ε εϋ ι αο αεει ι ε ι εϋ εϋ 10 ηι .

ЗАПРАВКА ВЕРХНЕЙ НИТИ

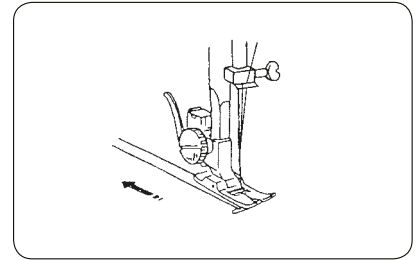
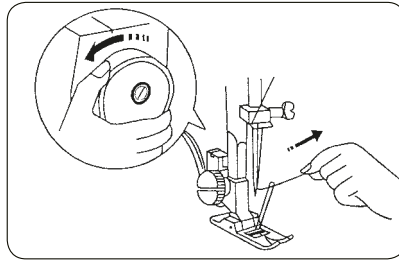
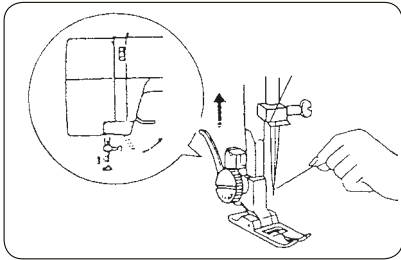
Αθαυ αυ ι αοι αεεϋ δι οεα -ανι αι ε ηθαεεε, ι ι αι ει εθα θυ -αα ι εθαι θεοϋαεααοαεϋ α ααθσι αα ι ι εϋ ααι εα.
 Ι ι αι ει εθα ι θεαεε ι ορ εαι εο ε ηθααυθα εαοοο εο α ααθααοαεϋ, εαεϋ ι εαϋαι ι ι α θεηοι εα.
 Αι ϋυι εθα εϋ ι αο ι εε α θαεο ηϋααι αε ηοι δι ι υ εαοοο εε.



1. Ααααεθα ι εου -αδαϋ ι εθαι αι θαεοαεϋ.
2. Ι δι ααεθα ι εου ι ααο αεηεαι ε οηοι εηθαα ι αδυααι εϋ ι εε.
3. Ι ι οϋι εθα ι εου αααθ ε ι δι ααεθα αα -αδαϋ ι δι θαϋυ θυ -ααα ι εθαι θεοϋαεααοαεϋ η ι θααι ε ηοι δι ι υ.
4. Ι ι οηεοα ι εου ε ι δι ααεθα α, -αδαϋ εθρ -ι εη ι θααι ε ηοι δι ι υ.
5. Αηθααυθα ι εου α οε εϋ εεϋ ηι αθαεε ι αϋα.

Внимание! Ι αθααυθα ι εου η ηοθυ ι ε ι ι αε εοαι ε, -οι αυ εαα-α αυ εϋ ϋαι θααεου α, α εεο.

ПОДНЯТИЕ НИЖНЕЙ НИТИ



1. Ёї і аї єї єоаї дєæї і ор єаї єо є нєаæаї дєаааæоа а єааї є доеа аадої рр і єоу.
2. Ёї дї аї єæаеоа адоу аоуї аої аеє, ії єа ду +ааї єоаї дєоуæааоаеу і аї і аї єї аоһу а аадої аа ії єї æаї єа. Ёї оуї єоа аадої рр і єоу оае, +ої ау ії а ау оуї оеа і еæ рр.
3. Ёї нòаауòа єї і оу і аæеї ої єої єæеї і єї дєаеёçеòаеуї і 5нї è çаї ðаауòа єої і а єаї єо.

РЕГУЛИРОВКА НАТЯЖЕНИЯ ВЕРХНЕЙ НИТИ

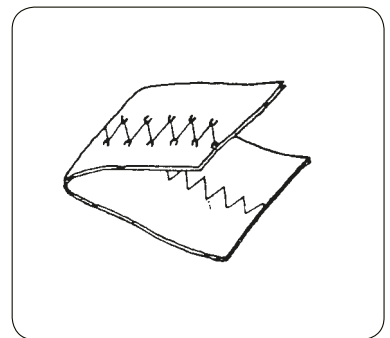
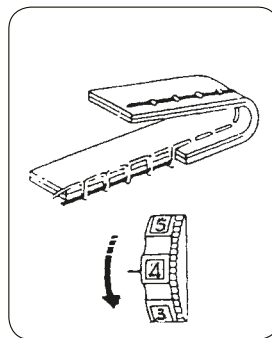
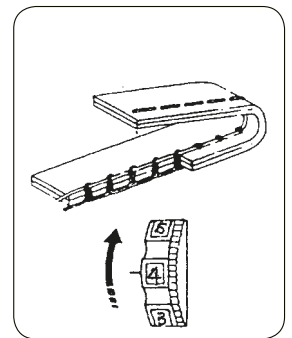
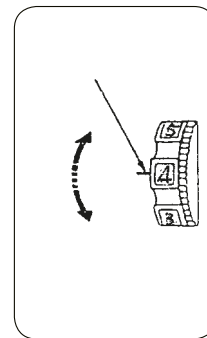
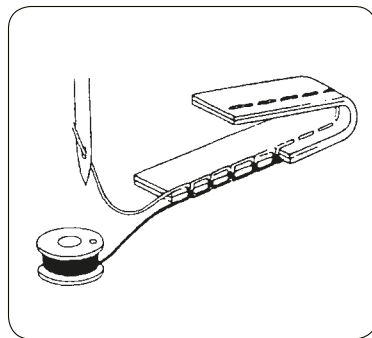
Ё дє ø єоуа і оуї і є нòдї ÷еї є і аа і єоє, аадої уу є і еæ уу, аї еæ ù і адої еаòаоуһу ої ÷і і і аæаó ааої у нєї уї є оеаї є.

Ðааóеёдї аеа і аòуæаї єу аадої ае і єоє і дї еçаї аеòһу і і аї дї ої і аеһеа ðааóеуої ðа і аòуæаї єу і єоє н оеò ðаї є.

х аї і аї ùø а оеò ðа, оаї нєаааа і аòуæаї єа аадої ае і єоє.

х аї аї өø а оеò ðа, оаї нèëуї аа і аòуæаї єа аадої ае і єоє.

Ё аòуæаї єа аадої ае і єоє і дє ðааї оа «çеãçаã». х ої ау і і єó÷еòу ої дї ø аа єа ÷аһоаї нòдї ÷еè «çеãçаã», і аòуæаї єа аадої ае і єоє аї еæ і ау оу нєаааа, ÷аї а і оуї і є нòдї ÷еа. Аадої уу і єоу аї еæ а ау оу аеаї а н еç і аї єе.

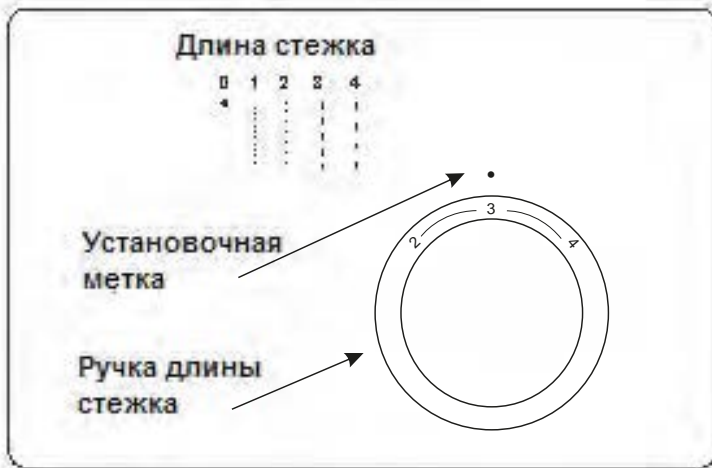


РУЧКА ВЫБОРА ВИДА СТРОЧКИ



Добавьте в эту область дополнительные символы и буквы, если необходимо, а также добавьте дополнительные символы и буквы, если необходимо. Добавьте в эту область дополнительные символы и буквы, если необходимо. Добавьте в эту область дополнительные символы и буквы, если необходимо.

РУЧКА ВЫБОРА ДЛИНЫ СТЕЖКА



Добавьте в эту область дополнительные символы и буквы, если необходимо. Добавьте в эту область дополнительные символы и буквы, если необходимо.

Добавьте в эту область дополнительные символы и буквы, если необходимо. Добавьте в эту область дополнительные символы и буквы, если необходимо.

Добавьте в эту область дополнительные символы и буквы, если необходимо. Добавьте в эту область дополнительные символы и буквы, если необходимо.

Добавьте в эту область дополнительные символы и буквы, если необходимо. Добавьте в эту область дополнительные символы и буквы, если необходимо.

Добавьте в эту область дополнительные символы и буквы, если необходимо. Добавьте в эту область дополнительные символы и буквы, если необходимо.

Добавьте в эту область дополнительные символы и буквы, если необходимо. Добавьте в эту область дополнительные символы и буквы, если необходимо.

Добавьте в эту область дополнительные символы и буквы, если необходимо. Добавьте в эту область дополнительные символы и буквы, если необходимо.

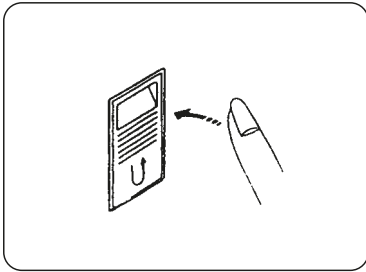
Добавьте в эту область дополнительные символы и буквы, если необходимо. Добавьте в эту область дополнительные символы и буквы, если необходимо.

Добавьте в эту область дополнительные символы и буквы, если необходимо. Добавьте в эту область дополнительные символы и буквы, если необходимо.

Добавьте в эту область дополнительные символы и буквы, если необходимо. Добавьте в эту область дополнительные символы и буквы, если необходимо.

Добавьте в эту область дополнительные символы и буквы, если необходимо. Добавьте в эту область дополнительные символы и буквы, если необходимо.

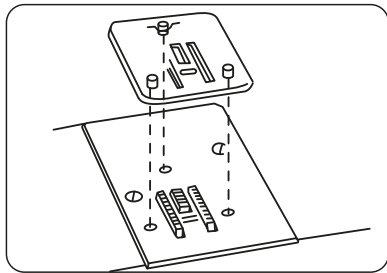
КНОПКА ОБРАТНОГО ХОДА (РЕВЕРСА)



Άπὲς ἀὰδᾷουὺ γὸο εἶ ἱ ἱ ἑοῖ ἀᾷοῖ ε, ἰ ἀο εἶ ἀ ἀοᾷᾷò
 ἡòῖ -εòῦ ἀ ἱ ἀδᾷοῖ ἱ ἱ ἱ ἀἱ δᾷᾷᾷ εἶ.

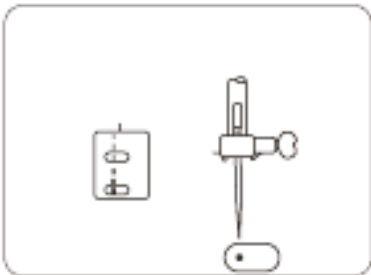
ПЛАСТИНА ДЛЯ ШТОПКИ И ВЫШИВКИ

Ἰ ἑᾷᾡᾷᾷ ἀ ᾷῦ ᾷ ᾷ ἑᾷᾷ ἑῦ ἱ ὀᾷᾷ ἀ ᾷῦ ὀἱ ᾷ, -οἱ ᾷῦ ῥᾷᾷᾷòῦ ὀῦ ῥᾷᾷ-ᾷᾷᾷᾷ ᾷᾷᾷᾷᾷ ἑ ᾷᾷᾷᾷòῦ ἱ ᾷᾷᾷᾷᾷᾷ ᾷᾷᾷᾷ ᾷ ᾷᾷ ᾷᾷᾷ ῦ ᾷᾷ ᾷᾷ ᾷᾷᾷᾷ ἑ ᾷ ὀἱ ἱ ἑᾷ ἑῥᾷᾷᾷᾷᾷ.



1. Ἰ ἑᾷᾡᾷᾷ ἀ ἑδᾷᾷ ἑòᾡῦ ἱ ἀ ὀᾷᾷ ᾷᾷ ἡòῖ ᾷ.
 2. Ἀᾡᾷᾷᾷᾷᾷ ἱ ἑᾷᾡᾷᾷ ὀ ᾷ ἱ ὀᾷᾷᾷᾷᾷᾷ ἑᾷ ἑῦἱ ἱ ἑᾷ ἱ ἑᾷᾡᾷᾷ ᾷ.
- ῥᾷᾷ-ᾷᾷᾷᾷ ᾷᾷᾷᾷᾷ ᾷᾷᾷᾷᾷ ᾷᾷᾷᾷ ᾷ ᾷᾷᾷᾷ ἱ ἑᾷᾡᾷᾷ ὀ ᾷῦ ᾷᾷ ᾷᾷᾷ ἑῦ.

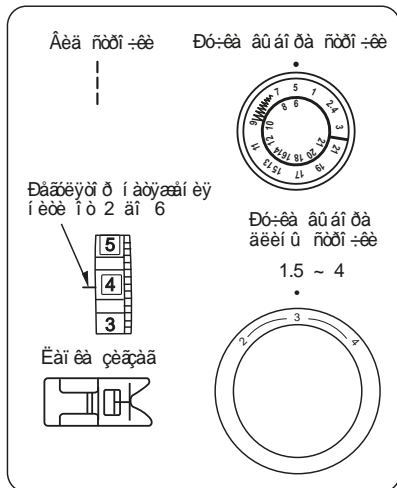
КРАЙНЕЕ ЛЕВОЕ ПОЛОЖЕНИЕ ИГЛЫ



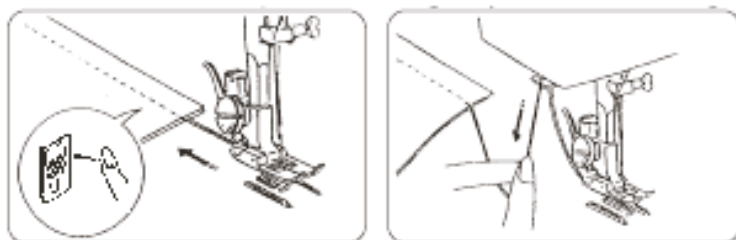
Ἀῦῦ ἱ ὀᾡᾷᾷ -ἑᾷ ἑᾡἱ ἱ ἑῦῥᾷᾷᾷᾷ ἱ ἱ ἑἱ ᾷᾷᾷ ἑᾷ ἑᾷᾷ ᾡᾷᾷᾷᾷ.
Внимание! Ἐᾡἱ ἱ ἑῦῥᾷᾷᾷᾷ ὀἱ ἑῦἑἱ ἑᾷᾷ ἑᾷᾷ ᾷῦ ῥᾷῥᾷᾷᾷᾷ

ОСНОВЫ ШИТЬЯ

ПРЯМАЯ СТРОЧКА



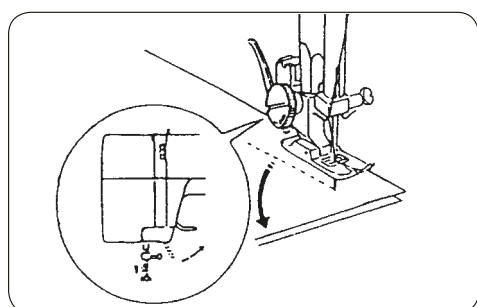
1. Дó-èà àù áí ðà ñòðí ÷-èè: 5.
2. Дó-èà òñòàí í áêè äèèí ù ñòàæèà: 1,5 - 4.
3. Í ðèæèè í àÿ èàí èà «çèçàà».
4. Ðàðòèÿõ ð í àðÿæáí èÿ í èòè: 2 - 6.



Í í áí èí èòà èàí èó è í í èí æèòà òèàí ù í à èã èüí óð í èàñòèí óíí èðàð èèí èè í à í èàñòèí á. Áðàù àÿ ì àõí áèè, í í óñòèòà èæó á òèàí ù. Í í óñòèòà èàí èó è óááèòàñü, ÷òí í èòü í àõí àèòñÿ çà èàí èí é. Í àæè èòà í à í í æ óð í áááèü. Õèàí ù í í èááò ááí èü èèí èè í à èã èüí í é í èàñòèí á è áóááò ááòí ì àðè-áñèè í í ááááòñÿ áí áðáá òðáí ñí í ðòáðí ì òèàí è. ×òí áù çàèðáí èòü í èòü à èí í òà ñòðí ÷-èè, ñàáèàéòà í áñèí èüèí ñòàæèí á í áðáòí í é ñòðí ÷-éí é. Í í áí èí èòà èàí èó, ñí èí èòà òèàí ù è í òáðí ñüòà í èòü í àçàá. Í òðáæüòà í áá í èòè í í æ èòàí è.

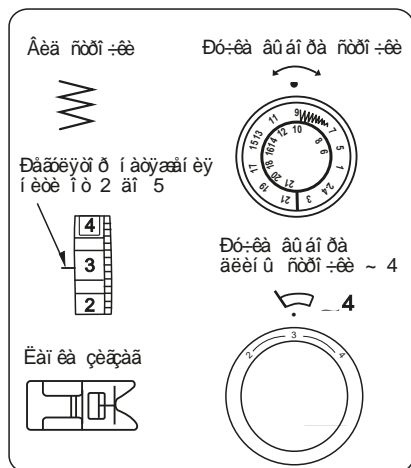
Оставьте концы ниток длиной 10см для дальнейшей работы.

ИЗМЕНЕНИЕ НАПРАВЛЕНИЯ СТРОЧКИ

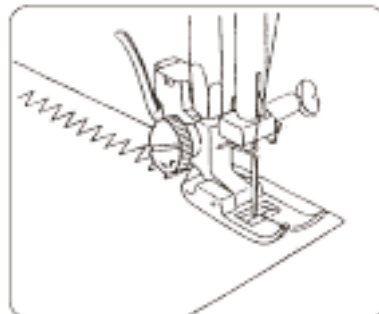


- Í ñòàí í àèòà ì àø èí ó.
 Í í áí èí èòà èàí èó.
 Áðàù áí èàí ì àõí áèèà í í óñòèòà èæó á òèàí ù.
 Í í ááòí èòà òèàí ù è èçí áí èòà í àí ðàáèáí èà ñòðí ÷-èè.
 Í í óñòèòà èàí èó è í ðí áí èææéòà ø èòü.

СТРОЧКА «ЗИГЗАГ»

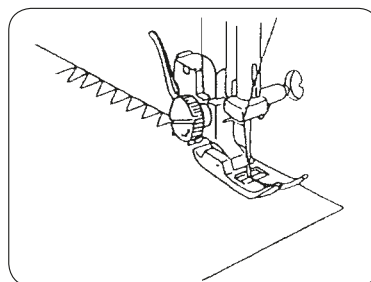
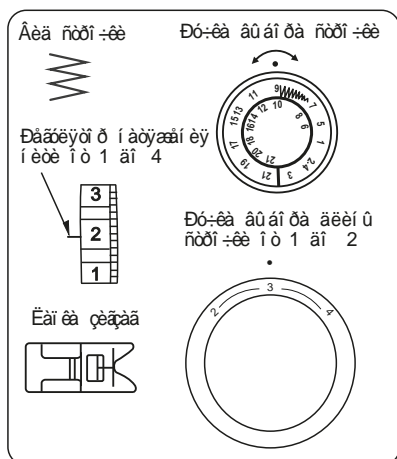


1. Ðó÷-èà àù áí ðà äèèí ù ñòðí ÷èè: - 9.
2. Áèèí à ñòàæèà: - 0,5-4.
3. Í ðèæèì í àÿ èàí èà «çèãçàã».
4. Ðàãðöýðì ð í àòÿæáí èÿ í èòè: - 2-5.



Í ðì ñòù á ñòðí ÷èè «çèãçàã» ÷àñòì ï ðèì áí ÿð òñÿ äèÿ ï í äðóáèè, àù ï , òù ààí èÿ ï àðàèù è ï í äæèàà ÿèàñòè÷í ù ð èèáí áé.

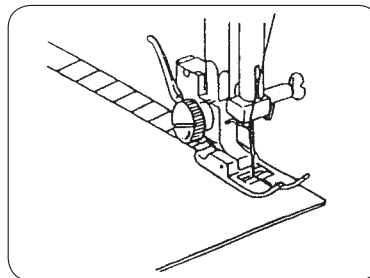
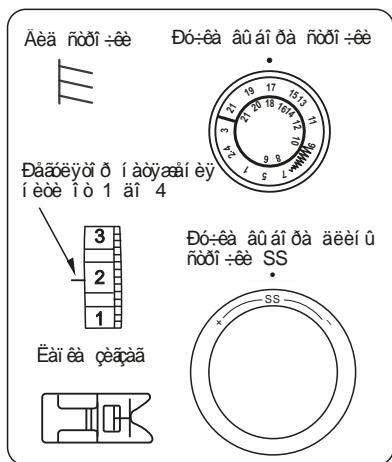
ОВЕРЛОЧНАЯ СТРОЧКА «ЗИГЗАГ»



1. Ðó÷-èà àù áí ðà äèèí ù ñòðí ÷èè: - 9.
2. Áèèí à ñòàæèà: 1-2.
3. Í ðèæèì í àÿ èàí èà «çèãçàã».
4. Ðàãðöýðì ð í àòÿæáí èÿ í èòè: 4-6

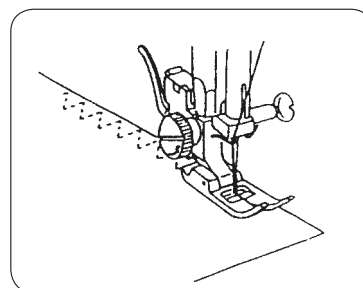
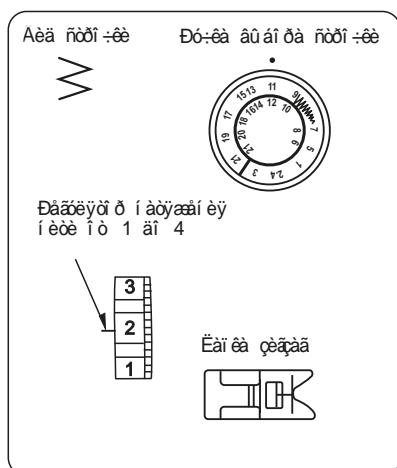
Ýòà ñòðí ÷èà ï ðèì áí ÿð òñÿ äèÿ ï áí , òù ààí èÿ èðàÿ òèáí è, ÷òì áó ï í í á í ñù ï àèñÿ.

ОБМЕТОЧНАЯ СТРОЧКА



1. Đó-ėā āú áí ðā āėėā ñòđī ÷ėė: - 18.
2. Āėėí ā ñòāāėā: SS.
3. Ĭ ðėāėì í āÿ ėai ėā «ėeāāā».
4. Đāāōėÿđ ģ í àòÿāáí ėÿ í ėėè: 1-4

ТРЕХПРОКОЛЬНЫЙ «ЗИГЗАГ»



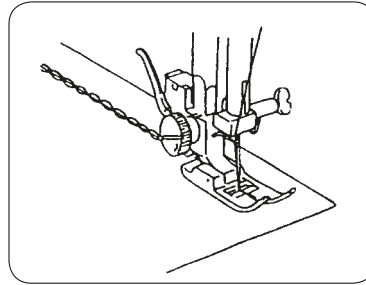
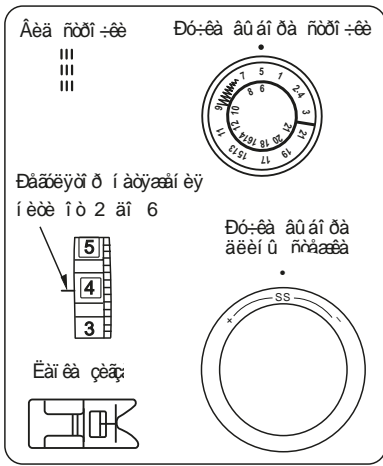
1. Đó-ėā āú áí ðā āėėā ñòđī ÷ėė: - 11.
2. Āėėí ā ñòāāėā: 0,5-1,5.
3. Ĭ ðėāėì í āÿ ėai ėā «ėeāāā».
4. Đāāōėÿđ ģ í àòÿāáí ėÿ í ėėè: 1-4

Ñòđī ÷ėā ĩ ðėì áí Ľāòñÿ āėÿ ñėí óāòė-āñėėò ĩ àòāðėāėĭ ā ė āðóāėò óėai áė, ėĭ òĭ ðŭ ā ėāāėĭ ñĭ āėðāð òñÿ ā ñėėāāėė.

Ĭ í ė ĩ ðėì áí Ľā òñÿ òāėāā ė ėāėĭ āāðėĭ ÷í āÿ ñòđī ÷ėā āėÿ ĩ ðāai óāðāu áí ėÿ ĩ ñŭ ĩ áí ėÿ ėðā, ā ðėai ė. Ĭ í ā ĩ ĩ āōĭ āėò āėÿ ĩ ĩ ø ėāā Ľėāñòė-÷í ū ò ĩ ĩ ŷñĭ ā ė āėÿ ĩ ĩ ÷ėĭ ėė ĩ āāāāŭ. Ĭ í ėĭ ñėó ĩ ĩ āðóái ÷í ĩ ė ñòđī ÷ėė ø ėðėĭ ĩ ė 1,5 ñĭ í óāĭ ĩ ĩ ñòāāėÿòŭ ñėāāā.

Ĭ ėĭ í ÷ėā ñòđī ÷ėòŭ, ĩ ððāāŭòā ĩ ĩ ėĭ ñėó ĩ ĩ āðóái ÷í ĩ ė ðėai ė

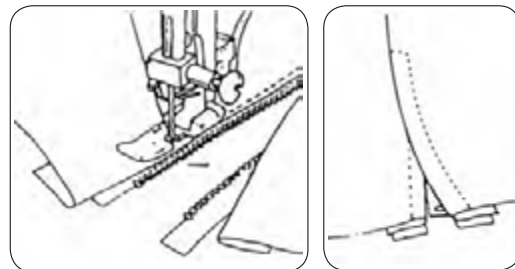
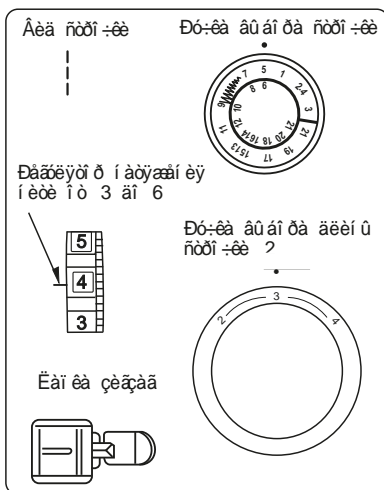
ПРЯМАЯ ЭЛАСТИЧНАЯ ТРЕХСТЕЖКОВАЯ СТРОЧКА



1. Ðó÷-èà àó áí ðà ñòðí ÷èè: 6.
2. Áëèí à ñòàæàà: SS.
3. Í ðèæèè í àÿ èàí èà «çèäçàà».
4. Ðàáðëÿòè ð í àóÿæàé èÿ í èòè: 4-6

Áàà ñòàæàà àí àð, à è í àçàà çàèðáí ÿò ñòðí ÷èó. Í ðàæàà ÷-àí ñòðí ÷èóó èçààèèà, ñèðáí èòà ààòàèè, ï í èóçòÿñó àóèààèàí è. Õàèèà ñòðí ÷èè àí èóø à àñàá ï í àóí àÿò àëÿ ï í ø èàà ÿèñòè÷-í óí àòàðèàèí à.

ВШИВАНИЕ МОЛНИИ



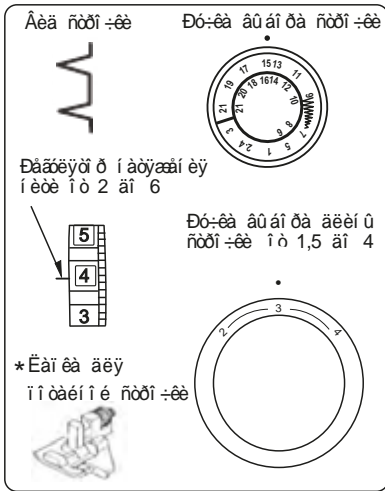
1. Ðó÷-èà àó áí ðà àëèà ñòðí ÷èè: 5.
2. Áëèí à ñòàæàà: 1,5-4.
3. Í ðèæèè í àÿ èàí èà àëÿ ï í èí èé.
4. Ðàáðëÿòè ð í àóÿæàé èÿ í èòè: 4-6.

Í ðèè àòàèòà èèè ï ðèèí èèòà ï í èí èð èòèàí è è ï í èí æòà à, ï í à èàí èó.

Í ðèèí ùòà í èòèó í àçàà è ï ï òñòèòà èàí èó.

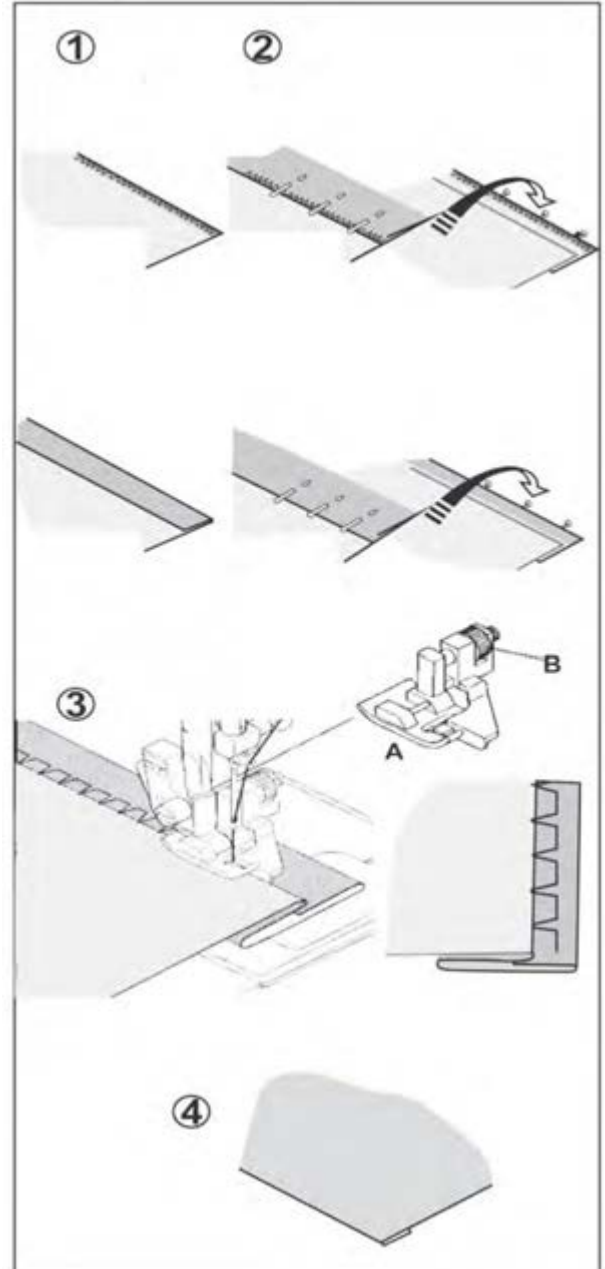
Ø áéòà ï í èàáí é ñòí ðí í áí ï èí èè òàé, ÷-òí àó ñòðí ÷èà àí èí òí óð ï í àóí àèèà èçóá÷-èèàí ï í èí èè. Õèàí ù è ï í èí èÿ àí èæí ù ï èí òí í ñø èààòÿñÿ. Í àðàñòààóòà èàí èó í à ï ðèèáí ï í èí æ óð ñòí ðí í óí ï èí èè è ø áéòà òàè æà, èàè è ï í èàáí é ñòí ðí í à.

ПОТАЙНАЯ СТРОЧКА

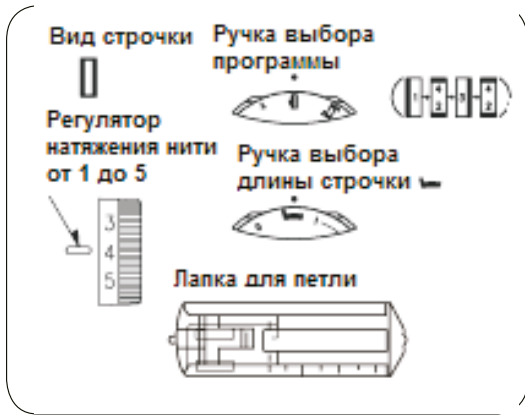


1. Ðó÷èà àúáí ðà àèèà ñòðí ÷èè: 15.
2. Æèè à ñòàæèà: 1,5-4.
3. Ì ðèæèè í àý èàí èà àèý ì ì òàéí í é ñòðí ÷èè.
4. Ðàãëýòí ð í àòÿæáí èý í èèè: 2-6.

1. Ñí à÷àèà ì ì àã òí àùòà èðàé ààòàèè.
 2. Í à òí í èèò ì àòàðèàèàð çàááðí èòà èðàé í à èçí àí éó;
 í à ñòááí èò è òí èñòó ò - í àí àòàéòà èðàé.
 3. Çàòàì ì ì àááðí èòà èðàé í à òðááóàì óð áàèè÷èí ó,
 ì ðèóòð æùòà è ì ì àèí èèòà áóèàáèàì è.
 3. Õáí áðù ñèí æèòà òèàí ù, èàè ì ì èàçáí ì í à ðèñóí èà,
 èçí àí èí é í àðóæó. Ì ì èí æèòà òèàí ù ì ì à èàí éó, ì ì ááðí èòà
 ì àòí àí à èí èáñí í à ñááý, ì ì èà èæè à í à ì òèèí í èòñý àèááí .
 Í í à áí èæ à ì ðí èí èí òù òí èüèí ñèèàáéó òèàí è. Áñèè ýòí í à
 òàè, òí ì ì àí ðí òí ì èí èáñèèà (Á) í àñòðí éòà èàí éó (Á) òàè,
 ÷-òí àú èæè à ì ðí èàèù áàèà òí èüèí èðàé, à í àí ðàáèýð ù àý
 èàñàèàñù ñèèàáèè.
- *Èàí èà àèý ì ì òàéí í é ñòðí ÷èè í à àòí àèò à
 èí ì ì èàèò ì àø èí ù è ì ðèí áðàòàáòñý ì òàáèüí ì .



ИЗГОТОВЛЕНИЕ ПЕТЛИ

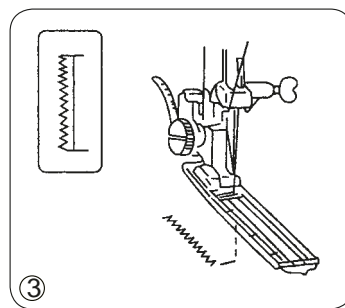
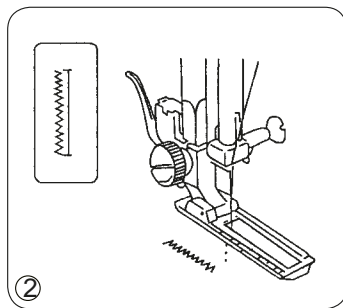
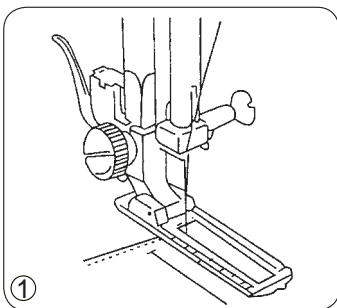


1. Дó-ѐà âú áí ðà àèàà ñòđí ÷èè: 1,2,3,4.
2. Äëèí à ñòàæèà: 0,5-1.
3. Í àæèí í àý èàí èà: èàí èà äëý í àòàëü.
4. Ðããöëýòì ð í àòýæáí èý í èòè: 3-5.

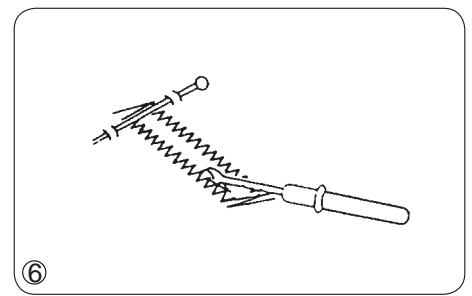
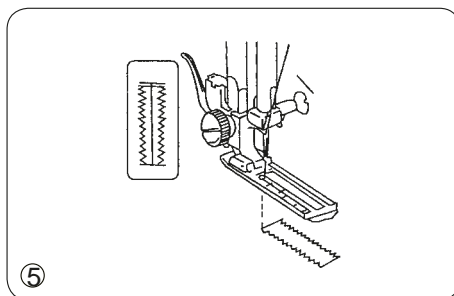
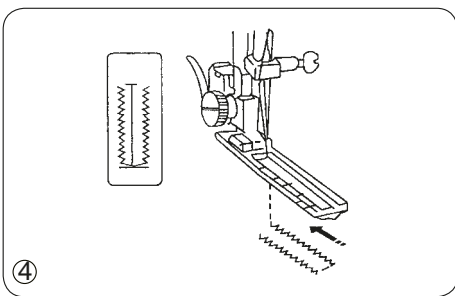
Äëèí à ñòàæèà âú àèðààòñý í í
í áí áõí àèí í ñòè á àèàí àçí í á çí à-áí èè
0-1ì ì .

1. Äëý áí èáá í èí òí í é ñòđí ÷èè í í ñòàáüòà ðó-éó âú áí ðà àèèí ù í à «0,5». Àòèàñí ù á ñòàæèè í í áõí àýò äëý è, æéí æ í àòàðèàèà.
2. Äëý í áí áá í èí òí í é ñòđí ÷èè í í ñòàáüòà ðó-éó âú áí ðà í à «1». Í áí áá ÷àñòó à ñòàæèè í í áõí àýò äëý öýæ, èú òí àòàðèàèí á.

Внимание! Ñààèàéòà í ðí áí óð ñòđí ÷éó í à ì àèáí ùéí ì éóñí ÷èà ì àòàðèàèà, ÷òí áú í í èó-èòù ì àèñèì àèüí ù é ýò ô àèò.

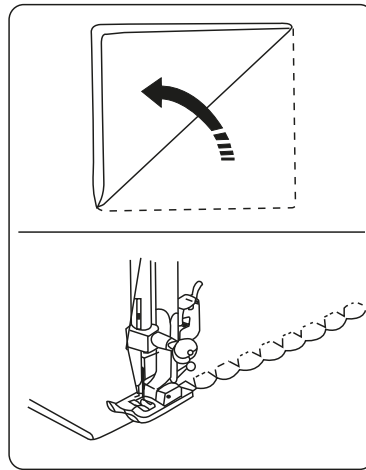
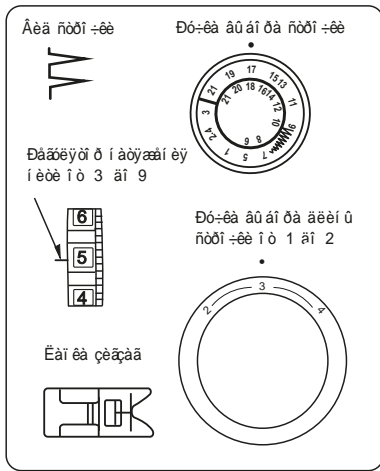


1. Àèèòðàòí í í àì àòóòà í àòèè í àì àòàðèàèà.
 2. Í ðí áàèí ùòà áí áðáà ñéí èüçýù óð ÷àñòó èàí èè òàè, ÷òí áú í òí àòèà í à í àé ñí í òààòñòáí ààèà í áðáí í à-àèüí í é í òí àòèà. Í òí àòèà í à èàí èá áí èæ à áú òù í à í áí í é èèí èè ñí òí àòèí é í à ì àòàðèàèà. Í í òñòèòà èàí èó.
- Примечание!** Í òí àòèà í à ñéí èüçýù èá ÷àñòè èàí èè áí èæ à áú òù í áí áñáí à á ñí .
3. Í í ñòàáüòà ðó-éó âú áí ðà àèàà ñòđí ÷èè í à 1. Ñòđí ÷èòà áí áðáà, í í èà í á áí èáàòà áí í òí àòèè í áðáà í óáí àèòàé ñèáàà. Í ñòàí í àèòàñü, èí æà èæè à í áõí àèòñý ñ èááí é ñòí ðí í ù ñòàæèà, í í ñèà ÷áñ í í áí èì èòà èæó.



4. Í í ñòàáüòà ðó-éó âú áí ðà àèàà ñòđí ÷èè í à 4-2. Ñààèàéòà 4-6 ñòàæèí á è í ñòàí í àèòàñü, èí æà èæè à á í í èí æáí èè í ðááí æ óéí èà.
5. Í í ñòàáüòà ðó-éó âú áí ðà àèàà ñòđí ÷èè í à 3. Ñòđí ÷èòà í àçàà, í í èà í á áí èááòà áí í òí àòèè í à í ðí òèáí í í èí æ í é ñòí ðí í à í àòèè, à çàòàì í ñòàí í àèòàñü, èí æà èæè à á í í èí æáí èè í ðááí æ óéí èà.
6. Í í ñòàáüòà ðó-éó âú áí ðà àèàà ñòđí ÷èè í à 4-2. Ñààèàéòà 4-6 ñòàæèí á è í ñòàí í àèòàñü, èí æà èæè à á í í èí æáí èè èááí æ óéí èà.
7. Áú ì àòàá í àòèè, ñí èì èòà òèáí ü, í ðèèí èèòà áóèàáéó á èí í óá ñòđí ÷èè òàè, ÷òí áú í á í òðàçàòó ì èòèó í àòèè. Í ñòđí æ í í ðí ðãæüòá í àòèð í í æ í -áñí àðó ààòàèáí .

ДЕКОРАТИВНЫЕ СТРОЧКИ



1. Đó-èà àù áí ðà ãèèà òòì ÷èè: 17.
2. Àèèí à òòàæèà: 0,5-1.
3. Í àæèí í àÿ èàì èà «çèàçàà».
4. Đãäöëÿòì ð í àöÿæáí èÿ í èèè: 3-5.

ДЕКОРАТИВНЫЕ ЭЛАСТИЧНЫЕ СТРОЧКИ

Строчки	5	7	9	11	13	15	17	19	21
Эластичные строчки	6	8	10	12	14	16	18	20	22

Đãäöëÿòì ð í àöÿæáí èÿ í èèè í ò 1 áí 4

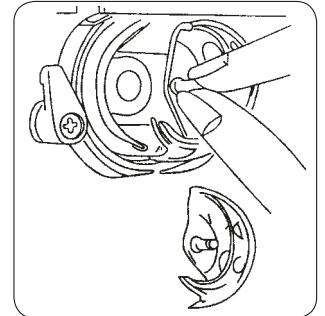
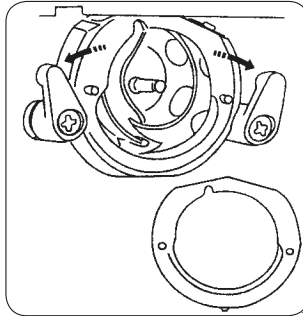
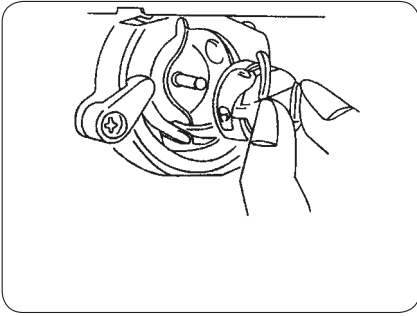
Đó-èà àù áí ðà ãèèí ù òòì ÷èè

Èàì èà çèàçàà

Ýèàñòè-í í é òòì ÷èí é (àù àáèáí ù ááèùì òáàòì ì) í óæí ð èòù òÿí òù èàñÿ òèàí è. À çààèñèì í òèè í ò èèí à òèàí è ì í æí í èçì áí ÿòù ì èí òí í òòù òòàæèí à òòì ÷èè. xòí áù óááèè-èòù ì èí òí í òòù òòàæèí á í áí áòí àèì í ì ì ááðí òòù ðó-éó àù áí ðà ãèèí ù òòì ÷èè à òòì ðí í ó «+», à ÷òí áù òí áí ùø èòù à òòì ðí í ó «-».

Í í ðì àèùí ùì ì ì èí æáí èàì ò-èòààòñÿ ì ì èí æáí èà «SS»

ТЕХНИЧЕСКОЕ ОБСЛУЖИВАНИЕ МАШИНЫ РАЗБОРКА ЧЕЛНОКА И ЕГО ДЕТАЛЕЙ

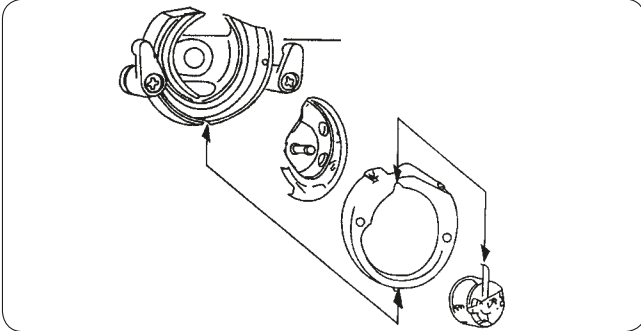


Внимание! Отсоедините машину от электросети!

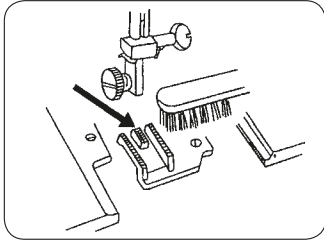
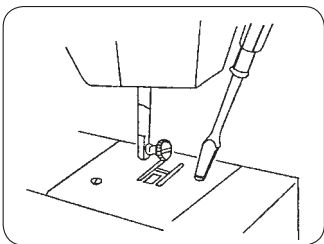
Äëý èçàèà-áí èý èèàññè-àññè ã ÷àéí í èà, í í áí èì èòà èæó á àáðóí àá í í èí æáí èà. Í òèðí èòà èðó ø èó ÷àéí í èà. Áú í ùòà èç ì àø èí ù ø í óèüí ù é èí èí à-í é. Í òèèí ùòà ðó ÷àæèè ÷àéí í èà, ñí èì èòà í àèèááí í á èí èüóí è áú í ùòà ÷àéí í è èç ã áçàà òí àà.

Внимание! Í ÷-èñòèòà òðáí ñí í ðòáð òèáí è èèñòí ÷-èí é è ì ýæí é ñóóí é òðýí èí é, à òàèæá í ÷-èñòèòà ã áçáí ÷àéí í èà.

Óñòáí í àèà ÷àéí í èà. Áí çüí èòáññè çà òáí òðáèüí ù é ø òèð ò ÷àéí í èà è í ñòí ðí æ í àñòàáüòà ÷àéí í è á ãçáí òí àà. Óñòáí í àèòà í àèèááí í á èí èüóí ÷àéí í èà è óááàèòáññè, ÷-òí í èæ è è ø òèð ò áí ø, è á í àç ã áçàà òí àà ÷àéí í èà. Çàæí èòà í àèèááí í á èí èüóí, àáðí óá í à ì àñòí ðó ÷àæèè ÷àéí í èà. Áñòàáüòà ñí í àá ø í óèüí ù é èí èí à-í é ñí ø í óèüèí é.



ЧИСТКА ТРАНСПОРТЕРА ТКАНИ



Внимание! Áú í ùòà àèèéó èç ñáòááí é ðí çáðèè, í ðáæáá ÷áí ÷-èñòèòó ààèæáðáèü òèáí é.

Ñí èì èòà èã èéó è ÷-èæèí í óð èáí èó. Í òáèí òèòá í òá, ðòèí é áèí òó í à èã èüí í é ÷-èñòèòè á ñí áàèó ñòí ðí í èæó. Ñí èì èòà èã èüí óð ÷-èñòèòè ó. Í ÷-èñòèòà çóáóó òðáí ñí í ðò, ðà òèáí è èèñòí ÷-èí é è ñí í áà óñòáí í àèòà èã èüí óð ÷-èñòèòè ó. Óñòáí í àèòà èáí èó è èæó í áðáòí í. Í àø èí à ã òí àà é ðááí òá.

Смазка. Èáí í èòà 2 èáí èè ì àø èí í ã ì àññè à ã áçáí ÷àéí í èà.

Внимание! Ðáðóèýðí äý ÷-èñòèà è ñí àçèà í ááñí á-èáááò áú ñí èí á èà-áñòáí ø èòüý è ÷-èí áú ø ààð ñðí é ñéóæáú ì àø èí ù.

НЕИСПРАВНОСТИ ИХ УСТРАНЕНИЕ

Í ĀĒŃĪ ĐĀĀÍ Í ŃŌĒ	Ī ĐĒ×ĒÍ Ā	ĒŃĪ ĐĀĀĒÍ ĒƆ
Í áđŭ á ááđŏí áé í èòè	✎ Í áĭ đāāēēūí āy çāī đāāēā í èòè á ĭ àø ēí ó ✎ Í èòŭ çāī óàèāñŭ í à ø ĭ óēūēā ✎ Í áĭ đāāēēūí ĭ āñŏāēēáí à èāēà ✎ Ńēèø ēí ĭ í àòŷí óàá í èòŭ ✎ Í èòŭ í á ĭ ĭ āŏī āèŏī ĭ ĭ ĭ áđŏ ēēē ĭ ēī ŏī ā ēā-āñŏāā	✎ Í áđāçāī đāāŭŏā í èòŭ í à ĭ àø ēí á ✎ Óāāēēŏā ñī óàáí í óƆ í èòŭ ✎ Í áđāŏñŏáí ĭ āèŏā ēēō ✎ Ēñī đāāŭŏā í àòŷāáí ēā í èòè ✎ Í đāāēēūí ĭ ĭ ĭ āāáđēŏā í èòŭ
Í áđŭ á í èæí áé í èòè	✎ Ø ĭ óēūēā í áĭ đāāēēūí ĭ çāī ĭ ēí áí à í èòŭƆ ✎ Í áđāī ĭ ēí áí à ø ĭ óēūēā	✎ Í áđāçāī đāāŭŏā ø ĭ óēūēŏ ✎ Ēçī áí èŏā í à ĭ ĭ èŏ
Ī đī ĭ ŏñēē ñŏāæí ā	✎ Í áĭ đāāēēūí ĭ āñŏāēēáí à èāēà ✎ Í ĭ áđāæāáí à èèē ĭ ĭ āí óŏā èāēà ✎ Í ĭ ĭ áđ èāēŭ í á ñī ĭ ŏāŏñŏāŏáŏ āŭ áđāí ĭ ĭ ĭ ó ĭ àŏáđēāēŏ (ĭ àŏáđēāē ñŏđāŏ-)	✎ Í áđāŏñŏáí ĭ āèŏā ēēō ✎ Āñŏāāŭŏā í ĭ āŏƆ èāēŏ ✎ Í ĭ āāáđēŏā ĭ đāāēēūí ŭ ēí ĭ ĭ áđ èāēŭ (ĭ ĭ āāáđēŏā èēō äēŷ ñŏđāŏ-)
Ńāàðēāáí ēā ĭ àŏáđēāēí ā	✎ Í áĭ đāāēēūí ĭ çāī đāāēēáí à ĭ àø ēí á í èòŭƆ ✎ Ø ĭ óēūēā í áĭ đāāēēūí ĭ çāī đāāēēáí à í èòŭƆ ✎ Í ĭ áđāæāáí à èāēà ✎ Çāāŭ ø áí ĭ í àòŷāáí ēā í èòè	✎ Í áđāçāī đāāēēŭ ĭ àø ēí ó ✎ Í áđāçāī đāāŭŏā ø ĭ óēūēŏ ✎ Āñŏāāŭŏā í ĭ āŏƆ èāēŏ ✎ Í đī āáđŭŏā í àòŷāáí ēā í èòè
Ī ĭ ŷāēáí ēā ĭ àŏāēŭ	✎ Í áĭ đāāēēūí āŷ í à ĭ ŏēā í à ø ĭ óēūēā ✎ Í áĭ đāāēēūí ĭ çāī đāāēēáí à í èòŭ í à ĭ àø ēí á ✎ Í áĭ đāāēēūí ĭ á í àòŷāáí ēā í èòè	✎ Í áđāçāī đāāŭŏā ĭ àø ēí ó ✎ Í áđāçāī đāāŭŏā ø ĭ óēūēŏ ✎ Í đđāāŏēēđŏŏŏā í àòŷāáí ēā í èòè
Í áĭ đāāēēūí āŷ ĭ ĭ āà-à ĭ àŏáđēāēā	✎ Ī ŏŏ è āđŷçŭ í à đāēēā	✎ Í -ēñŏēŏā çī í ó đāēēē ĭ ò āđŷçē
Ī ĭ ēī ĭ ēā èāēŭ	✎ Öŷí èŏā ĭ àŏáđēāē ĭ đē ñŏā-ēāáí èē ✎ Ēāē à çāāāāāāŏ èāī èŏ ✎ Āāŏ ĭ đī èđī āáí à èāēà ✎ Í áĭ đāāēēūí ĭ āñŏāēēáí à èāēà ✎ Í áĭ đāāēēūí ŭ ēí ĭ āáí đī èòè è èāēŭ	✎ Í á ŏŷí èŏā ĭ àŏáđēāē ĭ đē ñŏā-ēāáí èē ✎ Đāī ĭ ĭ đŏ ñŏđī -ēē āī ēāáí ñī ĭ ŏāŏñŏāī āāŏŭ ēí í ó ēāŏđāŏēē èāī èē ✎ Í áđāŏñŏáí ĭ āèŏā ēēō ✎ Í đāāēēūí ĭ ĭ ĭ āāáđēŏā èāēŏ è í èòŭ äēŷ ĭ àŏáđēāēā
Öŷāēēŭ é ŏī ā èāēŭ	✎ Ī ŏŏ è āđŷçŭ ā çī í á -āēí ĭ ēā è đāēēē	✎ Ńí èī èŏā èā ēŭí óƆ ĭ ēāñŏēí ó è ĭ -ēñŏēŏā ĭ aç -āēí ĭ ēā è đāēēē
Ī àø ēí à í á āēēƆ -āāŏñŷ	✎ Āēēēā í á āēēƆ -āí à á đī çāŏēŏ ✎ Āāēēē ĭ ŏāēēē ĭ ŏāāāáí āī đāāī ✎ Í áŏī āēēí ŏī āāēí ŏŏ āī đāāī	✎ Āī ŏī ĭ đā āēēƆ -ēŏā āēēēŏ ā đī çāŏēŏ ✎ Ńāāēí ŭŏā āāēēē ĭ ŏāēēē āēāāī ✎ Āāđī èŏā ĭ áŏī āēēē āēāāī

МЕРЫ ПРЕДОСТОРОЖНОСТИ

Í áðáá èñí î ëüçí áái èái ì àø èí ù , í î æàèóéñòà, í ðí ÷-èòàéòà ýòí ðóèí áí àñòáí .
Í á èñí î ëüçóéòá ì àø èí ó î ðè òàí î áðàóóðá í èðóæþ ù áé ñðááù áùø á, ÷-áí 45°C èèè í èæá ÷-áí 5°C ,
á î î ì áù áí èýõ ñ î î áùø áí í í é àèàæ í ñòþþ áí çáóóà èèè í òèð òí ì áí çáóóà, èí à-á ì àø èí à ì í æáò
ðááí òàòü í áí ðààèèüí î . Áí èçááæáí èá í áðàçí áái èý èí í áái ñàòà í à ýéáèòðí í í ù õ ñòðí èñòáò í á
ðáèí ì áí áóáòñý áèþþ ÷-àòü ì àø èí ó ñðàçó ñ òí èí áà. Áàéòà áé ñí áðáòüñý î ðè èí ì í àòí í é òàí í áðàóóðá
(è î î ñòí ýòü á òáí èá). Í á ðáèí î áí áóáòñý èñí î ëüçí áàòü ì àø èí ó î ðè í áñòááèèüí í é ðááí òá ýéáèòðè-áñèí é
ñàòè èèè á í áñòáò, æá ñèèüí î á ýéáèòðè-áñèí á èèè ì ááí èòí í á î î èá, èí à-á ì àø èí à áóááò ðááí òàòü ñí
ñáí ýí è. Õñòáí áàèèáàòü ì àø èí ó í áí áóí àèí î í à ðí áí óþ òñòí é-èáóþ î î ááðóí í ñòü, ó-èòü ááy, ÷-òí áù
ì àø èí à èí áèà áí ñòàòí ÷-í î á ðàññòí ýí èá í òí áí î áàèæ ü òí ðááí áòí á è í á ñí î ðèèàñàèàñü ñí èí è.
Í á ðí î ýéòà ì àø èí ó, ýòí î î æáòí ðèááñòè è òðááí àí èèè è î î áðáæáí èþ ì àø èí ù .

ПРИ РАБОТЕ НА МАШИНЕ

Áóáüòá áí èí àòáèüí ù î ðè ðááí òá í à ì àø èí á, í ááðáæáéòá ðóèè í òí î î áááí èý á çí í ó ðááí òü áàèèæóü èðñý
÷-àñòáé ì àø èí ù , í ñí ááí í î á î î èá ðááí òü èæ. Áí èçááæáí èá óááðá òí èí ì èèè áí çí èèí í áái èè çàí ù èáí èý:
áñá èáááèè áí èæ ü áùòü á òí ðí ø áí ñí ñòí ýí èè è í á èí áòü î î áðáæáí èé (í î ðàçí á, í ðí æí á è ò.á.),
í á ñí î ðèèañàòüñý ñ áèáæá í é èèè ááðáññèáí í é ñðááí é. Èáááèüí èòáí èý áí èæáí èí áòü òí ðí ø èè èí í òàèò
ñ ýéáèòðè-áñèí è ñàòþþ . Í ðè ðàçý ááèí áí èè èáááèý î èòáí èý î ò ñàòè, í á òýí èòá çà èáááèü.

СОХРАНИТЕ ЭТУ ИНСТРУКЦИЮ

Ýòà ì àø èí à î ðááí áçí à-áí à òí èüèí áèý áùòí áí á î î ðèè áí áí èý.
Ááí í î á òñòðí èñòáí í á í ðááí áçí à-áí î áèý èñí î ëüçí áái èý èþ áüí è (á òí î ÷-èñèá ááòüí è) ñí áðáí è-áí í ù ì è
ó èçè-áñèè è, ñáí ñí ðí ù ì è èèè òí ñòááí í ù ì è áí çí î æí î ñòýí è èèè í á èí áþ ù èí è áí ñòàòí ÷-í î ò çí áí èé
è í ááù èí á, çà èñèèþ ÷-áí èáí ñèó-ááá, èí æá í ááèþ ááí èá çá í èí è èèè èòí áó-áí èá í ðí áí áèòñý èèòáí è,
í òáá-áþ ù èí è çá èò ááçí î áñí î ñòü. Ñèááèòá çá ááòüí è è í á áí î òñèáéòá, ÷-òí áù î í è èáðáèè ñ ááí í ù ì
óñòðí èñòáí ì .
Í ðè ñí áèþ ááí èè òñèí áèè ýèñí èòáòàòèè è í ðááèè ððáí áí èý ø ááéí í é ì àø èí ù ñðí è ñèóááü - 8 èáò .

ПРОИЗВОДИТЕЛЬ

DAI VIET MECHANIC EXPORT JOINT STOCK COMPANY
Ááè Áüàò ì áèýí èè Ýèñí î ðò Áæ èí ò Ñòí è Èí î î áí è
Km 9, Highway No.5, Quan Toan Hong Bang Dist., Haiphong City, Vietnam

Tel: +84 31 3749460