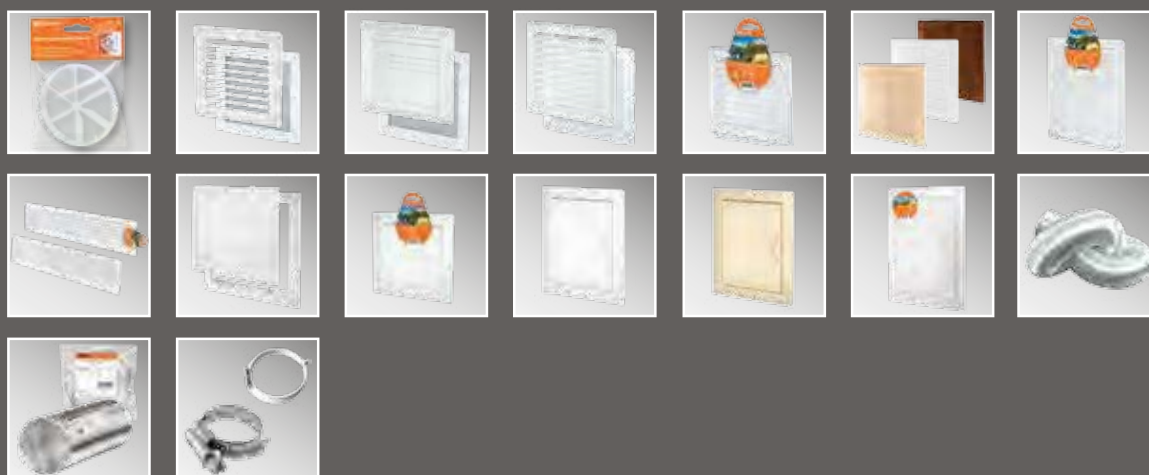


ВЕНТИЛЯТОРЫ



АКСЕССУАРЫ ДЛЯ ВЕНТИЛЯЦИИ



ВЕНТИЛЯТОРЫ БЫТОВЫЕ НАСТЕННЫЕ



Сертификат TP TC



Назначение

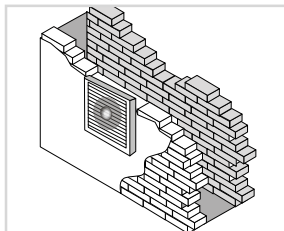
- Организация вытяжной вентиляции бытовых и общественных помещений.
- Для монтажа в вентиляционные шахты или соединения с воздуховодами.
- Перемещение малой и средней величины потока воздуха на небольшие расстояния при малом сопротивлении вентиляционной системы.

Применение

- Душевые.
- Санузлы.
- Кухни.
- Общественные помещения и др.



Конструкция



Для монтажа с воздуховодами Ø100, 120, 150 мм и квадратными отверстиями соответствующих размеров.

- Корпус и крыльчатка вентиляторов выполнены из высококачественного АБС-пластика, устойчивого к воздействию ультрафиолета.
- Конструкция крыльчатки позволяет повысить производительность вентилятора и срок службы двигателя.
- Крепится к стене при помощи шурупов (в комплекте).



Провод с вилкой и шнур-выключатель в комплекте (для вентиляторов серии СВп).

Преимущества

- Надежный двигатель с низким энергопотреблением.
- Встроенная защита двигателя от перегрева.
- Предназначены для непрерывной работы и не требуют обслуживания.
- Защитная сетка от насекомых в комплекте.
- Наличие индикатора сети на передней панели вентилятора.
- Степень защиты IP34.
- Современный дизайн и эстетичный внешний вид.
- В ассортименте 8 цветовых решений: белый, слоновая кость, сосна, бук/венге, золото, серебро, хром, графит.



13



Технические характеристики

Наименование параметра	Значение		
	Ø100	Ø120	Ø150
Производительность, м³/ч	100	150	280
Уровень шума на расстоянии 1м, дБ	40	46	47
Рабочее напряжение, В	230		
Мощность, Вт	15	20	25
Степень пылевлагозащитности	IP34		

1016

Ассортимент

Изображение	Наименование	Артикул	Диаметр вытяжного отверстия, мм	Потребляемая мощность, Вт	Производительность, м ³ /ч	Уровень звукового давления на расстоянии 1 м, дБ
	Вентилятор бытовой настенный 100 С TDM	SQ1807-0001	100	15	100	40
	Вентилятор бытовой настенный 120 С TDM	SQ1807-0002	120	20	150	45
	Вентилятор бытовой настенный 150 С TDM	SQ1807-0003	150	25	280	46
	Вентилятор бытовой настенный, сосна, 100 С "ЭКО" (сосна) TDM	SQ1807-0101	100	15	100	40
	Вентилятор бытовой настенный, сосна, 120 С "ЭКО" (сосна) TDM	SQ1807-0103	120	20	150	45
	Вентилятор бытовой настенный, сосна, 150 С "ЭКО" (сосна) TDM	SQ1807-0105	150	25	280	46
	Вентилятор бытовой настенный, бук, 100 С "ЭКО" (бук) TDM	SQ1807-0102	100	15	100	40
	Вентилятор бытовой настенный, бук, 120 С "ЭКО" (бук) TDM	SQ1807-0104	120	20	150	45
	Вентилятор бытовой настенный, бук, 150 С "ЭКО" (бук) TDM	SQ1807-0106	150	25	280	46
	Вентилятор бытовой настенный 100 С-1, слоновая кость TDM	SQ1807-0110	100	15	100	40
	Вентилятор бытовой настенный 120 С-1, слоновая кость TDM	SQ1807-0111	120	20	150	45
	Вентилятор бытовой настенный 150 С-1, слоновая кость TDM	SQ1807-0112	150	25	280	46
	Вентилятор бытовой настенный 100 С-4, золото TDM	SQ1807-0119	100	15	100	40
	Вентилятор бытовой настенный 120 С-4, золото TDM	SQ1807-0120	120	20	150	45
	Вентилятор бытовой настенный 150 С-4, золото TDM	SQ1807-0121	150	25	280	46
	Вентилятор бытовой настенный 100 С-5, серебро TDM	SQ1807-0122	100	15	100	40
	Вентилятор бытовой настенный 120 С-5, серебро TDM	SQ1807-0123	120	20	150	45
	Вентилятор бытовой настенный 150 С-5, серебро TDM	SQ1807-0124	150	25	280	46
	Вентилятор бытовой настенный 100 С-2, хром TDM	SQ1807-0113	100	15	100	40
	Вентилятор бытовой настенный 120 С-2, хром TDM	SQ1807-0114	120	20	150	45
	Вентилятор бытовой настенный 150 С-2, хром TDM	SQ1807-0115	150	25	280	46
	Вентилятор бытовой настенный 100 С-3, графит TDM	SQ1807-0116	100	15	100	40
	Вентилятор бытовой настенный 120 С-3, графит TDM	SQ1807-0117	120	20	150	45
	Вентилятор бытовой настенный 150 С-3, графит TDM	SQ1807-0118	150	25	280	46

Изображение	Наименование	Артикул	Диаметр вытяжного отверстия, мм	Потребляемая мощность, Вт	Производительность, м³/ч	Уровень звукового давления на расстоянии 1 м, дБ
	Вентилятор бытовой настенный 100 СВп, с выключателем и проводом 1,3 м, TDM	SQ1807-0013	100	15	100	40
	Вентилятор бытовой настенный 120 СВп, с выключателем и проводом 1,3 м, TDM	SQ1807-0014	120	20	150	45
	Вентилятор бытовой настенный 150 СВп, с выключателем и проводом 1,3 м, TDM	SQ1807-0015	150	25	280	46
	Вентилятор бытовой настенный 100 СВ, с выключателем, TDM	SQ1807-0016	100	15	100	40
	Вентилятор бытовой настенный 120 СВ, с выключателем, TDM	SQ1807-0017	120	20	150	45
	Вентилятор бытовой настенный 150 СВ, с выключателем, TDM	SQ1807-0018	150	25	280	46

Пиктограммы

На упаковке каждого вентилятора размещены пиктограммы, обозначающие основные технические характеристики:



встроенная защита от перегрева двигателя



пластик, устойчивый к ультрафиолету



световой индикатор сети



провод с вилкой в комплекте



сетка от насекомых в комплекте



удобный шнур-выключатель

Упаковка

Артикул	Транспортная упаковка					
	Количество, шт.	Масса, кг	Габаритные размеры, мм			
			Длина	Ширина	Высота	
SQ1807-0001	10	6,0	465	175	355	
SQ1807-0013		6,7	460		380	
SQ1807-0016		6,0	465		175	355
SQ1807-0101						
SQ1807-0102		6,7	460	175	445	
SQ1807-0002						
SQ1807-0014						
SQ1807-0017		6,7	465	175	445	
SQ1807-0103						
SQ1807-0104		9,0	555	220	460	
SQ1807-0003						
SQ1807-0015		9,8	550	220	460	
SQ1807-0018						
SQ1807-0105						
SQ1807-0106		9,0	555	220	445	

13

1018

Артикул	Транспортная упаковка					
	Количество, шт.	Масса, кг	Габаритные размеры, мм			
			Длина	Ширина	Высота	
SQ1807-0110	10	6	465	175	355	
SQ1807-0113						
SQ1807-0116						
SQ1807-0119						
SQ1807-0122						
SQ1807-0120						
SQ1807-0123		6,7	555	220	445	
SQ1807-0111						
SQ1807-0114						
SQ1807-0117		9	555	220	445	
SQ1807-0112						
SQ1807-0115						
SQ1807-0118						
SQ1807-0121						
SQ1807-0124						

Габаритные размеры

Чертеж	Артикул	Размеры, мм				Масса изделия, кг			
		øa	b	c	d				
	SQ1807-0001	98	157	56	20	0,613			
	SQ1807-0101								
	SQ1807-0102								
	SQ1807-0002	118	157	56		20	0,671		
	SQ1807-0103								
	SQ1807-0104								
	SQ1807-0003	148	200	75			20	0,870	
	SQ1807-0105								
	SQ1807-0106								
	SQ1807-0013	98	157	56				20	0,670
	SQ1807-0014								
	SQ1807-0015								
	SQ1807-0016	118	157	56	20				0,750
	SQ1807-0017								
	SQ1807-0018								
	SQ1807-0018	148	200	75		20			0,960
	SQ1807-0110								
	SQ1807-0113								
	SQ1807-0116	98	157	56			20		0,613
	SQ1807-0119								
	SQ1807-0122								
	SQ1807-0120	118	157	56				20	0,671
	SQ1807-0123								
	SQ1807-0111								
SQ1807-0114	146	200	75	20	0,870				
SQ1807-0117									
SQ1807-0112									
SQ1807-0115	146	200	75		20	0,870			
SQ1807-0118									
SQ1807-0121									
SQ1807-0124									

ОБРАТНЫЕ КЛАПАНЫ СЕРИИ КО



Отказное письмо ТР ТС



Назначение

- Для предотвращения поступления обратного потока воздуха и проникновения в помещение неприятных запахов и насекомых через вентиляционное отверстие.

Материалы


- Корпус – АБС-пластик.
- Мембрана – легкий полимер.

Применение



- Для комплектации бытовых вентиляторов \varnothing 100, 120, 150 мм серии С, СВ, СВп, ЭКО ТМ TDM ELECTRIC.
- Устанавливается на корпус вентилятора при помощи специальных креплений, предусмотренных на патрубке.

Ассортимент

Изображение	Наименование	Артикул	Соответствующая модель вентилятора TDM ELECTRIC	Диаметр, мм
	Обратный клапан 100 КО TDM	SQ1807-0010	Вентилятор бытовой настенный 100 СТDM	100
	Обратный клапан 120 КО TDM	SQ1807-0011	Вентилятор бытовой настенный 120 СТDM	120
	Обратный клапан 150 КО TDM	SQ1807-0012	Вентилятор бытовой настенный 150 СТDM	150

Упаковка

Артикул	Групповая упаковка		Транспортная упаковка				
	Количество, шт.	Масса, кг	Количество, шт.	Масса, кг	Габаритные размеры, мм		
					Длина	Ширина	Высота
SQ1807-0010	24	0,60	360	10	610	340	315
SQ1807-0011			300		635		390
SQ1807-0012	20	0,75	160	7	610		315

РЕШЕТКИ ВЕНТИЛЯЦИОННЫЕ



Отказное письмо ТР ТС



Назначение

- Для декоративного оформления отверстия приточно-вытяжной вентиляции.
- Для настенного и потолочного монтажа.

Применение

- Санузлы, ванные комнаты, кухни.
- Общественные помещения.

Преимущества



Три цвета в ассортименте: белый, бежевый и коричневый.

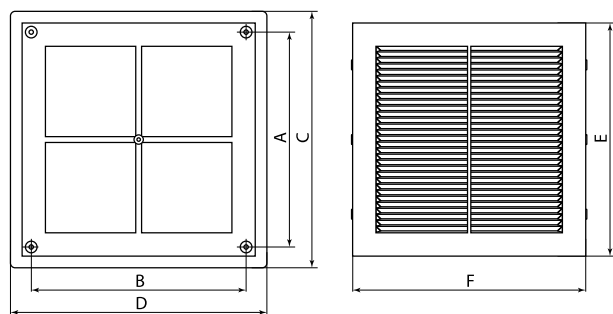
Ассортимент

Изображение	Наименование	Цвет			Размер изделия, мм	Конструкция
		Белый	Бежевый	Коричневый		
	Решетка разъемная с москитной сеткой, 150x150 TDM	SQ1807-0074	SQ1807-0075	SQ1807-0076	150x150	<ul style="list-style-type: none"> • разъемная • москитная сетка • наклонные жалюзи
	Решетка разъемная с москитной сеткой, 208x208 TDM	SQ1807-0077	SQ1807-0078	SQ1807-0079	208x208	
	Решетка разъемная с москитной сеткой, 250x250 TDM	SQ1807-0080	SQ1807-0081	SQ1807-0082	250x250	
	Решетка разъемная с москитной сеткой, 183x253 TDM	SQ1807-0083	SQ1807-0084	SQ1807-0085	183x253	

Упаковка

Цвет			Групповая упаковка		Транспортная упаковка				
Белый	Бежевый	Коричневый	Количество, шт.	Масса, кг	Количество, шт.	Масса, кг	Габаритные размеры, мм		
							Длина	Ширина	Высота
SQ1807-0074	SQ1807-0075	SQ1807-0076	10	0,9	40	4,9	400	400	167
SQ1807-0077	SQ1807-0078	SQ1807-0079		1,53					240
SQ1807-0080	SQ1807-0081	SQ1807-0082		2,3					340
SQ1807-0083	SQ1807-0084	SQ1807-0085		1,73					240

Габаритные размеры (мм)



Цвет			A	B	C	D	E	F
Белый	Бежевый	Коричневый						
SQ1807-0074	SQ1807-0075	SQ1807-0076	126	126	150	150	137	137
SQ1807-0077	SQ1807-0078	SQ1807-0079	183	183	208	208	195	195
SQ1807-0080	SQ1807-0081	SQ1807-0082	224	224	250	250	235	235
SQ1807-0083	SQ1807-0084	SQ1807-0085	228	159	253	183	240	170

РЕШЕТКИ ВЕНТИЛЯЦИОННЫЕ СЕРИИ «АВАНГАРД»



Отказное письмо ТР ТС



Назначение

- Для декоративного оформления отверстия приточно-вытяжной вентиляции.
- Для настенного и потолочного монтажа.

Применение

- Санузлы, ванные комнаты, кухни.
- Общие помещения.

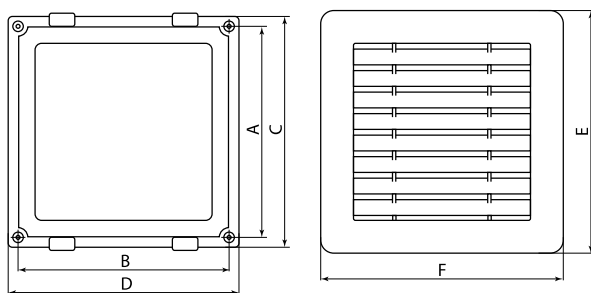
Ассортимент

Изображение	Наименование	Артикул	Размер изделия, мм	Конструкция
	Решетка разъемная с москитной сеткой, 180x180 TDM	SQ1807-0024	180x180	<ul style="list-style-type: none"> • разъемная • крупная москитная сетка • наклонные жалюзи
	Решетка разъемная с москитной сеткой, 180x240 TDM	SQ1807-0025	180x240	
	Решетка разъемная с москитной сеткой, 300x200 TDM	SQ1807-0026	300x200	

Упаковка

Артикул	Групповая упаковка		Транспортная упаковка				
	Количество, шт.	Масса, кг	Количество, шт.	Масса, кг	Габаритные размеры, мм		
					Длина	Ширина	Высота
SQ1807-0024	5	0,41	60	5,2	380	260	240
SQ1807-0025		0,54					
SQ1807-0026	10	0,16	60	9,45	500	270	320

Габаритные размеры (мм)



Артикул	A	B	C	D	E	F
SQ1807-0024	155	155	170	170	180	180
SQ1807-0025	215		230		240	
SQ1807-0026	275	175	290	190	300	200

13

РЕШЕТКИ ВЕНТИЛЯЦИОННЫЕ СЕРИИ «КОМПЛЕКТ»



СДЕЛАНО В
РОССИИ



Отказное письмо ТР ТС



Преимущества



В ассортименте решетки как с прямыми, так и с наклонными жалюзи.

Назначение

- Для декоративного оформления отверстия приточно-вытяжной вентиляции.
- Для настенного и потолочного монтажа.

Применение

- Санузлы, ванные комнаты, кухни.
- Общественные помещения.

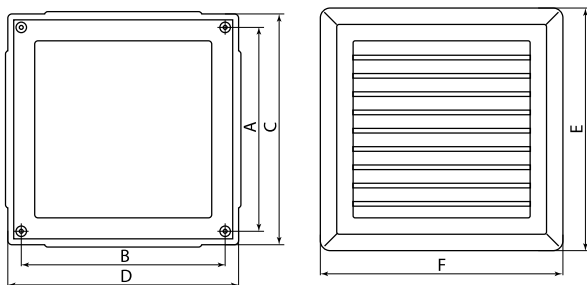
Ассортимент

Изображение	Наименование	Артикул	Размер изделия, мм	Конструкция/крепление
	Решетка разъемная с москитной сеткой, прямые жалюзи, 175x175 TDM	SQ1807-0019	175x175	<ul style="list-style-type: none"> • разъемная • мелкая москитная сетка • крепление при помощи шурупов
	Решетка разъемная с москитной сеткой, прямые жалюзи, 203x203 TDM	SQ1807-0020	203x203	
	Решетка разъемная с москитной сеткой, наклонные жалюзи, 175x175 TDM	SQ1807-0021	175x175	
	Решетка разъемная с москитной сеткой, наклонные жалюзи, 203x203 TDM	SQ1807-0022	203x203	
	Решетка разъемная с москитной сеткой, наклонные жалюзи, 218x295 TDM	SQ1807-0023	218x295	

Упаковка

Артикул	Групповая упаковка		Транспортная упаковка				
	Количество, шт.	Масса, кг	Количество, шт.	Масса, кг	Габаритные размеры, мм		
					Длина	Ширина	Высота
SQ1807-0019	5	0,48	40	5	380	260	240
SQ1807-0020		0,76	35	5,6	500	270	220
SQ1807-0021		0,56	40	4,5	380	260	240
SQ1807-0022		0,77	35	5,7	500	270	220
SQ1807-0023		1,22	30	7,65			320

Габаритные размеры (мм)



Артикул	A	B	C	D	E	F
SQ1807-0019	150	150	165	165	175	175
SQ1807-0020	178	178	193	193	203	203
SQ1807-0021	150	150	165	165	175	175
SQ1807-0022	178	178	193	193	203	203
SQ1807-0023	265	185	280	203	295	218

РЕШЕТКИ РАДИАТОРНЫЕ

Отказное письмо ТР ТС



Назначение



Для декоративного оформления вентиляционных отверстий в дверях, стенах, потолках.

Ассортимент

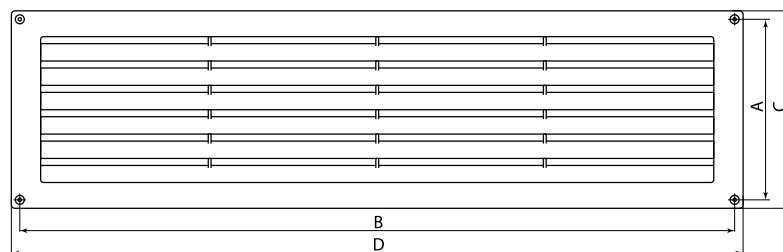
Изображение	Наименование	Артикул	Размер изделия, мм	Крепление
	Решетка радиаторная, 460x123 TDM	SQ1807-0035	460x123	при помощи шурупов
	Решетка радиаторная, с регулировкой живого сечения 460x123 TDM	SQ1807-0036		
	Решетка радиаторная, бел. 370x130 TDM	SQ1807-0091	370x130	

Упаковка

Артикул	Групповая упаковка		Транспортная упаковка				
	Количество, шт.	Масса, кг	Количество, шт.	Масса, кг	Габаритные размеры, мм		
					Длина	Ширина	Высота
SQ1807-0035	5	0,82	30	5,25	500	270	320
SQ1807-0036		1,24		7,8			
SQ1807-0091		0,7		3,3			

Габаритные размеры (мм)

13



Артикул	A	B	C	D
SQ1807-0035	103	438	123	460
SQ1807-0036			130	370
SQ1807-0091	110	348	130	370

РЕШЕТКИ ВЕНТИЛЯЦИОННЫЕ НЕРАЗЪЕМНЫЕ



Отказное письмо ТР ТС



Назначение

- Для декоративного оформления отверстия приточно-вытяжной вентиляции.
- Для настенного и потолочного монтажа.

Применение

- Санузлы, ванные комнаты, кухни.
- Общественные помещения.

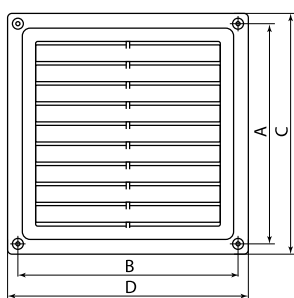
Ассортимент

Изображение	Наименование	Артикул	Размер изделия, мм	Конструкция
	Решетка неразъемная, 175x175 TDM	SQ1807-0027	175x175	<ul style="list-style-type: none"> • неразъемная • наклонные жалюзи • крепление при помощи шурупов
	Решетка неразъемная, 175x240 TDM	SQ1807-0028	175x240	
	Решетка неразъемная, 300x300 TDM	SQ1807-0029	300x300	
	Решетка неразъемная, 250x250 TDM	SQ1807-0030	250x250	
	Решетка неразъемная с москитной сеткой, бел. 150x150 TDM	SQ1807-0086	150x150	
	Решетка неразъемная с москитной сеткой, бел. 190x190 TDM	SQ1807-0087	190x190	
	Решетка неразъемная с москитной сеткой, бел. 170x250 TDM	SQ1807-0089	170x250	
	Решетка неразъемная с москитной сеткой, бел. 200x300 TDM	SQ1807-0090	200x300	

Упаковка

Артикул	Групповая упаковка		Транспортная упаковка				
	Количество, шт.	Масса, кг	Количество, шт.	Масса, кг	Габаритные размеры, мм		
					Длина	Ширина	Высота
SQ1807-0027	10	0,73	80	6,1	400	270	270
SQ1807-0028	5	0,45	55	5,2	380	260	240
SQ1807-0029	10	1,95	50	10,2	500	320	320
SQ1807-0030		1,14		6,0	400	270	270
SQ1807-0086		0,53	80	4,7	237	253	380
SQ1807-0087		0,85	60	5,6			
SQ1807-0089		0,94	50	5,2			
SQ1807-0090		1,30	30	4,5			

Габаритные размеры (мм)



Артикул	A	B	C	D
SQ1807-0027	165	165	175	175
SQ1807-0028	230		240	
SQ1807-0029	290	290	300	300
SQ1807-0030	240	240	250	250
SQ1807-0086	140	140	150	150
SQ1807-0087	180	180	190	190
SQ1807-0089	240	160	250	170
SQ1807-0090	190	290	200	300

ЛЮКИ САНТЕХНИЧЕСКИЕ



Отказное письмо ТР ТС



Назначение

- Для декоративного оформления сантехнических проемов и обеспечения полноценного доступа к коммуникациям.
- Для настенного и потолочного монтажа.

Применение

- Общие и бытовые помещения.

Конструкция

- Разборная конструкция.

Материал

- Ударопрочный полистирол.

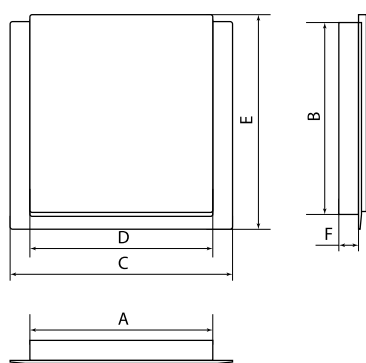
Ассортимент

Изображение	Наименование	Артикул	Размер фланца, мм
	Люк сантехнический, 200x300 TDM	SQ1807-0032	200x300
	Люк сантехнический, 200x200 TDM	SQ1807-0033	200x200
	Люк сантехнический, 300x300 TDM	SQ1807-0034	300x300

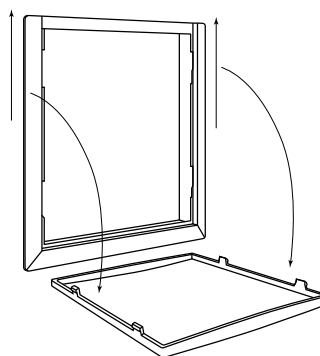
Упаковка

Артикул	Групповая упаковка		Транспортная упаковка				
	Количество, шт.	Масса, кг	Количество, шт.	Масса, кг	Габаритные размеры, мм		
					Длина	Ширина	Высота
SQ1807-0032	5	1,18	20	5,10	500	320	320
SQ1807-0033		0,86		3,80		270	
SQ1807-0034		1,60		5,20		320	

Габаритные размеры (мм)



Принцип открывания люка



13

Артикул	A	B	C	D	E
SQ1807-0032	196	296	225	187	325
SQ1807-0033		196			225
SQ1807-0034	296	296	325	305	325

ЛЮКИ РЕВИЗИОННЫЕ ПЛАСТИКОВЫЕ

**Назначение**

- Для декоративного оформления монтажных проемов и доступа к скрытым элементам управления электрических и сантехнических систем.
- Для настенного и потолочного монтажа.

Применение

- Общественные и бытовые помещения.

Материал

- АБС-пластик.

Преимущества

- В люке с ручкой дверца открывается полностью, что облегчает доступ к коммуникациям и увеличивает полезное пространство люка.

Ассортимент

Изображение	Наименование	Артикул	Цвет	Размер установочного проема, мм
	Люк ревизионный с ручкой 150x150, белый TDM	SQ1807-0420	белый RAL 9010	146x146
	Люк ревизионный с ручкой 150x200, белый TDM	SQ1807-0421		146x196
	Люк ревизионный с ручкой 200x200, белый TDM	SQ1807-0422		196x196
	Люк ревизионный с ручкой 200x250, белый TDM	SQ1807-0423		196x246
	Люк ревизионный с ручкой 200x300, белый TDM	SQ1807-0424		196x296
	Люк ревизионный с ручкой 200x400, белый TDM	SQ1807-0425		196x396
	Люк ревизионный с ручкой 300x300, белый TDM	SQ1807-0426		296x296
	Люк ревизионный с ручкой 300x400, белый TDM	SQ1807-0427		296x396
	Люк ревизионный с ручкой 150x150, слоновая кость TDM	SQ1807-0428	слоновая кость RAL 1025	146x146
	Люк ревизионный с ручкой 150x200, слоновая кость TDM	SQ1807-0429		146x196
	Люк ревизионный с ручкой 200x200, слоновая кость TDM	SQ1807-0430		196x196
	Люк ревизионный с ручкой 200x250, слоновая кость TDM	SQ1807-0431		196x246
	Люк ревизионный с ручкой 200x300, слоновая кость TDM	SQ1807-0432		196x296
	Люк ревизионный с ручкой 200x400, слоновая кость TDM	SQ1807-0433		196x396
	Люк ревизионный с ручкой 300x300, слоновая кость TDM	SQ1807-0434		296x296
	Люк ревизионный с ручкой 300x400, слоновая кость TDM	SQ1807-0435		296x396

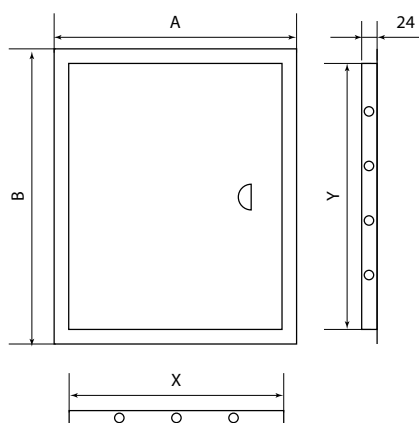
Отказное письмо ТР ТС

- Оснащены ручкой для удобства открытия/закрытия люка.
- Возможность универсального монтажа для левостороннего или правостороннего открывания.
- Возможность использования во влажных помещениях.
- Простота ухода.
- Монтаж осуществляется при помощи раствора или клея.
- В ассортименте TDM ELECTRIC представлены в двух цветах: белый и слоновая кость.

Упаковка

Артикул	Групповая упаковка		Транспортная упаковка					
	Количество, шт.	Масса, кг	Количество, шт.	Масса нетто, кг	Масса брутто, кг	Габаритные размеры, мм		
						Длина	Ширина	Высота
SQ1807-0420	4	0,376	32	3,0	3,5	400	400	167
SQ1807-0421		0,496		4,0	4,5			240
SQ1807-0422		0,656	24	3,9				5,2
SQ1807-0423		0,760		4,6				
SQ1807-0424	2	0,418	22					
SQ1807-0425	4	1,140	20	5,7	6,5	600		
SQ1807-0426	3	1,083	18	6,5	7,1	400		
SQ1807-0427		1,367		8,2	9	600		
SQ1807-0428	4	0,376	32	3,0	3,5	400	400	167
SQ1807-0429		0,496		4,0	4,5			240
SQ1807-0430		0,656	24	3,9				5,2
SQ1807-0431		0,760		4,6				
SQ1807-0432	2	0,418	22					
SQ1807-0433	4	1,140	20	5,7	6,5	600		
SQ1807-0434	3	1,083	18	6,5	7,1	400		
SQ1807-0435		1,367		8,2	9	600		

Габаритные размеры (мм)



Артикул	A	B	X	Y
SQ1807-0420 SQ1807-0428	168	168	146	146
SQ1807-0421 SQ1807-0429		218		196
SQ1807-0422 SQ1807-0430	218	268	196	246
SQ1807-0423 SQ1807-0431		318		296
SQ1807-0424 SQ1807-0432		418		396
SQ1807-0425 SQ1807-0433		318		296
SQ1807-0426 SQ1807-0434	318	418	296	396
SQ1807-0427 SQ1807-0435				

13

ЛЮКИ РЕВИЗИОННЫЕ МЕТАЛЛИЧЕСКИЕ



Отказное письмо ТР ТС



Назначение

- Для доступа к скрытым элементам управления электрических и сантехнических систем.

Применение

- Общественные и бытовые помещения.

Материалы

- Тонколистовая сталь (толщина 0,8 мм).
- Тип фиксации дверцы – магнит.

Преимущества

- Простой монтаж без применения дополнительного оборудования.
- Широкий декоративный борт (30 мм) для компенсации неровностей проема.
- Высококачественная сварка.
- Гладкие швы.
- Окраска порошковой эмалью (RAL 9016) на основе полимерной смолы, повышающая устойчивость к коррозии.
- Возможность монтажа с открыванием дверцы как в левую, так и в правую сторону.
- Удобная выдвинная ручка.
- Наличие моделей люков для больших проемов (до 600х600 мм).
- Упаковка – термоусаживаемая пленка со стикером и штрихкодом EAN-13.

Ассортимент

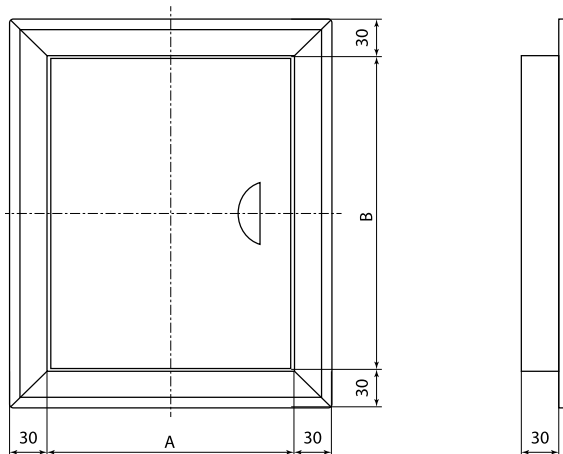
Изображение	Наименование	Артикул	Цвет	Размер установочного проема, мм	Масса изделия, кг
	Люк ревизионный металлический 150x150 TDM	SQ1807-0401	белый (RAL 9016)	150x150	0,6
	Люк ревизионный металлический 150x200 TDM	SQ1807-0402		150x200	0,7
	Люк ревизионный металлический 200x200 TDM	SQ1807-0403		200x200	0,8
	Люк ревизионный металлический 200x250 TDM	SQ1807-0404		200x250	0,9
	Люк ревизионный металлический 200x300 TDM	SQ1807-0405		200x300	1,0
	Люк ревизионный металлический 200x400 TDM	SQ1807-0406		200x400	1,3
	Люк ревизионный металлический 300x300 TDM	SQ1807-0407		300x300	1,7
	Люк ревизионный металлический 300x400 TDM	SQ1807-0408		300x400	1,8
	Люк ревизионный металлический 300x500 TDM	SQ1807-0409		300x500	2,0
	Люк ревизионный металлический 400x400 TDM	SQ1807-0410		400x400	2,8
	Люк ревизионный металлический 500x500 TDM	SQ1807-0411		500x500	3,9
	Люк ревизионный металлический 600x600 TDM	SQ1807-0412		600x600	

Упаковка

Артикул	Транспортная упаковка					
	Количество, шт.	Масса, кг	Габаритные размеры, мм			
			Длина	Ширина	Высота	
SQ1807-0401	25	15,3	680	280	230	
SQ1807-0402	20	14,3	700			
SQ1807-0403	15	12,3	520	250	280	
SQ1807-0404	10	9,3				250
SQ1807-0405		10,3	720	180	280	
SQ1807-0406		13,3		500	280	340
SQ1807-0407				370	350	380

Артикул	Транспортная упаковка				
	Количество, шт.	Масса, кг	Габаритные размеры, мм		
			Длина	Ширина	Высота
SQ1807-0408	8	13,9	500	280	380
SQ1807-0409		14,7	600	230	
SQ1807-0410	5	10,3	500		
SQ1807-0411	3	8,7	590	190	570
SQ1807-0412		12,0	680	110	670

Габаритные размеры (мм)



Артикул	A	B
SQ1807-0401	150	150
SQ1807-0402		200
SQ1807-0403	200	250
SQ1807-0404		300
SQ1807-0405		400
SQ1807-0406		300
SQ1807-0407	300	400
SQ1807-0408		500
SQ1807-0409		400
SQ1807-0410	400	400
SQ1807-0411	500	500
SQ1807-0412	600	600

ВОЗДУХОВОДЫ ГОФРИРОВАННЫЕ АЛЮМИНИЕВЫЕ



Отказное письмо ТР ТС



Назначение

- Для присоединения бытовых приборов к вытяжным каналам вентиляции.
- В качестве дымоотводов газовых и других приборов бытового назначения.
- Для удаления газов, пыли, опилок и др. в промышленных установках.

Применение

- Квартиры, дома.
- Общественные помещения.
- Промышленные объекты.

Ассортимент

Изображение	Наименование	Артикул	Диаметр, мм
	Воздуховод гофрированный алюминиевый Ø80 TDM	SQ1807-0062	80
	Воздуховод гофрированный алюминиевый Ø90 TDM	SQ1807-0063	90
	Воздуховод гофрированный алюминиевый Ø100 TDM	SQ1807-0064	100
	Воздуховод гофрированный алюминиевый Ø110 TDM	SQ1807-0065	110
	Воздуховод гофрированный алюминиевый Ø115 TDM	SQ1807-0066	115
	Воздуховод гофрированный алюминиевый Ø120 TDM	SQ1807-0067	120
	Воздуховод гофрированный алюминиевый Ø125 TDM	SQ1807-0068	125
	Воздуховод гофрированный алюминиевый Ø130 TDM	SQ1807-0320	130
	Воздуховод гофрированный алюминиевый Ø135 TDM	SQ1807-0069	135
	Воздуховод гофрированный алюминиевый Ø140 TDM	SQ1807-0070	140
	Воздуховод гофрированный алюминиевый Ø150 TDM	SQ1807-0071	150
	Воздуховод гофрированный алюминиевый Ø160 TDM	SQ1807-0072	160

Конструкция

- Длина в сжатом состоянии – 0,6 м, в растянутом – 3 м.
- Толщина фольги – 80 мкм.

Преимущества

- Диапазон температур: от -30 до +400 °С.
- Максимальная влажность: 0,95.
- Максимальное рабочее давление: 12 000 Па.
- Индивидуальный стикер со штрихкодом на каждом изделии.

Упаковка

Артикул	Транспортная упаковка				
	Количество, шт.	Масса, кг	Габаритные размеры, мм		
			Длина	Ширина	Высота
SQ1807-0062	56	8,3	635	635	500
SQ1807-0063		7,0			
SQ1807-0064	36	7,1			
SQ1807-0065	25	5,4			
SQ1807-0066		5,5			
SQ1807-0067	23	5,2			
SQ1807-0068	20	5,3			
SQ1807-0320		4,5			
SQ1807-0069	16	4,6			
SQ1807-0070	14	4,8			
SQ1807-0071		4,8			
SQ1807-0072					

ХОМУТЫ ЧЕРВЯЧНЫЕ



Отказное письмо ТР ТС



Назначение

- Для герметичного соединения шлангов и рукавов различного назначения.

Материал

- Оцинкованная сталь.

Конструкция

- Цельноштампованный корпус замка (несварной).
- Головка винта имеет комбинированный паз «крест» и «прямой шлиц».

Применение

- Вентиляционные системы и пневмосети (системы воздухопроводов).
- Патрубки в топливных системах.
- Системы охлаждения и отопления в автомобильной технике.
- Санитарно-технические системы.
- Технологические линии оборудования и т. п.

Ассортимент

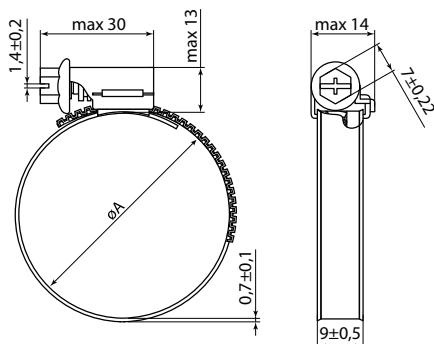
Изображение	Наименование	Артикул	Параметры		
			Минимальный диаметр, мм	Максимальный диаметр, мм	Рекомендуемый момент затяжки, Н*м, ±5%
	Хомут червячный, Ø12-20 мм TDM	SQ1807-0047	12	20	от 3,2 до 3,5
	Хомут червячный, Ø16-25 мм TDM	SQ1807-0048	16	25	
	Хомут червячный, Ø20-32 мм TDM	SQ1807-0049	20	32	
	Хомут червячный, Ø70-90 мм TDM	SQ1807-0050	70	90	
	Хомут червячный, Ø90-110 мм TDM	SQ1807-0051	90	110	
	Хомут червячный, Ø100-120 мм TDM	SQ1807-0052	100	120	
	Хомут червячный, Ø110-130 мм TDM	SQ1807-0053	110	130	
	Хомут червячный, Ø120-140 мм TDM	SQ1807-0054	120	140	
	Хомут червячный, Ø130-150 мм TDM	SQ1807-0055	130	150	
	Хомут червячный, Ø140-160 мм TDM	SQ1807-0056	140	160	
	Хомут червячный, Ø150-170 мм TDM	SQ1807-0057	150	170	

Упаковка

Артикул	Групповая упаковка		Транспортная коробка				
	Количество, шт.	Масса, кг	Количество, шт.	Масса, кг	Габаритные размеры, мм		
					Длина	Ширина	Высота
SQ1807-0047	25	0,33	100	2,94	145	140	130
SQ1807-0048		0,40		1,9			
SQ1807-0049		0,43		2			
SQ1807-0050		0,68		3			
SQ1807-0051		0,78		3,4			
SQ1807-0052		0,83		3,6	430	280	140
SQ1807-0053		0,88		3,8			
SQ1807-0054		0,93		4			
SQ1807-0055		0,98		4,2			
SQ1807-0056		1		4,3	400	250	250
SQ1807-0057		1,15		4,9			

13

Габаритные размеры (мм)



Артикул	Диаметр (ØA), мм
SQ1807-0047	12-20
SQ1807-0048	16-25
SQ1807-0049	20-32
SQ1807-0050	70-90
SQ1807-0051	90-110
SQ1807-0052	100-120
SQ1807-0053	110-130
SQ1807-0054	120-140
SQ1807-0055	130-150
SQ1807-0056	140-160
SQ1807-0057	150-170

ПЛАСТИКОВЫЕ СИСТЕМЫ ВЕНТИЛЯЦИИ



Отказное письмо ТР ТС



Назначение



Для организации приточных, вытяжных систем вентиляции.

Применение

- В жилых, торговых, офисных и производственных помещениях.

Материалы

- Воздуховоды (круглые, прямоугольные) – ПВХ.
- Соединительные элементы – полистирол.

Преимущества

- Легкость монтажа.
- Широкий ассортимент воздуховодов и аксессуаров для них.

Ассортимент воздуховодов

Изображение	Наименование	Артикул	Размер, мм	
			Диаметр / ШxВ	Длина
	Воздуховод пласт. круглый, D100, 0,5 м, TDM	SQ1807-1700	100	500
	Воздуховод пласт. круглый, D100, 1 м, TDM	SQ1807-1701		1000
	Воздуховод пласт. круглый, D100, 1,5 м, TDM	SQ1807-1702		1500
	Воздуховод пласт. круглый, D100, 2 м, TDM	SQ1807-1703		2000
	Воздуховод пласт. круглый, D125, 0,5 м, TDM	SQ1807-1704	125	500
	Воздуховод пласт. круглый, D125, 1 м, TDM	SQ1807-1705		1000
	Воздуховод пласт. круглый, D125, 1,5 м, TDM	SQ1807-1706		1500
	Воздуховод пласт. круглый, D125, 2 м, TDM	SQ1807-1707		2000
	Воздуховод пласт. прямоугольный, 55x110, 0,5 м, TDM	SQ1807-1720	110x55	500
	Воздуховод пласт. прямоугольный, 55x110, 1 м, TDM	SQ1807-1721		1000
	Воздуховод пласт. прямоугольный, 55x110, 1,5 м, TDM	SQ1807-1722		1500
	Воздуховод пласт. прямоугольный, 55x110, 2 м, TDM	SQ1807-1723		2000

Ассортимент аксессуаров для воздуховодов

Изображение	Наименование	Артикул	Диаметр / ШxВ, мм
	Соединитель для круглых воздуховодов, D100, TDM	SQ1807-1708	100
	Соединитель для круглых воздуховодов, D125, TDM	SQ1807-1709	125
	Пластина настенная для круглых воздуховодов, D100, TDM	SQ1807-1710	100
	Пластина настенная для круглых воздуховодов, D125, TDM	SQ1807-1711	125
	Держатель для круглого воздуховода универсальный, D100/125/150/160, TDM	SQ1807-1712	100 125 150 160
	Соединитель для круглых воздуховодов с обр. клапаном, D100, TDM	SQ1807-1713	100
	Соединитель для круглых воздуховодов с обр. клапаном, D125, TDM	SQ1807-1714	125
	Тройник для круглых воздуховодов, D100, TDM	SQ1807-1715	100
	Тройник для круглых воздуховодов, D125, TDM	SQ1807-1716	125
	Колено для круглых воздуховодов, D100, TDM	SQ1807-1717	100
	Колено для круглых воздуховодов, D125, TDM	SQ1807-1718	125
	Редуктор для круглых воздуховодов универсальный, D80/100/120/125/150, TDM	SQ1807-1719	80 100 120 125 150
	Пластина настенная для прямоугольных воздуховодов, 55x110, TDM	SQ1807-1724	110x55
	Соединитель для прямоугольных воздуховодов, 55x110, TDM	SQ1807-1725	
	Соединитель со смещением плоск. воздух. с кругл. 55x110/ D100, TDM	SQ1807-1726	100 / 110x55
	Соединительное колено 90 гр. плоск. воздух. с кругл. 55x110/ D100, TDM	SQ1807-1727	

Изображение	Наименование	Артикул	Диаметр / ШxВ, мм	
	Соединитель для прямоугольных воздуховодов с обр. клап. 55x110, TDM	SQ1807-1728	110x55	
	Соединительное колено горизонтальное 90 гр. для прямоугольных воздуховодов, 55x110, TDM	SQ1807-1729		
	Соединительное колено вертикальное 90 гр. для прямоугольных воздуховодов, 55x110, TDM	SQ1807-1730		
	Держатель для прямоугольных воздуховодов, 55x110, TDM	SQ1807-1731		
	Тройник для прямоугольных воздуховодов, 55x110, TDM	SQ1807-1732		
	Тройник соединитель прямоугольного воздуховода с круглым, 55x110/D100, TDM	SQ1807-1733		100 / 110x55
	Колено для прямоугольных воздуховодов разноугловое, 55x110, TDM	SQ1807-1734		110x55
	Анемостат с фланцем, d100, TDM	SQ1807-1735		100
	Анемостат с фланцем, d125, TDM	SQ1807-1736	125	

Упаковка

Артикул	Транспортная упаковка				
	Количество, шт.	Масса, кг	Габаритные размеры, мм		
			Длина	Ширина	Высота
SQ1807-1700	24	7,8	1010	485	285
SQ1807-1701	12		1510		
SQ1807-1702		2010			
SQ1807-1703	14	5,9			
SQ1807-1704		1010			
SQ1807-1705	7	8,9			
SQ1807-1706		1510			
SQ1807-1707	11,9	2010			
SQ1807-1708	90	4,3	510		
SQ1807-1709	56	3,6	400	155	155
SQ1807-1710	140	3,9			
SQ1807-1711	200	5,4			
SQ1807-1712		4,7			
SQ1807-1713	56	2,9			
SQ1807-1714	25	2,9			
SQ1807-1715	15	3,2			
SQ1807-1716	32	2,9			
SQ1807-1717	22	3,4			
SQ1807-1718	24	2,9			
SQ1807-1719	40	12	1010		
SQ1807-1720	20	16	1510		
SQ1807-1721		2010			
SQ1807-1722	15	3,9	400	360	305
SQ1807-1723	140	7,4	510	155	155
SQ1807-1724		48			
SQ1807-1725	48	4,1			
SQ1807-1726	140	8,5			
SQ1807-1727	50	4,6			
SQ1807-1728	70	4,9			
SQ1807-1729	250	4,8			
SQ1807-1730	42	5			
SQ1807-1731	39	4,3			
SQ1807-1732	45	4,1			
SQ1807-1733	45	8,7			
SQ1807-1734	35	9,1			
SQ1807-1735					
SQ1807-1736					

КРОНШТЕЙНЫ МОНТАЖНЫЕ



Отказное письмо ТР ТС



Назначение

- Для монтажа воздуховодов к стене, потолку и другой плоской поверхности.

Материал

- АБС- пластик белого цвета.

Преимущества

- Крепление к плоской поверхности при помощи шурупов.
- Специальные защелки для надежной фиксации воздуховода.

Ассортимент

Наименование	Наименование	Артикул	Диаметр воздуховода, мм
	Кронштейн для монтажа воздуховодов Ø100-120 мм TDM	SQ1807-0037	Ø100–120
	Кронштейн для монтажа воздуховодов Ø125-140 мм TDM	SQ1807-0038	Ø125–140

Упаковка

Артикул	Групповая упаковка		Транспортная упаковка				
	Количество, шт.	Масса, кг	Количество, шт.	Масса, кг	Габаритные размеры, мм		
					Длина	Ширина	Высота
SQ1807-0037	3	0,07	51	1,7	400	200	240
SQ1807-0038		0,08					