

# Циркуляционные насосы UP (S, SD, SO)/SOLAR

Паспорт, Руководство по монтажу и эксплуатации



be  
think  
innovate

**GRUNDFOS** 

**TM.by**  
ONLINE STORE

<https://tm.by>  
Интернет-магазин TM.by



**UP (S, SD, SO)/SOLAR****Русский (RU)**

Паспорт, Руководство по монтажу и эксплуатации ..... 4

**Қазақша(KZ)**

Төлқұжат, Құрастыру және пайдалану бойынша нұсқаулық ..... 24

**Информация о подтверждении соответствия** ..... 61

СОДЕРЖАНИЕ	Стр.
<b>1. Указания по технике безопасности</b>	<b>5</b>
1.1 Общие сведения о документе	5
1.2 Значение символов и надписей на изделии	5
1.3 Квалификация и обучение обслуживающего персонала	6
1.4 Опасные последствия несоблюдения указаний по технике безопасности	6
1.5 Выполнение работ с соблюдением техники безопасности	6
1.6 Указания по технике безопасности для потребителя или обслуживающего персонала	6
1.7 Указания по технике безопасности при выполнении технического обслуживания, осмотра и монтажа	7
1.8 Самостоятельное переоборудование и изготовление запасных узлов и деталей	7
1.9 Недопустимые режимы эксплуатации	7
<b>2. Транспортировка и хранение</b>	<b>8</b>
<b>3. Значение символов и надписей в документе</b>	<b>8</b>
<b>4. Общие сведения об изделии</b>	<b>9</b>
<b>5. Упаковка и перемещение</b>	<b>11</b>
5.1 Упаковка	11
5.2 Перемещение	11
<b>6. Область применения</b>	<b>11</b>
<b>7. Принцип действия</b>	<b>12</b>
<b>8. Монтаж механической части</b>	<b>13</b>
<b>10. Ввод в эксплуатацию</b>	<b>16</b>
<b>11. Эксплуатация</b>	<b>16</b>
<b>12. Техническое обслуживание</b>	<b>17</b>
<b>13. Вывод из эксплуатации</b>	<b>17</b>
<b>14. Технические данные</b>	<b>18</b>
<b>15. Обнаружение и устранение неисправностей</b>	<b>20</b>
<b>16. Утилизация изделия</b>	<b>23</b>
<b>17. Изготовитель. Срок службы</b>	<b>23</b>
Приложение 1.	44
Приложение 2.	50
Приложение 3.	55
Приложение 4.	56
Приложение 5.	57

**Предупреждение**

*Прежде чем приступить к работам по монтажу оборудования, необходимо внимательно изучить данный документ и Краткое руководство (Quick Guide). Монтаж и эксплуатация оборудования должны проводиться в соответствии с требованиями данного документа, а также в соответствии с местными нормами и правилами.*

**1. Указания по технике безопасности****Предупреждение**

*Эксплуатация данного оборудования должна производиться персоналом, владеющим необходимыми для этого знаниями и опытом работы.*

*Лица с ограниченными физическими, умственными возможностями, с ограниченными зрением и слухом не должны допускаться к эксплуатации данного оборудования.*

*Доступ детей к данному оборудованию запрещен.*

**1.1 Общие сведения о документе**

Паспорт, Руководство по монтажу и эксплуатации, далее по тексту – Руководство, содержит принципиальные указания, которые должны выполняться при монтаже, эксплуатации и техническом обслуживании. Поэтому перед монтажом и вводом в эксплуатацию они обязательно должны быть изучены соответствующим обслуживающим персоналом или потребителем.

Руководство должно постоянно находиться на месте эксплуатации оборудования.

Необходимо соблюдать не только общие требования по технике безопасности, приведенные в разделе «Указания по технике безопасности», но и специальные указания по технике безопасности, приводимые в других разделах.

**1.2 Значение символов и надписей на изделии**

Указания, помещенные непосредственно на оборудовании, например:

- стрелка, указывающая направление вращения,
  - обозначение напорного патрубка для подачи перекачиваемой среды,
- должны соблюдаться в обязательном порядке и сохраняться так, чтобы их можно было прочитать в любой момент.

### 1.3 Квалификация и обучение обслуживающего персонала

Персонал, выполняющий эксплуатацию, техническое обслуживание и контрольные осмотры, а также монтаж оборудования, должен иметь соответствующую выполняемой работе квалификацию. Круг вопросов, за которые персонал несет ответственность и которые он должен контролировать, а также область его компетенции должны точно определяться потребителем.

### 1.4 Опасные последствия несоблюдения указаний по технике безопасности

Несоблюдение указаний по технике безопасности может повлечь за собой как опасные последствия для здоровья и жизни человека, так и создать опасность для окружающей среды и оборудования. Несоблюдение указаний по технике безопасности может также привести к аннулированию всех гарантийных обязательств по возмещению ущерба.

В частности, несоблюдение требований техники безопасности может, например, вызвать:

- отказ важнейших функций оборудования;
- недейственность предписанных методов технического обслуживания и ремонта;
- опасную ситуацию для здоровья и жизни персонала вследствие воздействия электрических или механических факторов.

### 1.5 Выполнение работ с соблюдением техники безопасности

При выполнении работ должны соблюдаться приведенные в данном руководстве по монтажу и эксплуатации указания по технике безопасности, существующие национальные предписания по технике безопасности, а также любые внутренние предписания по выполнению работ, эксплуатации оборудования и технике безопасности, действующие у потребителя.

### 1.6 Указания по технике безопасности для потребителя или обслуживающего персонала

- Запрещено демонтировать имеющиеся защитные ограждения подвижных узлов и деталей, если оборудование находится в эксплуатации.
- Необходимо исключить возможность возникновения опасности, связанной с электроэнергией (более подробно смотрите, например, предписания ПУЭ и местных энергоснабжающих предприятий).

### **1.7 Указания по технике безопасности при выполнении технического обслуживания, осмотров и монтажа**

Потребитель должен обеспечить выполнение всех работ по техническому обслуживанию, контрольным осмотрам и монтажу квалифицированными специалистами, допущенными к выполнению этих работ и в достаточной мере ознакомленными с ними в ходе подробного изучения руководства по монтажу и эксплуатации.

Все работы обязательно должны проводиться при выключенном оборудовании. Должен безусловно соблюдаться порядок действий при остановке оборудования, описанный в руководстве по монтажу и эксплуатации.

Сразу же по окончании работ должны быть снова установлены или включены все демонтированные защитные и предохранительные устройства.

### **1.8 Самостоятельное переоборудование и изготовление запасных узлов и деталей**

Переоборудование или модификацию устройств разрешается выполнять только по согласованию с изготовителем.

Фирменные запасные узлы и детали, а также разрешенные к использованию фирмой-изготовителем комплектующие, призваны обеспечить надежность эксплуатации.

Применение узлов и деталей других производителей может вызвать отказ изготовителя нести ответственность за возникшие в результате этого последствия.

### **1.9 Недопустимые режимы эксплуатации**

Эксплуатационная надежность поставляемого оборудования гарантируется только в случае применения в соответствии с функциональным назначением согласно разделу «Область применения». Предельно допустимые значения, указанные в технических характеристиках, должны обязательно соблюдаться во всех случаях.

## 2. Транспортировка и хранение

Транспортирование оборудования следует проводить в крытых вагонах, закрытых автомашинах, воздушным, речным либо морским транспортом.

Условия транспортирования оборудования в части воздействия механических факторов должны соответствовать группе «С» по ГОСТ 23216.

При транспортировании оборудование должно быть надежно закреплено на транспортных средствах с целью предотвращения самопроизвольных перемещений.

Условия хранения должны соответствовать группе «С» ГОСТ 15150.

Максимальный назначенный срок хранения составляет 2 года.

Температура хранения и транспортировки: мин. - 40 °С; макс. + 70 °С.

## 3. Значение символов и надписей в документе



*Предупреждение*

*Несоблюдение данных указаний может иметь опасные для здоровья людей последствия.*



*Предупреждение*

*Несоблюдение данных указаний может стать причиной поражения электрическим током и иметь опасные для жизни и здоровья людей последствия.*

Внимание

*Указания по технике безопасности, невыполнение которых может вызвать отказ оборудования, а также его повреждение.*

Указание

*Рекомендации или указания, облегчающие работу и обеспечивающие безопасную эксплуатацию оборудования.*



#### 4. Общие сведения об изделии

Данное Руководство распространяется на насосы UP серии 100, UPS серии 100, UPSD серии 100, UPSO и SOLAR.

##### Конструкция

Насосы UP (S, SD, SO)/SOLAR являются насосами с ротором, изолированным от статора герметичной гильзой, т.е. насос и электродвигатель образуют единый узел без уплотнений вала, в котором применяются всего лишь две уплотнительные прокладки. Подшипники смазываются перекачиваемой жидкостью.

Конструкция этих насосов:

- вал и радиальные подшипники из керамики;
- графитовый упорный подшипник;
- защитная гильза ротора и фланец подшипника из нержавеющей стали;
- рабочее колесо из композита устойчивого к коррозии;
- корпус насоса из чугуна (для SOLAR – из чугуна с покрытием, нанесенным методом катафореза), композита или нержавеющей стали.

Разрезы насосов UP (S, SD, SO)/SOLAR приведены в *Приложении 1*.

##### Электродвигатель

Насосы UP (S, SD, SO)/SOLAR оснащены 2-х или 4-х полюсными асинхронными короткозамкнутыми электродвигателями.

Насосы для однофазной сети поставляются с одно- или трехскоростным исполнением электродвигателя.

Клеммная коробка легко открывается и снабжена зажимами для подключения кабеля. Кабельный ввод имеет уплотнение и компенсатор натяжения кабеля. Кабельный ввод однофазных электродвигателей может выдвигаться наружу из направляющей втулки для облегчения монтажа.

Легкий доступ к клеммной коробке, оснащенной функциональными клеммами для соединительных кабелей.

Предусмотрены различные варианты расположения клеммных коробок с целью обеспечения правильного подсоединения кабеля. Класс изоляции: F/H. Кабельное соединение: Pg 11 для кабелей от 5,6 до 10 мм.

Электродвигатель оснащен защитой от перегрева, поэтому нет необходимости предусматривать внешнюю защиту электродвигателя.

#### Фирменная табличка

Фирменные таблички насосов приведены в *Приложении 2*.

#### Типовое обозначение

Пример	UP	S	D	40	-40	F
Типовой ряд						
Исполнение:						
S: с фиксированными скоростями						
D: сдвоенный насосный агрегат						
O: специальное исполнение насоса для применения производителями групп быстрого монтажа и котельного оборудования						
Номинальный диаметр всасывающего и напорного патрубков (DN), [мм]						
Максимальный напор [дм]						
Трубное соединение:						
= трубная резьба (если нет буквенного обозначения)						
F = фланцевое соединение						
Корпус насоса:						
= чугун (если нет буквенного обозначения)						
N = нержавеющая сталь						
A = корпус насоса имеет штуцер для воздухоотводчика, направление нагнетания воды – вверх						
K = исполнение для холодной воды						
KU = исполнение для холодной воды, клеммная коробка заполнена пенным наполнителем						

Пример	SOLAR	15	-65	130
Типовой ряд				
Номинальный диаметр всасывающего и напорного патрубков (DN), [мм]				
Максимальный напор [дм]				
Монтажная длина [мм]				

## 5. Упаковка и перемещение

### 5.1 Упаковка

При получении оборудования проверьте упаковку и само оборудование на наличие повреждений, которые могли быть получены при транспортировке. Перед тем как выкинуть упаковку, тщательно проверьте, не остались ли в ней документы и мелкие детали. Если полученное оборудование не соответствует вашему заказу, обратитесь к поставщику оборудования. Если оборудование повреждено при транспортировке, немедленно свяжитесь с транспортной компанией и сообщите поставщику оборудования. Поставщик сохраняет за собой право тщательно осмотреть возможное повреждение.

### 5.2 Перемещение



**Предупреждение**

*Следует соблюдать ограничения местных норм и правил в отношении подъёмных и погрузочно-разгрузочных работ, осуществляемых вручную.*

Внимание

*Запрещается поднимать оборудование за питающий кабель.*

## 6. Область применения

Циркуляционные насосы UP (S, SD, SO)/SOLAR с корпусом из чугуна, нержавеющей стали или композита (в зависимости от типа насоса) предназначены для работы в системах отопления открытого и закрытого типа, для циркуляции в системах горячего водоснабжения, в системах охлаждения и кондиционирования воздуха.

В зависимости от типа, циркуляционные насосы UP (S, SD, SO)/SOLAR доступны в разных исполнениях для работы со следующими типами жидкостей:

- чистые, невязкие, неагрессивные и невзрывоопасные жидкости без твердых включений или волокон;
- охлаждающие жидкости без содержания минеральных масел;
- бытовая горячая вода жесткостью макс. 5° Ж, макс. 60 °С;
- умягченная вода.

Кинематическая вязкость воды  $\nu = 1 \text{ мм}^2/\text{с}$  (1 сСт) при 20 °С.

Если необходимо, можно применить растворы этилена или пропиленгликоля в воде (50% объемных), однако снижение рабочих характеристик насоса может быть вызвано увеличением вязкости раствора. Для определения возможности перекачивания насосом других жидкостей обращайтесь к поставщику оборудования.



**Предупреждение**

*Запрещается использование насосов для перекачки воспламеняющихся жидкостей, таких как дизельное топливо и бензин.*



**Предупреждение**

*Запрещается использование насоса для перекачки агрессивных жидкостей, таких как кислоты и морская вода.*



**Предупреждение**

*В местных системах ГВС температура перекачиваемой жидкости должна всегда быть выше 50 °С, чтобы предотвратить появление Legionella.*

*Рекомендуемая температура нагрева котла: 60 °С.*



**Предупреждение**

*Запрещается использовать насосы в системах питьевого водоснабжения.*

## 7. Принцип действия

Принцип работы насосов UP (S, SD, SO)/SOLAR основан на повышении давления жидкости, движущейся от входного патрубка к выходному. Повышение давления происходит путем передачи электромагнитной энергии от обмоток статора электродвигателя на ротор электродвигателя, объединенный с рабочим колесом через вал. Жидкость течет от входного патрубка насоса к центру рабочего колеса и дальше вдоль его лопаток. Под действием центробежных сил скорость жидкости увеличивается, соответственно растет кинетическая энергия, которая преобразуется в давление на выходном патрубке. Корпус насоса сконструирован таким образом, что жидкость собирается с рабочего колеса в направлении выходного патрубка насоса.

а) Циркуляционные насосы UPS A (Airlectric) – это комбинация циркуляционного насоса и воздушного сепаратора. Перекачиваемая жидкость, содержащая воздух, направляется через сопло в камеру сепаратора. В сопле жидкость сильно закручивается и затем попадает в расширяющуюся камеру, что вызывает падение давления в верхней части камеры. Понижение давления в сочетании с низкой скоростью жидкости приводит к отделению воздуха. Благодаря низкой плотности воздух удаляется с помощью автоматического воздухоотводчика.

## 8. Монтаж механической части

Дополнительная информация по монтажу приведена в Кратком руководстве (Quick Guide).

Циркуляционные насосы UP (S, SD, SO)/SOLAR должны быть надежно закреплены на месте эксплуатации для обеспечения их использования без опасности опрокидывания, падения или неожиданного перемещения.

Насос всегда должен устанавливаться так, чтобы вал электродвигателя находился в горизонтальном положении.

**Внимание**

*Насос предназначен только для установки в помещении.*

Стрелки на боку или торце насосной части показывают направление течения потока через насос.

Циркуляционные насосы UP (S, SD, SO)/SOLAR могут устанавливаться как с вертикально направленными патрубками, так и горизонтально, при этом вал двигателя должен быть расположен горизонтально.

**Внимание**

*При движении жидкости вниз, в насосе, расположенном на вертикальном трубопроводе, должен быть установлен автоматический воздухоотводчик.*

Рекомендуется устанавливать задвижки с обеих сторон насоса. Если это возможно, не устанавливайте в трубопроводе колена, тройники или другие схожие разветвления до либо после насоса. Обеспечьте дополнительное крепление для насоса или прилегающей сантехнической обвязки для снижения термических и механических воздействий на насос.

Требования к установке:

1. Перед установкой насоса полностью очистите и промойте систему.
2. Не устанавливайте насос в самой низкой точке системы, в которой могут скапливаться грязь и осадок.
3. Установите воздухоотводчик в верхней точке (точках) системы для отвода выделившегося воздуха.
4. Убедитесь в том, что вода не попадет в клеммную коробку в процессе установки.
5. Открытая система: Установите насос в подающую линию; всасывающий патрубок насоса должен быть заполнен водой. Убедитесь в том, что требования по статическому напору достигнуты (см. раздел 14. *Технические данные*).
6. Закрытая система: Установите предохранительный клапан для защиты от колебаний температуры и давления.
7. Если в воде превышено содержание растворенных частиц, рекомендуется устанавливать стационарный и/или сменный фильтр, который требует периодической очистки.
8. НЕ ЗАПУСКАЙТЕ НАСОС ДО ТЕХ ПОР, ПОКА СИСТЕМА НЕ ЗАПОЛНЕНА ПЕРЕКАЧИВАЕМОЙ ЖИДКОСТЬЮ.
9. Если соблюдены все пункты, то запустите насос.

#### **Положение клеммной коробки**

Если необходимо изменить положение клеммной коробки, лучше осуществить это до окончательной установки. Однако если насос уже установлен, удостоверьтесь в том, что электропитание насоса выключено и задвижки перекрыты до начала удаления установочных винтов.

Для того, чтобы поменять положение клеммной коробки, необходимо:

1. Отвинтить четыре (4) установочных винта (4 или 5 мм гайковертом), придерживая при этом статор двигателя.
2. Аккуратно отделить статор от камеры насоса и повернуть статор в правильное положение клеммной коробки.
3. Поставить установочные винты и затягивать их по диагонали с постоянным моментом (5 Н\*м).
4. Удостовериться, что рабочее колесо свободно проворачивается. Если рабочее колесо проворачивается не свободно, повторить процесс разборки/сборки насоса.

## 9. Подключение электрооборудования

Дополнительная информация по подключению электрооборудования приведена в Кратком руководстве (Quick Guide).



*Подключение электрооборудования должно выполняться только специалистом-электриком в соответствии с местными нормами и правилами.*



*В целях предосторожности насос должен быть заземлен в соответствии с местными нормами и правилами. Провода заземления должны быть изготовлены из медного проводника размеров, равных по крайней мере размерам проводника цепи, питающего насос.*

Номинальное напряжение и другие электрические параметры указаны на фирменной табличке, прикрепленной к крышке электродвигателя. В зависимости от модели насоса электродвигатель оснащен встроенной защитой от перегрева и в любом случае не требует установки дополнительной внешней защиты.

Размер провода должен быть соотнесен с допустимой токовой нагрузкой в амперах в соответствии с местными нормами и правилами. Кабели электропитания и заземления должны выдерживать температуру как минимум 90 °C.

Кабель заземления должен быть с медным сердечником.

Размер кабеля по меньшей мере должен совпадать с питающим электрокабелем.

Насосы UP (S, SD, SO)/SOLAR должны подключаться к электропитанию напрямую.

Для однофазных двигателей разъемное соединение должно быть выполнено в соответствии с Кратким руководством (Quick Guide), для трехфазных - в соответствии с *Приложением 3*.

## 10. Ввод в эксплуатацию

**Внимание**

*Не вводите насосы в эксплуатацию до тех пор, пока система не заполнена перекачиваемой жидкостью.*

Для того, чтобы ввести насосы UP (S, SD, SO)/SOLAR в эксплуатацию, необходимо перевести сетевой выключатель в положение «Включено».

При пуске насосов необходимо обеспечить вентиляцию защитной гильзы, для чего удаляется резьбовая пробка электродвигателя, при этом насос необходимо включить на максимальной скорости. За короткое время оставшийся воздух через полый вал вытесняется в гидросистему.

## 11. Эксплуатация

**Внимание**

*Не используйте насос для удаления воздуха из всей системы. Нельзя эксплуатировать насос, не заполненный рабочей жидкостью.*

Циркуляционные насосы Grundfos для бытового применения, установленные и подобранные правильно, будут работать тихо и эффективно на протяжении долгих лет.

Насос не требует периодической диагностики на всём сроке службы.

Запрещена работа насоса в течение длительного времени без воды в системе или без минимально допустимого давления на входе (см. раздел 14. *Технические данные*).

Несоблюдение данных правил может повлечь за собой повреждения двигателя и насоса.

### Настройка режимов

В зависимости от модели насос может работать на различных скоростях (см. табл. 1). Для того, чтобы установить скорость, установите переключатель в необходимое положение (см. *Приложение 4*).



Таблица 1.

Тип насоса	Количество скоростей
UP	I – постоянн. скорость
UP (S, SD, SO)	I – мин. скорость
	II – сред. скорость
	III – макс. скорость
SOLAR	I – мин. скорость
	II – макс. скорость

**Особенности настройки режимов работы насосов UPSD:**

При подключении в сеть насосов по умолчанию оба насоса эксплуатируются независимо друг от друга в автономном режиме, при этом рекомендуется выставлять на обеих клеммных коробках одинаковую скорость.

Для эксплуатации насосов UPSD попеременно или в резервном режиме необходимо дополнительно приобрести клеммную колодку. За более подробной информацией обращайтесь в представительство Grundfos или на официальный сайт [www.grundfos.ru](http://www.grundfos.ru).

**12. Техническое обслуживание**

Техническое обслуживание насоса должно предусматривать: проверку раз в 3 месяца целостности электрического кабеля и электрической колодки. Также необходимо с той же регулярностью проверять целостность подсоединения входного и выходного патрубков насоса/насосов.

**13. Вывод из эксплуатации**

Для того, чтобы вывести насосы типа UP (S, SD, SO)/SOLAR из эксплуатации, необходимо перевести сетевой выключатель в положение «Отключено».



*Все электрические линии, расположенные до сетевого выключателя, постоянно находятся под напряжением. Поэтому, чтобы предотвратить случайное или несанкционированное включение оборудования, необходимо заблокировать сетевой выключатель.*

## 14. Технические данные

Максимальные расходно-напорные значения насосов UP (S, SD,SO)/SOLAR представлены в *Приложении 5*.

### Температура перекачиваемой жидкости

Температура перекачиваемой жидкости большинства циркуляционных насосов типа UP (S, SD, SO) и SOLAR, в зависимости от типа, варьируется от -25 °C до +110 °C.

Температура перекачиваемой жидкости конкретного изделия указана на фирменной табличке.

### Температура окружающей среды и температура жидкости

Температура окружающей среды для стандартных насосов при минимальной допустимой температуре жидкости +2°C всегда должна быть ниже, чем температура жидкости, в противном случае в корпусе статора может образовываться конденсат.

### Максимальное давление системы

Насосы с соединениями (PN 10): 1,0 МПа (10 бар).

Насосы с фланцами (PN 6/10): 0,6/1,0 МПа (6/10 бар).

Насосы с фланцами Grundfos: 1,0 МПа (10 бар).

### Давление на входе

Чтобы избежать возникновения кавитационного шума и повреждения подшипников насоса, должны быть обеспечены минимальные значения давления на всасывающем патрубке в соответствии с таблицей 2.

Таблица 2.

<b>Минимально необходимое давление на всасывающем патрубке</b>			
Температура жидкости	85 °С	95 °С	110 °С
Напор	0,5 м	2,8 м	11,0 м
Давление на входе	0,049 бар	0,27 бар	1,08 бар

В закрытой системе под давлением требуемое давление на входе – это минимально допустимое давление в системе.

В открытых системах требуемое давление на входе – это минимальное расстояние, на которое должен быть установлен ниже насос по отношению к минимальному уровню воды в источнике (ёмкость, бассейн, и т.д.).

Напряжение питания 1 x 220–240 В, 50 Гц,

3 x 400-415 В, 50 Гц,

3 x 220-240 В, 50 Гц.

Класс изоляции F/H.

Степень защиты IP42 , IP44, IP54, IPX2D, IPX4D (степень защиты конкретного насоса указана на его фирменной табличке).

Относительная влажность воздуха макс. 95%.

Уровень шума < 43 дБ (А).

Более подробную информацию можно найти в технических каталогах по соответствующему продукту.

## 15. Обнаружение и устранение неисправностей

Таблица 3.

Неисправность	Причина	Устранение неисправности	
1. Шум в радиаторе.	1.1 Избыточное давление теплоносителя, проходящего через термостатический вентиль.	Установить регулируемый насос. Давление в системе будет понижаться при снижении расхода.	
	2.1 Электродвигатель вращается в обратную сторону.	Для трехфазных насосов – поменять местами две фазы.	
	2.2 Насос неверно смонтирован.	Повернуть насос на 180°.	
	2.3 Рабочее колесо загрязнено.	Открыть насос и почистить рабочее колесо. ВАЖНО: Закрывать вентиль.	
	2. Насос работает с очень низкой или нулевой производительностью.	2.4 Всасывающий патрубок заблокирован.	Открыть насос, очистить патрубок и корпус. ВАЖНО: Закрывать задвижки до и после насоса!
		2.5 Вентиль закрыт.	Открыть вентиль.
		2.6 Воздух в насосе.	Отключить насос. Обеспечить удаление воздуха из системы.
		2.7 Насос работает на минимальной скорости.	Переключить насос на более высокую скорость работы.
2.8 Забит фильтр на входе в насос.		Почистить фильтр.	

Неисправность	Причина	Устранение неисправности
3. Насос остановился, питание отсутствует.	3.1 Неисправность в системе электропитания.	Проверить источник питания. В случае необходимости установить внешний переключатель питания.
	3.2 Расплавился предохранитель.	Заменить закоротившую проводку. Исправить плохой контакт. Проверить номинал предохранителя. Проверить электродвигатель и подводящий провод.
	3.3 Сработала защита насоса.	Почистить заблокированный или медленно вращающийся насос. Померить номинальный ток электродвигателя. Измерить вязкость перекачиваемой жидкости. Проверить наличие напряжения в питающей сети. Заменить неисправный насос.
4. Насос прекратил работу, питание присутствует.	4.1 Сработал термовыключатель.	Проверить, находится ли температура рабочей жидкости в определенном техническими характеристиками диапазоне. Почистить заблокированный или медленно вращающийся насос.
	4.2 Насос не запускается.	Разблокировать насос. Почистить насос. Увеличить частоту вращения насоса. Заменить конденсатор. Проверить наличие напряжения в питающей сети. Заменить неисправный насос.

Неисправность	Причина	Устранение неисправности
5. Шумы в системе, термостатических вентилях/трубах.	5.1 Производительность насоса слишком велика.	Понизить скорость работы насоса. Произвести балансировку гидравлических параметров. Проверить расчеты параметров работы насоса/системы. Настроить насос. Проверить систему. Заменить насос.
	6.1 Воздух в насосе.	Удалить воздух из насоса. Удалить воздух из системы и заполнить ее. Проверить расширительный бак. Установить воздушный сепаратор.
	6.2 Кавитационный шум.	Проверить давление в системе, при недостаточном давлении произвести подпитку.
	6.3 Резонансные шумы.	Закрепить основание насоса. Установить вибровставки. Отрегулировать скорость работы насоса. Заменить насос.
6. Шум при работе насоса.	6.4 Стук инородных тел в насосе/клапанах.	Почистить рабочее колесо. Заменить обратный клапан. Отрегулировать давление в клапанах. Отрегулировать пружины в клапанах. Повернуть клапан вокруг своей оси. Заменить насос.

## 16. Утилизация изделия

Основным критерием предельного состояния изделия является:

1. отказ одной или нескольких составных частей, ремонт или замена которых не предусмотрены;
2. увеличение затрат на ремонт и техническое обслуживание, приводящее к экономической нецелесообразности эксплуатации.

Данное оборудование, а также узлы и детали должны собираться и утилизироваться в соответствии с требованиями местного законодательства в области экологии.

## 17. Изготовитель. Срок службы

Изготовитель: Концерн Grundfos Holding A/S,  
Poul Due Jensens Vej 7, DK-8850 Bjerringbro, Дания\*

\* точная страна изготовления указана на фирменной табличке оборудования.

Уполномоченное изготовителем лицо/Импортер\*\*: ООО «Грундфос Истра»

143581, Московская область, Истринский р-он,  
Павло-Слободское с/п, д. Лешково, д. 188.

Импортер по Центральной Азии: ТОО «Грундфос Казахстан»  
Казахстан, 050010, г. Алматы,  
мкр-н Кок-Тобе, ул. Кыз-Жибек, 7.

\*\* указано в отношении импортного оборудования.

Для оборудования, произведенного в России:

Изготовитель: ООО «Грундфос Истра»  
143581, Московская область, Истринский р-он,  
Павло-Слободское с/п, д. Лешково, д. 188.

Импортер по Центральной Азии: ТОО «Грундфос Казахстан»  
Казахстан, 050010, г. Алматы,  
мкр-н Кок-Тобе, ул. Кыз-Жибек, 7.

Срок службы оборудования составляет 10 лет.

Возможны технические изменения.

## Қазақша (KZ) Төлқұжат, Құрастыру және пайдалану бойынша нұсқаулық

<b>МАЗМҰНЫ</b>	<b>Беті.</b>
<b>1. Қауіпсіздік техникасы бойынша нұсқаулар</b>	<b>25</b>
1.1 Құжат туралы жалпы мәліметтер	25
1.2 Бұйымдағы символдар мен жазбалардың мәні	25
1.3 Қызмет көрсететін қызметкерлердің біліктілігі және оларды оқыту	26
1.4 Қауіпсіздік техникасы нұсқаулықтарды сақтамаудың зардаптары	26
1.5 Жұмыстарды қауіпсіздік техникасын сақтай отырып орындау	26
1.6 Тұтынушыға немесе қызмет көрсететін қызметкерлерге арналған қауіпсіздік техникасы туралы нұсқаулық	26
1.7 Техникалық қызмет көрсету, байқаулар мен монтаждау кезінде қауіпсіздік техникасы жөніндегі нұсқаулар	27
1.8 Қосымша тораптар мен бөлшектердөздігінен қайта жабдықтау және дайындау	27
1.9 Пайдаланудың жол берілмейтін режимдері	27
<b>2. Тасымалдау және сақтау</b>	<b>28</b>
<b>3. Құжаттағы символдар мен жазбалардың мәні</b>	<b>28</b>
<b>4. Бұйым туралы жалпы мәлімет</b>	<b>29</b>
<b>5. Орау және жылжыту</b>	<b>31</b>
5.1 Орау	31
5.2 Жылжыту	31
<b>6. Қолдану аясы</b>	<b>31</b>
<b>7. Қолданылу қағидаты</b>	<b>32</b>
<b>8. Құрастыру</b>	<b>33</b>
<b>9. Электр жабдықты қосу</b>	<b>35</b>
<b>10. Пайдалануға беру</b>	<b>36</b>
<b>11. Пайдалану</b>	<b>36</b>
<b>12. Техникалық қызмет көрсету</b>	<b>37</b>
<b>13. Істен шығару</b>	<b>37</b>
<b>14. Техникалық сипаттамалар</b>	<b>38</b>
<b>15. Ақаулықтың алдын алу және жою</b>	<b>40</b>
<b>16. Бұйымды көдеге жарату</b>	<b>43</b>
<b>17. Дайындаушы. Қызметтік мерзімі</b>	<b>43</b>
Приложение 1.	44
Приложение 2.	50
Приложение 3.	55
Приложение 4.	56
Приложение 5.	57



**Ескертпе**

*Жабдықты монтаждау бойынша жұмыстарға кіріспес бұрын атаулы құжатты мұқият пен Қысқаша нұсқауды (Quick Guide) оқып алу керек. Жабдықты монтаждау мен пайдалану атаулы құжатқа сәйкес, сонымен қатар жергілікті нормалар мен ережелермен сәйкес жүргізілуі керек.*

**1. Қауіпсіздік техникасы бойынша нұсқаулар****Ескертпе**

*Аталған жабдықты пайдалануды осыған қажетті білімі мен тәжірибесі бар қызметкерлер жүргізуі тиіс.*

*Дене, ақыл-ой, көру және есту мүмкіндіктері шектеулі тұлғалар ертіп жүретін адамсыз немесе қауіпсіздік техникасы жөніндегі нұсқамасыз аталған жабдықты пайдалануға жіберілмеуі тиіс.*

*Аталған жабдыққа балалардың кіруіне тыйым салынады.*

**1.1 Құжат туралы жалпы мәліметтер**

Қолдану және монтаждау бойынша төлқұжат, нұсқаулық, еріқарай мәтін бойынша – Нұсқаулық, монтаждау, пайдалану және техникалық қызмет көрсету кезінде орындалуы тиіс қағидаттық нұсқауларды қамтиды. Сондықтан монтаждау және іске қосу алдында оларды тиісті қызмет көрсететін қызметкерлер құрамы немесе тұтынушы міндетті түрде зерделеуі тиіс. Нұсқаулық ұдайы жабдықтың пайдаланатын жерінде тұруы қажет.

Тек «Қауіпсіздік техникасы нұсқаулықтары» бөлімінде келтірілген қауіпсіздік техникасы жөніндегі жалпы талаптарды ғана емес, сондай-ақ басқа бөлімдерде келтірілген қауіпсіздік техникасы жөніндегі арнаулы нұсқауларды да сақтау қажет.

**1.2 Бұйымдағы символдар мен жазбалардың мәні**

Жабдыққа тікелей түсірілген нұсқаулар, мәселен:

- айналу бағытын көрсететін меңзер,
  - айдалатын ортаны беруге арналған қысымды келте құбыр таңбасы,
- міндетті түрде сақталуы және оларды кез-келген сәтте оқуға болатындай етіп сақталуы тиіс.

**1.3 Қызмет көрсететін қызметкерлердің біліктілігі және оларды оқыту**

Жабдықты пайдаланатын, техникалық қызмет көрсететін және бақылау тексерістерін, сондай-ақ монтаждауды орындайтын қызметкерлердің атқаратын жұмысына сәйкес біліктілігі болуы тиіс. Қызметкерлер құрамы жауап беретін және ол білуі тиіс мәселелер аясы бақылануы тиіс, сонымен бірге құзиреттерінің саласын тұтынушы нақты анықтап беруі тиіс.

**1.4 Қауіпсіздік техникасы нұсқаулықтарды сақтамаудың зардаптары**

Қауіпсіздік техникасы нұсқаулықтарын сақтамау адам өмірі мен денсаулығы үшін қауіпті зардаптарға соқтыруы, сонымен бірге қоршаған орта мен жабдыққа қауіп төндіруі мүмкін. Қауіпсіздік техникасы нұсқаулықтарын сақтамау, сондай-ақ залалды өтеу жөніндегі барлық кепілдеме міндеттемелерінің жойылуына әкеп соқтыруы мүмкін.

Атап айтқанда, қауіпсіздік техникасы талаптарын сақтамау, мәселен, мыналарды туғызуы мүмкін:

- жабдықтың маңызды атқарымдарының істен шығуы;
- міндеттелген техникалық қызмет көрсету және жөндеу әдістерінің жарамсыздығы;
- электр немесе механикалық факторлар әсері салдарынан қызметкерлер өмірі мен денсаулығына қатерлі жағдай.

**1.5 Жұмыстарды қауіпсіздік техникасын сақтай отырып орындау**

Жұмыстарды атқару кезінде монтаждау және пайдалану жөніндегі осы нұсқаулықта келтірілген қауіпсіздік техникасы жөніндегі нұсқаулықтар, қолданылып жүрген қауіпсіздік техникасы жөніндегі ұлттық нұсқамалар, сондай-ақ тұтынушыда қолданылатын жұмыстарды атқару, жабдықтарды пайдалану, сондай-ақ қауіпсіздік техникасы жөніндегі кез-келген ішкі нұсқамалар сақталуы тиіс.

**1.6 Тұтынушыға немесе қызмет көрсететін қызметкерлерге арналған қауіпсіздік техникасы туралы нұсқаулық**

- Егер жабдық пайдалануда болса, ондағы бар жылжымалы тораптар мен бөлшектерді бұзуға тыйым салынады.
- Электр қуатына байланысты қауіпті туындау мүмкіндігін болдырмау қажет (аса толығырақ, мәселен, ЭЭҚ және жергілікті энергиямен жабдықтаушы кәсіпорындардың нұсқамаларын қараңыз).

### **1.7 Техникалық қызмет көрсету, байқаулар мен монтаждау кезінде қауіпсіздік техникасы жөніндегі нұсқаулар**

Тұтынушы техникалық қызмет көрсету, бақылау тексерістері және монтаждау жөніндегі барлық жұмыстарды осы жұмыстарды атқаруға рұқсат етілген және олармен монтаждау және пайдалану жөніндегі нұсқаулықты егжей-тегжейлі зерделеу барысында жеткілікті танысқан білікті мамандамен қамтамасыз етуі тиіс.

Барлық жұмыстар міндетті түрде өшірілген жабдықта жүргізілуі тиіс. Монтаждау мен пайдалану жөніндегі нұсқаулықта сипатталған жабдықты тоқтату кезіндегі амалдар тәртібі сөзсіз сақталуы тиіс.

Жұмыс аяқтала салысымен, бірден барлық бөлшектелген қорғаныш және сақтандырғыш құрылғылар қайта орнатылуы тиіс.

### **1.8 Қосымша тораптар мен бөлшектерді өздігінен қайта жабдықтау және дайындау**

Құрылғыларды қайта жабдықтауға немесе түрін өзгертуге тек өндірушімен келісім бойынша рұқсат етіледі.

Фирмалық қосалқы буындар мен бөлшектер, сондай-ақ өндіруші фирма рұқсат еткен жабдықтаушы бұйымдар ғана пайдаланудың сенімділігін қамтамасыз етуі тиіс.

Басқа өндірушілердің буындары мен бөлшектерін қолдану өндірушінің осы салдардың нәтижесінде пайда болған жауапкершіліктен бас тартуына әкелуі мүмкін.

### **1.9 Пайдаланудың жол берілмейтін режимдері**

Жеткізілетін жабдықты сенімді пайдалануға тек «Қолданылу аясы» бөліміне сәйкес функционалдық мақсатқа сәйкес қолданған жағдайда ғана кепілдік беріледі. Техникалық сипаттамаларда көрсетілген шекті мүмкіндік мәндер барлық жағдайларда міндетті түрде сақталуы тиіс.

## 2. Тасымалдау және сақтау

Жабдықты жабық вагондарда, жабық машиналарда, әуе, өзен не болмаса теңіз көлігімен тасымалдаған жөн.

Механикалық факторлардың әсерлері бөлігіндегі жабдықты тасымалдау шарттары 23216 Мемстандарты бойынша «С» тобына сәйкес келуі тиіс.

Тасымалдаған кезде, жабдық өздігінен жылжып кетуді болдырмау мақсатында көлік құралдарына мықтап бекітілуі тиіс.

Сақтау шарттары 15150 Мемстандарттың «С» тобына сәйкес келуі тиіс.

Мейлінше көп тағайындалған сақтау мерзімі 2 жыл.

Сақтау мен тасымалдаудың температурасы: төмені.  $-40^{\circ}\text{C}$ ; ең жоғарғы.  $+70^{\circ}\text{C}$ .

## 3. Құжаттағы символдар мен жазбалардың мәні



*Ескертпе*

*Осы нұсқаулықтағы талаптарды орындамау адамдардың өмірі мен денсаулығы үшін қауіпті салдарларға ұшыратады.*



*Ескертпе*

*Осы нұсқаулықтағы талаптарды орындамау адамдардың өмірі мен денсаулығы электр тогы үшін қауіпті салдарларға ұшыратады.*

Назар  
аударыңыз

*Орындалмауы құрылғының жұмыс істемеуіне, сонымен қатар ақаулануына алып келетін қауіпсіздік техникалары бойынша нұсқаулар.*

Нұсқау

*Жұмысты жеңілдететін және құрылғыны қауіпсіз пайдалануды қамтамасыз ететін ұсыныстар мен нұсқаулар.*

#### 4. Бұйым туралы жалпы мәлімет

Осы Нұсқаулық 100 UP, 100 UPS, 100 UPSD, UPSO, SOLAR сорғы қондырмаларына таратылады.

##### Құрылымы

UP (S, SD,SO)/SOLAR герметикалық гильза статорына оқшауланған роторлы сорғы болып табылады, яғни сорғы мен электр қозғалтқышы небары екі тығыздау төсемін ғана қолданатын білікті тығыздаусыз біртұтас торап түзеді. Мойынтіректер аударып қотару сұйықтығымен майланады.

Бұл сорғылардың құрылымы:

- керамикадан жасалған радиалды мойынтіректер;
- графитті тіректік мойынтірегі;
- тот баспайтын болаттан жасалған ротордың қорғаныш гильзасы және мойынтірек ернемегі;
- тоттануға бекем композиттен жасалған жұмыс дөңгелегі;
- шойыннан (SOLAR үшін - катафорез әдісімен салынған төсемді шойыннан салынған), композит немесе тот баспайтын болаттан жасалған сорғы корпусы.

UP (S, SD,SO)/SOLAR сорғыларының кесігі *1-қосымшада* келтірілген.

##### Электр қозғалтқышы

UP (S, SD,SO)/SOLAR сорғылары 2 немесе 4 полюсті асинхронды қысқа тұйықталған электр қозғалтқыштарымен жабдықталған.

Бір фазалы желіге арналған сорғылар электр қозғалтқышының бір немесе үш жылдамдықты орындалымымен жеткізіледі.

Клеммалық қорап жеңіл ашылады және кабельді қосуға арналған қысқыштармен жабдықталған. Кабельді енгізілімнің тығыздағышы және кабельді тарту компенсаторы бар. Бір фазалы электр қозғалтқыштарының кабельді енгізілімі монтаждауды жеңілдету үшін бағытталған тығыннан сыртқа жылжи алады.

Байланыстырғыш кабельдер үшін функционалды клеммалармен жабдықталған клеммалық қорапқа жеңіл қолжетімділік.

Кабельді дұрыс қосуды қамтамасыз ету мақсатында клеммалық қораптардың орналасуының әр түрлі нұсқалары қарастырылған. Оқшаулау сыныбы: F/H. Кабельді қосылым: 5,6-ден 10 мм дейін кабельдер үшін Pg 11.

Электр қозғалтқышы күйіп кетуден қорғайтын қорғанышпен жабдықталған, сондықтан электр қозғалтқышының сыртқы қорғанышын алдын ала қарастырудың қажеттілігі жоқ.

**Фирмалық тақта**

Сорғылардың фирмалық тақтасы 2-қосымшада көрсетілген.

**Типтік мәні**

<b>Мысалы</b>	<b>UP</b>	<b>S</b>	<b>D</b>	<b>40</b>	<b>-40</b>	<b>F</b>
Типтік қатар						
Орындалым:						
S: бекітілген жылдамдықпен						
D: қосарлы сорғылы агрегат						
O: тез монтаждау мен қазандық жабдығын өндіруші топтарының қолдануы үшін сорғының арнайы орындалымы						
Сорып алатын және қысымды келте құбырдың номиналды диаметрі (DN), [мм]						
Мейлінше жоғары қысым [дм]						
Құбырлық қосылым:						
= құбырлы бұранда (егер әріптік мәні болмаса)						
F = ернеметкі қосылым						
Сорғы корпусы:						
= шойын (егер әріптік мәні болмаса)						
N = тот баспайтын болат						
A = сорғы корпусының ауа бұруға арналған штуцері бар, суды басу бағыты - жоғары						
K = суық суға арналған орындалым						
KU = суық суға арналған орындалым, клеммалық қорап көбікті толтырылыммен толтырылған						

<b>Мысалы</b>	<b>SOLAR</b>	<b>15</b>	<b>-65</b>	<b>130</b>
Типтік қатар				
Сорып алатын және қысымды келте құбырдың номиналды диаметрі (DN), [мм]				
Мейлінше жоғары қысым [дм]				
Монтаждау ұзындығы [дм]				

## 5. Орау және жылжыту

### 5.1 Орау

Құрылғыны алу барысында тасымалдау кезінде алынған ақаулардың болуына орау мен құрылғының өзін тексеріңіз. Орауды тастар алдында оның ішінде құжат немесе ұсақ бөлшектер қалып қоймағандығын мұқият тексеріңіз. Егер алынған құрылғы сіздің тапсырысыңызға сәйкес келмесе, жабдықты жеткізушіге жүгініңіз. Егер құрылғы тасымалдау барысында ақауланған болса, тасымалдау компаниясымен байланысыңыз немесе жабдықты жеткізушіге хабарлаңыз. Жеткізуші мүмкін ақауларды қарау құқығының мүмкіндігін өзіне қалдырады.

### 5.2 Жылжыту



Назар  
аударыңыз

*Ескертпе*

*Қолмен жүзеге асырылатын көтеру және тиеу-түсіру жұмыстарына қатысты жергілікті нормалары мен ережелеріне шектеу қажет болады.*

*Құрылғыны тұтыну кабелінен көтеруге рұқсат етілмейді.*

## 6. Қолдану аясы

Шойын, тот баспайтын болат немесе композиттен жасалған қорпұсты UP (S, SD,SO)/SOLAR айналма сорғылары (сорғы типіне байланысты) ыстық сумен қамтамасыз ету жүйелерінде, ауаны салқындату және желдету жүйелерінде айналымға арналған ашық және жабық типтегі жылыту жүйелеріндегі жұмыстарға арналған.

Типтеріне байланысты UP (S, SD,SO)/SOLAR айналма сорғылары келесі типтегі сұйықтықтармен жұмысы үшін әр түрлі орындалымына қолжетімді:

- таза, тұтқыр емес, қатты қоспаларсыз немесе талшықсыз агрессивті емес және қопарылысқа қауіпсіз сұйықтық;
- минералды майларсыз салқындатылған сұйықтықтар;
- м.ж. 5° Ж, м.ж 60 °С қаттылықтағы тұрмыстық ыстық су;
- жұмсартылған су.

Судың кинематикалық тұтқырлығы 20 °С барысында  $\nu = 1 \text{ мм}^2/\text{с}$  (1 сСт).

Егер қажет болса, суда (50% ауқымды) этилен немесе пропиленгликоль ерітінділерін қолдануға болады, алайда сорғының жұмыс сипаттамалары ерітіндінің тұтқырлығын арттырумен туындатылған сорғының жұмыс сипаттамаларын төмендетуге болады. Басқа сұйықтықтарды сорғымен айдап қотару мүмкіншілігін анықтау үшін, жабдықты жеткізушіге жүгініңіз.



**Ескертпе**

*Сорғыларды дизельді отын және бензин сияқты жанғыш сұйықтықтарды аударып қотару үшін қолдануға рұқсат етілмейді.*



**Ескертпе**

*Сорғыларды қышқылдар және теңіз суы сияқты агрессивті сұйықтықтарды аударып қотару үшін қолдануға рұқсат етілмейді.*



**Ескертпе**

*Ыстық сумен қамтамасыз ету жүйелерінде Legionella пайда болуының алдын алу үшін, аударып қотару сұйықтығының температурасы үнемі 50 °С болуы керек.*

*Қазандықтың ұсынылатын қыздыру температурасы: 60 °С.*



**Ескертпе**

*Сорғыны ауыз сумен жабдықтау жүйелерінде қолдануға рұқсат етілмейді.*

## 7. Қолданылу қағидаты

UP (S, SD,SO)/SOLAR сорғыларының жұмыс қағидаттары шығысқа кіріс келте құбырынан жылжыған сұйықтық қысымын арттыруға негізделген. Қысымды артыру білік арқылы роторға электр қозғалтқышы статорының айналмасынан электрлі магниттік беріліс жолымен болады. Сұйықтық сорғының кіріс келте құбырынан жұмыс дөңгелегінің орталығына және ары қарай қалақша түбіне ағады. Сыртқа тебуші күштер әсерінен сұйықтық артады, сәйкесінше шығыс келте құбырында қысым түзетін кинетикалық энергия көбейеді. Сорғы корпусы сұйықтықтың жұмыс дөңгелегінен сорғының шығыс келте құбырына қарай бағытында жиналатындай етіп құрылымдалған.



а) UPS A (Airlektrik) айналма сорғылары - айналма сорғысы мен ауа айырғышының қиыстырылуы. Ауасы бар аударып қотару сұйықтығы шүмек арқылы айырғыш камерасына бағытталады. Шүмекте сұйықтық қатты бұралып, кейін камераның жоғарғы бөлігінен қысымның құлауын туындататын кеңейтілген камераға түседі. Төмен жылдамдықты сұйықтығымен үйлесіндегі қысымның төмендеуі ауа бөлінісіне алып келеді. Төмен тығыздықтың арқасында ауа автоматты ауа бөлгіштің көмегімен жойылады.

## 8. Құрастыру

Монтаждау бойынша қосымша ақпарат Қысқаша Нұсқаулықта (Quick Guide) көрсетіледі.

UP (S, SD,SO)/SOLAR айналма сорғылары аударылып кету, құлау немесе қажетсіз жылыту қаупінсіз оны қолдануды қамтамасыз ету үшін, пайдалану орнында сенімді бекітілуі керек.

Сорғы үнемі электр қозғалтқышының білігі көлденең күйде тұратындай етіп орналастырылуы керек.

Назар  
аударыңыз

***Сорғы тек үй-жайда орнатылым үшін қажет.***

Сорғы бөлігіндегі бүірдегі немесе бүйір жағындағы нұсқарлар сорғы арқылы ағын барысының бағытын көрсетеді.

UP (S, SD,SO)/SOLAR айналма сорғылары келте құбырлармен бағытталған тік күйінде, сонымен қатар көлденең күйінде орнатылуы керек, мұнда қозғалтқыш білігі көлденең орналасуы керек.

Назар  
аударыңыз

***Сұйықтықтың төмен ағуы барысында тік орналасқан құбыр жетегінің сорғысында автоматты ауа бұрғыш орнатылуы керек.***

Сорғының екі жағынан да ысырма орнату ұсынылады. Егер бұл мүмкін болса, құбырда иін, ұшайырлар немесе сорғыға дейін немесе кейін басқа ұқсас тармақтану орнатпаңыз. Сорғы мен сорғыға термикальқ және механикалық әсерді төмендетуге арналған санитарлы техникалық бекіткішке тиесілі қосымша бекітпелермен қамтамасыз етіңіз.

Орнатуға қойылатын талаптар:

1. Сорғыны орнатар алдында жүйені толық тазартыңыз және жуыңыз.
2. Сорғыны лай мен тұнба жиналып қалуы мүмкін болатын жүйенің ең төменгі нүктесіне орнатпаңыз.
3. Ауа бұрғышты бөлінген ауаны бұру үшін жүйенің жоғарғы нүктесіне (нүктелеріне) орнатыңыз.
4. Орнату барысында клеммалық қорапқа су (немесе конденсат) түсіп кетпеуіне көз жеткізіңіз.
5. Ашық жүйе: сорғыны беру желісіне орнатыңыз; сорғының сорып алатын келте құбыры сумен толтырылуы керек. Статистикалық қысым бойынша талаптарға қол жеткізілгендігіне көз жеткізіңіз (14. *Техникалық талаптар* бөлімін қараңыз).
6. Жабық жүйе: сақтандырылған клапанды температура мен қысым тербелісінен қорғау үшін орнатыңыз.
7. Егер суда ерітінді бөлшектерінің құрамы арттырылған болса, кезеңдік тазартуды талап ететін стационарлы және/немесе алмастырылатын сүзгі орнату ұсынылады.
8. ЖҮЙЕ АУДАРЫП ҚОТАРУ СҰЙЫҚТЫҒЫНА ТОЛТЫРЫЛҒАНША СОРҒЫНЫ ІСКЕ ҚОСПАҢЫЗ.
9. Егер барлық бөлімдер сақталған болса, сорғыны іске қосыңыз.

#### **Клеммалы қорап күйі**

Егер клеммалық қорап күйін өзгерту қажет болса, мұны соңғы орнатылымға дейін жүзеге асырған жақсы. Алайда егер сорғы орнатылып қойған болса, сорғының электр қорегі ажыратылғандығына және бекіткіш клапандар орнатылу бұрандасына жою басына дейін жабылғанын тексеру керек.

Клеммалық қорап күйін алмастыру үшін мыналар қажет:

1. Төрт (4) орнатылым бұрандасын (4 немесе 5 мм бұранда бұрағышымен) қозғалтқыш статорын ұстай отырып бұрап босату.
2. Статорды сорғының гидравликалық бөлігінің корпусынан ақырын бөлу және статорды клеммалық қораптың дұрыс күйіне бұру.
3. Орнатылым бұрандасын қою және оларды диагоналі бойымен және тұрақты сәтімен тартыңыз (5 Н\*м).
4. Жұмыс дөңгелегінің еркін бұралатындығын анықтау. Егер жұмыс дөңгелегі еркін бұралмаса, сорғыны бөлшектеу/жинау үдерісін қайталаңыз.

## 9. Электр жабдықты қосу

Жабдықты монтаждау бойынша қосымша ақпарат Қысқаша Нұсқаулықта (Quick Guide) келтірілген.



*Электр жабдығын қосу жергілікті нормалар мен ережелерге сәйкес маман-электрикпен ғана орындалуы керек.*



*Сақтық мақсаттарымен сорғы жергілікті нормалар мен ережелерге сәйкес жерге тұйықталуы керек. Жерге тұйықталу сымы көлемі ең болмағанда қорек сорғысының тізбек желісінің өлшемі бойына тең болатын мыс өткізгіштен жасалуы керек.*

Номиналды кернеуі мен басқа да электрлі параметрлері электр қозғалтқышының қақпағында жапсырылған фирмалық тақтада көрсетілген. Сорғының үлгісіне байланысты электр қозғалтқышы келтірілген автоматты жылу қорғанышы немесе толық қорғаныш кедергісімен жабдықталған және кез-келген уақытта қосымша сыртқы қорғанышты орнатуды талап етпейді.

Сымның көлемі жергілікті нормалар мен ережелерге сәйкес амперлерде мүмкін болатын ток жүктемелеріне қатысты болуы керек. Электр қорегінің және жерге тұйықтаудың кабелі кем дегенде 90 °C температурасын ұстауы қажет.

Жерге тұйықталу кабелі мысты өзекті болуы керек.

Кабелдің көлемі ең кем дегенде қоректік электр кабелімен сәйкес келуі керек.

UP (S, SD, SO)/SOLAR сорғылары электр қорегіне тікелей жалғануы тиіс.

Бір фазалы қозғалтқыштар үшін ажыратқыш қосылым 3-қосымшаға сәйкес үш фазалық үшін Қысқаша Нұсқаулыққа (Quick Guide) сәйкес орындалуы керек.

## 10. Пайдалануға беру

Назар  
аударыңыз

*Жүйе аударып қотару сұйықтығына толтырылмайынша, сорғыны пайдалануға енгізбеңіз.*

UP (S, SD,SO)/SOLAR сорғыларды іске қосу үшін желілік ажыратқышты «Қосулы» күйіне ауыстыру қажет.

Сорғыларды іске қосу барысында электр қозғалтқышының бұрандалы тығынын жою үшін, қорғаныш гильзасының желдеткішінің гильзасын қамтамасыз ету керек. Қысқа уақыттар ішінде қалып қойған ауа толық білік арқылы гидрожүйеге ығыстырылады.

## 11. Пайдалану

Назар  
аударыңыз

*Сорғыны барлық жүйеден ауа жойылуы үшін қолданбаңыз. Жұмыс сұйықтығымен толтырылмаған сорғыны пайдалануға болмайды.*

Дұрыс орнатылып таңдалған тұрмыстық қолданыстың Grundfos айналма сорғылары ұзақ уақыттар бойы тыныш және нәтижелі жұмыс істейтін болады.

Сорғы өзінің қызметтік мерзімі ішінде кезеңдік диагностиканы талап етпейді.

Сорғының ұзақ уақыттар бойы жүйеде сусыз немесе кірісте, мейлінше төмен қысымынсыз жұмысына рұқсат етілмейді (14. *Техникалық сипаттамалар* қараңыз).

Атаулы деректерді сақтамау өзімен қозғалтқыш және сорғының ақаулануына тартуы мүмкін.

### Режимдерді баптау

Үлгісіне байланысты сорғы әр түрлі жылдамдықта жұмыс істей алады (1-кестені қараңыз).

Сорғыны орнату үшін, қажетті күйіне ауыстырғышты орнатыңыз (4-*қосымша*).

1-кестен.

Сорғы типі	Жылдамдық көлемі
UP	I – тұрақты жылдамдық
UP (S, SD, SO)	I – м.т. жылдамдық
	II – орташа жылдамдық
	III – м.ж. жылдамдық
SOLAR	I – м.т. жылдамдық
	II – м.ж. жылдамдық

**UPSD сорғыларының жұмыс режимдерін баптау ерекшеліктері:**

Сорғыларды желіге қосу барысында қалып бойынша екі сорғы бір-біріне тәуелсіз түрде автономды режимде пайдаланылады, сонымен қатар екі клеммалық қорапта бірдей жылдамдық қояды.

UPSD сорғыларын кезектесіп немесе қосымша тәртіпте пайдалану үшін, қосымша клемма қалыбын сатып алу қажет. Толығырақ ақпарат алу үшін Grundfos ресми өкілдігіне немесе [www.grundfos.ru](http://www.grundfos.ru) сайтына хабарласыңыз.

**12. Техникалық қызмет көрсету**

Сорғының техникалық қызмет көрсетулері қарастыруы керек: электр кабелі мен электр негізінің тұтастығына 3 ай ішінде бір рет тексеру. Сонымен қатар сол реттіліктен сорғы/сорғылар кіру және шығу келте құбырлары қосылымының тұтастығын тексеру керек.

**13. Істен шығару**

UP (S, SD,SO)/SOLAR сорғыларын пайдаланудан шығару үшін, желілік ажыратқышты «Ажыратулы» күйіне ауыстыру керек.



*Желілік ажыратқышқа дейін орнатылған барлық электр желілері үнемі кернеу астында болады. Сондықтан жабдықтың кездейсоқ немесе рұқсат етілмеген қосылымының алдын алу үшін, желілік ажыратқышты блоктап қою керек.*

## 14. Техникалық сипаттамалар

UP (S, SD,SO)/SOLAR сорғыларын мейлінше жоғары шығынды-қысым *5-қосымшада* келтірілген.

### **Аударып қотару сұйықтығының температурасы**

Аударып қотару сұйықтығының температурасы UP (S, SD,SO) және SOLAR типіндегі басым көп айналма сорғылары түріне байланысты  $-25^{\circ}\text{C}$ -ден  $+110^{\circ}\text{C}$  дейін өзгереді.

Нақты бұйымның аударып қотару сұйықтығының температурасы фирмалық тақтада көрсетілген.

### **Қоршаған орта температурасы мен сұйықтық температурасы**

Стандартты сорғылардың қоршаған ортасының температурасы  $+2^{\circ}\text{C}$  сұйықтығының мейлінше төмен мүмкіндік температурасы сұйықтық температурасынан үнемі төмен болуы керек, кері жағдайда статор корпусында конденсат түзілуі мүмкін.

### **Жүйенің максималды қысымы**

(PN 10) қосылымды сорғылары: 1,0 МПа (10 бар).

(PN 6/10) ернемекті сорғылары: 0,6/1,0 МПа (6/10 бар).

Grundfos ернемекті сорғылары: 1,0 МПа (10 бар).

### **Кірістегі қысым**

Сорғы мойынтіректерінің кавитациялық шуылын және ақауының туындауын болдырмау үшін 2-кестеге сәйкес сорып алатын келте құбырда қысымның мейлінше төмен мәні қамтамасыз етілуі керек.

2-кесте.

Сорып алатын келте құбырға қажетті мейлінше төмен қысым			
Сұйықтық температурасы	85 °С	95 °С	110 °С
Қысым	0,5 м	2,8 м	11,0 м
Шығыстағы қысым	0,049 бар	0,27 бар	1,08 бар

Жабық жүйеде қысым астында кірістегі талап етілген қысым - бұл жүйедегі мейлінше төмен қысым.

Ашық жүйелерде шығыста талап етілетін қысым - қайнарда (сиымдылық, бассейн және т.б.) судың мейлінше төмен деңгейіне қатысы бойынша төменгі сорғы орнатылуы қажет болатын мейлінше төмен ара қашықтық.

Қорек кернеуі 1 x 220 - 240 В, 50 Гц,

3 x 400 - 415 В, 50 Гц,

3 x 220 - 240 В, 50 Гц.

Оқшаулау сыныбы F/Н.

IP42, IP44, IP54, IPX2D, IPX4D (нақты сорғының қорғау дәрежелері оның фирмалық тақтасында көрсетілген).

Ауаның м.ж. қатысты жылдамдығы 95%.

Шуыл деңгейі < 43 дБ (А).

Аса нақты ақпаратты сәйкес өнім бойынша техникалық каталогтардан табуға болады.

**15. Ақаулықтың алдын алу және жою**

3-кесте.

Ақау	Причина	Ақауларды жою
1. Радиатордағы шуыл.	1.1 Термостатикалық вентиль арқылы өтетін жылу тасымалдағыштың артық қысымы.	Реттейтін сорғыны орнату керек. Жүйедегі қысым шығынның төмендеуі барысында азаятын болады.
	2.1 Электр қозғалтқышы кері жағына айналады.	Үш фазалы сорғылар үшін - орындарда екі фазаны ауыстыру.
	2.2 Сорғы қате жөнделген.	Сорғыны 180 градусқа бұру.
2. Сорғы өте төмен немесе нөлдік өндірімділікпен жұмыс істейді.	2.3 Жұмыс дөңгелегі ластанған.	Сорғыны ашып жұмыс дөңгелегін тазарту керек. МАҢЫЗДЫ: Вентильді жабу.
	2.4 Сорып алатын келте құбыр блокталған.	Сорғыны ашу, келте құбыр мен корпусты тазарту. МАҢЫЗДЫ: Ысырмаларды сорғы дейін және кейін жабу!
	2.5 Вентиль жабық.	Вентильді ашу.
	2.6 Сорғыдағы ауа.	Сорғыны ажырату. Жүйеден ауаны жоюды қамтамасыз ету.
	2.7 Сорғы мейлінше төмен жылдамдықта жұмыс істейді.	Сорғыны аса жоғары жұмыс жылдамдығына ауыстыру керек.
	2.8 Сүзгі сорғының кірісінде бітелген.	Сүзгіні тазарту.



Ақау	Причина	Ақауларды жою
3. Сорғы тоқтап қалды, қорегі жоқ.	3.1 Электр қорегінің жүйесіндегі ақау.	Қорек қайнарын тексеру. Қажеттілігі жағдайында қоректің сыртқы ауыстырып қосқышын орнату керек.
	3.2 Сақтандырғыш балқып кеткен.	Қысқартылған сымды алмастыру. Жарамсыз байланысты жөндеу. Сақтандырғыштың номиналын тексеру. Электр қозғалтқышы мен сым жетегін тексеру.
	3.3 Сорғы қорғанышы іске қосылды.	Блокталған немесе баяу айналатын сорғыны тазарту. Электр қозғалтқышының номиналды тоғын өлшеу. Қорек желісіндегі қысым болуын тексеру. Ақаулы сорғыны алмастыру.
4. Сорғы жұмысын тоқтатты, қорегі жоқ.	4.1 Термоажыратқыш іске қосылды.	Жұмыс сұйықтығының температурасы диапазонның белгілі бір техникалық сипаттамаларында тұрғандығын тексеру керек. Блокталған немесе баяу айналатын сорғыны тазарту керек.
	4.2 Сорғы іске қосылмайды.	Сорғыны блоктан ашу. Сорғыны тазарту. Сорғының айналым жиілігін арттыру. Конденсаторын алмастыру. Қорек желісінің кернеуінің болуын тексеру. Ақаулы сорғыны алмастыру.

Ақау	Причина	Ақауларды жою
5. Жүйедегі, термостатикалық вентильдердегі/ құбырлардағы шуыл.	5.1 Сорғы өндірімділігі тым жоғары.	Сорғы жұмысының жылдамдығын төмендету. Гидравликалық өлшемдер теңгерілімін жүргізу. Сорғы/жүйе жұмысының өлшемдерінің есебін тексеру. Сорғыны баптау. Жүйені тексеру. Сорғыны алмастыру.
	6.1 Сорғыдағы ауа.	Сорғыдан ауаны жою. Сорғыдан ауаны жою және оны толтыру. Кеңейтілу бағын тексеру. Ауа айырғышын орнату.
6. Сорғы жұмысы барысындағы шуыл.	6.2 Кавитациялық шуыл.	Жүйедегі қысымды тексеру, жеткіліксіз қысым барысында сіңіруді жүргізу.
	6.3 Жаңғырықты шуыл.	Сорғының негізін бекіту. Вибродірілді орнату. Сорғының жұмыс жылдамдығын реттеу. Сорғыны ауыстыру.
	6.4 Сорғылар/клапандарда басқа денелердің тарсылы.	Жұмыс деңгелегін тазарту. Кері клапанды ауыстыру. Клапандардағы қысымды реттеу. Клапандардағы серіппені реттеу. Клапанды өзінің білігі айналасында бұру. Сорғыны ауыстыру.

## 16. Бұйымды кәдеге жарату

Шекті күйдің негізгі өлшемдері болып табылатындар:

1. жөндеу немесе ауыстыру қарастырылмаған бір немесе бірнеше құрамдас бөліктердің істен шығуы;
2. пайдаланудың экономикалық тиімсіздігіне алып келетін жөндеуге және техникалық қызмет көрсетуге шығындардың ұлғаюы.

Аталған құрылғы, сонымен қатар, тораптармен бөлшектер экология саласында жергілікті заңнамалық талаптарға сәйкес жиналуы және кәдеге жаратылуы тиіс.

## 17. Дайындаушы. Қызметтік мерзімі

Дайындаушы: «GRUNDFOS Holding A/S концерні,  
Poul Due Jensens Vej 7, DK-8850 Bjerringbro, Дания\*

\* нақты дайындалу елі фирмалық тақташасында көрсетілген.

Уәкілетті дайындаушы тұлға/Импорттаушы\*\*: «Грундфос Истра» ЖШҚ  
143581, Мәскеу облысы, Истра ауданы,  
Павло-Слободское е/м., Лешково ауылы, 188-үй.

Орта Азия бойынша импорттаушы: Грундфос Қазақстан ЖШС  
Қазақстан Республикасы, 050010, Алматы қ.,  
Көк-Төбе шағын ауданы, Қыз-Жібек көшесі, 7.

\*\* импорттық жабдықтарға қатысты көрсетілген.

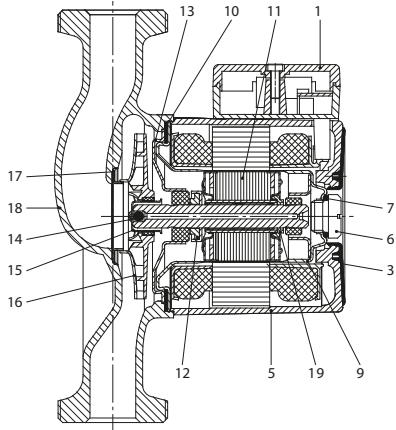
Ресейде дайындалған жабдық үшін: Дайындаушы: «Грундфос Истра» ЖШҚ  
143581, Мәскеу облысы, Истра ауданы,  
Павло-Слободское е/м., Лешково ауылы, 188-үй.

Орта Азия бойынша импорттаушы: Грундфос Қазақстан ЖШС  
Қазақстан Республикасы, 050010, Алматы қ.,  
Көк-Төбе шағын ауданы, Қыз-Жібек көшесі, 7.

Жабдықтың қызмет мерзімі 10 жылды құрайды.

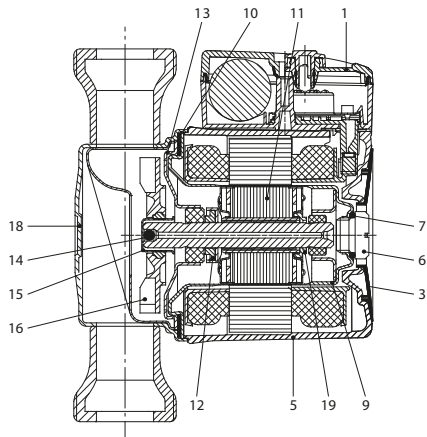
Техникалық өзгерістер болуы мүмкін.

Пpиложeннe 1.



TM03 1650 2505

Рис. 1 Разрез трехфазного насоса UP



TM03 1651 2505

Рис. 2 Разрез однофазного насоса UP, насоса типа SOLAR

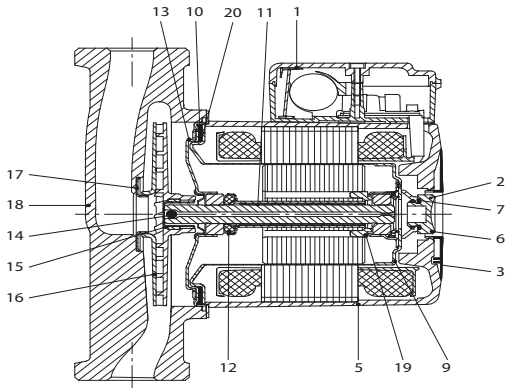


Рис. 3 Разрез насоса UPS, модели UPS 25-120

TM03 1652 2505



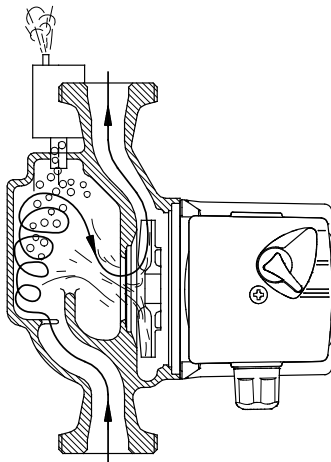


Рис. 5 Исполнение насоса UPS A с воздухоотделителем

TM00 8 966 4 296

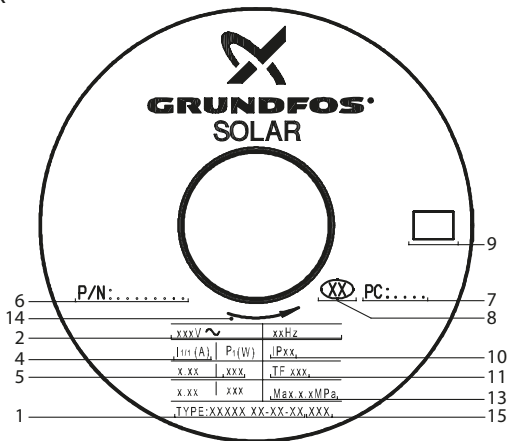


Поз.	Наименование
	Клеммная коробка
1	• Крышка клеммной коробки • Электрическая часть (только для однофазных насосов)
2	Радиальный подшипник
3	Фирменная табличка
5	Корпус статора Крышка обмоток статора
6	Винт воздушного клапана
7, 10	Уплотнение
9	Ротор
11	Вал в сборе
12	Упорный подшипник • Уплотнение подшипника
13	Фланец подшипника
14	Обратный клапан
15	Усеченный конус
16	Рабочее колесо
17	Кольцо
18	Корпус насоса
19-20	Корпус обратного клапана

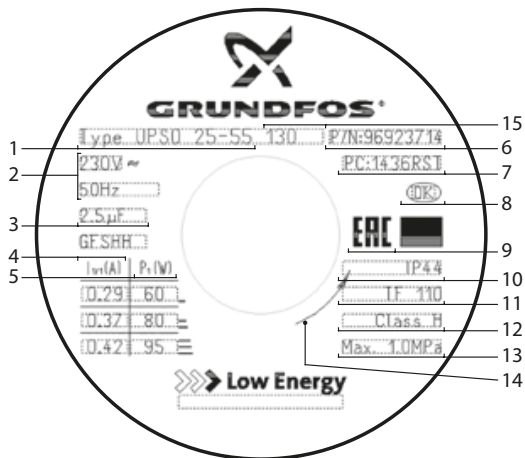
Айқ.	Атауы
	Клеммалық қорап
1	• Клеммалық қорабының қақпағы • Электр бөлшегі (тек қана бірфазалық сорғыларға)
2	Радиал мойынтірегі
3	Фирмалық кестесі
5	Статор корпусы Орау статордың қақпағы
6	Ауа клапанының бұрамасы
7, 10	Тығыздауыш
9	Ротор
11	Білік жиналынды
12	Қажырлы мойынтірег • Мойынтірег тығыздауышы
13	Мойынтірег фланеці
14	Кері клапан
15	Кескі шошақ
16	Жұмыс дөңгелегі
17	Будақ
18	Сорғы корпусы
19-20	Кері клапанының корпусы

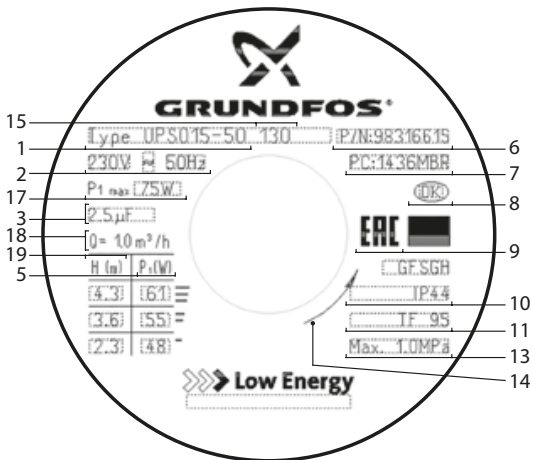
Приложение 2.  
UP/UPS/UPSD





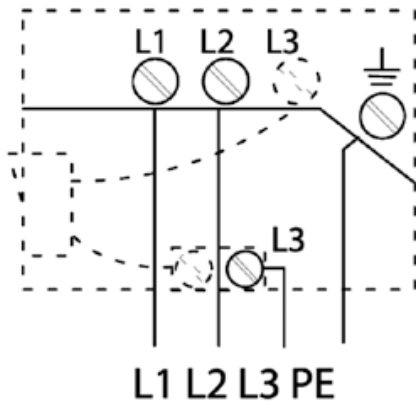
UPS0





- 1 – условное типовое обозначение насоса (смотрите типовое обозначение);
  - 2 – напряжение, частота электропитания;
  - 3 – параметры конденсатора;
  - 4 – номинальный ток на разных скоростях  $I_{1n}$  [A];
  - 5 – максимальная потребляемая мощность на разных скоростях  $P_1$  [Вт];
  - 6 – номер продукта;
  - 7 – код производства (первые 4 цифры – год и неделя производства);
  - 8 – страна изготовления;
  - 9 – знаки соответствия;
  - 10 – степень защиты;
  - 11 – температурный класс;
  - 12 – класс изоляции;
  - 13 – максимальное давление в системе [бар/МПа];
  - 14 – направление вращения;
  - 15 – монтажная длина;
  - 16 – максимальная температура перекачиваемой жидкости;
  - 17 – макс. потребляемая мощность [Вт];
  - 18 – расход, [м<sup>3</sup>/час];
  - 19 – напор на разных скоростях [м].
- 1 – шартты типті сорғының белгілеуі (типті мәнін қараңыз);
  - 2 – кернеу, электр қуат көзінің жиілігі;
  - 3 – конденсатор параметрлері;
  - 4 – әр түрлі жылдамтықтағы атаулы ток  $I_{1n}$  [A];
  - 5 – әр түрлі жылдамтықтағы максималды жұмсатын қуат  $P_1$  [Вт];
  - 6 – өнім нөмірі;
  - 7 – өндіру коды (бірінші 4 сандар – өндіру жылы және аптасы);
  - 8 – дайындау елі;
  - 9 – сәйкестік таңбалары;
  - 10 – қорғау деңгейі;
  - 11 – температура классы;
  - 12 – айналу бағыты;
  - 13 – системадағы максималды қысым [бар/МПа];
  - 14 – айналу бағыты;
  - 15 – монтажды ұзындығы;
  - 16 – ауыстырып құятын сұйықтықтың максималды температурасы;
  - 17 – максималды тұтынылатын қуаты [Вт];
  - 18 – шығыс, [м<sup>3</sup>/час];
  - 19 – әр түрлі жылдамдықтағы күші [м].

Приложение 3.



Приложение 4.





## Приложение 5.

Насос	Монтажная длина, [мм]	Макс. подача, [м <sup>3</sup> /ч]	Макс. напор, [м]	
UPS 21-40 F	1x230 В, 50 Гц	120	2,9	3,7
UPS 21-50 F	1x230 В, 50 Гц	120	3,3	4,7
UPS 21-60 F	1x230 В, 50 Гц	120	3,3	5,7
UPS 15-20	1x230 В, 50 Гц	130	2,0	2,0
UPS 15-30	1x230 В, 50 Гц	130	2,4	3,0
UPS 15-40	1x230 В, 50 Гц	130	2,9	3,7
UPS 15-50	1x230 В, 50 Гц	130	3,3	4,7
UPS 15-60	1x230 В, 50 Гц	130	3,3	5,7
UPSО 20-30	1x230 В, 50 Гц	130	2,7	3,1
UPS/UPSО 20-40	1x230 В, 50 Гц	130	2,9	3,7
UPS/UPSО 20-50	1x230 В, 50 Гц	130	3,3	4,7
UPSО 20-55	1x230 В, 50 Гц	130	3,2	5,5
UPS/UPSО 20-60	1x230 В, 50 Гц	130	3,3	5,7
UPSО 20-65	1x230 В, 50 Гц	130	4,7	6,5
UPS 25-20 (A)	1x230 В, 50 Гц	130/160/180	2,0	2,0
UPSО 25-30	1x230 В, 50 Гц	130/180	2,7	3,0
UPS/UPSО 25-40 (A, N)	1x230 В, 50 Гц	130/160/180	2,9	3,7
UPS/UPSО 25-50	1x230 В, 50 Гц	130/160/180	3,3	4,7
UPS/UPSО 25-60	1x230 В, 50 Гц	130	3,3	5,7
UPSО 25-55	1x230 В, 50 Гц	130/180	3,0	5,5
UPSО 25-65	1x230 В, 50 Гц	130/180	4,7	6,5
UPS 25-70	1x230 В, 50 Гц	130/180	4,3	7,0
UPS 25-25	1x230 В, 50 Гц	130/180	4,6	1,8
UPS/UPSО 25-30 (A)	1x230 В, 50 Гц	130/180	2,4	3,0
UPS/UPSО 25-55	1x230 В, 50 Гц	130/180	5,5	4,7
UPS/UPSО 25-60 (N, K)	1x230 В, 50 Гц	130/180	4,3	5,5

Насос		Монтажная длина, [мм]	Макс. подача, [м <sup>3</sup> /ч]	Макс. напор, [м]
UPS 25-80 (N)	1x230 В, 50 Гц	180	8,0	7,5
UPS 25-100	1x230 В, 50 Гц	180	11,0	10,0
UPS 25-120	1x230 В, 50 Гц	180	3,4	12,0
UPS 25-125	1x230 В, 50 Гц	180	3,8	13,0
UPS 25-50	3x220 В, 50 Гц	180	4,0	5,0
UPS 25-20	3x400 В, 50 Гц	180	2,4	2,0
UPS 25-40	3x400 В, 50 Гц	180	3,8	4,3
UPS 25-50	3x400 В, 50 Гц	180	4,3	5,5
UPS 25-50	3x220 В, 50 Гц	180	4,0	5,0
UPS 25-20	3x400 В, 50 Гц	180	2,4	2,0
UPS 25-40	3x400 В, 50 Гц	180	3,7	4,2
UPS 25-60 (N, NK)	3x400 В, 50 Гц	180	5,0	6,0
UPS 32-20	1x230 В, 50 Гц	180	2,0	2,0
UPS 32-25	1x230 В, 50 Гц	180	6,0	1,9
UPS 32-30	1x230 В, 50 Гц	180	2,4	3,0
UPS/UPSО 32-40	1x230 В, 50 Гц	180	2,9	3,7
UPS/UPSО 32-50	1x230 В, 50 Гц	180	3,2	4,7
UPS/UPSО 32-55 (N)	1x230 В, 50 Гц	180	8,0	5,0
UPS/UPSО 32-60	1x230 В, 50 Гц	180	4,3	5,5
UPSО 32-65	1x230 В, 50 Гц	180	4,6	6,6
UPS/UPSО 32-70	1x230 В, 50 Гц	180	4,3	7,0
UPS 32-80 (N)	1x230 В, 50 Гц	180	11,0	7,5
UPS 32-100 (N)	1x230 В, 50 Гц	180	13,5	10,0
UPS 32-20	3x400 В, 50 Гц	180	2,4	2,0
UPS 32-40	3x400 В, 50 Гц	180	3,7	4,2
UPS 32-50	3x400 В, 50 Гц	180	4,4	5,5
UPS 32-60	3x400 В, 50 Гц	180	5,0	6,0
UPS 36-20 F	1x230 В, 50 Гц	200	6,2	1,8
UPS 36-50 F	1x230 В, 50 Гц	200	8,0	5,0

Насос		Монтажная длина, [мм]	Макс. подача, [м³/ч]	Макс. напор, [м]
UPS 36-80 F	1x230 В, 50 Гц	200	11,0	7,5
UPS 32-50 F	1x230 В, 50 Гц	220	8,0	5,0
UPS 32-80 F	1x230 В, 50 Гц	220	11,0	7,5
UPS 32-100 F	1x230 В, 50 Гц	220	14,0	10,0
UPS 40-50 F (N)	1x230 В, 50 Гц	250	8,0	5,0
UPS 40-80 F (N)	1x230 В, 50 Гц	250	11,0	7,5
UPS 40-100 F	1x230 В, 50 Гц	250	14,5	10,0
UPS 25-60 A	1x230 В, 50 Гц	180	3,3	5,7
UPSD 32-50	1x230 В, 50 Гц	180	7,5	5,0
UPSD 32-80 (N)	1x230 В, 50 Гц	180	10,2	7,5
UPSD 32-50 F	1x230 В, 50 Гц	220	7,5	5,0
UPSD 32-80 F	1x230 В, 50 Гц	220	10,2	7,5
UPSD 32-100 F	1x230 В, 50 Гц	220	14	10,0
UPSD 40-50 F	1x230 В, 50 Гц	250	7,5	5,0
UPSD 40-80 F	1x230 В, 50 Гц	250	10,2	7,5
UPSD 40-100 F	1x230 В, 50 Гц	250	13	10,0
UPS 20-60 N	1x230 В, 50 Гц	150	3,7	6,0
UPS 25-55 N	1x230 В, 50 Гц	180	5,5	4,8
UPS 15-50 N	1x230 В, 50 Гц	130	3,2	4,7
UPS 21-60 FK	1x230 В, 50 Гц	120	4,3	6,0
UPS 20-40 K	1x230 В, 50 Гц	130	3,7	4,3
UPS 25-40 K	1x230 В, 50 Гц	180	3,7	4,3
UPS 25-50 K	1x230 В, 50 Гц	180	4,2	5,0
UPS 20-60 NK	1x230 В, 50 Гц	150	3,7	6,0
SOLAR 25-40	1x230 В, 50 Гц	180	3,6	4,0
SOLAR 15-45	1x230 В, 50 Гц	130/180	1,7	4,5
SOLAR 25-45	1x230 В, 50 Гц	130/180	1,7	4,5

Насос	Монтажная длина, [мм]	Макс. подача, [м³/ч]	Макс. напор, [м]	
SOLAR 15-65	1x230 В, 50 Гц	130	1,7	6,5
SOLAR 25-65	1x230 В, 50 Гц	130/180	1,7	6,5
SOLAR 15-60	1x230 В, 50 Гц	130	4,5	6
SOLAR 25-60	1x230 В, 50 Гц	180	4,6	6,0
SOLAR 15-80	1x230 В, 50 Гц	130	2,0	8,0
SOLAR 25-120	1x230 В, 50 Гц	180	3,6	12,0
UPSO 15-30	1x230 В, 50 Гц	130	2,7	3,0
UPSO 15-40	1x230 В, 50 Гц	130	3,3	4,0
UPSO 15-50	1x230 В, 50 Гц	130	3,4	5,1
UPSO 15-55	1x230 В, 50 Гц	130	3,7	5,7
UPSO 15-60	1x230 В, 50 Гц	130	4,0	6,0
UPSO 15-65	1x230 В, 50 Гц	130	4,7	6,5
UPSO 15-70	1x230 В, 50 Гц	130	4,4	7
UPSO 20-70	1x230 В, 50 Гц	130	4,4	7
UPSO 25-70	1x230 В, 50 Гц	130/180	4,4	7
UP 20-07 N	1x230 В, 50 Гц	150	1,9	0,7
UP 20-15 N	1x230 В, 50 Гц	150	2,1	1,2
UP 20-30 (N,NK)	1x230 В, 50 Гц	150	2,9	3,0
UP 20-45 N	1x230 В, 50 Гц	150	3,4	4,5
UP 20-30 N	3x220 В, 50 Гц	150	2,5	3,0
UP 20-15 N	3x400 В, 50 Гц	150	2,2	1,4
UP 20-30 N	3x400 В, 50 Гц	150	2,6	3,2
UP 25-40 KU	1x230 В, 50 Гц	180	3,8	4,2
UP 25-50 KU	1x230 В, 50 Гц	180	4,2	5,0
UP 25-60 KU	1x230 В, 50 Гц	180	5,0	6,0

**RU**

Циркуляционные насосы UP, UPS, UPSD, UPSO, SOLAR сертифицированы на соответствие требованиям технических регламентов Таможенного союза «О безопасности машин и оборудования» (ТР ТС 010/2011), «О безопасности низковольтного оборудования» (ТР ТС 004/2011), «Электромагнитная совместимость технических средств» (ТР ТС 020/2011).

Сертификат соответствия:

№ ТС RU С-ДК.АИ30.В.00651, срок действия до 01.04.2019 г.

**KZ**

UP, UPS, UPSD, UPSO, SOLAR айналымалы сорғы «Машиналар мен құрылғылардың қауіпсіздігі туралы» (ТР ТС 010/2011), «Төменвольтты жабдық қауіпсіздігі туралы» (ТР ТС 004/2011), «Техникалық құралдардың электрлі магниттік сәйкестілігі» (ТР ТС 020/2011) Кеден одағының техникалық регламенттеріне сәйкес сертификатталды.

Сәйкестік сертификаты:

№ ТС RU С-ДК.АИ30.В.00651 жарамдылық мерзімі 01.04.2019 жылға дейін.

Истра, 2 апреля 2014 г.

Касаткина В. В.

Руководитель отдела качества,  
экологии и охраны труда  
ООО Грундфос Истра, Россия  
143581, Московская область,  
Истринский район,  
дер. Лешково, д.188

#### Российская Федерация

ООО «Grundfos»  
111024, Москва,  
Ул. Авиамоторная, д. 10,  
корп.2, 10 этаж, офис XXV.  
Бизнес-центр «Авиаплаза»  
Тел.: (+7) 495 564-88-00,  
737-30-00  
Факс: (+7) 495 564 88 11  
E-mail:  
grundfos.moscow@grundfos.com

#### Республика Беларусь

Филиал ООО Grundfos в Минске  
220125, г. Минск,  
ул. Шафарнянская, 11, оф. 56,  
БЦ «Порт»  
Тел.: +7 (375 17) 286-39-72/73  
Факс: +7 (375 17) 286-39-71  
E-mail: minsk@grundfos.com

#### Республика Казахстан

Grundfos Казахстан ЖШС  
Қазақстан Республикасы, КЗ-  
050010 Алматы қ.,  
Көк-Төбе шағын ауданы,  
Қыз-Жібек көшесі, 7  
Тел: (+7) 727 227-98-54  
Факс: (+7) 727 239-65-70  
E-mail:  
kazakhstan@grundfos.com



<b>98779465</b> 0915
----------------------

ECM: 1167172
--------------

[www.grundfos.com](http://www.grundfos.com)

**GRUNDFOS** 

**TM.by**  
ONLINE STORE

<https://tm.by>  
Интернет-магазин TM.by