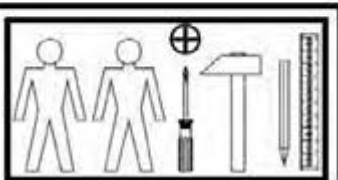
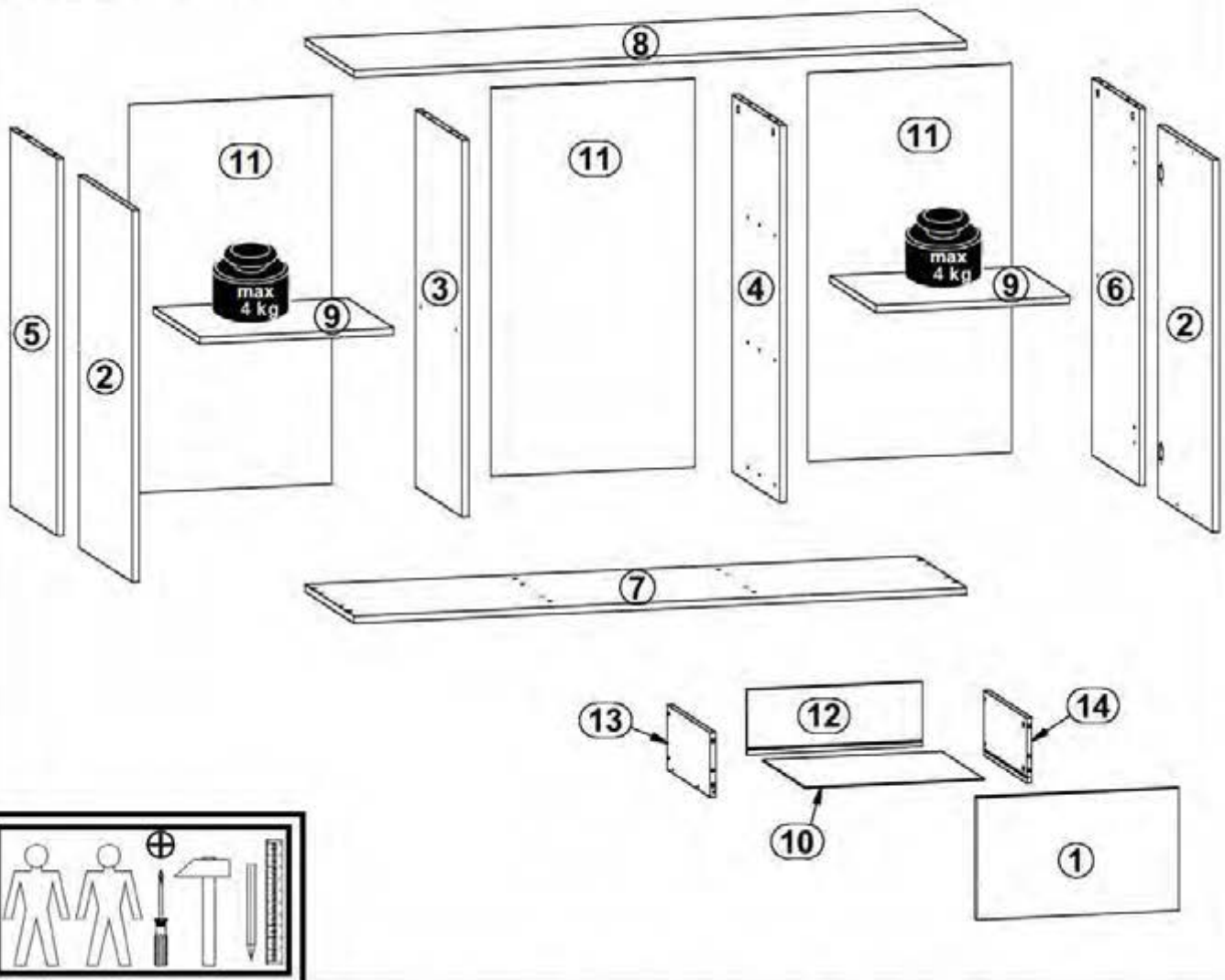
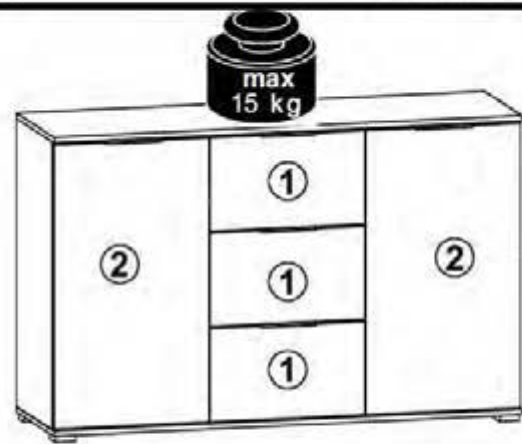


A

ZLATA

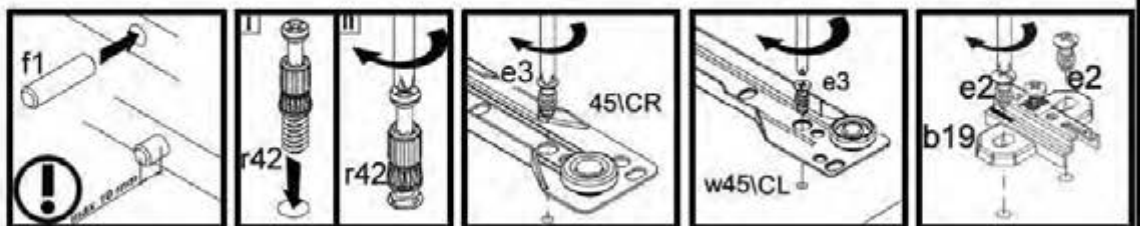
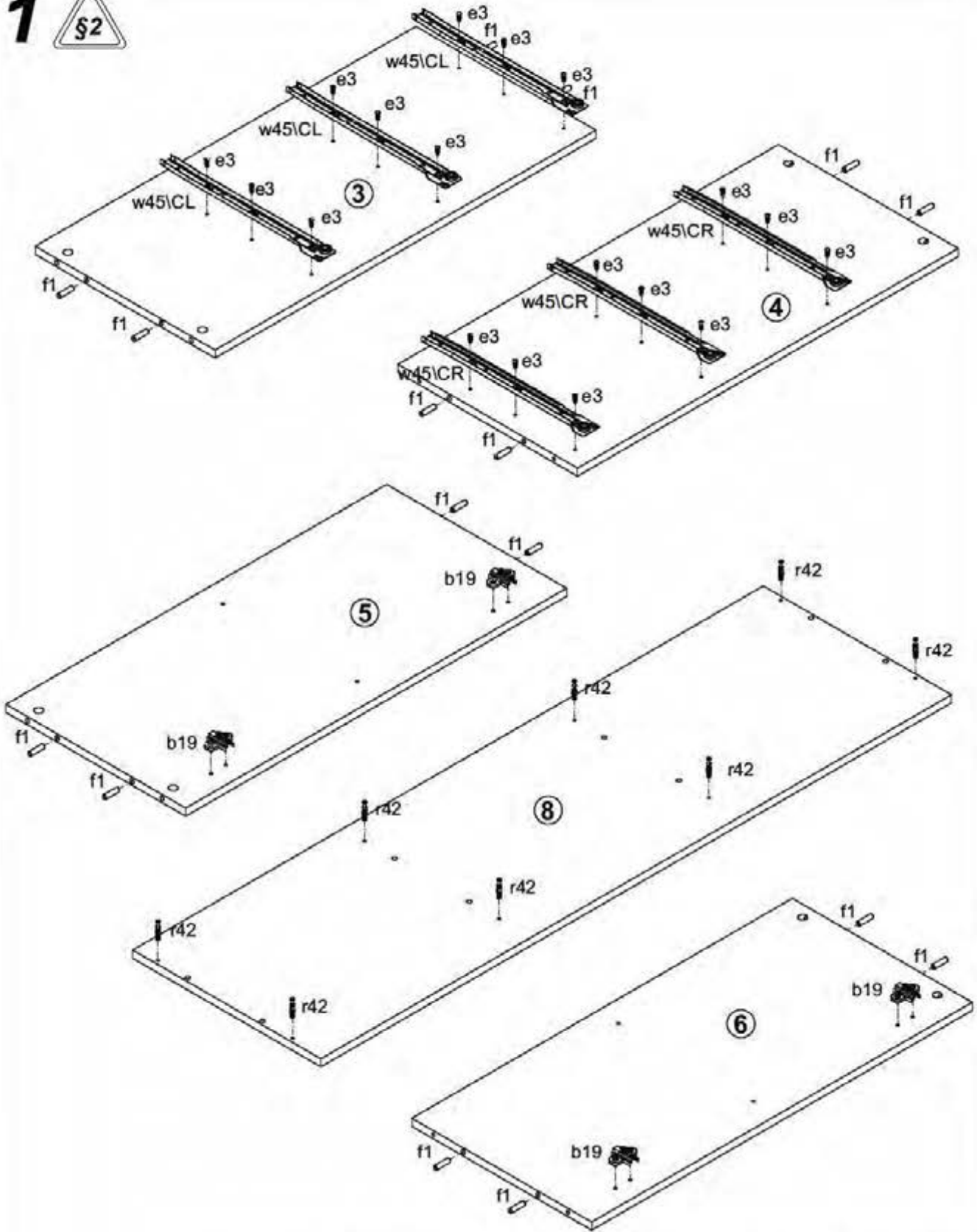
KOM2D3S

A	B	C	D	
1	S383 00005	446	264	3/3
2	S383 00006	804	446	3/3
3	S383 11005	815	385	1/3
4	S383 11006	815	385	1/3
5	S383 11009	815	385	1/3
6	S383 11010	815	385	1/3
7	S383 22005	1350	403	2/3
8	S383 22006	1350	403	2/3
9	S383 33003	425	380	2/3
10	S383 99003	387	348	2/3
11	S383 9004	840	448	1/3
12	ZP 5513	377	140	2/3
13	BP 511	350	140	1/3
14	BP 512	350	140	1/3

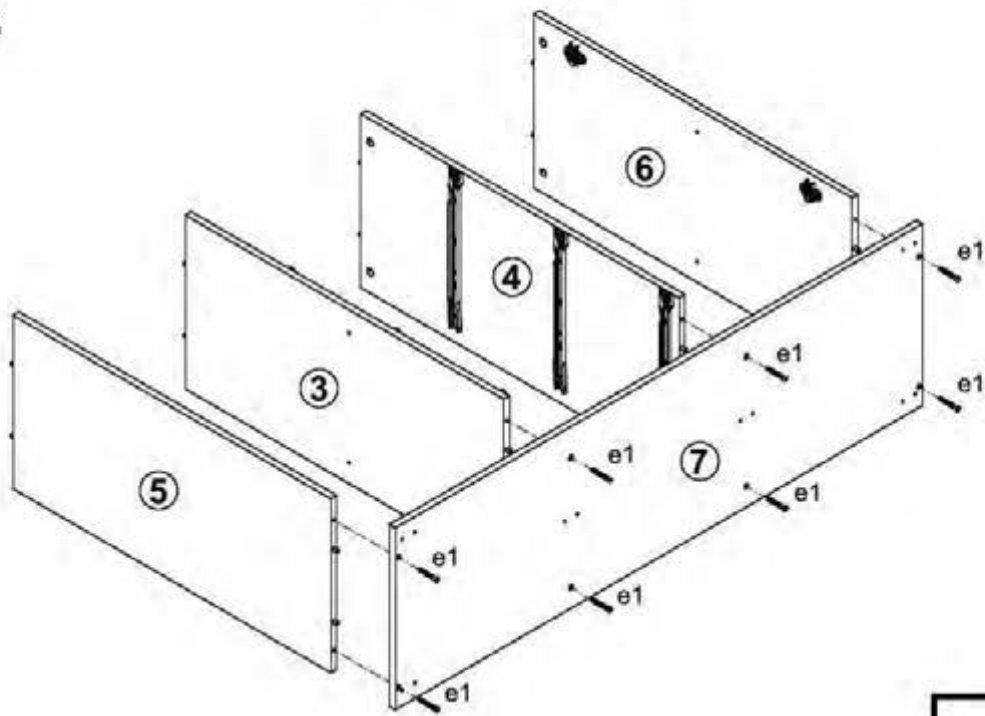


4x a44	4x b19	5x c409	8x d1	8x e1	12x e19	30x e3	16x f1	12x f25
6x f9	6x k8211	6x k8212	45x l1	10x n108	10x o21	8x p51	10x p55	10x p93
20x r1	20x r42	3x w45\CL	3x w45\CR	3x w45\DL	3x w45\DR	6x s2	1x z1	
							1x n26\1	1x p38

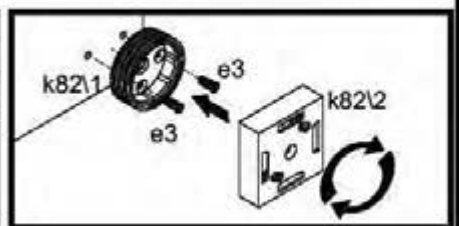
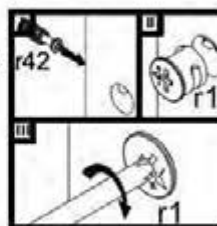
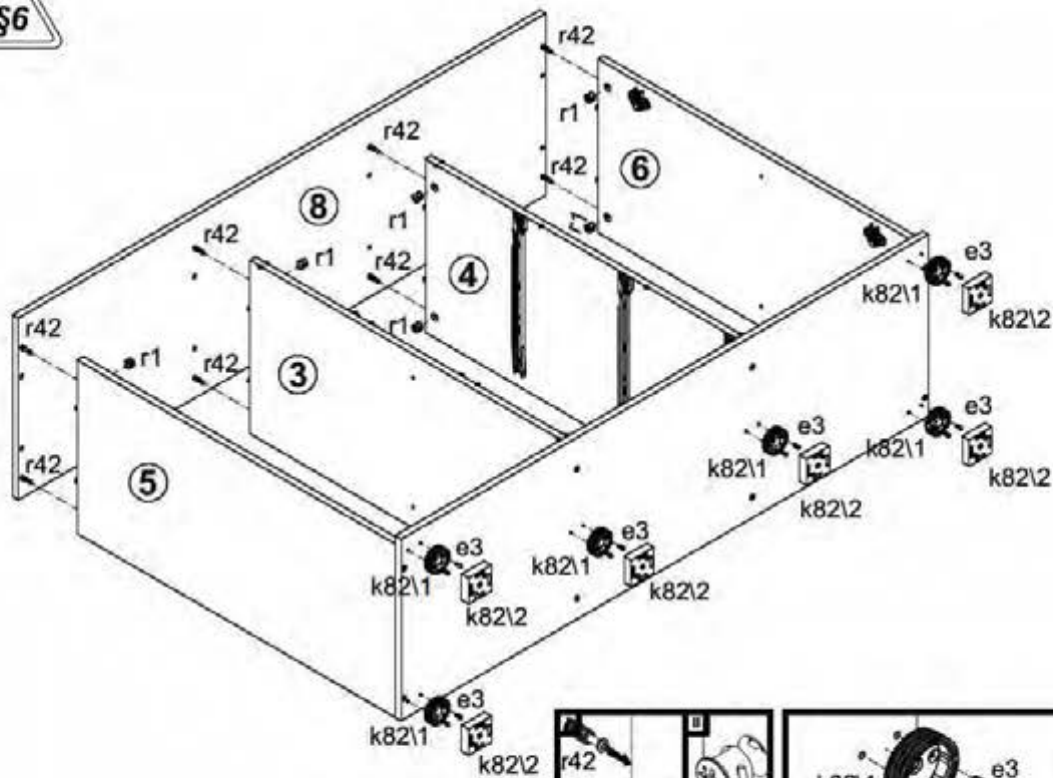
1 



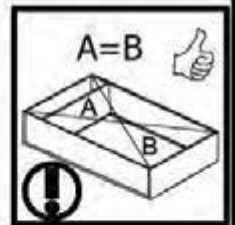
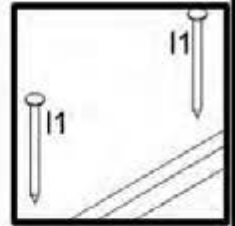
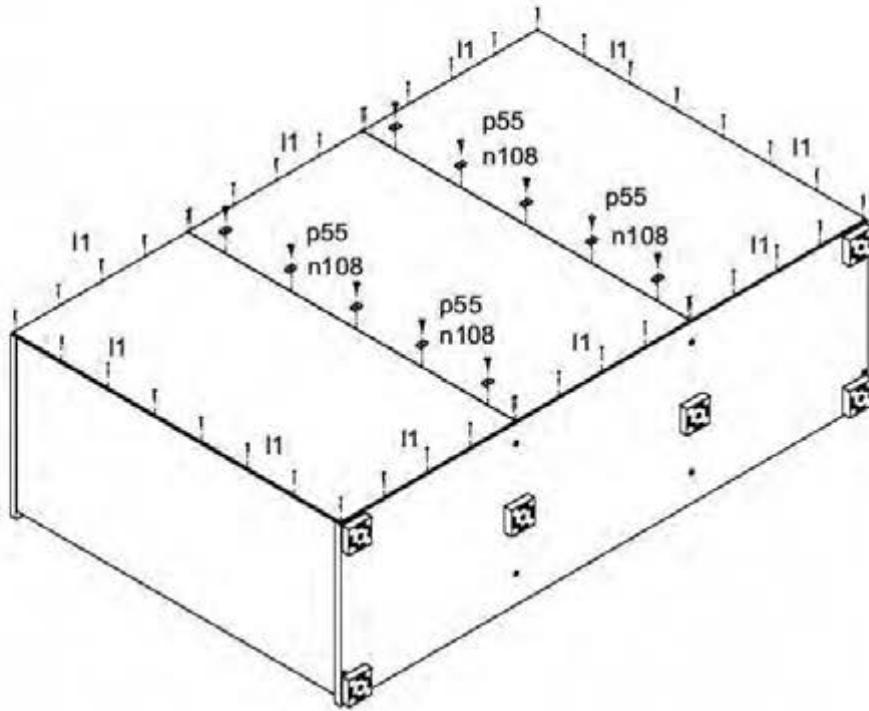
# 2



# 3



4 



5 

