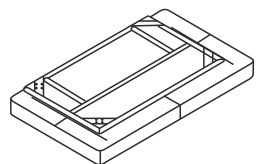
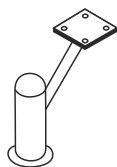


### Комплектация:



Матрас  
1 шт.



Ножка  
4 шт.



Болт 8x20 мм.  
16 шт.

#### Для серого каркаса:



Декоративная  
гайка М8. 16 шт.



Гровер М8  
16 шт.

#### Для черного каркаса:



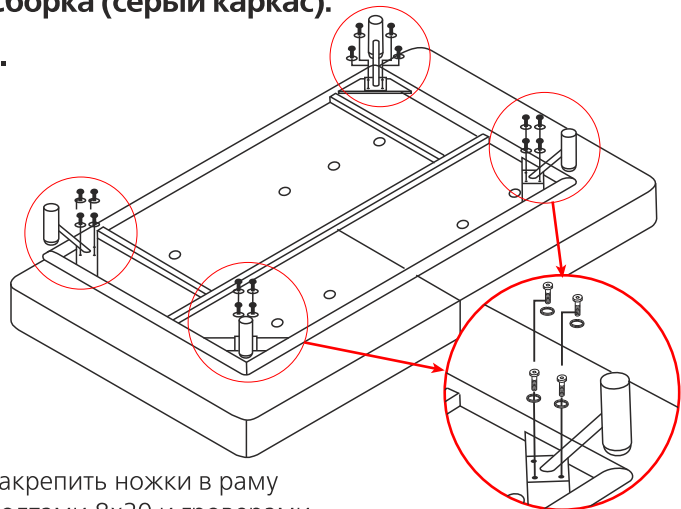
Заглушка  
на гайку 16 шт.



Гайка М8  
16 шт.

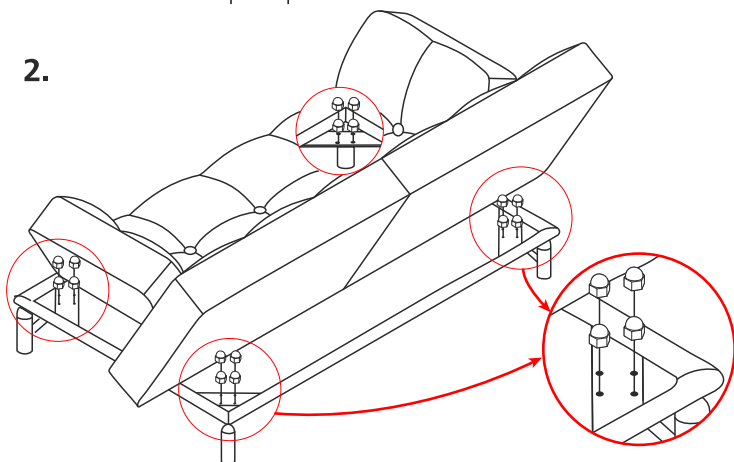
### Сборка (серый каркас):

1.



Закрепить ножки в раму болтами 8x20 и гроверами.

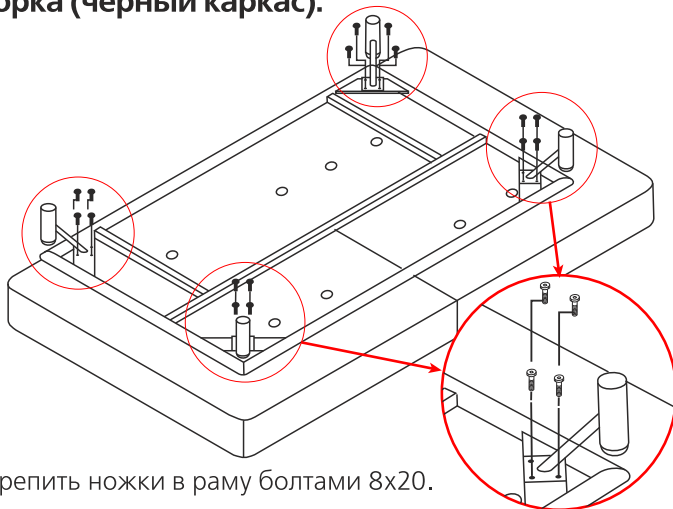
2.



Перевернуть диван. Закрепить болты гайками М8. На неровном полу отрегулируйте высоту ножек с помощью регулировочных подпятников.

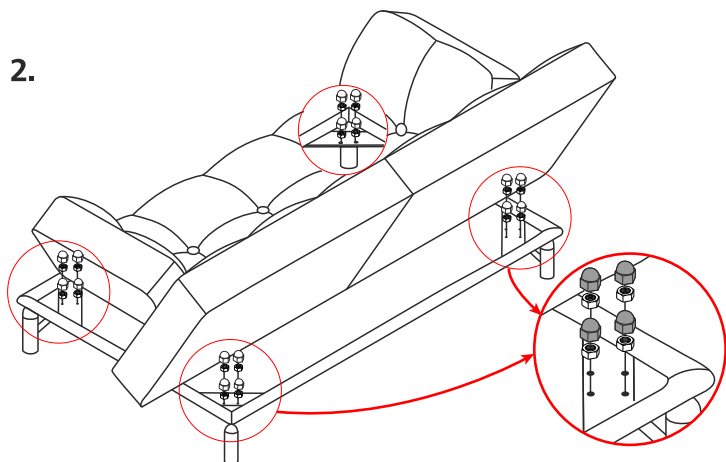
### Сборка (черный каркас):

1.



Закрепить ножки в раму болтами 8x20.

2.



Перевернуть диван. Закрепить болты гайками М8, на гайки надеть заглушки. На неровном полу отрегулируйте высоту ножек с помощью регулировочных подпятников.

### Принцип работы механизмов:

Что бы изменить угол наклона спинки/подлокотника следует: 1) поднять спинку/подлокотник в верхнее положение под 90° и немного потянуть на себя, чтобы снять механизм с фиксации. 2) опустить спинку/подлокотник вниз до нужного угла наклона. 3) зафиксировать нужное положение легким движением вверх. 4) Чтобы приподнять спинку/подлокотник - потяните её/его вверх и снова зафиксируйте. 5) Чтобы опустить спинку/подлокотник вниз - повторите действия с 1 по 3.

### Правила эксплуатации:

- ножки в процессе эксплуатации могут наносить царапины или окрашивать напольные покрытия, во избежание повреждений рекомендуем использовать войлочные подставки под ножки мебели
- во избежание возникновения потертостей на обивке не допускается установка дивана вплотную к стене так, чтобы при трансформации части обивки терлись о другие поверхности
- во избежание падений и повреждения кресла, запрещается прыгать и стоять на нём
- во избежание деформации и преждевременного износа - не ставить вблизи отопительных приборов, не допускать попадания прямых солнечных лучей на ткань

**ПРИ НАРУШЕНИИ ЛЮБОГО ИЗ ВЫШЕУКАЗАННЫХ ПРАВИЛ ЭКСПЛУАТАЦИИ  
ИЗГОТОВИТЕЛЬ НЕ НЕСЁТ ОТВЕТСТВЕННОСТИ ЗА ВОЗМОЖНЫЕ РЕКЛАМАЦИИ**