

Комплектность метизов и фурнитуры, которые мы Вам предоставляем:



x 15

Винт-стяжка  
Confirmat  
7x50



x 1

Ключ  
к винту-стяжке  
Confirmat



x 8

Стяжка  
эксцентриковая  
(стойка+эксцентрик)



x 10

Шкант  
деревянный  
8x35



x 6

Подпятник



x 30

Заглушка к  
винту-стяжке Confirmat



x 16

Заглушка к  
к эксцентрику

Инструменты, которые Вам пригодятся:



Молоток



Отвертка

**ВНИМАНИЕ!**

Метизы и фурнитуру ищите в отдельной коробке или в упаковке с изделием.

## Эксплуатация и уход за мебелью ДОМУС

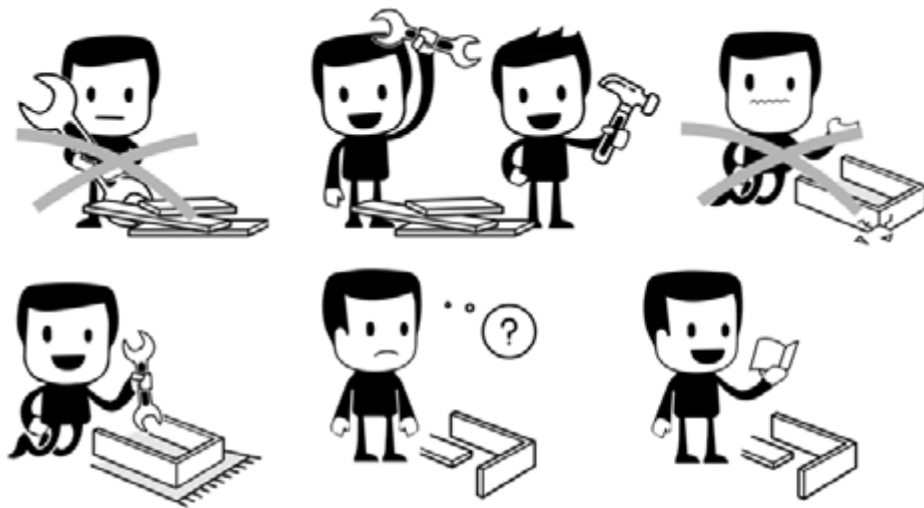
Срок службы и сохранность мебели зависит не только от конструкции и качества изготовления, но и в значительной степени от правильного обращения и своевременного ухода за ней. Для обеспечения нормальных условий эксплуатации мебели температура воздуха в квартире должна быть не ниже +10 °С с относительной влажностью 45-70%.

### Необходимо:

- предохранять поверхности изделия от попадания на них жидкостей или немедленно удалить с поверхности, в случае их попадания;
- протирать поверхности сухой мягкой ветошью или тканью, допускается увлажнение средством по уходу за мебелью;
- беречь поверхности изделия от механических повреждений;
- периодически подтягивать крепежные элементы при ослаблении соединений.

### Не рекомендуется:

- устанавливать изделие вплотную или вблизи источников тепла или отопления;
- эксплуатировать изделия в сырых неотапливаемых, непрветриваемых помещениях;
- передвигать, переносить мебель в нагруженном состоянии!!!

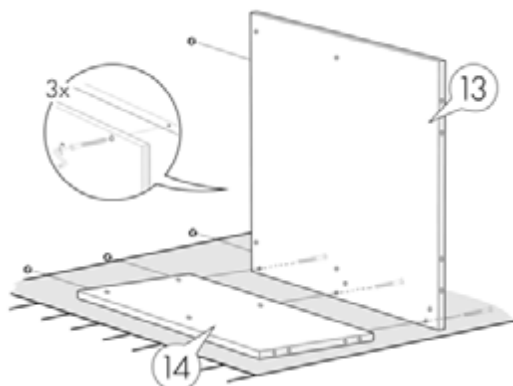


### Порядок предъявления претензий

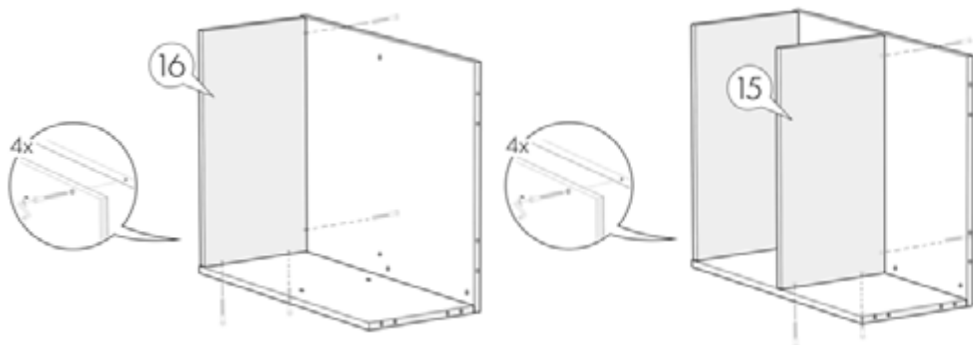
1. Претензии по качеству и некомплектности мебели должны направляться покупателем непосредственно в магазин, где приобретена мебель, с обязательным приложением копии товарного чека и этикеткой с датой изготовления изделия, фото дефекта либо номера недостающей детали.
2. По дефектам, появившихся из-за несоблюдения покупателем порядка сборки, правильной эксплуатации, претензии не принимаются.
3. Сохраняйте упаковку до окончательной сборки изделия.

**1** Определитесь со стороной расположения полок. Положите деталь № 14 на ровную поверхность. Рекомендуем делать это на ковре. Определите нижний торец детали, имеющий два отверстия для подпятников.

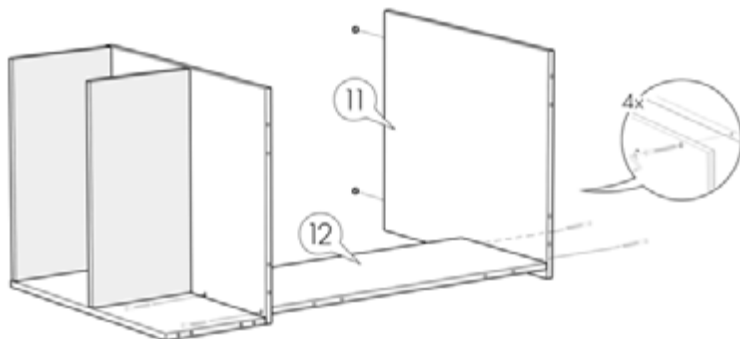
**Правое/левое расположение:** Расположите деталь так, чтобы **слева/справа** располагался торец с тремя отверстиями, а **справа/слева** - без отверстий. С помощью конфирматов прикрутите деталь № 13 к детали № 14 через соответствующие отверстия. Установите подпятники в детали.



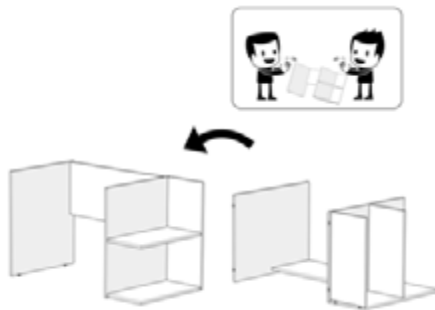
**2** К опорам (детали № 13, № 14) прикрутите полки (детали № 15, № 16) через соответствующие отверстия. Деталь № 16 располагается ниже детали № 15.



**3** Прикрутите царгу (деталь № 12) к опорам (детали № 11, № 13) через соответствующие отверстия. Установите подпятники в деталь № 11.



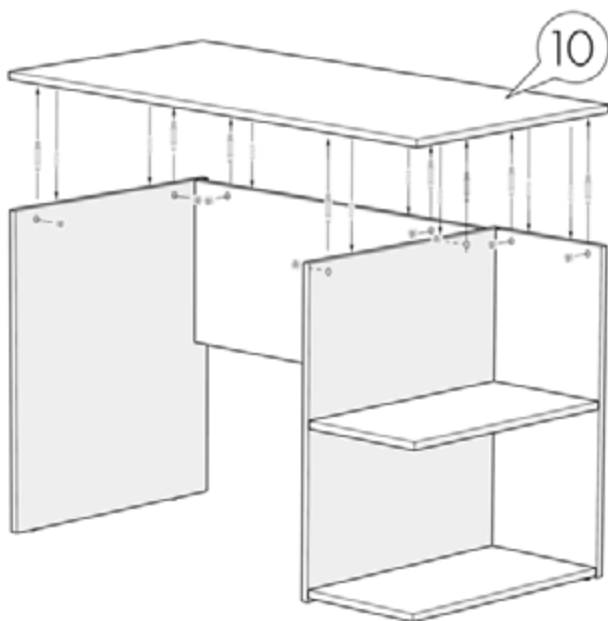
**4** Аккуратно переверните конструкцию. Рекомендуем делать это вдвоем.



**5** Установите шканты в отверстия в торцах опор и царги. Легкими ударами молотка забейте их в отверстия, оставив снаружи не более 12мм.

**Категорически запрещается забивать шканты в крышку стола!!!**

**6** Вкрутите винты в отверстиях в столешнице (деталь №10). Вставьте эксцентрики в отверстия опор. Аккуратно опустите столешницу на опоры, чтобы винты попали в отверстия основания. Отверткой поверните эксцентрик и добейтесь плотного соединения деталей.



**7** Закройте видимые отверстия крепления винтов Confixmat и эксцентриковых стяжек заглушками (наклейками). Сборка завершена!

**ВНИМАНИЕ!** Предприятие оставляет за собой право незначительно изменять конструкцию и комплектацию изделия, если это необходимо, для совершенствования технологии и улучшения качества.