

# *Sileo*

---

*Руководство по эксплуатации*



**BLAUBERG**  
*Ventilatoren*

**Компания BLAUBERG VENTILATOREN GmbH рада вам представить продукт нового поколения – вентилятор Sileo. Сплоченный коллектив квалифицированных специалистов с многолетним опытом работы, инновационные технологии в области проектирования и производства, высококачественные комплектующие и материалы лучших мировых производителей – все это стало предпосылкой для появления лучшего в своем классе вентилятора. Вентилятор Sileo – это симбиоз дизайна, высокой производительности и тишины.**

## **Вводная часть**

Настоящее руководство по эксплуатации объединено с техническим описанием, инструкцией по эксплуатации и паспортом на вентилятор Sileo, содержит сведения по монтажу, правила и предупреждения, важные для обеспечения правильной и безопасной эксплуатации вентилятора.

## **Назначение**

Вентилятор Sileo предназначен для вентиляции бытовых и общественных помещений, отапливаемых в зимнее время и спроектирован для настенного или потолочного монтажа (см. рис. 2-4).

Вентилятор оборудован обратным клапаном, который препятствует перетоку воздуха в помещение при выключенном вентиляторе.

## **Комплект поставки**

Комплект поставки включает:

- вентилятор – 1 шт;
- шурупы с дюбелями – 4 шт;
- отвертка пластиковая (для моделей с таймером) – 1 шт;
- руководство по эксплуатации;
- коробка упаковочная.

*Конструкция вентилятора постоянно совершенствуется, поэтому некоторые модели могут отличаться от описанных в данном руководстве.*



## Основные характеристики

### Таблица 1. Технические параметры

Параметры \ Модель	Sileo 100	Sileo 125	Sileo 150		Sileo Max 150	
			min	max	min	max
Напряжение и частота электрической сети, В/Гц	230/50	230/50	230/50	230/50	230/50	230/50
Номинальная мощность, Вт	7,5	17	17	19	19	22
Макс. расход воздуха, м <sup>3</sup> /час	97	187	225	318	283	375
Частота вращения, мин <sup>-1</sup>	2165	2115	1540	2070	1780	2300
Уровень звукового давления, 3 м, дБ(А)	25	32	28	33	32	38

### Таблица 2. Модификации вентилятора

Модель вентилятора \ Опция	Sileo 100	Sileo 100 S	Sileo 100 T	Sileo 100 H	Sileo 100 ST	Sileo 100 SH	Sileo 100 IR	Sileo 125	Sileo 125 S	Sileo 125 T	Sileo 125 H	Sileo 125 ST	Sileo 125 SH	Sileo 125 IR	Sileo 150	Sileo 150 S	Sileo 150 T	Sileo 150 H	Sileo 150 ST	Sileo 150 SH	Sileo 150 IR	Sileo Max 150	Sileo Max 150 S	Sileo Max 150 T	Sileo Max 150 H	Sileo Max 150 ST	Sileo Max 150 SH	Sileo Max 150 IR
Выключатель		●			●	●			●			●	●			●			●	●			●			●	●	
Таймер задержки включения																	●	●	●	●	●			●	●	●	●	●
Таймер задержки выключения			●	●	●	●	●			●	●	●	●	●			●	●	●	●	●			●	●	●	●	●
Датчик влажности				●		●					●		●					●		●					●		●	
Датчик движения							●							●							●							●

**Выключатель** – встроенный шнурковый выключатель.

**Таймер** – задержка включения от 0 до 2 минут (только модели Sileo 150 и Sileo Max 150) и задержка выключения от 2 до 30 минут.

**Датчик влажности** – контроль влажности с порогом срабатывания от 60% до 90%;

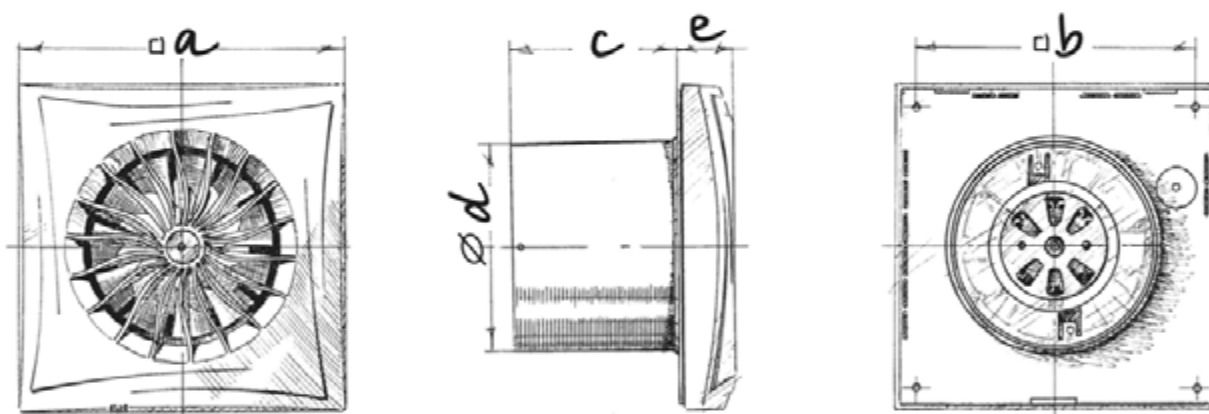
**Датчик движения** – контроль движения с зоной действия 1-4 метра и углом обзора до 100°.

Вентилятор не создает помех для радио-, теле-, видеоаппаратуры.

**Таблица 3. Габаритные размеры**

Модель	Размеры, мм				
	a	b	c	d	e
Sileo 100	158	136	81	99	26
Sileo 125	182	158	91	124	27
Sileo 150	214	190	98	148	32
Sileo Max 150	214	190	98	148	32

**Рисунок 1**



### **Правила эксплуатации**

Вентилятор предназначен для подключения к однофазной сети переменного тока напряжением 220...240 В и частотой 50 Гц и рассчитан на продолжительную работу без отключения от сети.

Направление движения воздуха должно совпадать с направлением стрелки на корпусе вентилятора.

Вентилятор разрешается эксплуатировать при температуре окружающего воздуха в пределах от +1 °С до +45 °С.

По типу защиты от поражения электрическим током изделие относится к приборам II класса.

## **Требования безопасности**

Все действия, связанные с подключением, обслуживанием и ремонтом изделия, производятся только после отключения вентилятора от электросети.

К обслуживанию и монтажу допускаются лица, имеющие право самостоятельной работы на электроустановках с питающим напряжением до 1000 В, после изучения данного руководства по эксплуатации. Однофазная сеть, к которой подключается изделие, должна соответствовать действующим нормам. Стационарная проводка должна быть оборудована автоматом защиты сети. Подключение необходимо осуществлять через автоматический выключатель, встроенный в стационарную проводку.

Зазор между контактами выключателя на всех полюсах должен быть не менее 3 мм. Перед установкой вентилятора необходимо убедиться в отсутствии видимых повреждений крыльчатки, корпуса, решетки, а также в отсутствии в проточной части корпуса посторонних предметов, которые могут повредить лопасти крыльчатки. Запрещается использовать изделие не по назначению и подвергать каким-либо модификациям и доработкам.

Изделие не предназначено для использования детьми или лицами с пониженными физическими, чувственными или умственными способностями или при отсутствии у них жизненного опыта или знаний, если они не находятся под контролем или не проинструктированы об использовании прибора лицом, ответственным за их безопасность. Дети должны находиться под контролем взрослых для недопущения игр с изделием.

Необходимо принять меры для предотвращения попадания дыма, угарных газов и прочих продуктов горения в помещение через открытые дымоходы или другие противопожарные устройства, а также исключить возможность возникновения обратного потока газов от приборов, использующих газовое или открытое пламя.

Перекачиваемый воздух не должен содержать пыли и других твердых примесей, а также липких веществ и волокнистых материалов. Не используйте изделие в среде, содержащей воспламеняемые вещества или пары, например, спирт, бензин, инсектициды и т.д. Не закрывайте и не загоразивайте всасывающее и выпускное отверстия изделия, чтобы не мешать оптимальному прохождению воздуха.

Не садитесь на изделие и не кладите на него какие-либо предметы.

Выполняйте требования данного руководства по эксплуатации для обеспечения длительного срока службы изделия.

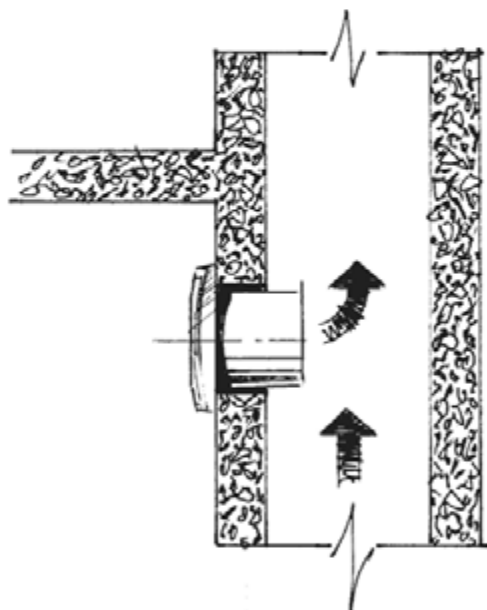


## Установка и подготовка к работе

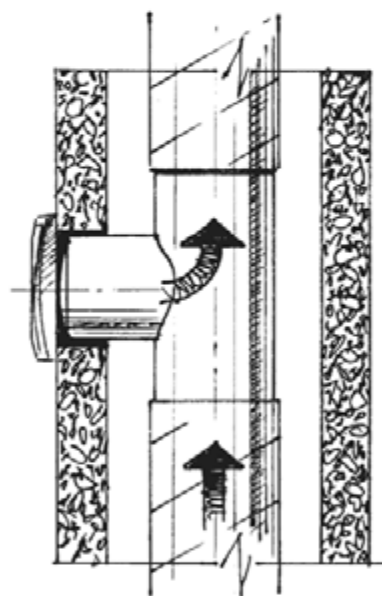
Вентилятор предназначен для потолочного или настенного монтажа и отведения вытяжного воздуха в вентиляционную шахту или круглый воздуховод соответствующего диаметра (рис. 2-4).

Последовательность монтажа вентилятора показана на рис. 5-13. Схемы подключения к электрической сети показаны на рис. 14-25.

**Рисунок 2**



**Рисунок 3**



**Рисунок 4**

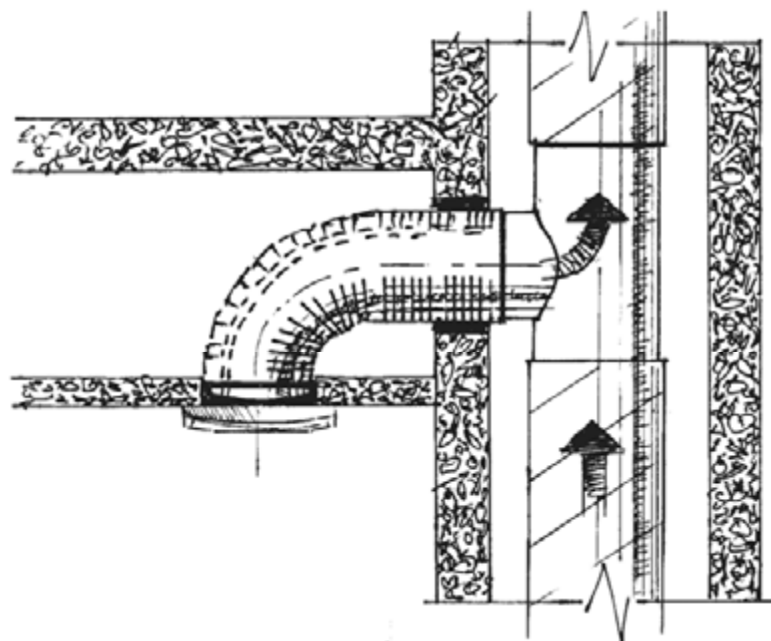


Рисунок 5

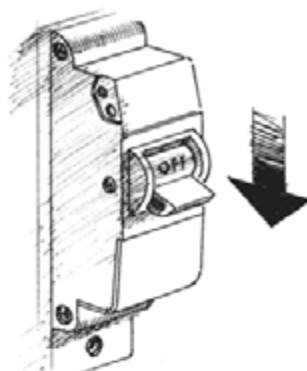


Рисунок 6

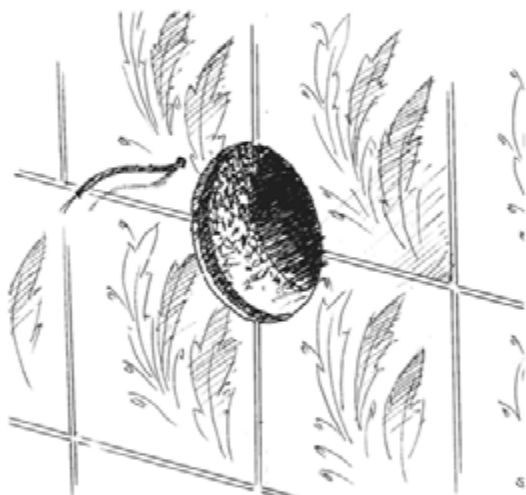


Рисунок 7

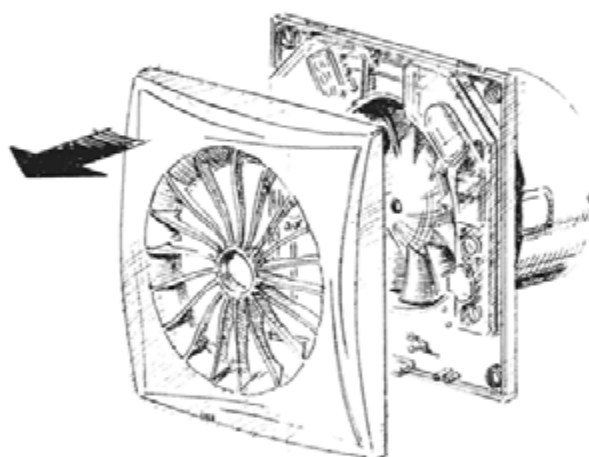


Рисунок 8

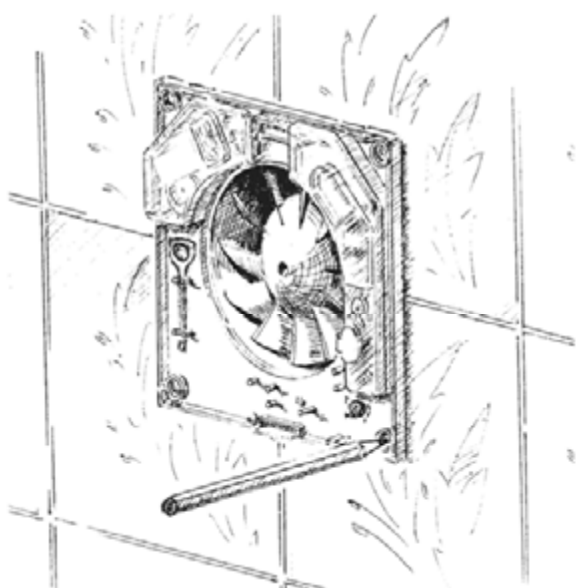


Рисунок 9

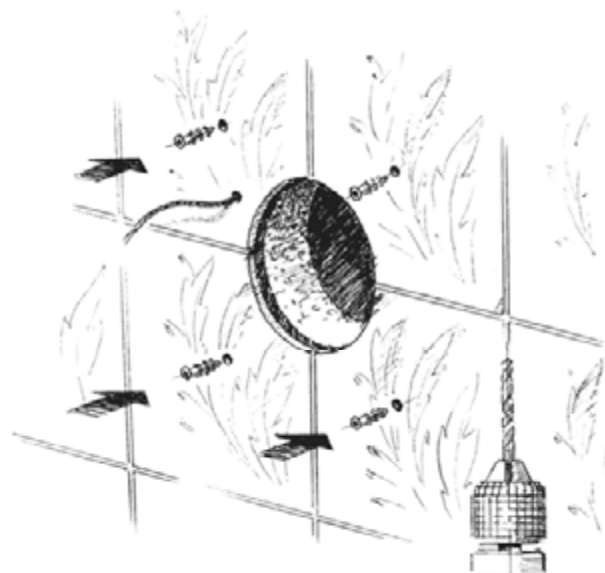


Рисунок 10

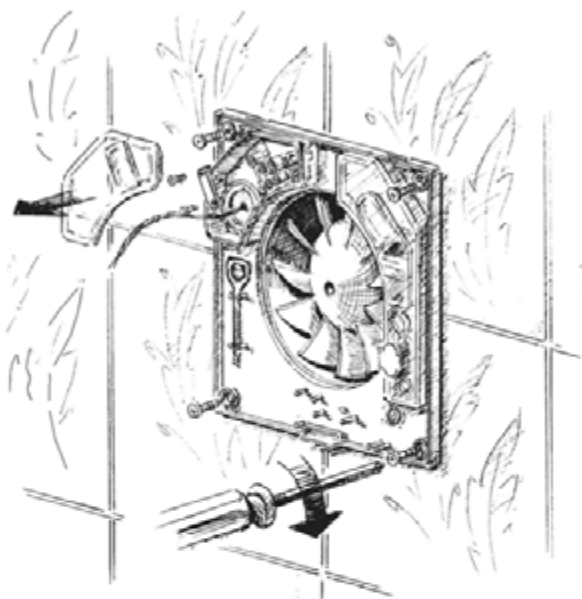


Рисунок 11

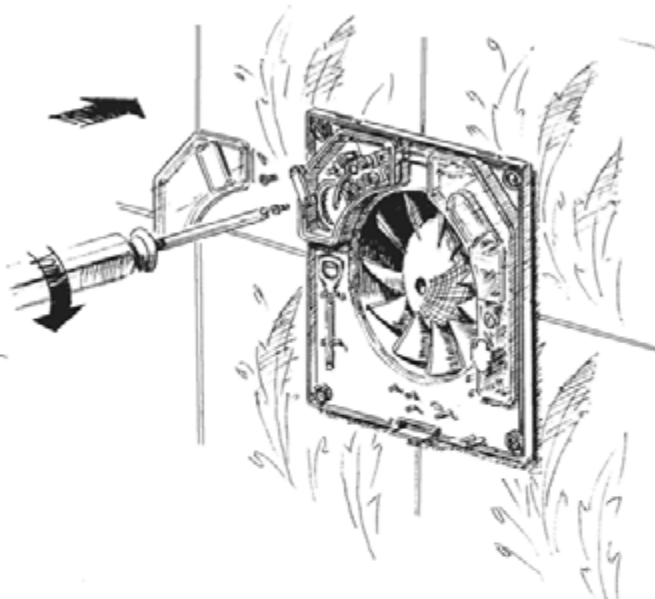


Рисунок 12

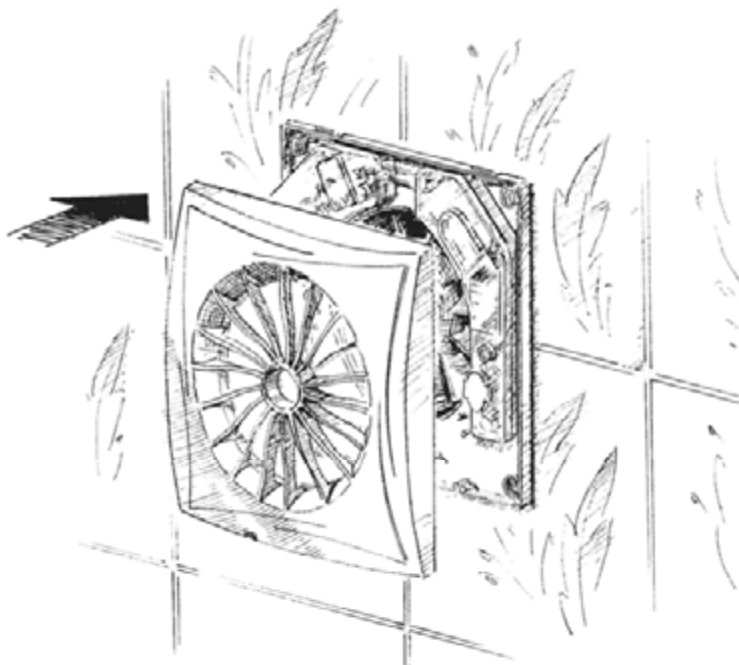
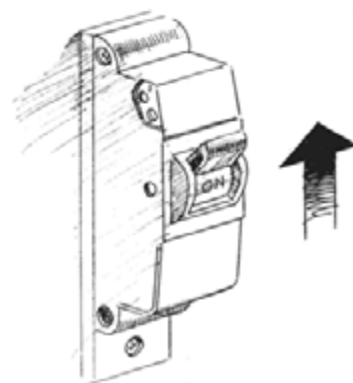


Рисунок 13





## Схемы подключения вентилятора

Рисунок 14

SILEO 100/125

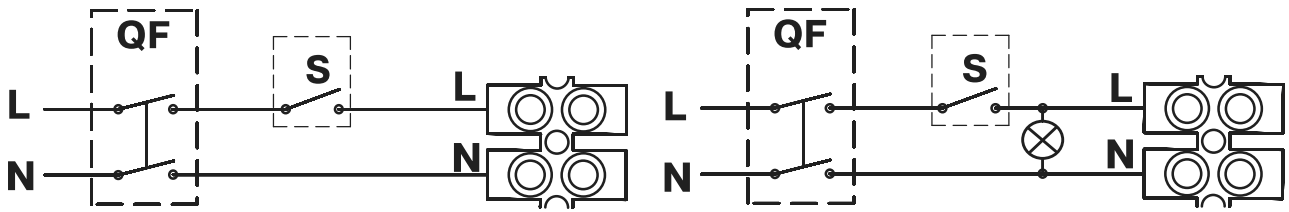


Рисунок 15

SILEO 100/125 S  
SILEO 100/125 ST  
SILEO 100/125 SH  
SILEO 100/125 IR

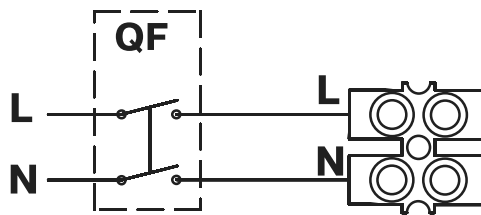


Рисунок 16

SILEO 100/125 T  
SILEO 100/125 H

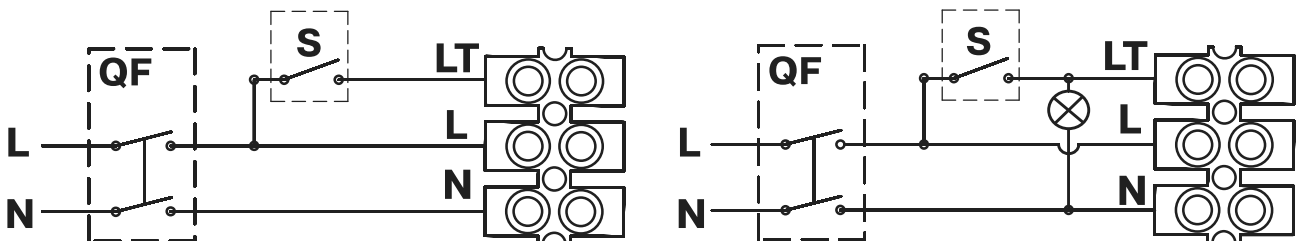
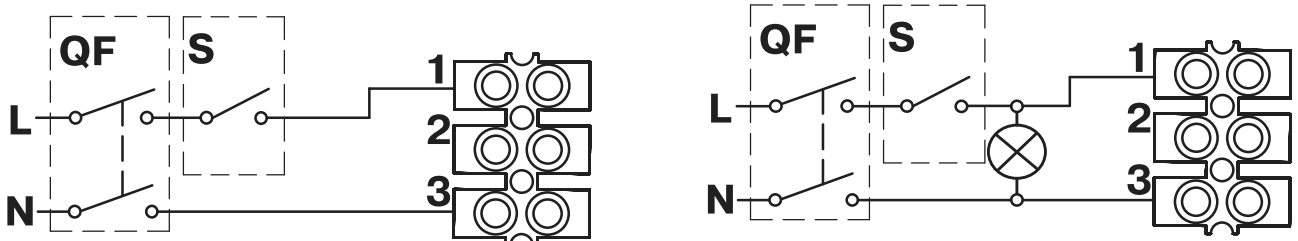
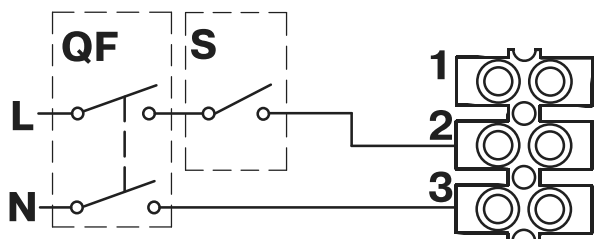


Рисунок 17  
1-я скорость

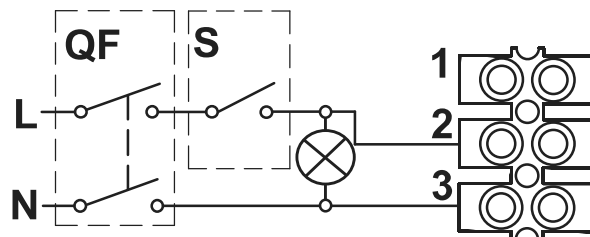
SILEO 150  
SILEO MAX 150



**Рисунок 18**  
2-я скорость

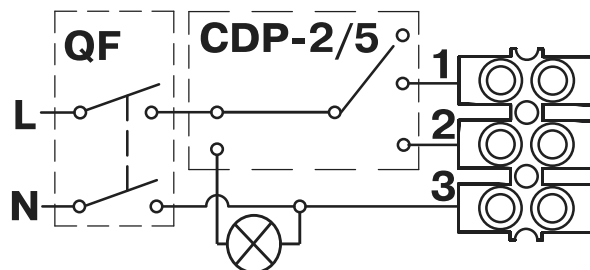
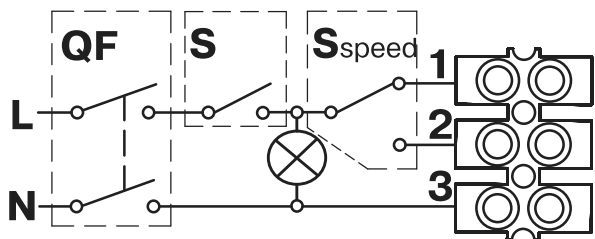
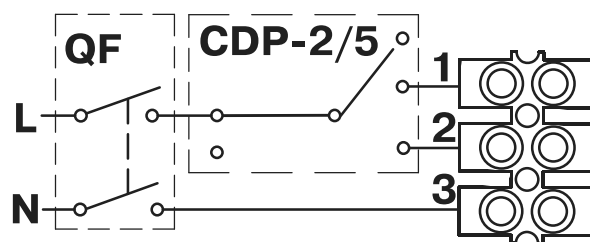
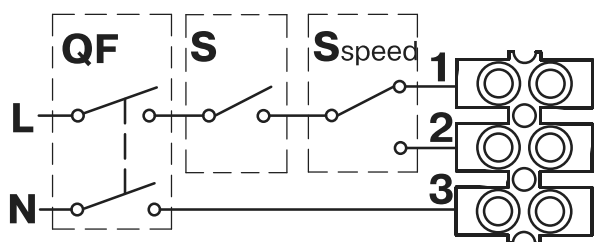


**SILEO 150**  
**SILEO MAX 150**



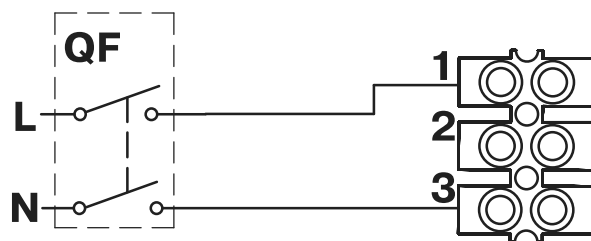
**Рисунок 19**  
1-я и 2-я скорости

**SILEO 150**  
**SILEO MAX 150**



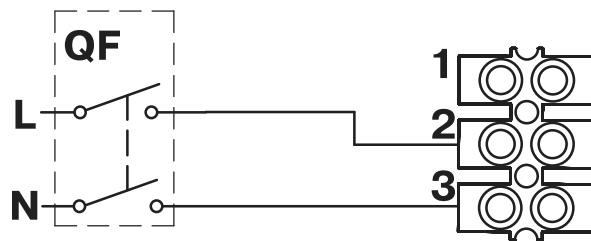
**Рисунок 20**  
1-я скорость

**SILEO 150 S**  
**SILEO MAX 150 S**



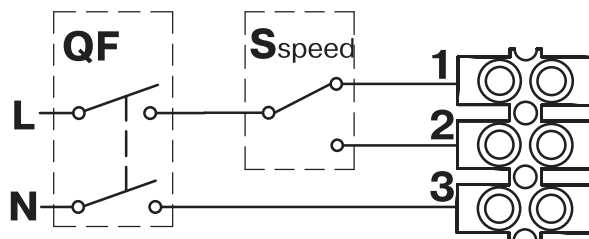
**Рисунок 21**  
2-я скорость

**SILEO 150 S**  
**SILEO MAX 150 S**



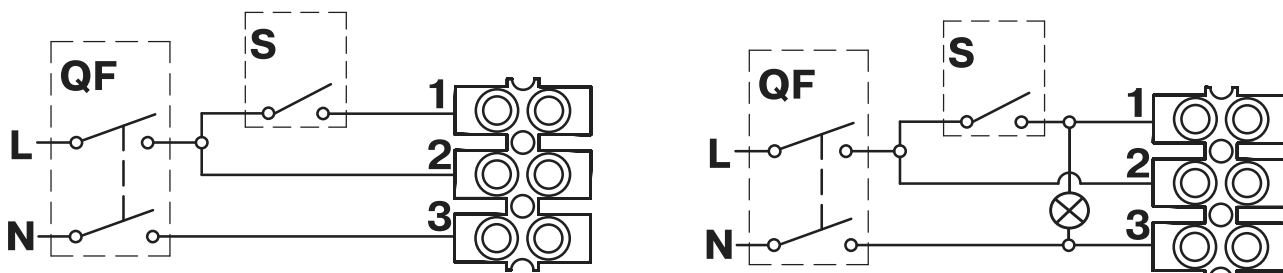
**Рисунок 22**  
1-я и 2-я скорости

**SILEO 150 S**  
**SILEO MAX 150 S**



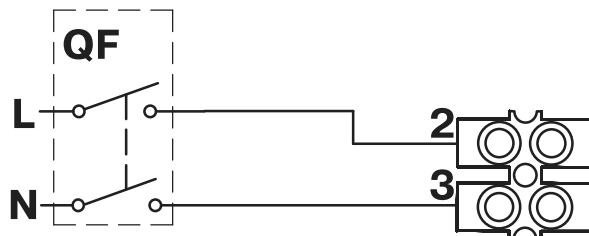
**Рисунок 23**

**SILEO 150 T**  
**SILEO MAX 150 T**  
**SILEO 150 H**  
**SILEO MAX 150 H**



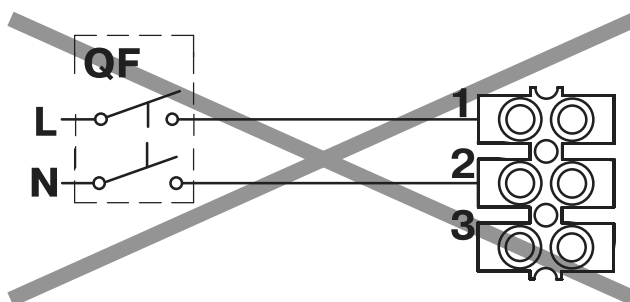
**Рисунок 24**

**SILEO 150 ST**  
**SILEO MAX 150 ST**  
**SILEO 150 SH**  
**SILEO MAX 150 SH**  
**SILEO 150 IR**  
**SILEO MAX 150 IR**



**Рисунок 25**

**SILEO 150**  
**SILEO MAX 150**  
**SILEO 150 S**  
**SILEO MAX 150 S**

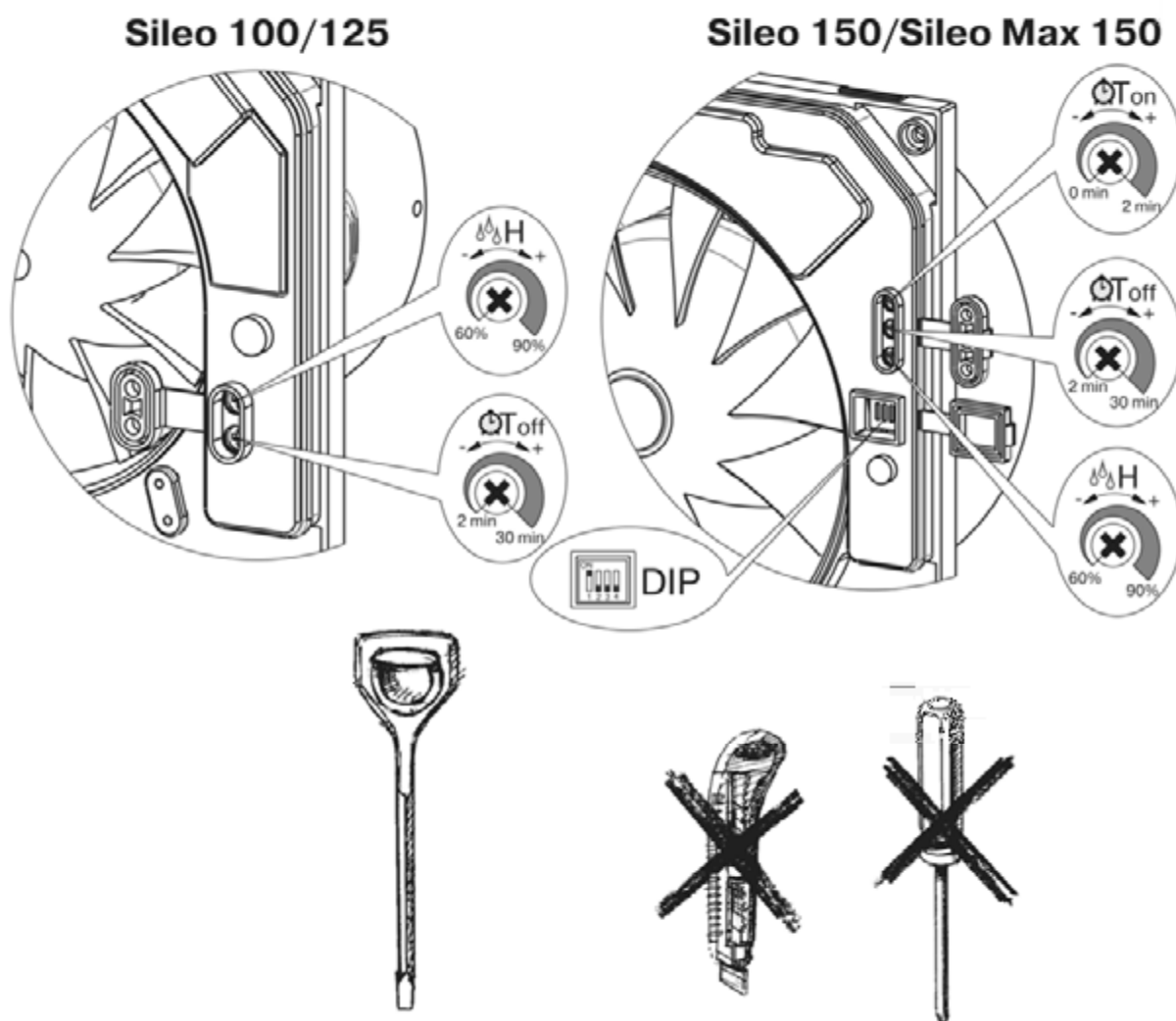


## Настройка таймера и датчика влажности

Схема платы электроники находится под сетевым напряжением. Отключите вентилятор от сети перед изменениями настроек. В комплект поставки вентилятора входит специальная пластиковая отвертка для регулировки настроек вентилятора. С её помощью вы можете изменить настройки таймера задержки включения (только моделей Sileo 150 и Sileo Max 150) и выключения вентилятора, настройки датчика влажности, а также установить DIP-переключатель в необходимое положение (только моделей Sileo 150 и Sileo Max 150).

**Не используйте металлическую отвертку, нож и другие металлические изделия для изменения настроек, поскольку это может повредить плату управления.**

Рисунок 26



## **Выбор скорости работы вентилятора**

Вентиляторы **Sileo 100** и **Sileo 125** односкоростные.

Вентиляторы **Sileo 150** и **Sileo Max150** двухскоростные.

Выбор скорости работы вентиляторов **Sileo 150** и **Sileo Max150** в базовом исполнении и в исполнении **S** осуществляется схемой подключения к электрической сети, а для моделей **150 T/H/ST/SH/IR** – установкой DIP-переключателя, расположенного на плате электроники, в соответствующее положение (рис. 26 и таблица 4).

Используйте пластиковую отвертку, входящую в комплект вентилятора, для перестановки положения DIP-переключателя.

Вентилятор **Sileo 150 T/ST/IR** и **Sileo Max 150 T/ST/IR** имеет 3 режима работы, а **Sileo 150 H/SH** и **Sileo Max 150 H/SH** – 5 режимов:

### **Режим 1 (односкоростной режим)**

По умолчанию вентилятор выключен. При срабатывании датчиков или выключателя вентилятор начинает работать на 1-й скорости.

### **Режим 2 (односкоростной режим)**

По умолчанию вентилятор выключен. При срабатывании датчиков или выключателя вентилятор начинает работать на 2-й скорости.

### **Режим 3 (двухскоростной режим)**

По умолчанию вентилятор работает на 1-й скорости. При срабатывании датчиков или выключателя вентилятор переключается на 2-ю скорость.

### **Режим 4 (двухскоростной режим)**

По умолчанию вентилятор выключен. При срабатывании выключателя вентилятор начинает работать на 1-й скорости, при срабатывании датчика влажности вентилятор начинает работать (переключается) на 2-й скорости.

### **Режим 5 (двухскоростной режим)**

По умолчанию вентилятор выключен. При срабатывании выключателя или датчика влажности вентилятор начинает работать на 1-й скорости. Если при работе на 1-й скорости произошло второе событие (сработал выключатель или датчик влажности), то вентилятор переключится на 2-ю скорость.

**ВНИМАНИЕ!** По умолчанию установлен режим 1.



Во время монтажа вентилятора или в процессе эксплуатации можно выбрать любой из 3-х или 5-ти режимов работы. Установка DIP-переключателя в любое другое положение, кроме указанных в таблице 4, приведет к возникновению аварийного режима вентилятора, при котором индикатор мигает красным цветом. В таком случае отключите вентилятор от электросети и установите DIP-переключатель в правильное положение согласно таблицы 4.

**Таблица 4. Выбор режима работы**

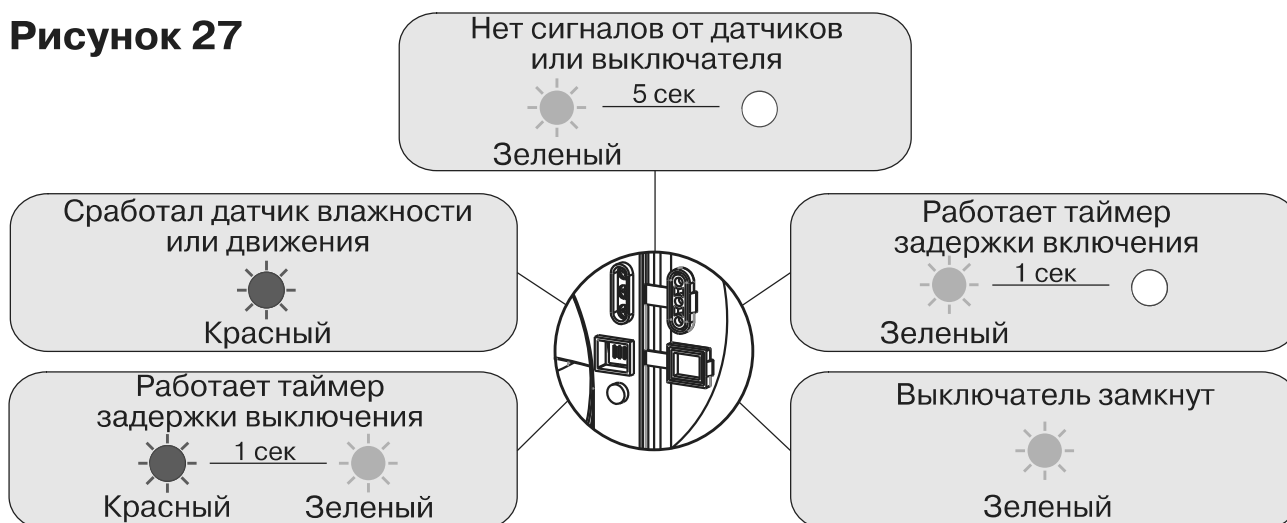
	Режим 1	Режим 2	Режим 3	Режим 4	Режим 5
Sileo 150 T Sileo Max 150 T Sileo 150 ST Sileo Max 150 ST Sileo 150 IR Sileo Max 150 IR				_____	_____
Sileo 150 H Sileo Max 150 H Sileo 150 SH Sileo Max 150 SH					

### Индикация режима работы вентилятора

При работе вентиляторов **Sileo 100**, **Sileo 125** во всех исполнениях и **Sileo 150**, **Sileo Max 150** в базовом исполнении и исполнении **S** индикатор горит желтым цветом.

При работе вентиляторов **Sileo 150** и **Sileo Max150 T/ST/H/SH/IR** индикатор светится согласно рис. 27.

**Рисунок 27**



## **Алгоритм работы вентилятора**

**Таймер задержки включения** – при срабатывании выключателя, а также датчиков влажности или движения запускается обратный отсчет времени (от 0 до 2 минут), в течение которого вентилятор остается в предыдущем режиме работы. Если по истечению этого времени выключатель не разомкнулся, или датчики продолжают фиксировать влажность или движение, вентилятор включится на 1-ю скорость или переключится на 2-ю, в зависимости от выбранного режима работы.

**Таймер задержки выключения** – при размыкании выключателя, снижении уровня влажности ниже установленного порога или прекращении регистрации движения, запускается обратный отсчет времени (от 2 до 30 минут), в течение которого вентилятор будет работать в предыдущем режиме работы, а затем выключится или переключится на 1-ю скорость, в зависимости от выбранного режима работы.

**Датчик влажности** – при повышении влажности выше установленного значения (от 60% до 90%) вентилятор включится или переключится на 2-ю скорость, в зависимости от выбранного режима работы (с учетом таймера задержки включения), и будет работать на данной скорости до тех пор, пока влажность не снизится до установленного предела.

Затем запустится таймер задержки выключения.

**Датчик движения** – при фиксации движения в помещении вентилятор включится или переключится на 2-ю скорость, в зависимости от выбранного режима работы (с учетом таймера задержки включения), и будет работать на данной скорости до тех пор, пока движение в помещении будет регистрироваться.

Затем запустится таймер задержки выключения.

**Выключатель встроенный или внешний (исполнения ST и SH)** при замыкании выключателя вентилятор включится или переключится на 2-ю скорость, в зависимости от выбранного режима работы (с учетом таймера задержки включения). При размыкании выключателя начинает работать таймер задержки выключения.

Рекомендуемая настройка таймера задержки включения для вентилятора со встроенным выключателем - 0 минут (заводская настройка).

## Техническое обслуживание

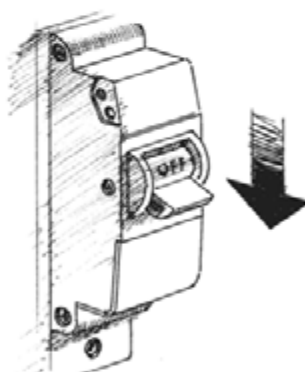
Техническое обслуживание вентилятора разрешается только после отключения его от сети.

Техническое обслуживание заключается в периодической очистке поверхностей вентилятора от пыли и грязи.

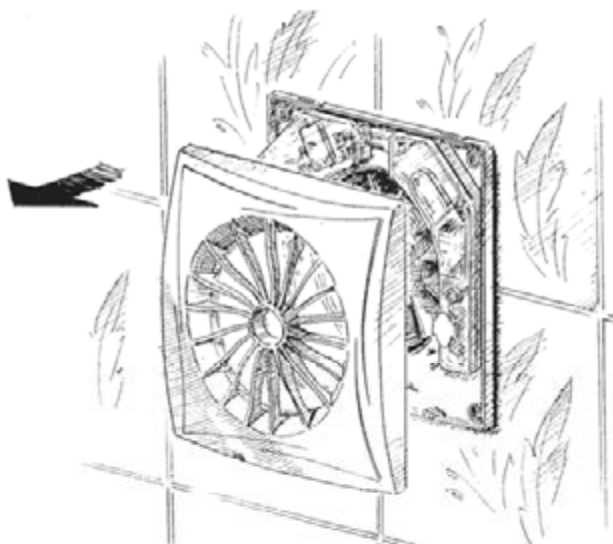
Для очистки вентилятора вытрите его поверхности мягкой тканью и кисточкой, смоченными в теплом мыльном растворе, после чего протрите поверхности насухо (рис. 28-33).

Избегайте попадания жидкости на электродвигатель и электрические компоненты.

**Рисунок 28**



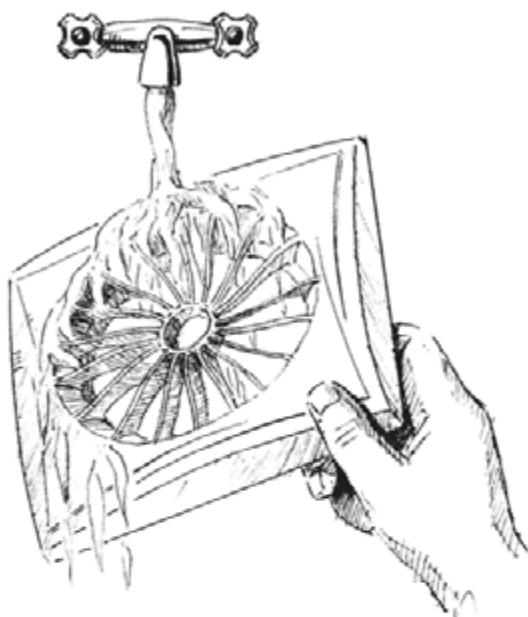
**Рисунок 29**



**Рисунок 30**



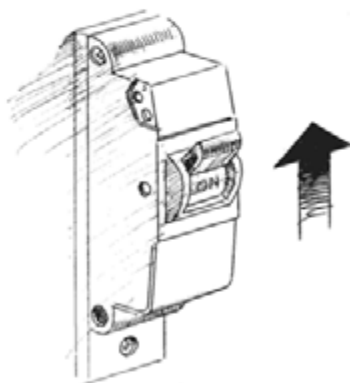
**Рисунок 31**



**Рисунок 32**



**Рисунок 33**



### **Правила транспортировки и хранения**

Транспортировка может производиться в упаковке производителя любым видом транспорта.

Изделие, поступившее к потребителю, должно храниться в упаковке предприятия-изготовителя при температуре окружающего воздуха от +5 °С до +40 °С при относительной влажности воздуха не более 80%.

В помещении для хранения не должно быть пыли, паров кислот и щелочей, вызывающих коррозию.

## Гарантии изготовителя



Вентиляторы соответствуют техническим регламентам Таможенного союза: ТР ТС 004/2011 “О безопасности низковольтного оборудования”, ТР ТС 020/2001 “Электромагнитная совместимость технических средств”.

По степени защищенности относятся к двойному классу изоляции и соответствуют IP 45 (Sileo 100, Sileo 125, Sileo 150) и IP X5 (Sileo Max 150).

Производитель устанавливает гарантийный срок эксплуатации (срок службы) изделия в течении пяти лет со дня продажи через розничную торговую сеть при условии выполнения потребителем правил транспортировки, хранения, монтажа и эксплуатации изделия.

В случае появления нарушений в работе изделия по вине производителя в течении гарантийного срока, потребитель имеет право на замену или гарантийный ремонт в соответствии: со Ст.21 Закона Российской Федерации “О защите прав потребителей”, со Ст.20 Закона Республики Беларусь “О защите прав потребителей”, со Ст.15 Закона Республики Казахстан “О защите прав потребителей”.

Замена  
производится  
по адресу:

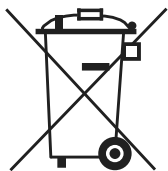
наименование, контактные данные, штамп

**ВНИМАНИЕ!!!** Для проведения замены необходимо предоставить Руководство пользователя с отметкой о продаже и/ или расчетный документ, подтверждающий факт покупки изделия. При отсутствии отметки о дате продажи, гарантийный срок исчисляется с момента изготовления.

**Приобретая данное изделие, потребитель подтверждает, что он ознакомлен и согласен с условиями, правилами и требованиями эксплуатации, хранения, перевозки, монтажа, настройки, подключения, обслуживания, ремонта и гарантийных обязательств относительно данного изделия, изложенных в предоставленной производителем документации на данное изделие.**







*По окончании срока службы изделие подлежит отдельной утилизации.*

*Не уничтожайте изделие вместе с неотсортированными городскими отходами.*



- Sileo*  100  *S*   
*Sileo Max*  125  *T*   
150  *H*   
*ST*   
*SH*   
*IR*

Вентилятор пригоден  
к эксплуатации

ДАТА ПРОДАЖИ

ДАТА ИЗГОТОВЛЕНИЯ

ПРОДАВЕЦ

КЛЕЙМО ПРИЕМЩИКА



SILEO\_RU-05