

SKIPER®

РУКОВОДСТВО ПО ЭКСПЛУАТАЦИИ
ГАЗОНОКОСИЛКА БЕНЗИНОВАЯ



GW400
GW460S
GW510S

**ВНИМАНИЕ! ПЕРЕД ИСПОЛЬЗОВАНИЕМ ВНИМАТЕЛЬНО
ПРОЧИТАЙТЕ РУКОВОДСТВО ПО ЭКСПЛУАТАЦИИ**

ДАТА ИЗГОТОВЛЕНИЯ:

Содержание

1. Содержание	2
2. Общие сведения о продукции	3
3. Сведения о конструкции	5
4. Правила безопасности	6
5. Эксплуатация	11
6. Монтаж GW400, GW460S, GW510S.....	12
7. Сервисное и техническое обслуживание.....	21
8. Перечень возможных неисправностей и их устранение.....	24
9. Транспортировка и хранение.....	26
10. Рекомендации по утилизации.....	27
12. Сведения о квалификации персонала	27
13. Гарантийный срок эксплуатации	27
Гарантийный талон.....	31

Уважаемый покупатель!

Мы благодарим Вас за выбор техники SKIPER. Прежде, чем начать пользоваться бензиновой газонокосилкой, обязательно ознакомьтесь с данным руководством. Несоблюдение правил эксплуатации и техники безопасности может привести к выходу из строя оборудования и нанести вред здоровью.

Руководство содержит информацию по эксплуатации и техническому обслуживанию бензиновой газонокосилки и в случае перепродажи должно оставаться в комплекте.


1. Общие сведения о продукции


Наименование продукции

Газонокосилка бензиновая.
Модельный ряд: GW400, GW460S, GW510S


Назначение продукции

Бензиновая газонокосилка (далее-газонокосилка) предназначена для скашивания травы на газонах, садовых участках, в парках и скверах, с соблюдением всех требований инструкции по эксплуатации изделия.

 **ВНИМАНИЕ!** Данный инструмент предназначен для использования только в бытовых целях. На инструмент, используемый для предпринимательской деятельности или в профессиональных целях, гарантия не распространяется.

 **ВНИМАНИЕ!** В целях безопасности косилка не должна использоваться для подравнивания кустарников и живых изгородей, для стрижки и измельчения вьющихся растений или травы на крышах-террасах и в цветочных ящиках на балконах. Кроме того, косилка не может быть использована для измельчения спиленных деревьев и живых изгородей, а также для выравнивания неровностей грунта.

Использование газонокосилки в любых других целях, не предусмотренных настоящим руководством, является нарушением условий гарантийного обслуживания и прекращает действие гарантийных обязательств поставщика. Производитель и поставщик не несет ответственности за повреждения, возникшие вследствие использования газонокосилки не по назначению.

 **ВНИМАНИЕ!** Запрещено использовать газонокосилку в качестве устройства привода для другого рабочего инструмента или инструментального набора.

Технические характеристики

Модель	GW400	GW460S	GW510S
Тип двигателя	одноцилиндровый, четырехтактный, с воздушным охлаждением		
	DVO130	DVO160	DVO175
Тип стартера	ручной	ручной	ручной
Мощность, кВт	3,0	3,7	4,0
Тип топлива	Бензин не ниже 92 АИ		
Объем топливного бака, л	0.8	1.2	1.2
Рабочий объем двигателя, см ³	132	161	173
Тип перемещения	ручное	самоходная	самоходная
Ширина скашивания, мм	400	460	510
Высота скашивания, мм	30-65	25-75	25-75
Объем травосборника, л	40	60	70
Регулировка высоты скашивания	Индивидуальная на каждое колесо	Центральная	Центральная
Регулировка высоты ручки	Нет	Нет	Да
Наличие штуцера для подключения воды	Нет	Да	Да
Размер передних / задних колёс, дюйм	6 / 6	7 / 10	8 / 11
Режим мульчирования	Нет	Да	Да
Режим кошения/выброса травы	Выброс назад / сбор в травосборник	Выброс назад / выброс в сторону / сбор в травосборник	Выброс назад / выброс в сторону / сбор в травосборник
Скорость самоходного движения, м/с	Нет	1,0	1,0
Ур.звук. мощности LwA dB(A) / Погрешность	90,9 / ±1,83	93,1 / ±2,35	96,1 / ±1,80
Ур.звук. мощности LwA dB(A) / Погрешность	90,9 / ±1,83	93,1 / ±2,35	96,1 / ±1,80
Вибрация м/с +- 1.5	8.125 / ±1.5	7.38 / ±1.5	8.125 / ±1.5
Объем масла в двигателе	0.4 л ± 0.05 л	0.4 л ± 0.05 л	0.4 л ± 0.05 л
Вес, кг	18	32	37

Изготовитель оставляет за собой право вносить изменения в конструкцию газонокосилки без предварительного уведомления с целью улучшения её потребительских качеств.

Принцип действия

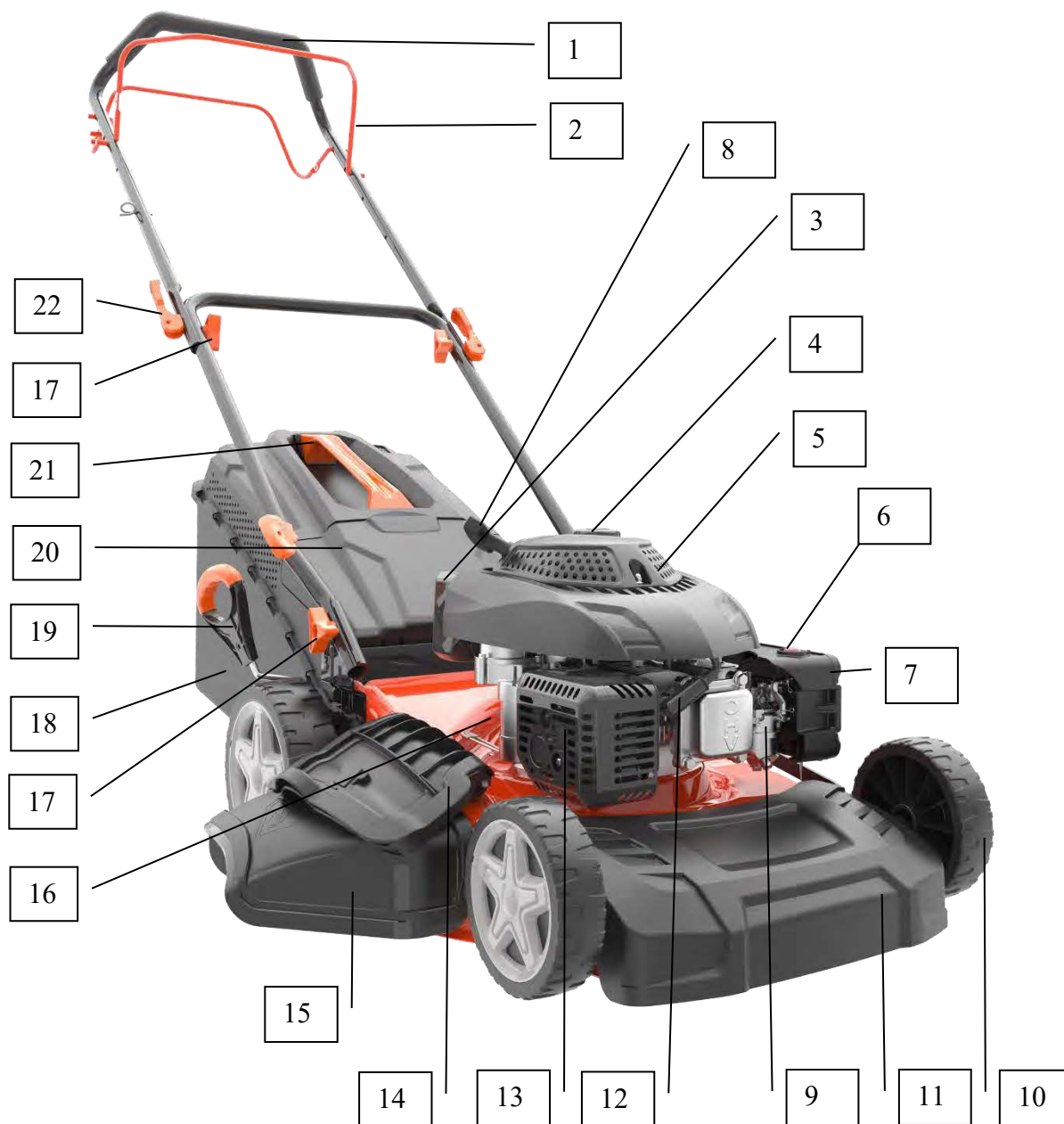
Управление газонокосилкой осуществляется рукояткой. Возможность регулирования её длины позволяет добиться требуемой эргономики. приводятся в действие соответствующими двигателями. Двигатель косилки должен вращать или двигать режущий нож.

Дополнительная его задача — приводить в движение саму косилку.

Для этих целей используют как бензиновые, так и электрические моторы

Принцип работы газонокосилок заключается в быстром вращении металлических лопастей с двумя направленными ножами. При движении лопастей создается воздушный поток, поднимающий стебли травы вертикально. Режущая сторона лопасти, подобно винту самолета, подрезает траву по заданному размеру, создавая ровное и качественное покрытие.

3. Сведения о конструкции



- | | |
|-----------------------------------|---------------------------------------|
| 1 – Верхняя рукоятка | 12 – Свеча зажигания |
| 2 – Рычаг остановки двигателя | 13 – Глушитель |
| 3 – Топливный бак | 14 – Крышка бокового выброса травы |
| 4 – Пробка топливного бака | 15 – Боковой разгрузочный желоб |
| 5 – Крышка двигателя | 16 – Масляный шуп |
| 6 – Ручной насос подкачки топлива | 17 – Зажимной винт крепления рукояток |
| 7 – Корпус воздушного фильтра | 18 – Травосборник |
| 8 – Рукоятка ручного стартера | 19 – Рычаг регулятора высоты |
| 9 – Карбюратор | 20 – Задняя крышка |
| 10 – Колесо | 21 – Ручка травосборника |
| 11 – Корпус (дека) газонокосилки | 22 – Быстрозажимной фиксатор |

4. Правила безопасности

Описание условных обозначений

	Внимание. Опасность!
	Перед началом работы прочитайте руководство по эксплуатации
	Опасность вылетающих элементов. Сохраняйте безопасное расстояние.
	Сохраняйте безопасное расстояние.
	Перед ремонтом отсоедините высоковольтный провод от свечи. Ремонт производите согласно инструкции.
	Опасность получения травм! Не кладите руки или ноги под вращающиеся детали или на них.
	Не открывайте крышку травосборника при работающем двигателе
	Во время работы рекомендуется использовать шумоизолирующие наушники и защитные очки.



Не оставляйте работающее устройство без присмотра.



Держите руки и ноги на расстоянии!

Ознакомьтесь с устройством

Прочитайте и убедитесь, что Вы поняли положения настоящего руководства по эксплуатации, а также значение всех предупреждающих наклеек и этикеток, находящихся на корпусе изделия.

Изучите область применения и ограничения по использованию данного изделия, также, как и возможные угрозы, связанные с его применением.

Полностью ознакомьтесь с изделием и правилами его правильного использования. Знайте, как остановить изделие и при необходимости быстро выключить двигатель.

Прочитайте и разберитесь во всех положениях и предупреждениях, указанных в руководстве по эксплуатации бензинового двигателя.

Обучение

- Внимательно прочитайте инструкции. Ознакомьтесь с управляющими устройствами и правильным использованием прибора.

Рабочая зона

Косите только при дневном или хорошем искусственном освещении.

Всегда убедитесь в надежности своей опоры на склонах. Не используйте устройство на крутых склонах.

При работе с прибором ходите, но не бегайте. Будьте особенно осторожны при изменении направления движения прибора на склонах.

Не косите на очень крутых склонах.

Будьте особенно осторожны, когда разворачиваете прибор или тянете его на себя.

Остановите лезвие(я), если прибор необходимо наклонить, чтобы перенести (перевезти) его через нетравяные участки или к месту кошения и от него.

Запускайте мотор в соответствии с инструкциями. При этом ноги держите на достаточном расстоянии от лезвий.

Никогда не заводите двигатель газонокосилки внутри закрытого помещения. Выхлопные газы очень вредны и опасны для здоровья. Они содержат угарный газ - газ без цвета и запаха.

Используйте газонокосилку только в хорошо проветриваемых местах. Никогда не работайте с устройством в местах с плохой видимостью и/или освещением.

Тщательно обследуйте площадку и удалите все камни, палки, провода, кости и другие чужеродные предметы.

Газонокосилка не предназначена для использования лицами (включая детей) с пониженными физическими, чувственными или умственными способностями, или при отсутствии у них жизненного опыта или знаний, если они не находятся под контролем или не проинструктированы об использовании газонокосилки лицом, ответственным за их безопасность.

Никогда не разрешайте детям и людям, не знакомым с этими инструкциями, пользоваться прибором.

Никогда не косите, если рядом люди или домашние животные.

Оператор или пользователь несет ответственность за несчастный случай или риск, которому подверглись другие лица или их собственность.



ВНИМАНИЕ! Не прикасайтесь к вращающемуся лезвию.

Никогда не работайте с газонокосилкой с неисправными защитными приспособлениями или снятыми защитными устройствами, например, без дефлектора и/или травосборника.

Будьте предельно осторожны при приближении к тупикам; кустам и деревьям или другим объектам, которые могут затруднять видимость.

При включенном двигателе покидать место оператора (за ручками) запрещается.

Всегда глушите двигатель при перерыве в работе или при транспортировке изделия на другое место работы. Содержите устройство в чистоте. Очищайте его от травы и иных материалов.

Чтобы снизить воздействие от вибрации, сократите время непрерывной работы и обеспечьте оператору регулярные перерывы, чтобы снизить нагрузку на руки.

Личная безопасность

Никогда не работайте с газонокосилкой, если Вы находитесь под действием наркотических средств, алкоголя или медицинских препаратов, которые могут повлиять на Вашу способность правильно использовать его.

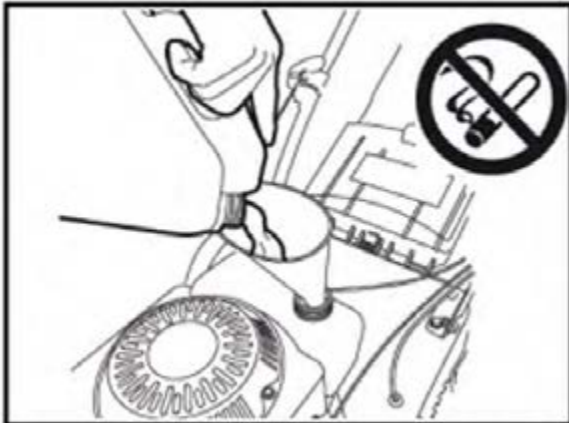
Одевайтесь правильно! Во время кошения всегда носите закрытую обувь.

Газонокосилка бензиновая

Не работайте с прибором босиком или в открытых сандалиях. Следует надевать длинные плотные штаны, тяжелые ботинки и перчатки. Не надевайте свободную одежду, шорты и украшения любых типов.

Длинные волосы закрепите так, чтобы они находились над уровнем плеч. Следите, чтобы волосы, одежда и перчатки не попали в контакт с вращающимися частями газонокосилки.

Используйте защитную экипировку. Всегда надевайте специальные очки для защиты глаз. Защитная экипировка типа маски, плотной шляпы или наушников поможет значительно снизить возможные травмы.

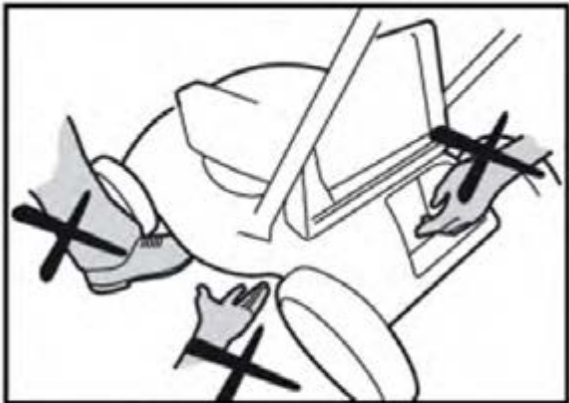


Проверяйте техническое состояние газонокосилки перед каждым запуском. Все защитные элементы устройства должны быть установлены и находятся в рабочем состоянии. Убедитесь, что все болты, гайки, шпильки и т.д. надежно затянуты.

Никогда не используйте газонокосилку, если она нуждается в ремонте или находится в плохом техническом состоянии. Проверьте бензосистему на предмет утечки топлива. Содержите Ваше устройство в рабочем техническом состоянии.



Никогда не используйте газонокосилку, если рычаг дроссельной заслонки двигателя не работает. Любое изделие с бензиновым двигателем, которое не может контролироваться дроссельной заслонкой является опасным и подлежит немедленному ремонту.



Возьмите себе за привычку проверять, что весь инструмент, необходимый для регулировки и настройки узлов, убран из изделия перед началом работы. Инструмент, оставленный в месте регулировки или зоне вращающихся деталей могут стать причиной травмы.

Будьте всегда начеку, следите за тем, что Вы делаете, и пользуйтесь здравым смыслом при выполнении тех или иных операций с изделием.

Не работайте с газонокосилкой босиком, в сандалиях или любой аналогичной легкой обуви. Одевайте тяжелую и прочную обувь, которая защитит Ваши ноги и обеспечит надежное сцепление с землей при работе на скользких грунтах. Всегда сохраняйте равновесие и устойчивое положение. Это даст Вам больше контроля при работе с изделием в неожиданных ситуациях.



Избегайте нечаянных запусков двигателя. Убедитесь, что двигатель заглушен перед любой перевозкой устройства или его обслуживанием и ремонтом.

Работа с топливом

Бензин является легковоспламеняемым веществом, его пары могут воспламениться от искры. Будьте особенно внимательны при работе с бензином, чтобы максимально исключить риск получения травмы. При заправке или сливании бензина из бака двигателя следует использовать только специально предназначенные для хранения бензина контейнера и производить все операции с бензином исключительно на открытых, хорошо вентилируемых пространствах (на улице). НЕ КУРИТЕ и не позволяйте любым источникам пламени или искр возникать возле места заправки или работы газонокосилки. Никогда не заправляйте газонокосилку внутри помещений.

Уберите все заземленные проводящие объекты (инструмент) от открытой электропроводки и электрических соединений, чтобы избежать возникновения искр или электрической дуги. Искра или электрическая дуга могут привести к воспламенению паров бензина.

Перед заправкой всегда глушите двигатель и дайте ему остыть. Никогда не откручивайте крышку бензобака для заправки двигателя, когда двигатель работает или, когда двигатель еще горячий. Не работайте с устройством, если Вы знаете о наличии утечки в бензосистеме.

Крышку бензобака следует откручивать медленно, чтобы дать возможность давлению внутри бака выровняться с атмосферным. Никогда не заливайте слишком много бензина в бак. Уровень бензина не должен превышать отметку 12.5 мм от горловины бака для того, чтобы в оставшемся месте могли расширяться пары бензина, которые нагреваются от двигателя и/или солнца.

В случае пролива бензина на бак и/или иные части газонокосилки следует немедленно откатить устройство от места пролива, ни в коем случае не заводить его до тех пор, пока бензин не испарится сам с поверхностей. Пролитый бензин нужно тщательно вытереть сухой тряпкой.

Бензин следует хранить исключительно в специально предназначенных для этого канистрах. Храните бензин в прохладных, хорошо проветриваемых помещениях, вдали от любых источников тепла, открытого пламени, искр. Никогда не храните изделие с бензином в баке внутри помещений, где пары могут достичь источников пламени или искр. Дайте двигателю остыть перед тем, как ставить его на хранение в закрытое помещение.

5. Эксплуатация

Перед работой обязательно осмотрите лезвия, болты лезвий и фрезерную головку с тем, чтобы убедиться, что они не изношены или не повреждены. Замените изношенные или поврежденные лезвия и болты для сохранения баланса.

Будьте внимательны с приборами, имеющими несколько лезвий, так как вращение одного лезвия может повлечь за собой вращение других лезвий.

Никогда не поднимайте или не переносите прибор при работающем двигателе.

Не наклоняйте прибор при запуске мотора, если только это не требуется для запуска. В случае необходимости наклоняйте его не более чем требуется, и поднимайте только ту часть, которая удалена от оператора.

Перед тем, как поставить прибор на землю, всегда убедитесь, что обе руки находятся в положении, предусмотренном для управления прибором.

Руки и ноги не должны находиться рядом с или под вращающимися частями прибора. При работе с ротационными косилками никогда не приближайтесь к выходному отверстию.

Никогда не эксплуатируйте прибор с поврежденными защитными решетками или щитками, или без предохранительных устройств, например, дефлекторов и/или подхватчиков травы.

Не перегружайте газонокосилку. Используйте её только для той работы, для которой она предназначена.

Правильное использование изделия позволяет достигать лучших результатов, работать безопаснее и значительно продлить срок службы.

Не изменяйте заводские настройки двигателя и настройки элементов управления. Элементы управления настроены так, чтобы обеспечить наиболее безопасную и производительную скорость двигателя.

Не запускайте двигатель на больших оборотах, если вы не работаете

Не ставьте руки или ноги возле вращающихся частей устройства.

Избегайте контакта с горячим бензином, маслом, выхлопными газами и горячими поверхностями.

Не прикасайтесь к двигателю или глушителю. Эти части изделия становятся очень горячими в процессе работы. Эти части также остаются горячими в течение некоторого времени после того, как двигатель останавливается. Дайте двигателю остыть, прежде чем проводить любые операции по техническому обслуживанию.

Если изделие начинает необычно шумно работать, увеличивается вибрация, то следует немедленно заглушить мотор, выявить причину неисправности. Обычно шум или вибрация являются признаком возможной неисправности.

Проверяйте подвижные части на предмет несоосности, погнутости, целостности, так как их повреждение может привести к неправильной работе устройства. При наличии повреждений, необходимо произвести их ремонт перед началом работы. Многие травмы случаются из-за плохого состояния частей изделия.

Очищайте двигатель и глушитель от травы, листьев, смазки или нагара, чтобы избежать возможности возгорания. Содержите режущие элементы острыми и чистыми. Правильно обслуженные режущие элементы с острыми режущими кромками режут зажимаются и легче управляются.

Никогда не погружайте в воду, не опрыскивайте устройство водой или иной жидкостью. Держите рукоятки сухими и чистыми. Очищайте изделие после каждого использования. Следуйте правилам утилизации бензина и масла, чтобы максимально защитить окружающую среду.

Храните не используемое устройство вдали от детей и не позволяйте лицам, не знакомым с его устройством или этими инструкциями работать с изделием.

6.Монтаж GW400, GW460S, GW510S

⚠ ВНИМАНИЕ! Настоящая газонокосилка поставляется БЕЗ МАСЛА И БЕНЗИНА в двигателе.

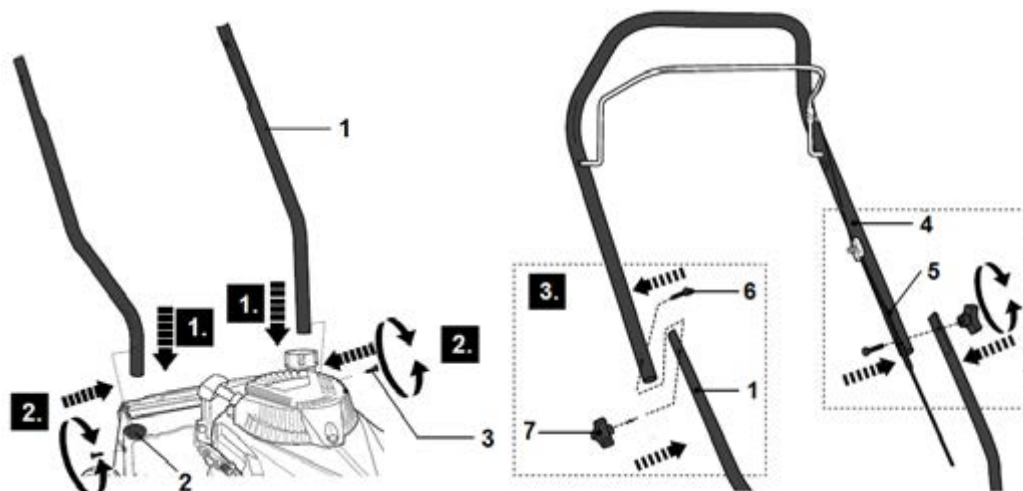
Газонокосилка была собрана на заводе, за исключением частей, поставляемых в разобранном виде в целях удобства транспортировки.

Перед началом работы все части должны быть установлены, а крепеж должен быть плотно затянут. Чтобы обеспечить необходимое усилие затяжки, используйте динамометрический ключ.

Установка рукоятки (*модель GW400)

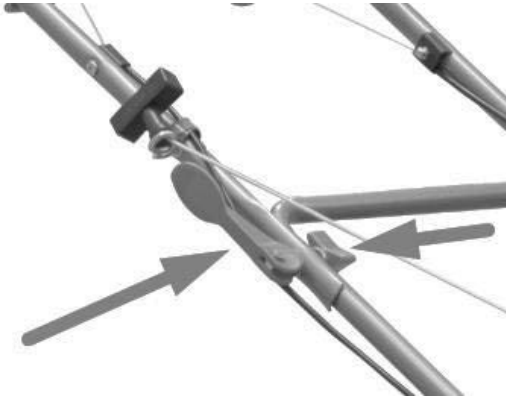
⚠ ВНИМАНИЕ! Осторожно извлеките рукоятку, чтобы не зажать и не повредить трос управления рычага останова двигателя.

1. Установите 2 части нижней рукоятки (1) в отверстия корпуса деки (2);
2. Зафиксируйте их при помощи винтов (3);
3. Установите верхнюю рукоятку (4) с рычагом останова двигателя и тросом управления (5) к нижней рукоятке (1).
4. Зафиксируйте верхнюю рукоятку (4) с помощью винтов (6) и барашковых гаек (7)



Установка рукоятки (*модели GW460S, GW510S)

1. Осторожно возьмите нижнюю рукоятку, чтобы не зажать и не повредить тросы управления. Установите нижнюю часть рукоятки как показано на иллюстрации и зафиксируйте ее при помощи фиксаторов регулировки положения рукояток.
2. Поднимите верхнюю часть рукоятки и зафиксируйте ее быстрозахимными фиксаторами.
3. Зафиксируйте тросы управления на рукоятке с помощью специальных клипс.



Установка травосборника

Если Вы желаете, чтобы трава собиралась в травосборник установите его: Поднимите заднюю крышку (20) газонокосилки и установите травосборник (18), зацепив крючки его каркаса за крепления на корпусе газонокосилки.

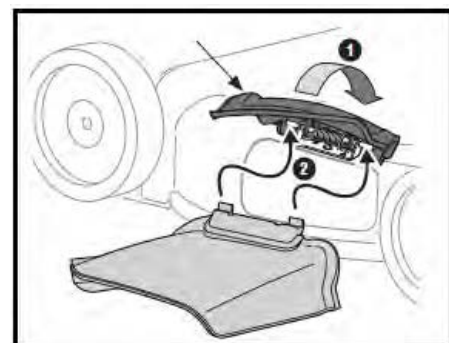
Установите скобу передней опоры на раму устройства так, чтобы совпали оба отверстия на скобе с отверстиями на раме. Затем в отверстия вставьте болты и закрепите его шайбой и гайкой. Ножка опоры может откидываться назад, что позволяет ее фиксировать в таком положении, когда выполняется работа в поле.

Установка бокового разгрузочного желоба

(*модели GW460S, GW510S)

Если Вы желаете, чтобы выброс травы осуществлялся через боковой разгрузочный желоб, установите его в следующей последовательности:

1. Если установлен травосборник (18), то его необходимо снять. Снятие производите в обратной последовательности его установки.
2. Поднимите крышку бокового выброса травы (14).
3. Установите разгрузочный желоб (15).



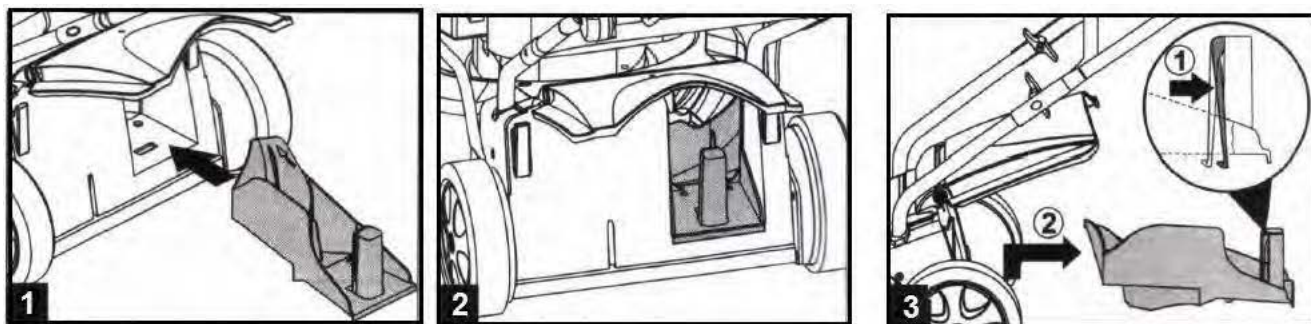
⚠ ВНИМАНИЕ! Перед началом работы убедитесь, что под задней крышкой установлена заглушка для мульчирования.

Установка заглушки для мульчирования (*модели GW460S, GW510S)

Для мульчирования:

1. Снимите травосборник и боковой разгрузочный желоб, если они были установлены ранее.
2. Установите заглушку в отверстие под задней крышкой.

⚠ ВНИМАНИЕ! Перед началом работы убедитесь, что под задней крышкой установлена заглушка для мульчирования (травосборник снят), а крышка бокового разгрузочного желоба закрыта.

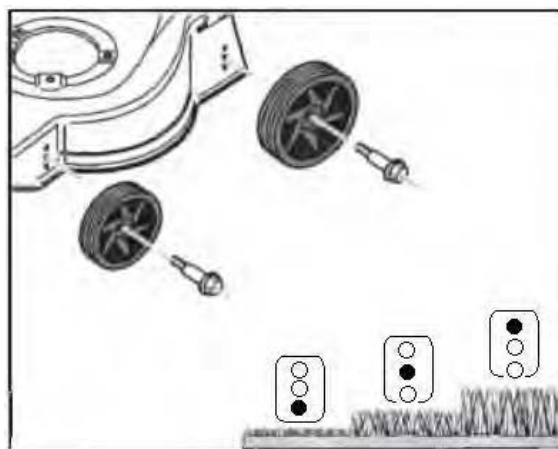
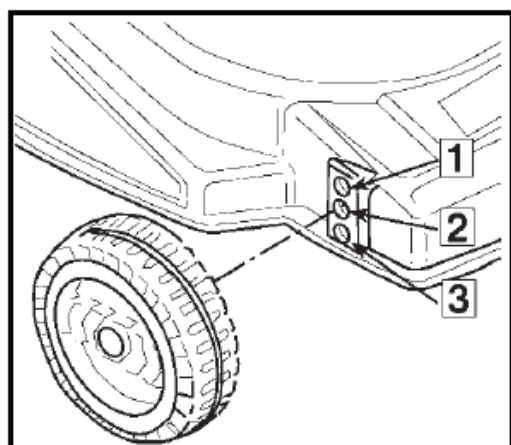


Регулировка высоты стрижки (*модель GW400)

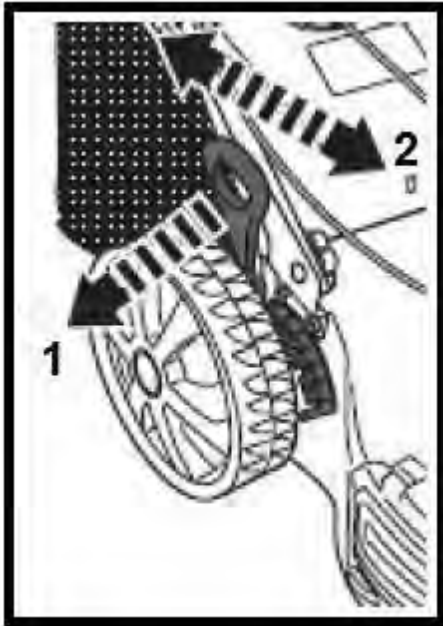
Чтобы изменить высоту стрижки, необходимо переставить и закрепить все 4 колеса (10) в одно из трёх отверстий на корпусе газонокосилки (11).

Установка колес (10) в нижнее отверстие для низкого кошения (30 мм), установка в верхнее положение – для высокого кошения (65 мм).

Отрегулируйте высоту по своему усмотрению. Среднее положение является наилучшим для большинства газонов.



Регулировка высоты стрижки (*модели GW460S, GW510S)



Чтобы изменить высоту стрижки, оттяните рычаг к колесу передвиньте регулировочный рычаг (18) в необходимое вам положение.

Установка рычага (18) в верхнее положение поднимает деку газонокосилки для высокого кошения (75 мм), установка в нижнее положение – для низкого кошения (25 мм). Отрегулируйте высоту по своему усмотрению. Среднее положение является наилучшим для большинства газонов.

Добавление масла

Моторное масло является основным фактором, который влияет на эксплуатационные характеристики двигателя и определяет его ресурс. Для эксплуатации рекомендуется применять масло ECO 4-х тактное полусинтетическое SAE 10W-40, или аналогичное по своим свойствам высококачественное моторное масло для 4-х тактных двигателей с воздушным охлаждением, обладающее высокими моющими свойствами, и соответствующее по своим характеристикам требованиям класса SJ, SF, SH по классификации API (масла, классифицированные как соответствующие требованиям класса SJ, SF, SH, должны иметь соответствующую маркировку на упаковке). Вязкость моторного масла должна соответствовать средней температуре воздуха в вашем регионе.

⚠ ВНИМАНИЕ! Проверяйте уровень масла в картере каждый раз перед запуском двигателя или после 5 часов работы. Плотно затягивайте крышку маслозаливной горловины.



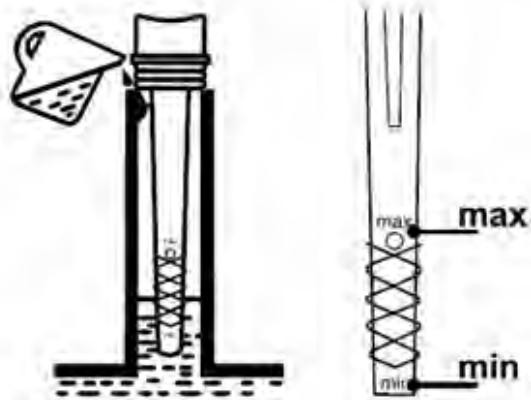
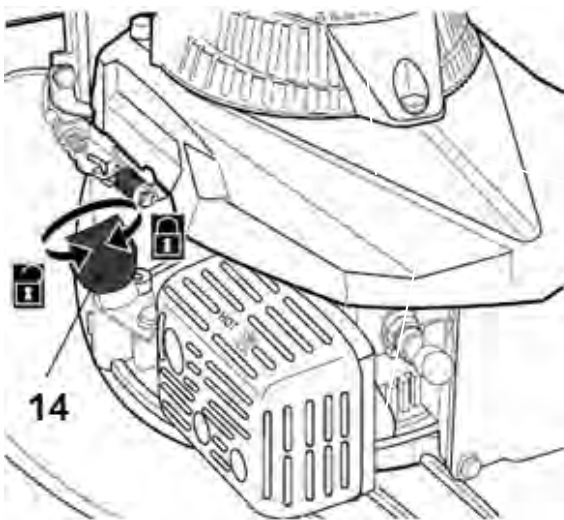
⚠ ВНИМАНИЕ! Во избежание серьезного повреждения двигателя запрещается использовать моторное масло для двухтактных двигателей.

⚠ ВНИМАНИЕ! Эксплуатация двигателя с низким уровнем масла может повредить двигатель.

⚠ ВНИМАНИЕ! Двигатель поставляется без масла в картере. Перед началом эксплуатации обязательно залейте необходимое количество рекомендованного моторного масла в картер.

⚠ ВНИМАНИЕ! Не переполняйте двигатель маслом - в этом случае он будет сильно дымить при запуске.

1. Убедитесь, что газонокосилка находится в горизонтальном положении.
2. Открутите и достаньте щуп (16) из маслозаливной горловины.
3. Медленно влейте масло в картер двигателя, контролируя уровень масла по щупу (уровень масла должен находиться между максимальной и минимальной отметками на щупе).
4. Закрутите пробку-щуп (16).



⚠ ВНИМАНИЕ! При вводе в эксплуатацию новой газонокосилки первую замену масла необходимо произвести после 5 моточасов работы. Каждая последующая замена через 50 моточасов, согласно графика ТО при нормальных условиях эксплуатации.

⚠ ВНИМАНИЕ!

- Проверяйте уровень масла перед каждым использованием газонокосилки. Добавьте масло, если требуется. Наполните до максимальной отметки на щупе.
- Произведите замену масла в двигателе после первых 5 часов работы (обкатка двигателя).
- Осуществляйте замену масла после каждых 50 часов работы или каждый сезон.
- При работе в условиях сильной запыленности, смену масла следует осуществлять чаще.

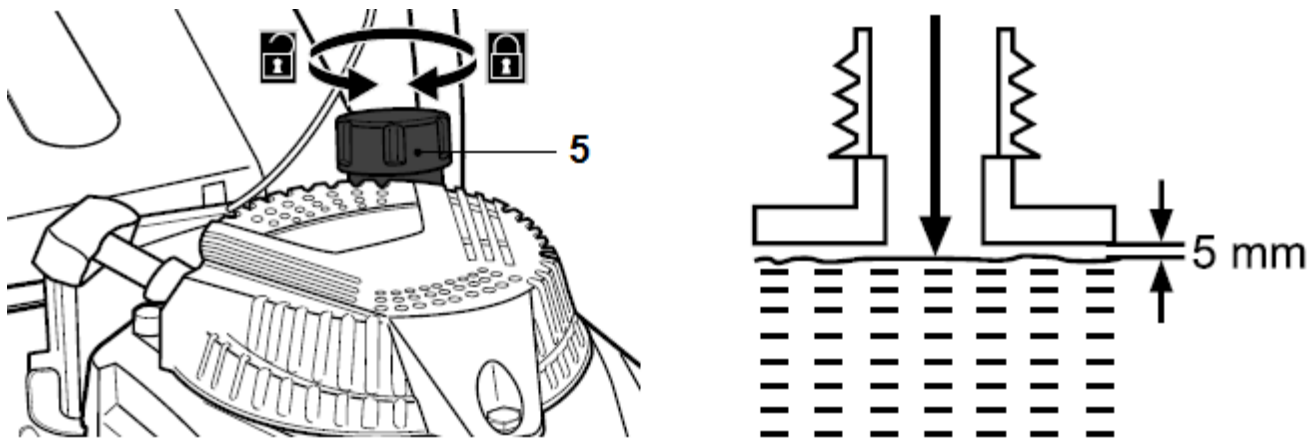
Заправка бензином

Открутите пробку (5) топливного бака и заполните топливный бак недоливая топлива до начала заливной горловины. Не переполняйте. Плотно закройте крышку топливного бака.

Используйте свежий чистый неэтилированный бензин с минимальным октановым числом 92.

Не смешивайте масло с топливом. При покупке топлива исходите из того, что оно должно быть использовано в течение 30 дней. В результате длительного хранения его свежесть утрачивается.

⚠ ВНИМАНИЕ! Вытрите остатки пролитого масла или топлива. Не храните, не проливайте и не используйте бензин около источников открытого пламени. Во избежание проблем с двигателем, необходимо опустошить топливную систему двигателя, подготавливая газонокосилку к длительному хранению (30 дней и более). Осушите топливный бак, запустите двигатель и дайте ему поработать, пока топливопровод и карбюратор не опустеют. В следующем сезоне используйте свежее и чистое топливо. Никогда не добавляйте средства для очистки двигателя и карбюратора в бензобак во избежание серьезных повреждений.



Запуск двигателя

⚠ ВНИМАНИЕ! Перед запуском двигателя проверьте свечу зажигания, убедитесь, что в камере двигателя есть масло, а в топливном баке – бензин. Проверьте состояние воздушного фильтра.

Проверьте исправность рычага остановки двигателя, троса управления и ручного стартера.

⚠ ВНИМАНИЕ! В связи с тем, что на рабочие поверхности двигателя нанесено защитное покрытие, при первом использовании газонокосилки двигатель может немного дымить. Это нормально.



1. Перед запуском двигателя, несколько раз нажмите на ручной насос подкачки топлива (8). Обычно это не требуется при запуске двигателя, который уже работал в течение нескольких минут и его бензопровод уже заполнен топливом.

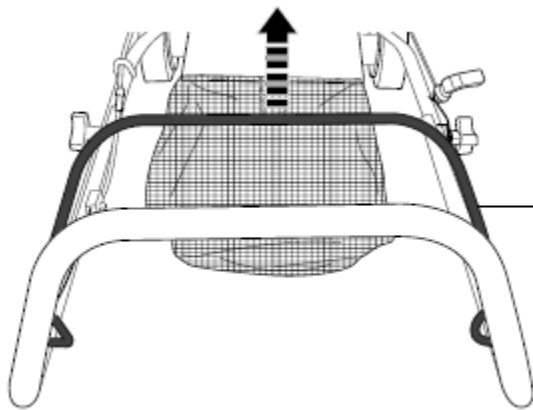
2. Несколько раз нажмите и отпустите рычаг остановки двигателя (2). Убедитесь в том, что тросик управления двигается свободно.

3. Прижмите рычаг остановки двигателя (2) к рукоятке (1) и, удерживая его, энергично потяните за ручку стартера (8). Не позволяйте ручке стартера отскочить назад (отскакивая, она может повредиться сама и повредить стартер).

ПРИМЕЧАНИЕ: В прохладную погоду может потребоваться повторить вышеописанные шаги по подкачке топлива. В теплую погоду чрезмерная подкачка топлива может стать причиной “затопления” двигателя и он не запустится.

Если свеча зажигания “залита”, подождите несколько минут, перед тем как попытаться запустить и двигатель не повторяйте действий по подкачке топлива.

Остановка двигателя



2 Чтобы остановить двигатель, отпустите рычаг остановки двигателя (2).



ВНИМАНИЕ! Лезвия продолжают вращаться по инерции несколько секунд после остановки двигателя.

Работа с газнокосилкой



ВНИМАНИЕ! Убедитесь, что на газоне отсутствуют камни, палки, провода и другие предметы, которые могут повредить устройство или его двигатель.

При работе с газнокосилкой необходимо соблюдать следующие указания по установке:

При определенных условиях (например, очень высокая трава) может потребоваться увеличить высоту стрижки. Это позволит уменьшить усилия по толканию, а также предохранить двигатель от перегрузки и оставлению комков скошенной травы.

Также может потребоваться обрабатывать один участок в два или несколько заходов.

- При чрезмерно плотном кошении уменьшите ширину среза, перекрывая ранее пройденные участки и кося медленно.
- При использовании газнокосилки со сбором в травосборник влажной и плотной травы комья срезанной травы могут не попадать в травосборник или не наполнять его полностью.
- Ячейки в ткани травосборника могут забиваться грязью и пылью в ходе эксплуатации газнокосилки, и в результате меньшее количество травы будет попадать в травосборник. Чтобы избежать этого, регулярно промывайте травосборник и просушивайте его.
- Содержите в чистоте верхнюю часть двигателя около стартера. Не допускайте скапливания скошенной травы в этом районе. Это поможет циркулировать воздуху в двигателе и продлит срок его службы.

Очистка

⚠ ВНИМАНИЕ! Следите за тем, чтобы срезанная трава и другой мусор не накапливались внутри кожуха газонокосилки. Это обеспечит большую производительность устройства.

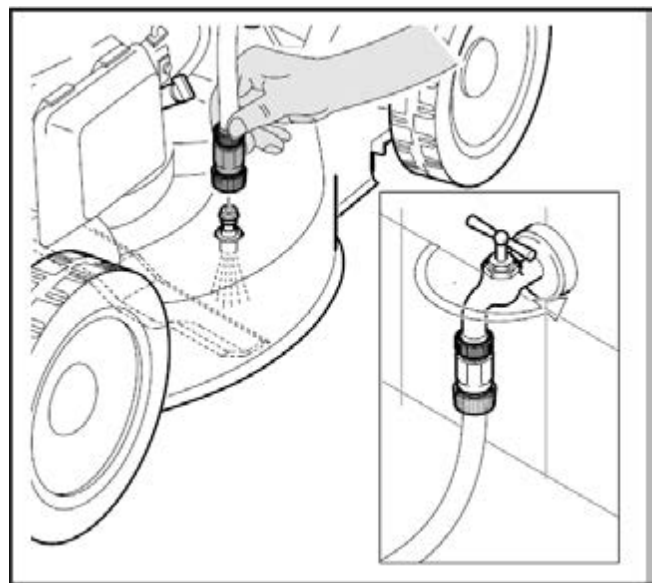
• Очистите нижнюю часть газонокосилки с помощью скребка; уберите остатки скошенной травы и другого мусора.
Газонокосилки GW460S и GW510S снабжены функцией мокрой очистки. Произведите очистку внутренней поверхности кожуха и лезвия при помощи подачи воды:

- Остановите двигатель косилки.
- Подключите к штуцеру, расположенному на кожухе косилки шланг подачи воды, закрепите его.
- Запустите двигатель косилки.
- Откройте подачу воды.

⚠ ВНИМАНИЕ! Запрещается поднимать косилку над поверхностью земли или включать привод колес во время производства мокрой очистки корпуса. Брызги воды могут попасть в двигатель или лезвия могут повредить шланг.

• Старайтесь чаще очищать двигатель, чтобы не допускать скапливания мусора. Загрязненный двигатель сильно греется в процессе работы, что ведет к сокращению срока службы.

• Содержите в чистоте поверхности газонокосилки и колеса; не допускайте попадания на них бензина, масла и т.д. В случае попадания бензина или масла на указанные части, протрите их.



7. Сервисное и техническое обслуживание


Перед очисткой, ремонтом, проверкой или регулировкой следует выключить двигатель и убедиться, что все подвижные части остановились. Всегда ставьте рычаг дроссельной заслонки в положение ВЫКЛ.

Ваша газонокосилка должна обслуживаться только квалифицированным персоналом, поврежденные части должны быть заменены только на оригинальные. Это обеспечит безопасность при работе изделия.


Следите за тем, чтобы все гайки, болты и винты были плотно закручены. Это обеспечивает поддержание прибора в надежном рабочем состоянии.

Часто проверяйте подхватчик травы на предмет износа или поломки.

Очистка

 **ВНИМАНИЕ!** Следите за тем, чтобы срезанная трава и другой мусор не накапливались внутри кожуха газонокосилки. Это обеспечит большую производительность устройства.

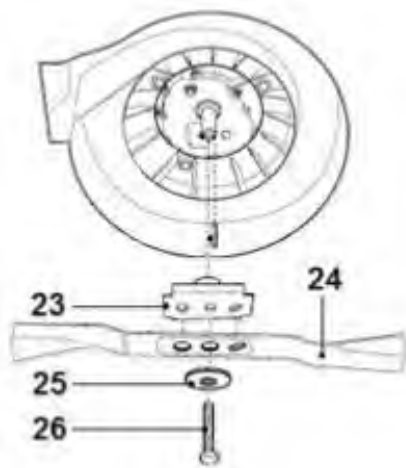
- Очистите нижнюю часть газонокосилки с помощью скребка; уберите остатки скошенной травы и другого мусора.
- Старайтесь чаще очищать двигатель, чтобы не допускать скапливания мусора. Загрязненный двигатель сильно греется в процессе работы, что ведет к сокращению срока службы.
- Содержите в чистоте поверхности газонокосилки и колеса; не допускайте попадания на них бензина, масла и т.д. В случае попадания бензина или масла на указанные части, протрите их.

 **ВНИМАНИЕ!** Техническое обслуживание должно выполняться только в авторизованном сервисном центре, адреса которых Вы можете найти на последних страницах данного руководства.

Замена лезвия

ЗАПРЕЩАЕТСЯ:

- работать газонокосилкой с тупым или погнутым ножом;
- работать газонокосилкой с ножом, имеющим разную длину лопастей;
- работать газонокосилкой, если поврежден адаптер крепления ножа;
- работать газонокосилкой с разбалансированным ножом.



⚠ ВНИМАНИЕ! Невыполнение этих требований может привести к выходу из строя двигателя. В этом случае изделие не подлежит ремонту по гарантии.

В период эксплуатации все поврежденные или изношенные детали должны быть заменены на оригинальные, рекомендованные производителем.

Во время работы нож может затупиться и получить повреждение при ударе о твердые предметы. Поэтому необходимо контролировать нож (24) на износ или повреждения, как например, трещины. Периодически проверяйте винт (26), который крепит нож. Проверяйте надлежащую затяжку болта. При ударе ножа о какой-либо твердый предмет, необходимо

остановить работу двигателя и проверить адаптер ножа (23) и сам нож (24) на отсутствие повреждений.

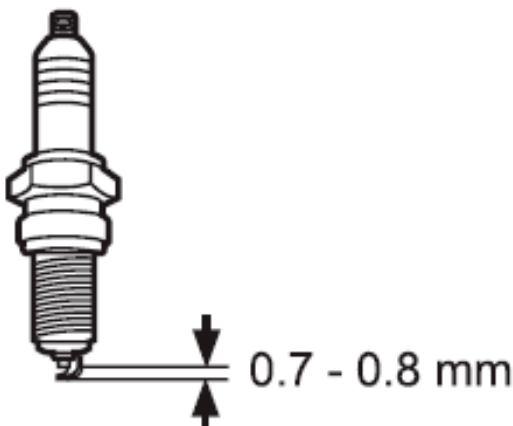
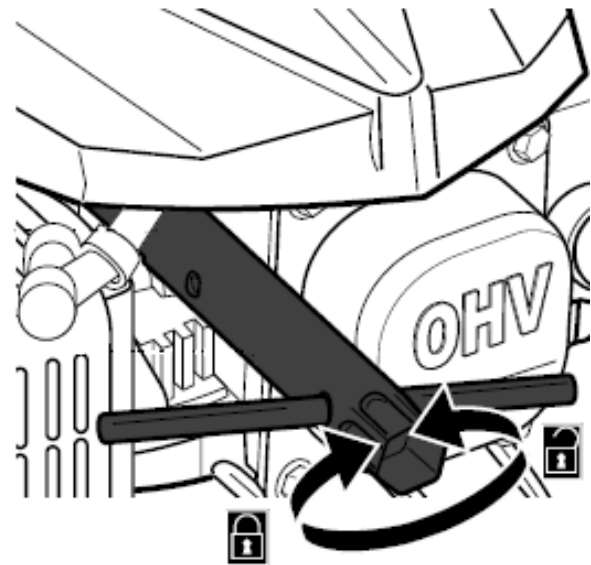
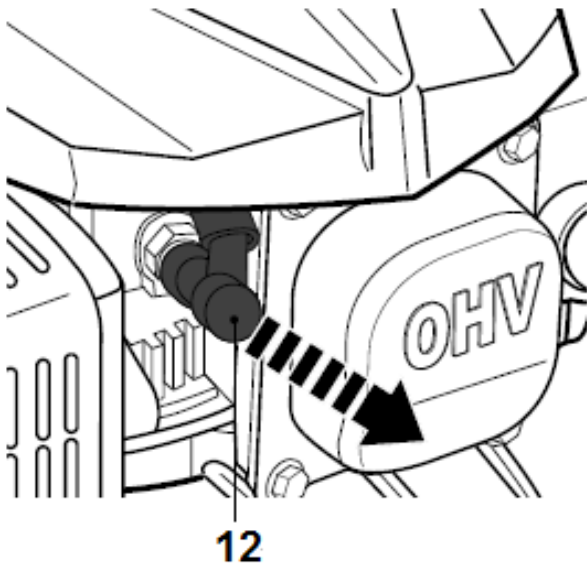
Замена масла

При замене масла внимательно ознакомьтесь с разделом «Добавление масла».

- Перед сливом масла из системы смазки, слейте топливо из бака, запустите двигатель и выработайте остатки топлива из карбюратора.
- Подождите, пока двигатель остановится и слегка остынет.
- Отсоедините провод от свечи зажигания.
- Установите емкость для слива отработанного масла под маслосливную горловину.
- Вывинтите пробку-щуп маслосливной горловины и положите газонокосилку на бок на чистую поверхность.
- Слейте масло из картера.
- После слива моторного масла верните газонокосилку в горизонтальное положение.
- Медленно влейте свежее масло в картер, периодически останавливаясь и проверяя уровень масла на щупе.
- Заполните картер до предельной (верхней) отметки на щупе. Не переполняйте картер.
- Плотно закрутите пробку маслосливной горловины.
- Подсоедините провод к свече зажигания.

Свеча зажигания

- Дождитесь, пока двигатель остынет.
- Снимите со свечи (12) наконечник высоковольтного провода.
- Выверните свечу специальным ключом.
- Осмотрите свечу зажигания: если центральный электрод изнашивался и если изоляция повреждена, т.е. имеются трещины, сколы и т.д., замените свечу на новую.



- Проверьте зазор между электродами, в случае необходимости отрегулируйте. Он должен составлять около 0,7-0,8 мм.
- Во избежание повреждения резьбы сначала вверните свечу рукой до упора. Убедившись в правильной установке свечи по резьбе, плотно затяните ее ключом. Недостаточная затяжка свечи зажигания может привести к ее перегреву и повреждению двигателя.
- Установите на свечу наконечник высоковольтного провода.
- При установке новой свечи зажигания проверните ее еще на пол-оборота после прижимания шайбы. При установке использованной свечи зажигания проверните ее еще на 1/8 – 1/4 оборота после прижимания шайбы.

Воздушный фильтр

При использовании загрязненного воздушного фильтра двигатель будет плохо работать и может повредиться. Осуществляйте замену фильтра после 100 часов работы или каждый сезон. Осуществляйте замену фильтра чаще при работе в условиях сильного загрязнения и запыленности.

- Открепите крышку воздушного фильтра и выньте фильтрующий элемент.
- Очистите его. Если фильтр сильно загрязнен, замените его.
- Установите фильтрующий элемент обратно и вставьте крышку.

Для поддержания газонокосилки в рабочем состоянии очень важно регулярно проводить осмотры и техническое обслуживание.

Вид технического обслуживания / Периодичность		Каждое применение	Первый месяц или каждые 5 часов	Каждые 3 месяца или каждые 25 часов	Каждые 6 месяца или 50 часов	Каждые 12 месяцев или 100 часов
Масло двигателя	Проверка	+				
	Замена		+		+(*)	
Воздушный фильтр	Проверка	+				
	очистка			+(*)		
Свеча зажигания	очистка				+	
	замена					+
Топливный бак и топливный фильтр	очистка					+(**)
Зазоры в клапанном механизме	контроль/регулировка					+(**)
Топливопровод	проверка/очистка	Каждые 2 года (2)				

(*) Интервалы технического обслуживания сокращаются, при работе в тяжёлых условиях.

(**) Обслуживание должно выполняться специалистом авторизованного сервисного центра.

8. Перечень возможных неисправностей и их устранение

Неисправность	Причина	Способ устранения
Двигатель не запускается	Загрязнен воздушный фильтр	Очистите или замените воздушный фильтр
	Отсутствует топливо	Залейте топливо
	Грязное или старое топливо	Опустошите бензобак и влейте свежее чистое топливо
	Провод отсоединен от свечи зажигания	Подсоедините провод к свече зажигания
	Испорчена свеча зажигания	Замените свечу зажигания
	Холодный двигатель	Нажмите кнопку ручного насоса (см. запуск двигателя)

	Не нажат рычаг выключателя зажигания	При запуске нажмите рычаг выключателя зажигания
Двигатель теряет мощность	Задняя часть кожуха или нож косилки застряли в плотной траве	Установите высоту стрижки
	Загрязнен воздушный фильтр	Очистите или замените воздушный фильтр
	Слишком много масла	Проверьте уровень масла
	Грязное или старое топливо	Опустошите бензобак и влейте свежее чистое топливо
	Загрязнен топливный фильтр, неисправен карбюратор	Обратитесь в сервисный центр
Малый неровный срез	Поврежденное, изношенное или ослабленное лезвие	Замените лезвие. Затяните крепежный болт
	Разная высота колес	Отрегулируйте высоту колес
	Скапливание скошенной травы под газонокосилкой	Очистите нижнюю часть газонокосилки

9. Транспортировка и хранение

Транспортировка

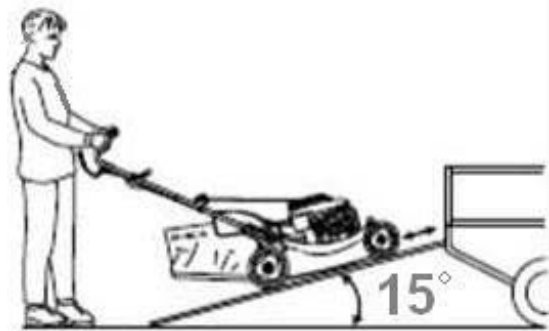
Перед транспортировкой снимите высоковольтный кабель со свечи.

Транспортировка осуществляется крытым транспортом любого вида, обеспечивающим сохранность газонокосилки, в соответствии с правилами перевозок грузов, действующими на данном виде транспорта.

Рекомендуется при погрузке и выгрузке газонокосилки использовать пандус либо привлечь еще одного человека.

Угол наклона пандуса не должен превышать 15°.

Во время перевозки газонокосилка должна находиться в горизонтальном положении; все ее колеса должны иметь устойчивую опору.



Перевозимая газонокосилка должна быть зафиксирована на месте с помощью стропов, а также противооткатных башмаков, устанавливаемых под колеса.

Стропы не должны контактировать со следующими частями газонокосилки: рычагом включения газонокосилки, топливным баком, топливопроводом и всеми тросами управления.

Хранение

В конце сезона, а также, если не собираетесь использовать газонокосилку в течение 30 дней и более, необходимо провести следующие мероприятия.

Опустошите топливный бак, запустив двигатель и дав ему поработать, пока топливопровод и карбюратор не опустеют. Никогда не добавляйте никаких присадок для очистки двигателя и карбюратора в бензобак во избежание серьезных повреждений.

До начала чистки дождитесь остановки и остывания двигателя.

Перед тем, как поместить газонокосилку на хранение, полностью очистите её от остатков травы, удалите всю грязь, смазку, листья и т.д. Очень важно не допускать образования смолистых осадков в таких частях топливной системы, как карбюратор, топливный фильтр, топливный шланг и бензобак в процессе хранения газонокосилки.

- Полностью очистите газонокосилку.
- Убедитесь, что все гайки, болты, винты и штифты плотно затянуты и закреплены.
- Визуально осмотрите вращающиеся части на предмет наличия повреждений, поломок, а также износа. Замените части, если требуется.
- Перед тем, как поместить газонокосилку на хранение, Вы можете сложить рукоятку.
- Храните газонокосилку в сухом и чистом помещении.
- Никогда не храните газонокосилку с топливом в бензобаке внутри помещения, где пары бензина могут достичь открытого пламени или искр. Перед тем, как поместить газонокосилку на хранение в закрытое помещение, дайте двигателю полностью остыть.

• Накрывайте газонокосилку соответствующим материалом, не удерживающим влагу. Не используйте полиэтилен, так как он препятствует воздухообмену и приводит к конденсации влаги, вследствие чего металл начинает ржаветь.



ВНИМАНИЕ! Никогда не накрывайте газонокосилку, если двигатель и выхлопная труба ещё теплые.

- Не храните бензин более 30 дней.
- Смените топливо, если оно загрязнено, расслоилось или покрылось ржавчиной

10. Рекомендации по утилизации

Не выкидывайте изделие, принадлежности и упаковку вместе с бытовым мусором. Отслужившие свой срок изделие, принадлежности и упаковку следует сдавать на экологически чистую утилизацию (рециркуляцию) отходов на предприятия, соответствующие условиям экологической безопасности.

11. Сведения о квалификации персонала

К работе на данном оборудовании допускаются лица, достигшие совершеннолетия. Для работы не требуется специальная квалификация.

13. Гарантийный срок эксплуатации

Гарантийный срок эксплуатации изделия составляет 12 месяцев со дня продажи. Срок службы изделия составляет 3 года.

Указанный срок службы действителен при соблюдении потребителем требований настоящего руководства по эксплуатации.

Изготовитель: Chongqing Dajiang Power Equipment Co., Ltd.
No.23 Jinshan Road, Tongliang District, Chongqing, Китай
Тел/факс: 0086-23-86852210

Уполномоченное изготовителем лицо (импортер, поставщик): ООО «Альфасад»
220015, РБ, г. Минск, ул. Пономаренко, 41, ком. 206
Тел. +375 17 388 41 88 (Городской)

EAC Сведения о сертификате соответствия:

Дорогой покупатель! Мы выражаем вам огромную признательность за Ваш выбор.

ВНИМАНИЕ! В связи с постоянным совершенствованием конструкции и технических характеристик приобретенного строительного, электрического, бензинового инструмента, оборудования может отличаться от описываемого в паспорте.

ВНИМАНИЕ! Если Вы обнаружили какие-либо неисправности в своем изделии - немедленно прекратите использование. Дальнейшая эксплуатация может нанести вред Вашему здоровью, а также может быть поводом для отзыва гарантийных обязательств. **ОБРАТИТЕСЬ В СЕРВИСНЫЙ ЦЕНТР!**

ВНИМАНИЕ! Ваше изделие является сложно-техническим устройством. Внутри него нет никаких компонентов и узлов, которые покупатель может самостоятельно ремонтировать, регулировать или модифицировать.

Никогда не работайте с бензомоторными устройствами и сварочными аппаратами в закрытых помещениях. Помните, что продукты сгорания, выделяемые ими в процессе работы - смертельные яды. Всегда используйте специальную одежду и средства защиты органов зрения, слуха и дыхания, соблюдайте технику безопасности.

Условия гарантии:

Настоящим гарантийным талоном продавец подтверждает право покупателя на безвозмездное устранение дефектов, возникших в данном изделии по вине завода-изготовителя в течение гарантийного срока и препятствующих его дальнейшей полноценной и безопасной эксплуатации.

Гарантийный срок, в течении которого безвозмездно устраняются неисправности, вызванными заводскими дефектами составляет **двенадцать месяцев**, при условии выполнения пользователем рекомендаций и требований завода-изготовителя, изложенных в руководстве по эксплуатации данного изделия

Настоящий гарантийный талон не дает покупателю никаких других прав, кроме описанных выше.

В случае обращения покупателя в сервисный центр с требованием о проведении гарантийного ремонта его изделия, оно принимается на диагностику, которая должна быть проведена в течении четырнадцати дней со дня даты обращения покупателя.

По завершении диагностики, сервисный центр должен либо начать восстановительные работы, которые обязуется выполнить в течение четырнадцати дней (при условии наличия всех необходимых для ремонта запасных частей), либо предоставить покупателю заключение о непризнании завода-изготовителя виновным в поломке, сделавшей невозможной полноценную и безопасную эксплуатацию изделия.

В случае непризнания независимой экспертизой завода-изготовителя виновным в поломке, покупатель должен возместить сервисному центру расходы, понесенные им при диагностике изделия.

Период гарантийного обслуживания изделия, принятого на гарантийный ремонт, продлевается на время его нахождения в сервисном центре.

На гарантийное обслуживание изделия будут приняты только в чистом виде, очищенные от грязи, масла и т.п.

В случае отсутствия в гарантийном талоне даты продажи, наименования продавца и его печати - гарантийный срок исчисляется с даты производства.

Гарантийные обязательства могут быть частично или полностью отозваны в следующий случаях:

В гарантийном талоне отсутствуют печать импортера, подпись покупателя.

Не совпадают заводские номера в данном талоне и на корпусе изделия (двигателя).

Заводской номер на изделии и (или) двигателе уничтожен или не читаем.

Установлено, что пользователь (оператор) не выполнял требования по эксплуатации устройства, изложенные в руководстве по эксплуатации на изделие.

В результате диагностики обнаружены следы некачественного вмешательства в регулировку устройства, напрямую повлиявшие на его дальнейшую нормальную и безопасную эксплуатацию, например, самостоятельные регулировки карбюратора, приведшие к чрезмерному обогащению или

обеднению топливной смеси с последующими непоправимыми повреждениями деталей и узловпоршневой группы, самостоятельные регулировки топливного насоса, форсунки, приведшие к изменению характеристик впрыска топливной смеси в камеру сгорания с последующими проблемами с запуском устройства, самостоятельные регулировки или удаление узлов автоматического отключения устройства в случае перегрузки, перегрева и т.п.

В результате диагностики обнаружены изменения в конструкции, несанкционированные заводом-изготовителем, удалены детали и узлы, электронные компоненты, установлены неоригинальные детали и узлы, электронные компоненты.

Изделие имеет видимые или установленные диагностикой следы механических повреждений, повреждений вызванных воздействием грызунов и насекомых или следы контакта с огнем, агрессивными средами т.п., загрязнения, непосредственно влияющие на работоспособность изделия.

В результате диагностики выявлено, что подключаемые к изделию (электростанции) потребители были неисправны и (или) имели потребляемую мощность более, чем заявленная заводом-изготовителем долговременная выходная мощность, к электростанциям с модулями AVR подключались сварочные аппараты, не имеющие маркировки «для работы с электростанциями».

В результате диагностики выявлено, что оператор (пользователь) продолжал работу после того, как сработал механизм автоматического отключения устройства или работа этого механизма была заблокирована оператором (пользователем).

Уровень масла в двигателе (картере) находится ниже допустимых норм, воздушный и (или) топливный фильтр чрезмерно загрязнен (т.е. не способен выполнять свои функции) или неправильно установлен.

Изделие подключалось в электрическую сеть с нестабильными параметрами, а именно: напряжение не находится в интервале $230\pm 5\%$, постоянно происходят резкие скачки напряжения в результате параллельного подключения других мощных потребителей.

Изделие предоставлено в сервисный центр в разобранном виде или без узлов, отсутствие которых не позволяет выявить действительные причины возникших неисправностей.

В результате диагностики выявлено, что изделие, предназначенное для частного использования, эксплуатировалось в целях получения коммерческой выгоды (превышение расчетного ресурса), не проходило своевременного техобслуживания. *

Гарантийные обязательства не распространяются на детали и узлы, подверженные естественному износу* в процессе эксплуатации, а именно:

1. Детали механизма стартера: тросиковый шкив, кулачки, пружины кулачков, пружина шкива, крышка стартера, шнур стартера, рукоятка стартера и т.п.
2. Шины, цепи, свечи зажигания, косильные головки, отрезные и пильные диски и т.п.
3. Воздушные, масляные и топливные фильтры.
4. Шестерни, подшипники, сальники и т.п.
5. Любая другая оснастка. *

***Примечание:**

Сервисный центр по своему усмотрению либо отремонтирует, либо заменит любую деталь, признанную дефектной.

Естественный износ - нормальный износ деталей, узлов и т.п. оборудования в процессе работы.

Техническое обслуживание - необходимый комплект работ, не связанный с устранением заводских дефектов, проводимый с целью поддержания работоспособности изделия. Любое механическое, силовое устройство требует периодического техобслуживания для обеспечения его нормальной и безопасной работы.

Оснастка - те части изделия, которые, как правило, являются непосредственно рабочими органами и могут быть легко отделены пользователем от механизма, который является их приводом.

Сервисный центр:

Частное предприятие «Алефсервис»,

РБ, г. Минск, ул.Рогачевская, 14 (Военный городок в Уручье, здание склада ООО «Альфасад»)

Примечание:

фактический адрес в Яндекс и Google картах определяет, как ул. Основателей, 17

Режим работы:

Пн - Пт: 9.00-17.00

Сб, Вс: выходной

Контактный номер: +375 29 127 26 26 (Viber)

SKIPER®**BRADS****Katana****WELT****DARC**

ГАРАНТИЙНЫЙ ТАЛОН № _____

Внимание! Пожалуйста, потребуйте от продавца полностью заполнить гарантийный талон, проверьте правильность указанных данных.

Заполняется организацией-продавцом:

Сведения о товаре

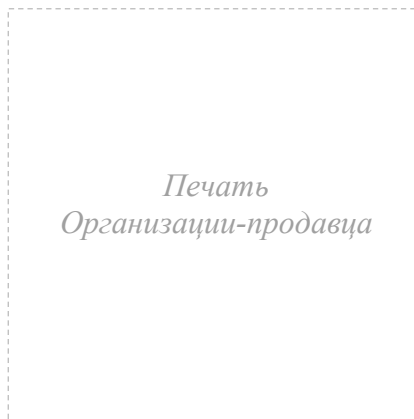
Наименование изделия	<input type="text"/>
Серийный номер	<input type="text"/>
Дата изготовления	<input type="text"/>
Дата продажи	<input type="text"/>
Дата отгрузки	<input type="text"/>
Гарантийный срок	<input type="text"/>

Сведения о продавце

Организация-продавец	<input type="text"/>
Ф.И.О. продавца, подпись	<input type="text"/>
Адрес организации	<input type="text"/>
Контактный телефон	<input type="text"/>

Исправное изделие в полном комплекте, с Руководством по эксплуатации получил; с условиями гарантии и бесплатного сервисного обслуживания обязуюсь ознакомиться.

Подпись покупателя _____ / _____



КАРТА ПРОЕЗДА:

ВАРИАНТ 1

пр-т Независимости - ул. Героев 120-й дивизии - ул. Основателей

ВАРИАНТ 2

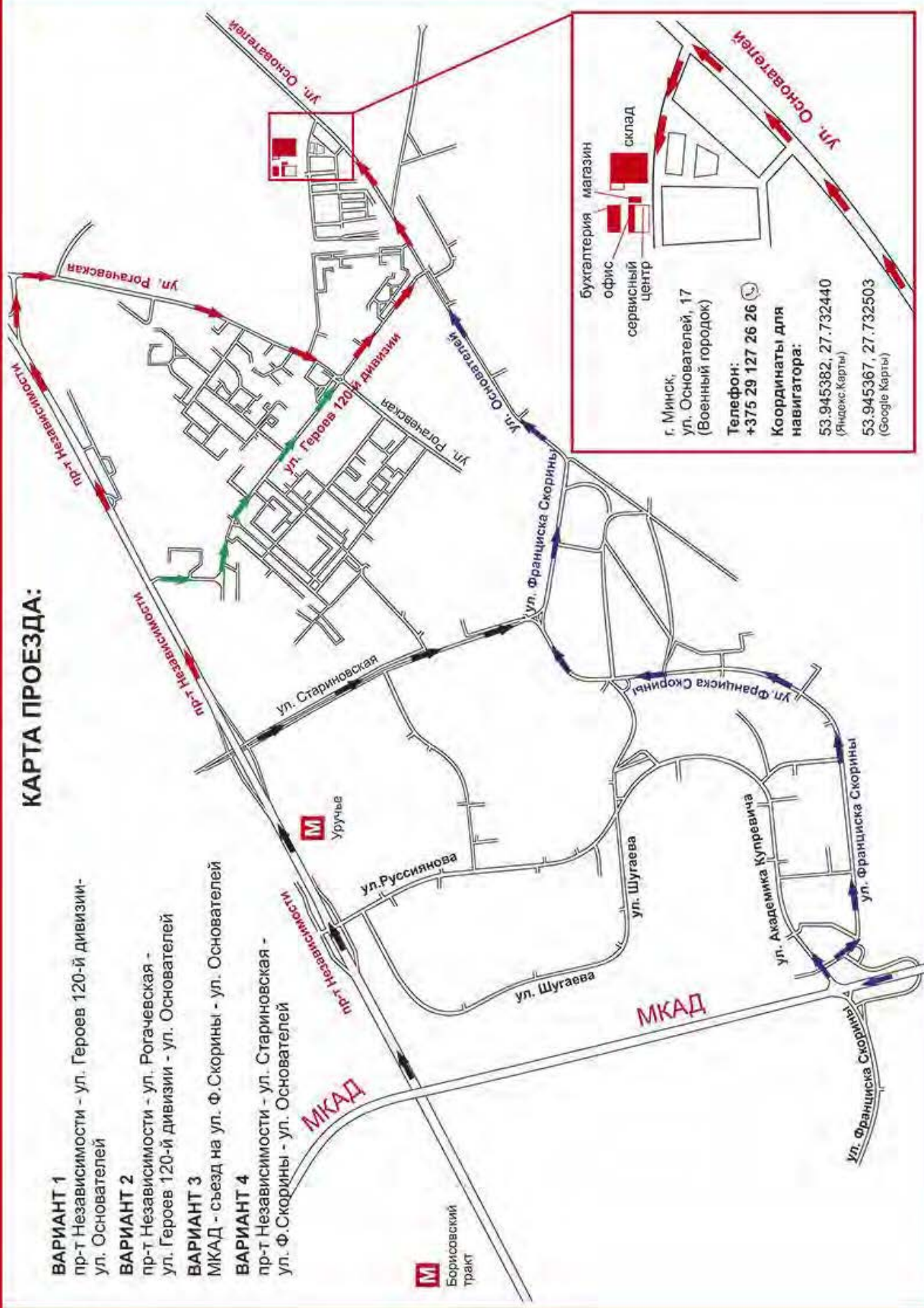
пр-т Независимости - ул. Рогачевская - ул. Героев 120-й дивизии - ул. Основателей

ВАРИАНТ 3

МКАД - съезд на ул. Ф.Скорины - ул. Основателей

ВАРИАНТ 4

пр-т Независимости - ул. Стариновская - ул. Ф.Скорины - ул. Основателей



M
Борисовский
Тракт