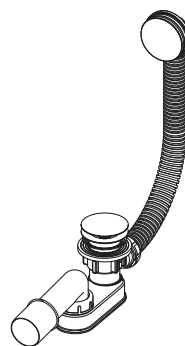
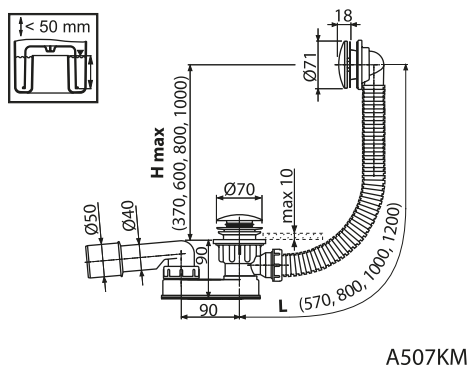
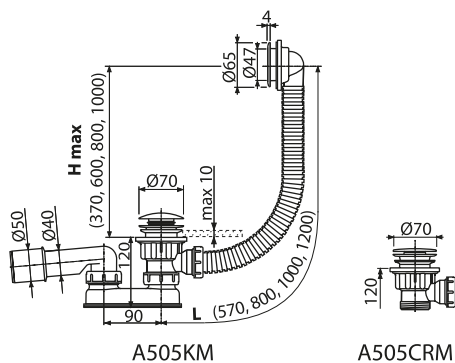
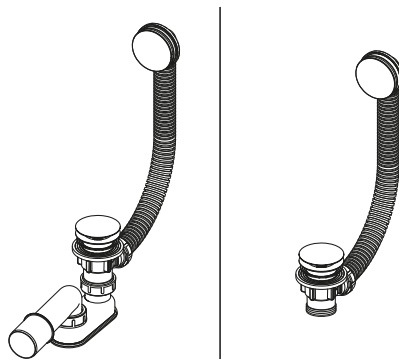
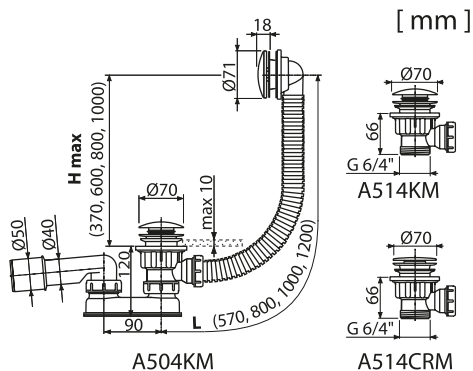
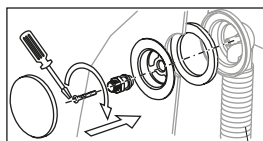
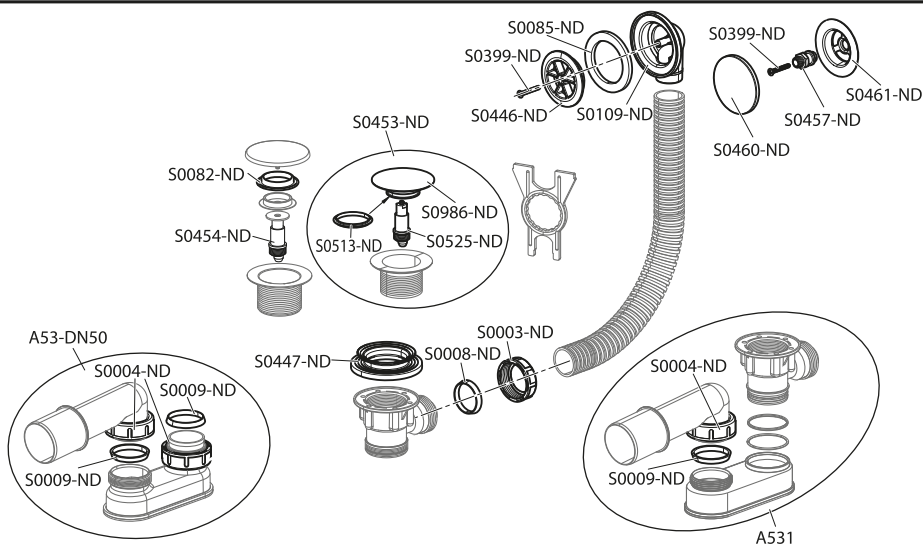


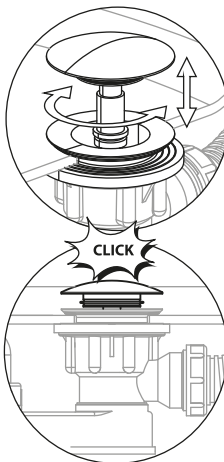
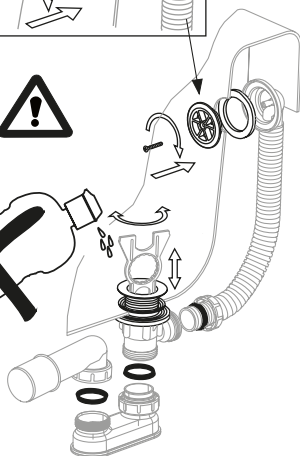
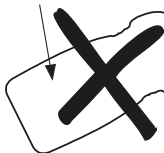


A504KM ■ A505CRM ■ A505KM ■ A507KM A514CRM ■ A514KM

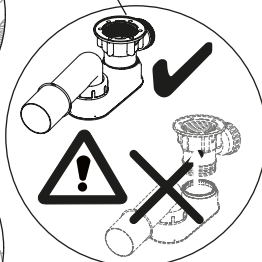




ZIRAVINA / CAUSTIC



A507KM



Alca plast, s. r. o.
 Bratislavská 2846, 690 02 Břeclav, Česká republika
 Tel.: +420 519 821 117 – prodej ČR
 Tel.: +420 519 821 041 – export, Fax: +420 519 821 083
 e-mail: alcaplast@alcaplast.cz, www.alcaplast.cz

© 2017 Alcaplast, s.r.o.

189 / R2 / 10 / 17 / S1074