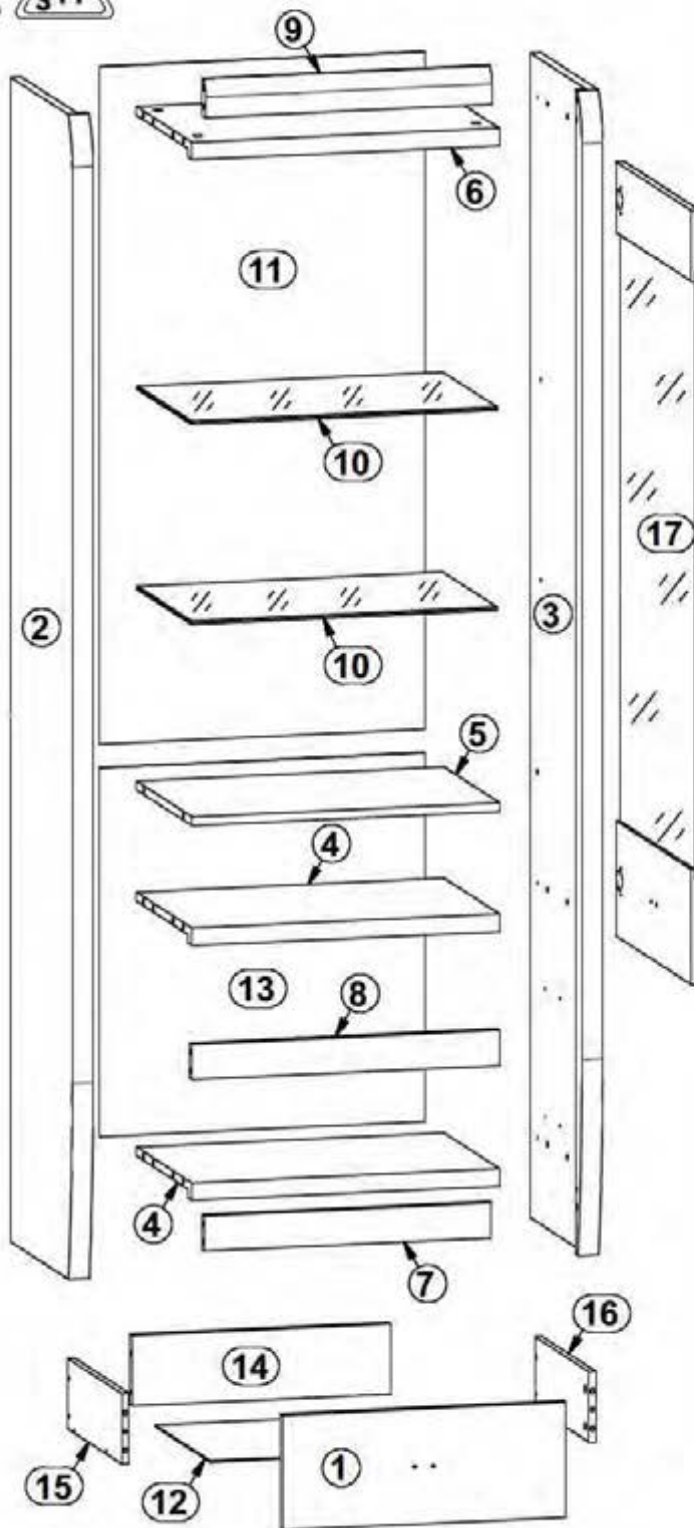


# LOREN

# S163-REG1W2SP\L

A	B	C	D	
1	S163 0001A	490	196	4/5
2	S163 1103	1980	400	1/5
3	S163 1104	1980	400	1/5
4	S163 3302	532	359	2/5
5	S163 3303	532	359	2/5
6	S163 3336	532	359	2/5
7	S163 4401	496	60	2/5
8	S163 4402	532	60	2/5
9	S163 502	496	64	5/5
10	S163 505	530	350	3/5
11	S163 9901	1152	563	5/5
12	S163 9902	469	355	2/5
13	S163 9914	627	563	5/5
14	ZB 5515	439	120	2/5
15	BB 501	350	120	2/5
16	BB 502	350	120	2/5

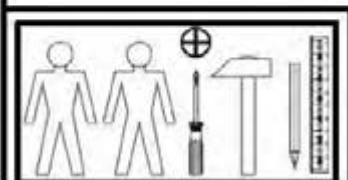


## S163-REG1W2SP

A	B	C	D	
17	S163 0002	1316	490	5/5

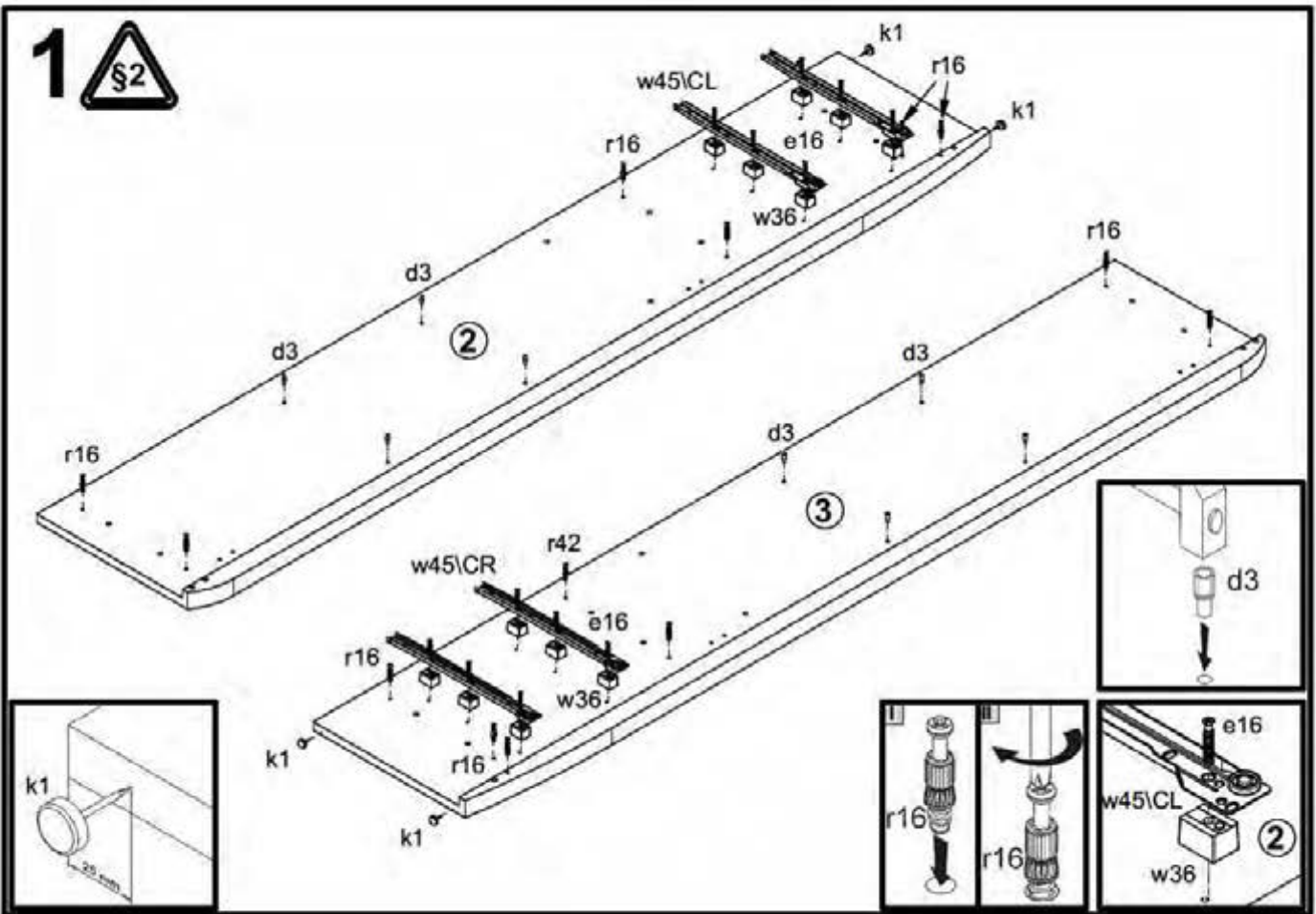
## S163-REG1W2SL

A	B	C	D	
18	S163 0020	1316	490	5/5

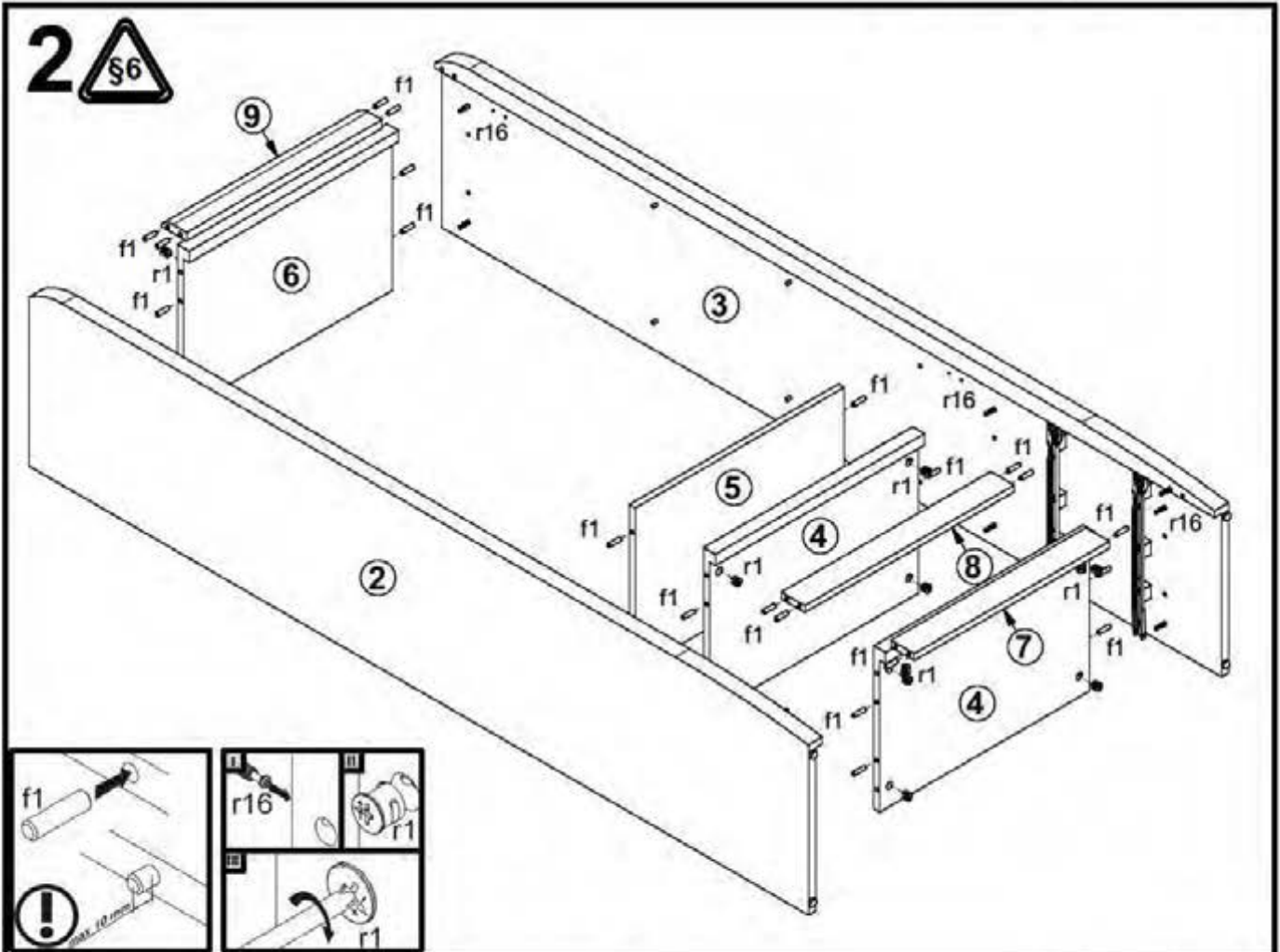


2x a43	2x b18	3x c333	8x Ø 6x12 mm d3	12x Ø 3x30 mm e16	8x Ø 6 mm e19	4x Ø 3x13 mm e2	26x Ø 3x30 mm f1	4x Ø 6x30 mm f9
8x Ø 3x42 mm f25	6x M4x20 mm j1	4x k1	55x l1	8x Ø 3x16 mm p38	4x Ø 3x12 mm p51	22x Ø 2x12 mm #16 r1	22x r16	
12x H 18 mm w36	2x 350 mm w45\CL	2x 350 mm w45\CR	2x 350 mm w45\DL	2x 350 mm w45\DR	1x n26\1	1x Ø 5x10 mm p38		

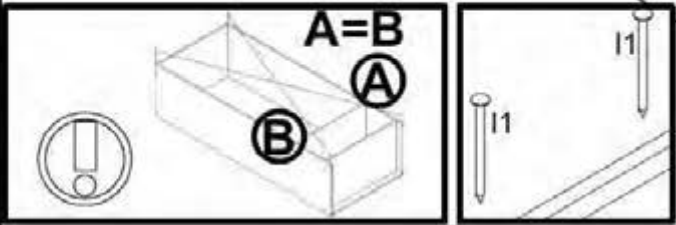
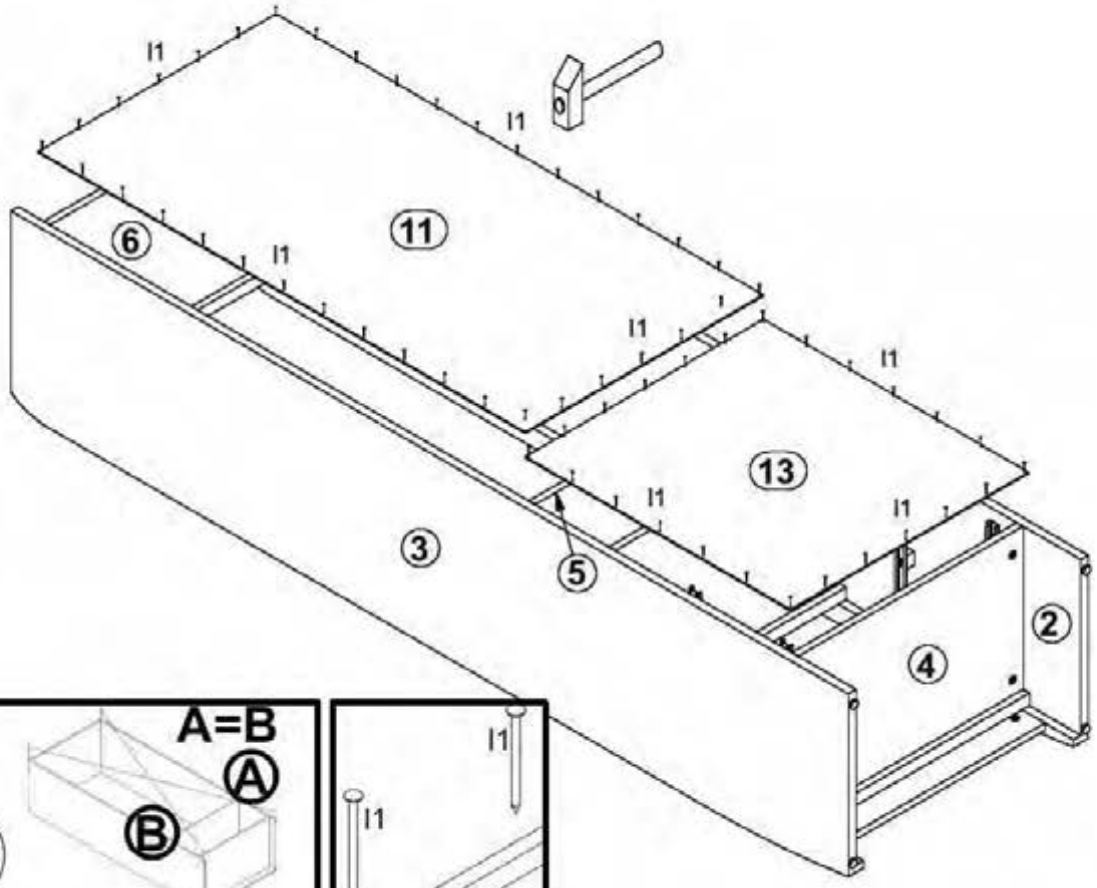
1 



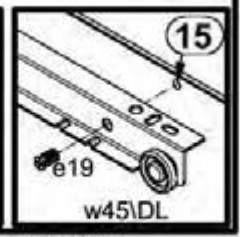
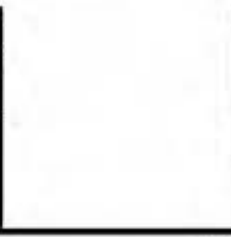
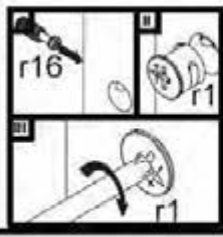
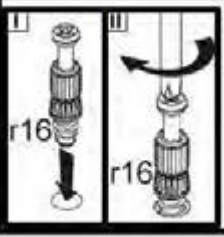
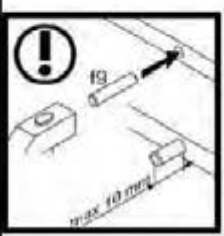
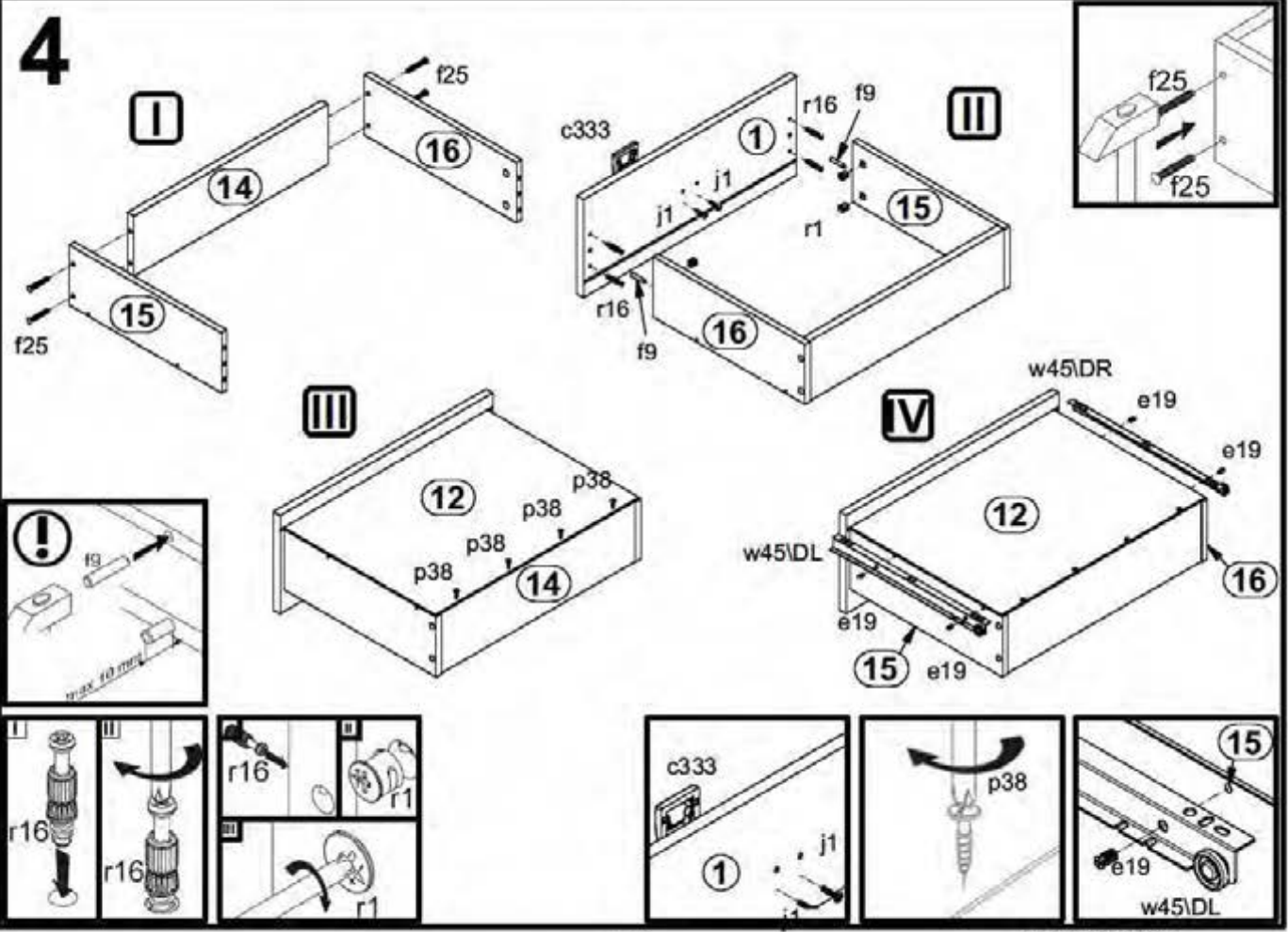
2 



# 3



# 4



# 5

