

Кондиционирование воздуха
Технические данные

RXF-A



СОДЕРЖАНИЕ

RXF-A

1	Характеристики	2
2	Технические характеристики	3
	Мощность и потребляемая мощность	3
	Технические параметры	7
	Электрические параметры	8
3	Электрические параметры	9
	Электрические данные	9
4	Таблицы производительности	11
	Таблицы холодо-/теплопроизводительности	11
5	Размерные чертежи	16
6	Центр тяжести	18
7	Схемы трубопроводов	22
8	Монтажные схемы	24
	Монтажные схемы - Одна фаза	24
9	Данные об уровне шума	27
	Спектр звукового давления	27
10	Рабочий диапазон	30

1 Характеристики

- Наружные блоки Daikin аккуратные и прочные, их можно легко установить на крыше или террасе, либо просто разместить на наружной стене дома.
- Наружные блоки Daikin оснащены теплообменником с антикоррозионной обработкой (blue fin), способным выдержать самые суровые погодные условия
- Наружные блоки для парных конфигураций
- Выбор системы на R-32 снижает уровень воздействия на окружающую среду на 68% по сравнению R-410A и непосредственно снижает потребление энергии благодаря высокой энергоэффективности

1



С инвертором

2 Технические характеристики

2-1 Мощность и потребляемая мощность			FTXF20A/ RXF20A	FTXF25A/ RXF25A	FTXF35A/ RXF35A	FTXF50A/ RXF50A	FTXF60A/ RXF60A	FTXF71A/ RXF71A	
Внутренний блок			FTXF20A5V1 B	FTXF25A5V1 B	FTXF35A5V1 B	FTXF50A2V1 B	FTXF60A2V1 B	FTXF71A2V1 B	
Наружный блок			RXF20A5V1B	RXF25A5V1B	RXF35A5V1B	RXF50A2V1B	RXF60A2V1B	RXF71A2V1B	
Холодопроизводительность	Мин.	кВт	1,3			1,7		2,30	
		Бте/ч	4.435,8			5.800,6		7.800	
		ккал/ч	1.117,8			1.461,7		1.978	
	Ном.	кВт	2,00	2,50	3,30	5,00	6,00	7,10	
		Бте/ч	6.824,3	8.530,4	11.260,1	17.060,7	20.472,9	24.200	
		ккал/ч	1.719,7	2.149,6	2.837,5	4.299,2	5.159,1	6.105	
	Макс.	кВт	2,6	3,0	3,8	6,0	7,0	7,30	
		Бте/ч	8.871,6	10.236,4	12.966,1	20.472,9	23.885,0	24.900	
		ккал/ч	2.235,6	2.579,5	3.267,4	5.159,1	6.018,9	6.277	
Теплопроизводительность	Мин.	кВт	1,30			1,70		2,30	
		Бте/ч	4.435,8			5.800,6		7.800	
		ккал/ч	1.117,8			1.461,7		2.000	
	Ном.	кВт	2,50	2,80	3,50	6,00	6,40	8,20	
		Бте/ч	8.530,4	9.554,0	11.942,5	20.472,9	21.837,7	28.000	
		ккал/ч	2.149,6	2.407,6	3.009,5	5.159,1	5.503,0	7.051	
	Макс.	кВт	3,50	4,00	4,80	7,70	8,00	9,00	
		Бте/ч	11.942,5	13.648,6	16.378,3	26.273,5	27.297,1	30.700	
		ккал/ч	3.009,5	3.439,4	4.127,3	6.620,8	6.878,8	7.739	
Входная мощность	Охлаждение	Мин.	кВт 0,31		0,29	0,32	0,33	-	
		Ном.	кВт 0,51	0,76	1,00	1,50	1,85	2,77	
		Макс.	кВт 0,72	1,05	1,30	1,83	2,98	-	
	Нагрев	Мин.	кВт 0,25		0,29	0,44	0,46	-	
		Ном.	кВт 0,60	0,70	0,94	1,62	1,63	2,60	
		Макс.	кВт 0,95	1,11	1,29	2,36	2,79	-	
Охлаждение помещений	Производительность	Ррасч.	кВт 2,00	2,50	3,50	5,00	6,00	7,10	
		Класс энергоэффективности	A++						A
	SEER		6,15	6,22	6,21		6,15	5,15	
	Годовое потребление энергии	кВтч/г	114	141	197	282	342	483	
	Условие А (35°C - 27/19)	Pdc	кВт 2,00	2,50	3,50	5,00	6,00	7,10	
		EERd	3,94		3,30		3,33	3,25	2,56
		Потребляемая мощность	кВт 0,51	0,76	1,06	1,50	1,85	2,77	
	Условие В (30°C - 27/19)	Pdc	кВт 1,47	1,84	2,58	3,68	4,42	5,23	
		EERd	4,57		4,64	4,11	4,67	4,34	3,98
		Потребляемая мощность	кВт 0,32	0,40	0,63	0,79	1,02	1,31	
	Условие С (25°C - 27/19)	Pdc	кВт 1,24	1,45	1,66	2,37	2,84	3,36	
		EERd	7,58		7,68	7,54	6,92	7,21	6,14
		Потребляемая мощность	кВт 0,16	0,19	0,22	0,34	0,39	0,55	
Условие D (20°C - 27/19)	Pdc	кВт 1,32	1,34	1,36	2,12	2,39	2,60		
	EERd	11,72		12,09	12,46	11,68	12,15	8,11	
	Потребляемая мощность	кВт 0,11			0,18	0,20	0,32		

2 Технические характеристики

2

2-1 Мощность и потребляемая мощность				FTXF20A/ RXF20A	FTXF25A/ RXF25A	FTXF35A/ RXF35A	FTXF50A/ RXF50A	FTXF60A/ RXF60A	FTXF71A/ RXF71A	
Отопление (Умеренный климат)	Производительность	Расч.	кВт	2,20	2,40	2,80	4,60	4,80	6,20	
	Класс энергоэффективности			A+						A
	SCOP/A			4,10	4,06				3,81	
	SCOPnet/A			4,13	4,09		4,08		3,84	
	Pdh Теплопроизводительность при -10°		кВт	1,99	2,10	2,33	4,12	4,24	5,02	
	Годовое потребление энергии		кВтч/г	751	827	965	1.584	1.655	2.278	
	Необходимая резервная производительность по отоплению при проектных условиях		кВт	0,21	0,30	0,47	0,48	0,56	1,19	
	TOL	Tol (предельное значение рабочей температуры)	°C	-15						
		Pdh (заявленная теплопроизводительность)	кВт	2,05	2,07	2,09	4,20	4,22	4,24	
		COPd (заявленный COP)		2,02	2,04	2,06		2,08	1,96	
		Потребляемая мощность	кВт	1,02	1,01		2,04	2,03	2,16	
	TBivalent	Tbiv (bivalent temperature)	°C	-7						
		Pdh (заявленная теплопроизводительность)	кВт	1,95	2,12	2,48	4,07	4,25	5,48	
		COPd (заявленный COP)		2,87	2,80	2,78	2,29	2,33	2,26	
		Потребляемая мощность	кВт	0,68	0,76	0,89	1,78	1,82	2,42	
	Условие A (-7°C)	Pdh (заявленная теплопроизводительность)	кВт	1,95	2,12	2,48	4,07	4,25	5,48	
		COPd (заявленный COP)		2,87	2,80	2,78	2,29	2,33	2,26	
		Потребляемая мощность	кВт	0,68	0,76	0,89	1,78	1,82	2,42	
	Условие B (2°C)	Pdh (заявленная теплопроизводительность)	кВт	1,18	1,29	1,51	2,48	2,58	3,34	
		COPd (заявленный COP)		4,10	4,04	4,01	4,21	4,18	3,91	
Потребляемая мощность		кВт	0,29	0,32	0,38	0,59	0,62	0,85		
Условие C (7°C)	Pdh (заявленная теплопроизводительность)	кВт	0,91	0,93	0,97	1,59	1,66	2,15		
	COPd (заявленный COP)		5,16	5,13	5,10	5,06	5,04	4,71		
	Потребляемая мощность	кВт	0,18		0,19	0,31	0,33	0,46		
Условие D (12°C)	Pdh (заявленная теплопроизводительность)	кВт	1,09	1,11	1,13	0,71	0,74	2,07		
	COPd (заявленный COP)		6,60	6,57	6,54	6,41	6,45	6,74		
	Потребляемая мощность	кВт	0,17			0,11		0,31		
Ток	Номинальный рабочий ток - 50 Гц	Охлаждение	A	2,50	3,82	5,50	6,40	8,10	12,20	
		Нагрев	A	3,00	3,20	4,70	7,20	8,50	11,50	
Охлаждение	Cdc (Снижение охлаждения)			0,25						
Отопление	Cdh (Снижение отопления)			0,25						
Функция охлаждения включена				Да						
Функция отопления включена				Да						
Комплект для умеренного климата включен				Да						
Комплект для холодного сезона включен				Нет						
Комплект для теплого сезона включен				Да						

4

2 Технические характеристики

2-1 Мощность и потребляемая мощность					FTXF20A/ RXF20A	FTXF25A/ RXF25A	FTXF35A/ RXF35A	FTXF50A/ RXF50A	FTXF60A/ RXF60A	FTXF71A/ RXF71A
Логотип экомаркировки					Нет					-
Eurovent	Уровень звуковой мощности наруж. бл.	Охлаждение	Ном.	дБА	60		62	61	63	66
	Уровень звуковой мощности внутр. бл.	Охлаждение	Ном.	дБА	55		58	59	60	62
	Длина трубы	Охлаждение	Условия измерения	м	5,0					
Номинальная эффективность	EER				3,94	3,30		3,33	3,25	2,56
	COP				4,19	4,01	3,71		3,93	3,15
	Annual energy consumption kWh				-					1.387
	Директива о маркировке классов энергоэффективности	Охлаждение				A				
Нагрев				A					D	
Потребляемая мощность не в активном режиме	Режим ВЫКЛ термостата	PTO	Охлаждение	W	12					14
			Нагрев	W	12					14
	Режим нагревателя картера	PCK		W	0,0					
	Режим ВЫКЛ	POFF		W	1,0					
	Режим ожидания	Охлаждение	PSB	W	1,0					
			Нагрев	PSB	W	1,0				
Коэффициент мощности	Ном.	Охлаждение		%	88,6	85,8	81,9	93,7	96,4	98,80
		Нагрев		%	85,5	93,8	86,0	95,1	98,2	98,40

2 Технические характеристики

2-1 Мощность и потребляемая мощность				FTXF20A/ RXF20A	FTXF25A/ RXF25A	FTXF35A/ RXF35A	FTXF50A/ RXF50A	FTXF60A/ RXF60A	FTXF71A/ RXF71A		
Отопление (Теплый климат)	Производительность	Ррасч.н.	кВт	1,18	1,29	1,51	2,48	2,58	3,34		
	Класс энергоэффективности			A++			A+++				
	SCOP			4,99	5,02	5,10	5,54		5,12		
	SCOPnet			5,13	5,15	5,22	5,62		5,18		
	Годовое потребление энергии			кВтч/г	331	360	414	627	651	913	
	Необходимая резервная производительность по отоплению при проектных условиях			кВт	0,00						
	TOL	Tol (предельное значение рабочей температуры)	°C	-15							
		Rdh (заявленная теплопроизводительность)	кВт	2,05	2,07	2,09	4,20	4,22	4,24		
		COPd (заявленный COP)			2,02	2,04	2,06		2,08	1,96	
		Потребляемая мощность		кВт	1,02	1,01		2,04	2,03	2,16	
	TBivalent	Tbiv (температура для бивалентной системы)	°C	2							
		Rdh (заявленная теплопроизводительность)	кВт	1,18	1,29	1,51	2,48	2,58	3,34		
		COPd (заявленный COP)			4,10	4,04	4,01	4,21	4,18	3,91	
		Потребляемая мощность		кВт	0,29	0,32	0,38	0,59	0,62	0,85	
	Условие В (2°C)	Rdh (заявленная теплопроизводительность)	кВт	1,18	1,29	1,51	2,48	2,58	3,34		
		COPd (заявленный COP)			4,10	4,04	4,01	4,21	4,18	3,91	
		Потребляемая мощность		кВт	0,29	0,32	0,38	0,59	0,62	0,85	
	Условие С (7°C)	Rdh (заявленная теплопроизводительность)	кВт	0,91	0,93	0,97	1,59	1,66	2,15		
		COPd (заявленный COP)			5,16	5,13	5,10	5,06	5,04	4,71	
		Потребляемая мощность		кВт	0,18		0,19	0,31	0,33	0,46	
Условие D (12°C)	Rdh (заявленная теплопроизводительность)	кВт	1,09	1,11	1,13	0,71	0,74	2,07			
	COPd (заявленный COP)			6,60	6,57	6,54	6,41	6,45	6,74		
	Потребляемая мощность		кВт	0,17			0,11		0,31		

Примечания

Номинальные значения холодопроизводительности основаны на: темп. внутри помещения: 27°C с.т., 19°C вл.т., температура наружного воздуха: 35°C с.т., эквивалентная длина трубы с хладагентом: 5 м, перепад высот: 0 м.

Номинальная теплопроизводительность: температура в помещении: 20°C CDB, температура наружного воздуха: 7°C CDB, 6°C CWB, эквивалентная длина труб с хладагентом: 5 м, перепад уровня: 0 м.

Электрические параметры см. в отдельных чертежах

Рабочий диапазон см. в отдельных чертежах

2 Технические характеристики

2-2 Технические параметры				RXF20A	RXF25A	RXF35A	RXF50A	RXF60A	RXF71A	
Регулирование мощности	Способ			Переменная (инвертор)						
Корпус	Цвет			Слоновая кость_						
Размеры	Блок	Высота	мм	550			735		734	
		Ширина	мм	658			825		870	
		Глубина	мм	275			300		373	
	Упакованный блок	Высота	мм	630			797		820	
		Ширина	мм	790			992		1.050	
		Глубина	мм	400			437		480	
Weight	Блок		кг	26	28	47		50,0		
	Упакованный блок		кг	28	30	50		54,0		
Упаковка	Вес		кг	2			3	4,0		
	Теплообменник		мм	670	647	845		920		
Теплообменник	Длина									
	Ряды	Количество		1			2			
	Шаг ребер		мм	1,40			1,80	1,4		
	Ступени	Количество		24			32			
	Passes	Quantity		1,6		3,1	5,8	2,2		
	Tube type		7Hi-XD			Hi-XA		7Hi-XD		
	Материал трубы		Медь			-				
	Ребро	Тип		Вафельное ребро (PE)						
	Компрессор	Model			1YC25KXD#C			2YC40JXD#C		
Объем масла		см	375			650				
Тип			Герметичный компрессор ротационного типа							
Выход		W	870			1.300	1.300,0			
Тип масла			FW68DA							
Вентилятор	Тип			Осевой вентилятор_					Осевой вентилятор	
	Расход воздуха	Охлаждение	Выс.	м /мин	27,6		28,2		-	
				куб. фт/мин	975		996		-	
		Нагрев	Выс.	м /мин	27,1		26,8		-	
				куб. фт/мин	957		946		-	
	Ном.	м /мин	-			50,4		47,8		
		куб. фт/мин	-			1.780		1.689		
	Нагрев	Выс.	м /мин	27,1		26,8		-		
			куб. фт/мин	957		946		-		
		Ном.	м /мин	-			40,4		45,3	
куб. фт/мин			-			1.427		1.600		
Двигатель вентилятора	Model			ZWA138S28A			D68D-32		D90B-37	
	Степень изоляции			Класс "E"						
	Мощность			W	21		68	81		
	Скорость	Охлаждение	Выс.	об/мин	840			780		840
			Ном.	об/мин	-			780		-
			Низк.	об/мин	700		690	620	780	
		Нагрев	Выс.	об/мин	870		840		730	740
			Ном.	об/мин	-			730		740
			Низк.	об/мин	720		730		740	
	Уровень звуковой мощности	Охлаждение		дБА	60		62	61	63	66
Нагрев		дБА	61		62	61	63	65		
Уровень звукового давления	Охлаждение	Выс.	дБА	46		48	47	49	-	
		Ном.	дБА	-			-		52	
	Нагрев	Выс.	дБА	47		48	49		-	
		Ном.	дБА	-			-		52	
Хладагент	Type			R-32						
	Заправка		кг	0,65		0,70	1,40	1,45	1,15	
			TCO ₂ eq	0,44		0,48	0,95	0,98	0,78	
	GWP			675,0						

2 Технические характеристики

2

2-2 Технические параметры				RXF20A	RXF25A	RXF35A	RXF50A	RXF60A	RXF71A	
Подсоединения труб	Жидкость	НД	mm	6,35			6,4			
	Газ	НД	mm	9,5			12,7			
	Drain	OD	mm	18			16			
	Длина трубы	Макс.	НБ - ВБ	м	15			30		
	Additional refrigerant charge			kg/m	0,02 (для длины труб свыше 10 м)					
	перепад уровня	IU - OU	Макс.	м	12			20,0		
	Теплоизоляция									Трубопроводы для жидкости и газа

Стандартные аксессуары : Сливная пробка; Количество : 1;

Стандартные аксессуары : Инструкции по установке; Количество : 1;

Стандартные аксессуары : Табличка с данными о заправке хладагентом; Количество : 1;

Стандартные аксессуары : Этикетки о фторированных парниковых газах на нескольких языках; Количество : 1;

Стандартные аксессуары : Общие меры предосторожности; Количество : 1;

Стандартные аксессуары : Сливная крышка (1); Количество : 6;

Стандартные аксессуары : Сливная крышка (2); Количество : 3;

2-3 Электрические параметры			RXF20A	RXF25A	RXF35A	RXF50A	RXF60A	RXF71A
Power supply	Фаза		1~					
	Частота	Гц	50					
	Voltage	V	220-240					
Wiring connections	For power supply		Quantity	3				
			Remark	Вкл. заземляющий провод				
	For connection with indoor		Количество	4				
			Remark	Вкл. заземляющий провод				

Примечания

Рабочий диапазон см. в отдельных чертежах

Электрические параметры см. в отдельных чертежах

Содержит фторированные парниковые газы

3 Электрические параметры

3 - 1 Электрические данные

RXF20-35A

Ограничения на сочетание блоков		Электропитание					COMP		OFM		IFM	
Внутренний агрегат	Наружные блоки	①	②	③	MCA	MFA	RHz	RLA	кВт	FLA	кВт	FLA
FTXP20L2V1B	RXP20L5V1B	50	220	Maximum ·50-Hz ·264-V Minimum ·50-Hz ·198-V	10,4	16	36,0	2,8	0,024	0,17	0,024	0,34
		50	230									
		50	240									
FTXP25L2V1B	RXP25L5V1B	50	220	Maximum ·50-Hz ·264-V Minimum ·50-Hz ·198-V	10,4	16	48,0	3,3	0,024	0,17	0,024	0,34
		50	230									
		50	240									
FTXP35L2V1B	RXP35L5V1B	50	220	Maximum ·50-Hz ·264-V Minimum ·50-Hz ·198-V	10,4	16	70,0	4,7	0,021	0,16	0,037	0,45
		50	230									
		50	240									
ATXP20L2V1B	ARXP20L5V1B	50	220	Maximum ·50-Hz ·264-V Minimum ·50-Hz ·198-V	10,4	16	36,0	2,8	0,024	0,17	0,024	0,34
		50	230									
		50	240									
ATXP25L2V1B	ARXP25L5V1B	50	220	Maximum ·50-Hz ·264-V Minimum ·50-Hz ·198-V	10,4	16	48,0	3,3	0,024	0,17	0,024	0,34
		50	230									
		50	240									
ATXP35L2V1B	ARXP35L5V1B	50	220	Maximum ·50-Hz ·264-V Minimum ·50-Hz ·198-V	10,4	16	70,0	4,7	0,021	0,16	0,037	0,45
		50	230									
		50	240									
FTXF20A2V1B	RXF20A5V1B	50	220	Maximum ·50-Hz ·264-V Minimum ·50-Hz ·198-V	10,4	16	36,0	2,8	0,024	0,17	0,024	0,34
		50	230									
		50	240									
FTXF25A2V1B	RXF25A5V1B	50	220	Maximum ·50-Hz ·264-V Minimum ·50-Hz ·198-V	10,4	16	48,0	3,3	0,024	0,17	0,024	0,34
		50	230									
		50	240									
FTXF35A2V1B	RXF35A5V1B	50	220	Maximum ·50-Hz ·264-V Minimum ·50-Hz ·198-V	10,4	16	70,0	4,7	0,021	0,16	0,037	0,45
		50	230									
		50	240									

Обозначения

- ① Гц
 - ② Напряжение
 - ③ Диапазон изменения напряжения
- MCA: Минимальный ток в цепи [A]
MFA: Максимальный ток плавкого предохранителя [A]
RLA: Номинальный ток нагрузки [A]

COMP: Компрессор

- OFM: Мотор наружного вентилятора
IFM: Электродвигатель внутреннего вентилятора
FLA: Ток при полной нагрузке [A]
кВт: Номинальная выходная мощность мотора вентилятора [кВт]
RHz: Номинальная рабочая частота [Гц]

Примечания

1. RLA основаны на следующих условиях.
Температура в помещении 27°C DB / 19°C WB
Температура снаружи 35°C DB
2. Сечение проводника следует выбирать по MCA.
3. Максимально допустимое различие напряжения фаз составляет 2%.
4. Используйте выключатель-автомат вместо плавкого предохранителя.

3D114887

FTXF50-60A / RXF50-60A

Ограничения на сочетание блоков		Электропитание					COMP		OFM		IFM	
Внутренний агрегат	Наружный агрегат	①	②	③	MCA	MFA	RHz	RLA	кВт	FLA	кВт	FLA
FTXP50K3V1B	RXP50K3V1B	50	220	MAX. 50Hz 264V MIN. 50Hz 198V	14,0	15	54,0	4,9	0,068	0,34	0,045	0,43
		50	230					4,7				
		50	240					4,5				
FTXP60K3V1B	RXP60K3V1B	50	220	MAX. 50Hz 264V MIN. 50Hz 198V	14,5	15	73,0	6,0	0,068	0,34	0,049	0,46
		50	230					5,7				
		50	240					5,5				
FTXP71K3V1B	RXP71K3V1B	50	220	MAX. 50Hz 264V MIN. 50Hz 198V	18,3	20	49,0	7,5	0,128	0,38	0,053	0,50
		50	230					7,2				
		50	240					6,9				
FTXF50A2V1B	RXF50A2V1B	50	220	MAX. 50Hz 264V MIN. 50Hz 198V	14,0	15	54,0	4,9	0,068	0,34	0,045	0,43
		50	230					4,7				
		50	240					4,5				
FTXF60A2V1B	RXF60A2V1B	50	220	MAX. 50Hz 264V MIN. 50Hz 198V	14,5	15	73,0	6,0	0,068	0,34	0,049	0,46
		50	230					5,7				
		50	240					5,5				

Примечания

1. RLA основаны на следующих условиях.
Температура в помещении 27°C DB / 19°C WB
Температура снаружи 35°C DB
2. Сечение проводника следует выбирать по MCA.
3. Максимально допустимое различие напряжения фаз составляет 2%.
4. Используйте выключатель-автомат вместо плавкого предохранителя.

Обозначения

- ① Гц
 - ② Напряжение
 - ③ Диапазон изменения
- MCA: Минимальный ток в цепи [A]
MFA: Максимальный ток плавкого предохранителя [A]
RLA: Номинальный ток нагрузки [A]
- COMP: Компрессор
OFM: Мотор наружного вентилятора
IFM: Электродвигатель внутреннего
FLA: Ток при полной нагрузке [A]
кВт: Номинальная выходная мощность мотора
RHz: Номинальная рабочая частота [Гц]

3D108877A

3 Электрические параметры

3 - 1 Электрические данные

3

RXF71A

Ограничения на сочетание блоков		Электропитание				COMP		OFM		IFM		
Наружный агрегат	Внутренний агрегат	①	②	③	MCA	MFA	RHz	RLA	кВт	FLA	кВт	FLA
FTXP50L2V1B	RXP50L2V1B	50	220	MAX. 50Hz 264V MIN. 50Hz 198V	14,5	16	54	6,5	0,080	0,53	0,045	0,43
		50	230					6,3				
		50	240					6,1				
FTXP60L2V1B	RXP60L2V1B	50	220	MAX. 50Hz 264V MIN. 50Hz 198V	15,7	16	66	8,1	0,058	0,38	0,049	0,46
		50	230					8,0				
		50	240					7,9				
FTXP71L2V1B	RXP71L2V1B	50	220	MAX. 50Hz 264V MIN. 50Hz 198V	15,7	16	84	11,9	0,058	0,38	0,049	0,46
		50	230					11,8				
		50	240					11,7				
FTXF50A2V1B	RXF50B2V1B	50	220	MAX. 50Hz 264V MIN. 50Hz 198V	14,5	16	54	7,1	0,068	0,34	0,045	0,43
		50	230					6,9				
		50	240					6,8				
FTXF60A2V1B	RXF60B2V1B	50	220	MAX. 50Hz 264V MIN. 50Hz 198V	15,7	16	66	8,2	0,068	0,34	0,049	0,46
		50	230					8,1				
		50	240					8,0				
FTXF71A2V1B	RXF71A2V1B	50	220	MAX. 50Hz 264V MIN. 50Hz 198V	15,7	16	84	12,3	0,068	0,34	0,049	0,46
		50	230					12,2				
		50	240					12,1				

Примечания

1. RLA основаны на следующих условиях.
Температура в помещении 27°C DB / 19°C WB
Температура снаружи 35°C DB
2. Сечение проводника следует выбирать по MCA.
3. Максимально допустимое различие напряжения фаз составляет 2%.
4. Используйте выключатель-автомат вместо плавкого предохранителя.

Обозначения

①	Гц	COMP	Компрессор
②	Напряжение	OFM	Мотор наружного вентилятора
③	Диапазон изменения напряжения	IFM	Электродвигатель внутреннего вентилятора
MCA	Минимальный ток в цепи [A]	FLA	Ток при полной нагрузке [A]
MFA	Максимальный ток плавкого предохранителя [A]	кВт	Номинальная выходная мощность мотора вентилятора
RLA	Номинальный ток нагрузки [A]	RHz	Номинальная рабочая частота [Гц]

3D115378

4 Таблицы производительности

4 - 1 Таблицы холодо-/теплопроизводительности

FTXF20A / RXF20A

4

Охлаждение 50Hz 230V

AFR	9,8
BF	0,22

Температура воздуха в помещении		Температура снаружи [°C DB]																	
EWB	EDB	20			25			30			32			35			40		
°C	°C	TC	SHC	PI	TC	SHC	PI	TC	SHC	PI	TC	SHC	PI	TC	SHC	PI	TC	SHC	PI
14	20	2,05	1,80	0,40	1,96	1,76	0,43	1,86	1,72	0,47	1,83	1,70	0,49	1,77	1,67	0,51	1,68	1,63	0,54
16	22	2,14	1,77	0,40	2,05	1,73	0,44	1,95	1,69	0,47	1,92	1,68	0,49	1,86	1,65	0,51	1,77	1,61	0,55
18	25	2,23	1,89	0,40	2,14	1,86	0,44	2,05	1,82	0,47	2,01	1,81	0,49	1,95	1,78	0,51	1,86	1,75	0,55
19	27	2,28	2,03	0,40	2,19	2,00	0,44	2,09	1,96	0,48	2,06	1,95	0,49	2,00	1,93	0,51	1,91	1,89	0,55
22	30	2,42	1,97	0,40	2,32	1,94	0,44	2,23	1,91	0,48	2,19	1,90	0,49	2,14	1,88	0,52	2,05	1,85	0,55
24	32	2,51	1,93	0,41	2,42	1,91	0,44	2,32	1,88	0,48	2,29	1,87	0,50	2,23	1,85	0,52	2,14	1,82	0,56

Нагрев 50Hz 230V

AFR	10,3
-----	------

Температура воздуха в помещении		Температура снаружи [°C WB]											
EDB	°C	-15		-10		-5		0		6		10	
°C	°C	TC	PI	TC	PI	TC	PI	TC	PI	TC	PI	TC	PI
15	15	1,19	0,39	1,43	0,40	1,67	0,42	1,92	0,56	2,59	0,59	2,81	0,61
20	20	1,12	0,40	1,36	0,41	1,60	0,44	1,84	0,57	2,50	0,60	2,73	0,62
22	22	1,09	0,40	1,33	0,42	1,57	0,44	1,81	0,57	2,47	0,61	2,69	0,63
24	24	1,06	0,40	1,30	0,42	1,54	0,45	1,78	0,59	2,43	0,61	2,66	0,63
25	25	1,04	0,41	1,28	0,42	1,52	0,45	1,76	0,59	2,41	0,62	2,64	0,63
27	27	1,01	0,41	1,25	0,44	1,49	0,45	1,74	0,59	2,38	0,62	2,61	0,64

Обозначения

- AFR: Скорость воздушного потока [м³/мин]
- BF: Коэффициент байпасирования
- EWB: Температура по влажному термометру на входе (°C вл.т.)
- EDB: Температура по сухому термометру на входе (°C сух.т.)
- TC: Общая мощность [кВт]
- SHC: Производительность по явному теплу [кВт]
- PI: Потребляемая мощность [кВт]

Примечания

- Указанные значения соответствуют "чистой" производительности, т.е. учитывают нагревание от двигателя внутреннего вентилятора.
- Ячейки с полужирным шрифтом соответствуют стандартным условиям.
Номинальная рабочая частота [Гц]
- Значения производительности основаны на следующих условиях:
Соответствующая длина трубы для хладагента: 5 м
Разность уровней: 0 м
- Скорость воздушного потока и коэффициент байпасирования указаны в таблице.

3D114840

4 Таблицы производительности

4 - 1 Таблицы холодо-/теплопроизводительности

4

FTXF25A / RXF25A

Охлаждение 50Hz 230V

AFR	10,1
BF	0,22

Температура воздуха в помещении		Температура снаружи [°C DB]																	
EWB	EDB	20			25			30			32			35			40		
°C	°C	TC	SHC	PI	TC	SHC	PI	TC	SHC	PI	TC	SHC	PI	TC	SHC	PI	TC	SHC	PI
14	20	2,56	2,08	0,59	2,44	2,03	0,64	2,33	1,97	0,69	2,28	1,95	0,71	2,21	1,92	0,75	2,10	1,86	0,80
16	22	2,68	2,05	0,59	2,56	1,99	0,64	2,44	1,94	0,70	2,40	1,92	0,72	2,33	1,89	0,76	2,21	1,84	0,81
18	25	2,79	2,17	0,59	2,68	2,12	0,64	2,56	2,07	0,70	2,51	2,06	0,72	2,44	2,03	0,76	2,33	1,98	0,81
19	27	2,85	2,31	0,59	2,73	2,27	0,64	2,62	2,22	0,70	2,57	2,20	0,72	2,50	2,18	0,76	2,38	2,13	0,81
22	30	3,02	2,24	0,60	2,91	2,20	0,65	2,79	2,16	0,71	2,74	2,14	0,73	2,67	2,12	0,77	2,56	2,08	0,81
24	32	3,14	2,19	0,60	3,02	2,15	0,65	2,90	2,12	0,71	2,86	2,10	0,73	2,79	2,08	0,77	2,67	2,04	0,83

Нагрев 50Hz 230V

AFR	10,3
-----	------

Температура воздуха в помещении		Температура снаружи [°C WB]											
EDB		-15		-10		-5		0		6		10	
°C		TC	PI	TC	PI	TC	PI	TC	PI	TC	PI	TC	PI
15		1,33	0,45	1,61	0,48	1,87	0,50	2,15	0,65	2,89	0,68	3,15	0,71
20		1,25	0,47	1,52	0,49	1,79	0,51	2,06	0,66	2,80	0,70	3,05	0,72
22		1,22	0,47	1,48	0,49	1,75	0,52	2,03	0,67	2,76	0,70	3,01	0,73
24		1,19	0,48	1,46	0,50	1,73	0,52	2,00	0,68	2,73	0,71	2,98	0,73
25		1,17	0,48	1,44	0,50	1,71	0,52	1,98	0,68	2,71	0,71	2,96	0,74
27		1,14	0,48	1,41	0,51	1,67	0,53	1,95	0,69	2,67	0,72	2,92	0,74

Обозначения

- AFR: Скорость воздушного потока [м³/мин]
- BF: Коэффициент байпасирования
- EWB: Температура по влажному термометру на входе (°C вл.т.)
- EDB: Температура по сухому термометру на входе (°C сух.т.)
- TC: Общая мощность [кВт]
- SHC: Производительность по явному теплу [кВт]
- PI: Потребляемая мощность [кВт]

Примечания

- Указанные значения соответствуют "чистой" производительности, т.е. учитывают нагревание от двигателя внутреннего вентилятора.
- Ячейки с полужирным шрифтом соответствуют стандартным условиям.
Номинальная рабочая частота [Гц]
- Значения производительности основаны на следующих условиях:
Соответствующая длина трубы для хладагента: 5 м
Разность уровней: 0 м
- Скорость воздушного потока и коэффициент байпасирования указаны в таблице.

3D114841

4 Таблицы производительности

4 - 1 Таблицы холодо-/теплопроизводительности

FTXF35A /RXF35A

4

Охлаждение 50Hz 230V

AFR	11,5
BF	0,23

Температура воздуха в помещении		Температура снаружи [°C DB]																	
EWB	EDB	20			25			30			32			35			40		
°C	°C	TC	SHC	PI	TC	SHC	PI	TC	SHC	PI	TC	SHC	PI	TC	SHC	PI	TC	SHC	PI
14	20	3,38	2,54	0,76	3,22	2,46	0,84	3,07	2,39	0,91	3,01	2,36	0,94	2,92	2,31	0,99	2,76	2,23	1,06
16	22	3,54	2,50	0,77	3,38	2,42	0,84	3,22	2,35	0,92	3,17	2,33	0,95	3,07	2,28	0,99	2,92	2,22	1,07
18	25	3,69	2,62	0,77	3,54	2,56	0,85	3,38	2,49	0,92	3,32	2,46	0,95	3,22	2,42	1,00	3,07	2,36	1,07
19	27	3,76	2,76	0,77	3,61	2,70	0,85	3,45	2,64	0,92	3,39	2,61	0,95	3,30	2,57	1,00	3,15	2,52	1,08
22	30	3,99	2,67	0,78	3,84	2,61	0,86	3,68	2,56	0,93	3,62	2,54	0,96	3,53	2,50	1,01	3,38	2,44	1,08
24	32	4,14	2,60	0,79	3,99	2,55	0,86	3,84	2,50	0,94	3,77	2,48	0,97	3,68	2,44	1,01	3,53	2,39	1,09

Нагрев 50Hz 230V

AFR	11,5
-----	------

Температура воздуха в помещении		Температура снаружи [°C WB]											
EDB		-15		-10		-5		0		6		10	
°C	°C	TC	PI	TC	PI	TC	PI	TC	PI	TC	PI	TC	PI
15		1,66	0,60	2,00	0,63	2,34	0,67	2,69	0,87	3,62	0,92	3,94	0,95
20		1,57	0,62	1,90	0,65	2,24	0,68	2,58	0,90	3,50	0,94	3,82	0,97
22		1,52	0,63	1,86	0,66	2,20	0,69	2,54	0,90	3,45	0,94	3,77	0,98
24		1,48	0,63	1,82	0,67	2,15	0,70	2,49	0,91	3,40	0,95	3,72	0,99
25		1,46	0,64	1,79	0,67	2,14	0,70	2,48	0,92	3,38	0,96	3,69	0,99
27		1,42	0,64	1,76	0,68	2,09	0,71	2,43	0,92	3,33	0,97	3,65	1,00

Обозначения

- AFR: Скорость воздушного потока [м³/мин]
- BF: Коэффициент байпасирования
- EWB: Температура по влажному термометру на входе (°C вл.т.)
- EDB: Температура по сухому термометру на входе (°C сух.т.)
- TC: Общая мощность [кВт]
- SHC: Производительность по явному теплу [кВт]
- PI: Потребляемая мощность [кВт]

Примечания

- Указанные значения соответствуют "чистой" производительности, т.е. учитывают нагревание от двигателя внутреннего вентилятора.
- Ячейки с полужирным шрифтом соответствуют стандартным условиям.
Номинальная рабочая частота [Гц]
- Значения производительности основаны на следующих условиях:
Соответствующая длина трубы для хладагента: 5 м
Разность уровней: 0 м
- Скорость воздушного потока и коэффициент байпасирования указаны в таблице.

3D114842

4 Таблицы производительности

4 - 1 Таблицы холодо-/теплопроизводительности

4

FTXF50A / RXF50A FTXF50A / RXF50B

Охлаждение	50 Гц	230 В	AFR	16,8
			BF	0,27

Температура в помещении		Температура снаружи [°C DB]																	
EWB	EDB	20			25			30			32			35			40		
°C	°C	TC	SHC	PI	TC	SHC	PI	TC	SHC	PI	TC	SHC	PI	TC	SHC	PI	TC	SHC	PI
14,0	20	5,12	3,71	1,15	4,89	3,59	1,27	4,66	3,47	1,37	4,56	3,42	1,42	4,42	3,35	1,48	4,19	3,24	1,59
16,0	22	5,35	3,64	1,16	5,12	3,53	1,27	4,89	3,42	1,37	4,79	3,38	1,43	4,65	3,31	1,49	4,42	3,20	1,60
18,0	25	5,58	3,80	1,16	5,35	3,70	1,28	5,12	3,59	1,38	5,02	3,55	1,43	4,88	3,49	1,49	4,65	3,39	1,61
19,0	27	5,70	3,99	1,17	5,47	3,89	1,28	5,23	3,79	1,38	5,14	3,75	1,44	5,00	3,70	1,50	4,77	3,60	1,61
22,0	30	6,04	3,85	1,18	5,81	3,76	1,29	5,58	3,67	1,39	5,49	3,63	1,44	5,35	3,58	1,51	5,11	3,50	1,62
24,0	32	6,27	3,74	1,19	6,04	3,66	1,30	5,81	3,58	1,40	5,72	3,55	1,45	5,58	3,50	1,51	5,34	3,42	1,63

Нагрев	50 Гц	230 В	AFR	17,3
--------	-------	-------	-----	------

Температура в помещении		Температура снаружи [°C WB]											
EDB	°C	-15		-10		-5		0		6		10	
°C	°C	TC	PI	TC	PI	TC	PI	TC	PI	TC	PI	TC	PI
15,0	20	2,86	1,04	3,43	1,10	4,01	1,15	4,58	1,51	6,21	1,58	6,75	1,64
20,0	22	2,68	1,07	3,26	1,13	3,83	1,18	4,41	1,54	6,00	1,62	6,54	1,67
22,0	24	2,61	1,09	3,19	1,14	3,76	1,19	4,34	1,56	5,92	1,63	6,46	1,69
24,0	25	2,54	1,10	3,12	1,15	3,69	1,20	4,27	1,57	5,83	1,65	6,38	1,70
25,0	27	2,51	1,10	3,08	1,16	3,66	1,21	4,23	1,58	5,79	1,65	6,33	1,71
27,0	30	2,43	1,11	3,01	1,17	3,59	1,22	4,17	1,59	5,71	1,67	6,25	1,72

Обозначения

AFR	:	Скорость воздушного потока [м³/мин]
BF	:	Коэффициент байпасирования
EWB	:	Температура по влажному термометру на входе (°C вл.т.)
EDB	:	Температура по сухому термометру на входе (°C сух.т.)
TC	:	Общая мощность [кВт]
SHC	:	Производительность по явному теплу [кВт]
PI	:	Потребляемая мощность [кВт]

Примечания

1. Указанные значения соответствуют "чистой" производительности, т.е. учитывают нагревание от двигателя внутреннего вентилятора.
2. Ячейки с полужирным шрифтом соответствуют стандартным условиям. Номинальная рабочая частота [Гц]
3. Значения производительности основаны на следующих условиях: Соответствующая длина трубы для хладагента: 5 м
Разность уровней: 0 м
4. Скорость воздушного потока и коэффициент байпасирования указаны в таблице.

3D113930A

FTXF60A / RXF60A FTXF60A / RXF60B

Охлаждение	50 Гц	230 В	AFR	17,3
			BF	0,27

Температура в помещении		Температура снаружи [°C DB]																	
EWB	EDB	20			25			30			32			35			40		
°C	°C	TC	SHC	PI	TC	SHC	PI	TC	SHC	PI	TC	SHC	PI	TC	SHC	PI	TC	SHC	PI
14,0	20	6,15	4,35	1,42	5,87	4,20	1,55	5,59	4,05	1,69	5,48	4,00	1,74	5,31	3,91	1,83	5,03	3,77	1,97
16,0	22	6,42	4,27	1,43	6,14	4,13	1,56	5,86	4,00	1,70	5,75	3,94	1,76	5,59	3,86	1,83	5,31	3,73	1,97
18,0	25	6,70	4,44	1,44	6,42	4,31	1,58	6,14	4,18	1,71	6,03	4,13	1,77	5,86	4,05	1,85	5,58	3,93	1,98
19,0	27	6,84	4,65	1,44	6,56	4,52	1,58	6,28	4,40	1,71	6,17	4,35	1,77	6,00	4,28	1,85	5,72	4,16	1,99
22,0	30	7,25	4,47	1,45	6,97	4,36	1,59	6,69	4,25	1,72	6,58	4,21	1,78	6,41	4,14	1,86	6,14	4,04	2,00
24,0	32	7,53	4,34	1,46	7,25	4,24	1,60	6,97	4,14	1,73	6,86	4,10	1,79	6,69	4,04	1,87	6,41	3,94	2,00

Нагрев	50 Гц	230 В	AFR	17,9
--------	-------	-------	-----	------

Температура в помещении		Температура снаружи [°C WB]											
EDB	°C	-15		-10		-5		0		6		10	
°C	°C	TC	PI	TC	PI	TC	PI	TC	PI	TC	PI	TC	PI
15,0	20	3,04	1,05	3,67	1,11	4,28	1,16	4,89	1,51	6,62	1,60	7,20	1,65
20,0	22	2,86	1,08	3,47	1,13	4,09	1,18	4,70	1,55	6,40	1,63	6,98	1,68
22,0	24	2,79	1,09	3,40	1,14	4,01	1,20	4,63	1,56	6,31	1,65	6,89	1,70
24,0	25	2,71	1,10	3,33	1,16	3,94	1,21	4,55	1,58	6,23	1,66	6,80	1,71
25,0	27	2,67	1,11	3,28	1,16	3,90	1,22	4,52	1,59	6,18	1,66	6,76	1,72
27,0	30	2,60	1,11	3,21	1,17	3,82	1,22	4,43	1,60	6,09	1,68	6,67	1,73

Обозначения

AFR	:	Скорость воздушного потока [м³/мин]
BF	:	Коэффициент байпасирования
EWB	:	Температура по влажному термометру на входе (°C вл.т.)
EDB	:	Температура по сухому термометру на входе (°C сух.т.)
TC	:	Общая мощность [кВт]
SHC	:	Производительность по явному теплу [кВт]
PI	:	Потребляемая мощность [кВт]

Примечания

1. Указанные значения соответствуют "чистой" производительности, т.е. учитывают нагревание от двигателя внутреннего вентилятора.
2. Ячейки с полужирным шрифтом соответствуют стандартным условиям. Номинальная рабочая частота [Гц]
3. Значения производительности основаны на следующих условиях: Соответствующая длина трубы для хладагента: 5 м
Разность уровней: 0 м
4. Скорость воздушного потока и коэффициент байпасирования указаны в таблице.

3D113931A

4 Таблицы производительности

4 - 1 Таблицы холодо-/теплопроизводительности

FTXF71A / RXF71A

Охлаждение 50 Гц 230 В

AFR	17,3
BF	0,27

Температура в помещении		Температура снаружи [°C DB]																	
EWB	EDB	20			25			30			32			35			40		
°C	°C	TC	SHC	PI	TC	SHC	PI	TC	SHC	PI	TC	SHC	PI	TC	SHC	PI	TC	SHC	PI
14,0	20	7,28	5,14	2,14	6,95	4,97	2,33	6,61	4,79	2,48	6,48	4,73	2,61	6,28	4,62	2,74	5,95	4,46	2,94
16,0	22	7,60	5,05	2,15	7,27	4,88	2,34	6,93	4,73	2,50	6,80	4,66	2,64	6,61	4,56	2,74	6,28	4,41	2,94
18,0	25	7,93	5,25	2,17	7,60	5,10	2,37	7,27	4,94	2,50	7,14	4,88	2,64	6,93	4,79	2,77	6,60	4,65	2,96
19,0	27	8,09	5,50	2,17	7,76	5,34	2,37	7,43	5,20	2,50	7,30	5,14	2,64	7,10	5,06	2,77	6,77	4,92	2,97
22,0	30	8,58	5,28	2,20	8,25	5,15	2,38	7,92	5,02	2,52	7,79	4,98	2,66	7,58	4,89	2,79	7,27	4,78	2,99
24,0	32	8,91	5,13	2,19	8,58	5,01	2,40	8,25	4,89	2,54	8,12	4,85	2,68	7,92	4,78	2,79	7,58	4,66	2,99

Нагрев 50 Гц 230 В

AFR	17,9
-----	------

Температура в помещении		Температура снаружи [°C WB]											
EDB		-15		-10		-5		0		6		10	
°C	°C	TC	PI	TC	PI	TC	PI	TC	PI	TC	PI	TC	PI
15,0	20	3,90	1,79	4,70	1,87	5,48	1,94	6,26	2,02	8,48	2,56	9,22	2,63
20,0	22	3,67	1,83	4,45	1,90	5,24	1,97	6,03	2,09	8,20	2,60	8,94	2,67
22,0	25	3,57	1,85	4,36	1,92	5,14	2,00	5,92	2,10	8,08	2,63	8,83	2,70
24,0	27	3,47	1,86	4,26	1,94	5,05	2,01	5,83	2,13	7,98	2,64	8,72	2,71
25,0	30	3,42	1,87	4,21	1,96	5,00	2,03	5,79	2,14	7,92	2,66	8,66	2,73
27,0	32	3,33	1,88	4,11	1,96	4,90	2,03	5,69	2,16	7,80	2,67	8,54	2,74

Обозначения

AFR : Скорость воздушного потока [м³/мин]
 BF : Коэффициент байпасирования
 EWB : Температура по влажному термометру на входе (°C вл.т.)
 EDB : Температура по сухому термометру на входе (°C сух.т.)
 TC : Общая мощность [кВт]
 SHC : Производительность по явному теплу [кВт]
 PI : Потребляемая мощность [кВт]

Примечания

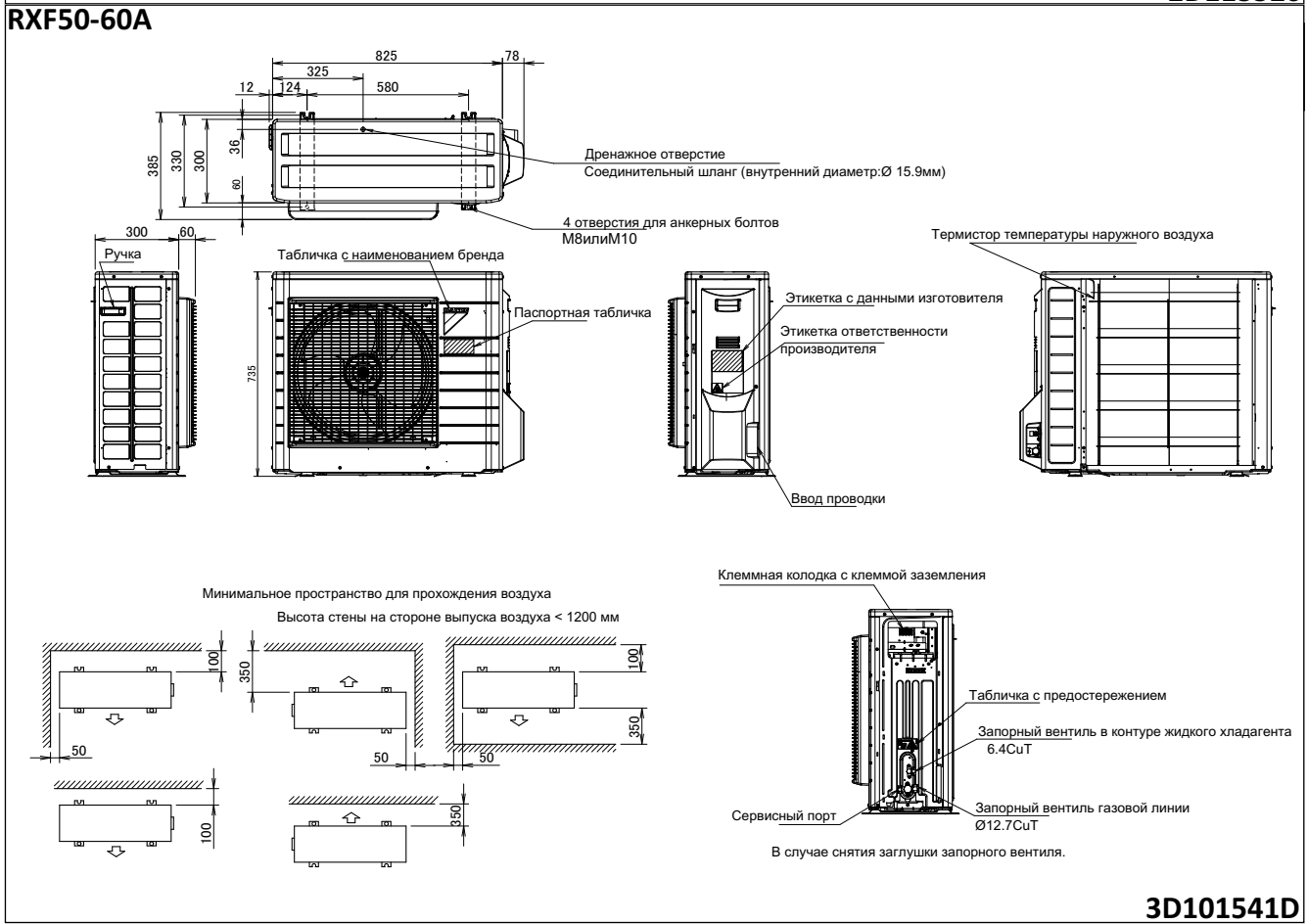
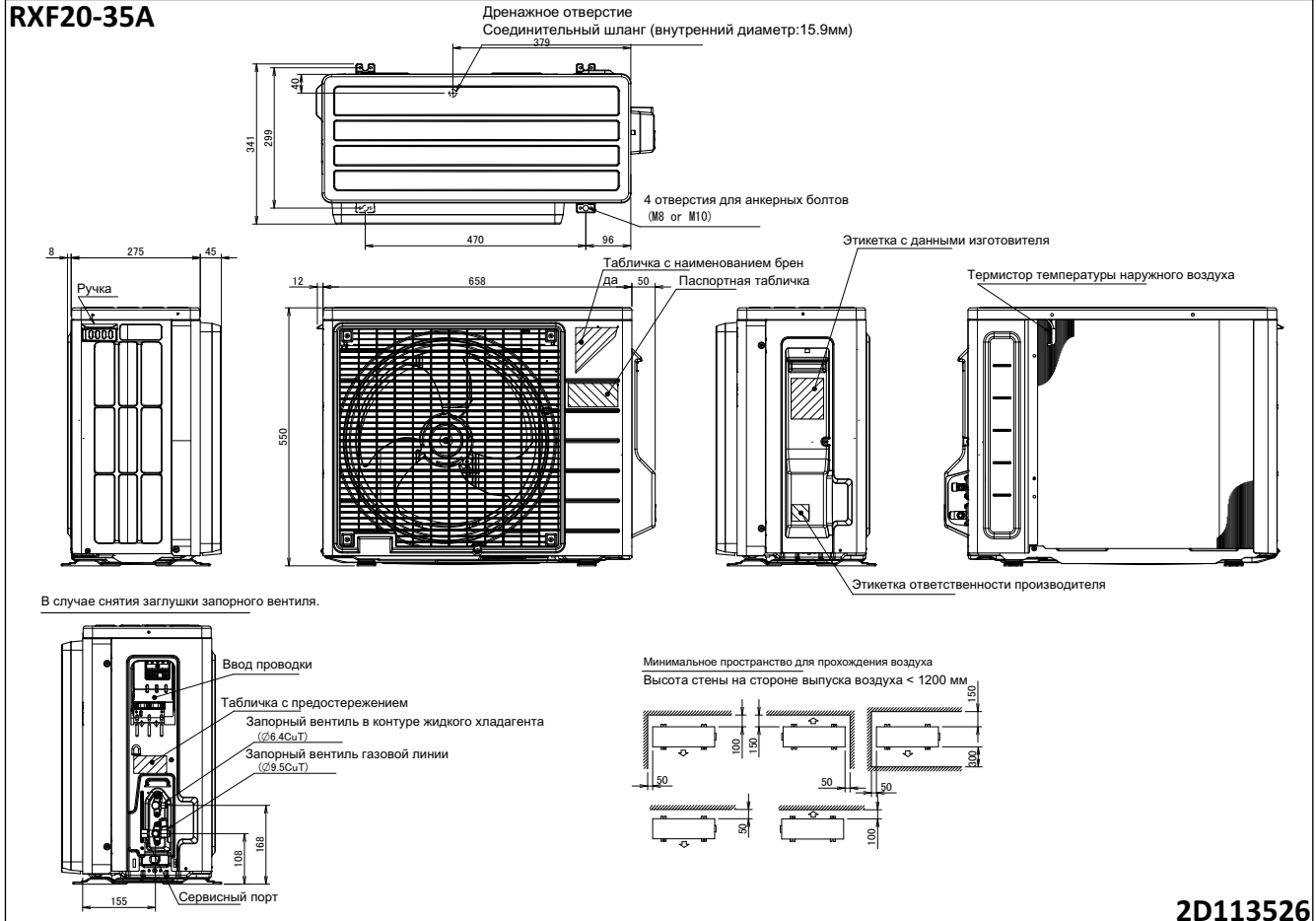
1. Указанные значения соответствуют "чистой" производительности, т.е. учитывают нагревание от двигателя внутреннего вентилятора.
2. Ячейки с полужирным шрифтом соответствуют стандартным условиям. Номинальная рабочая частота [Гц]
3. Значения производительности основаны на следующих условиях:
 Соответствующая длина трубы для хладагента: 5 м
 Разность уровней: 0 м
4. Скорость воздушного потока и коэффициент байпасирования указаны в таблице.

3D115167

5 Размерные чертежи

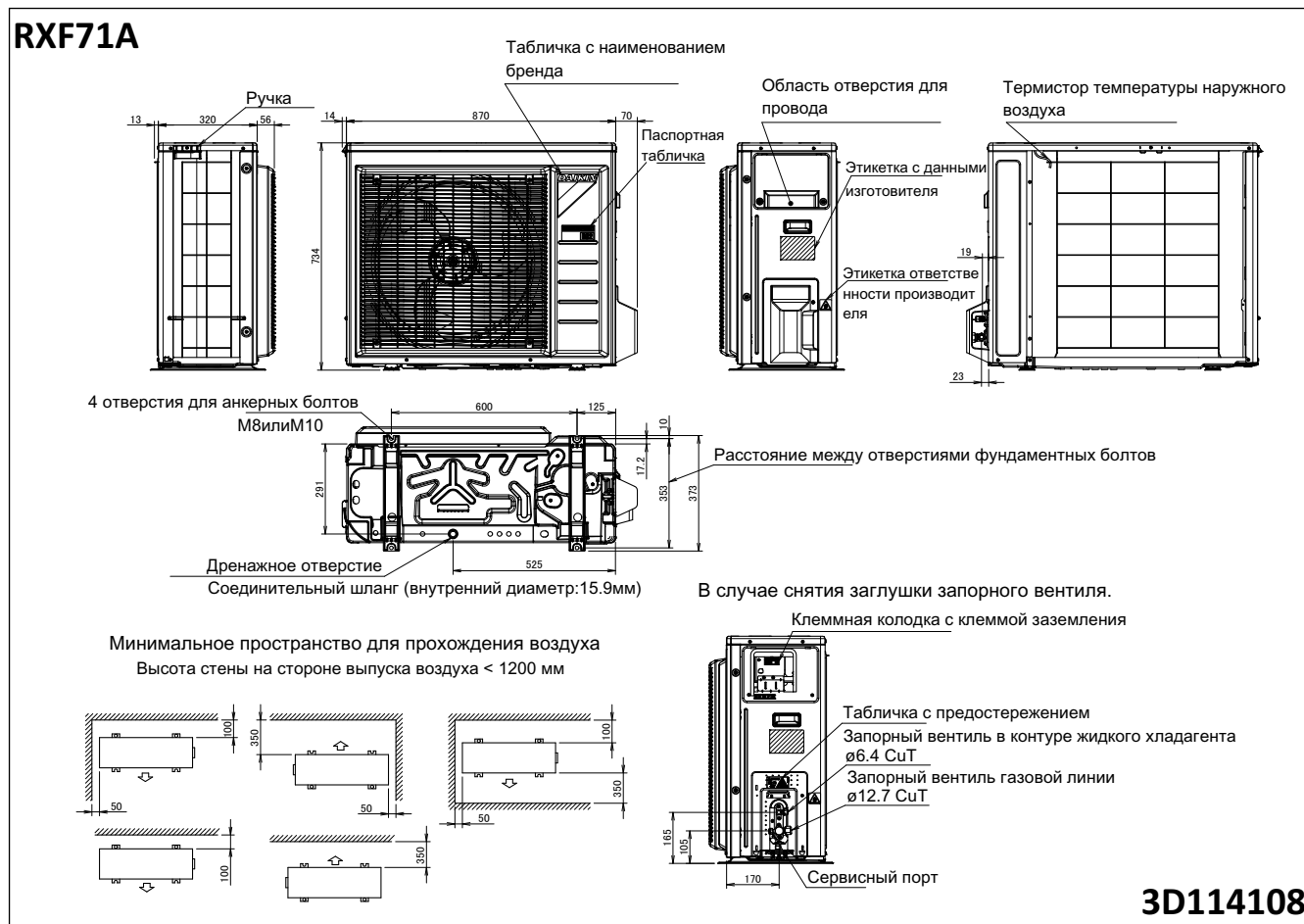
5 - 1 Размерные чертежи

5



5 Размерные чертежи

5 - 1 Размерные чертежи

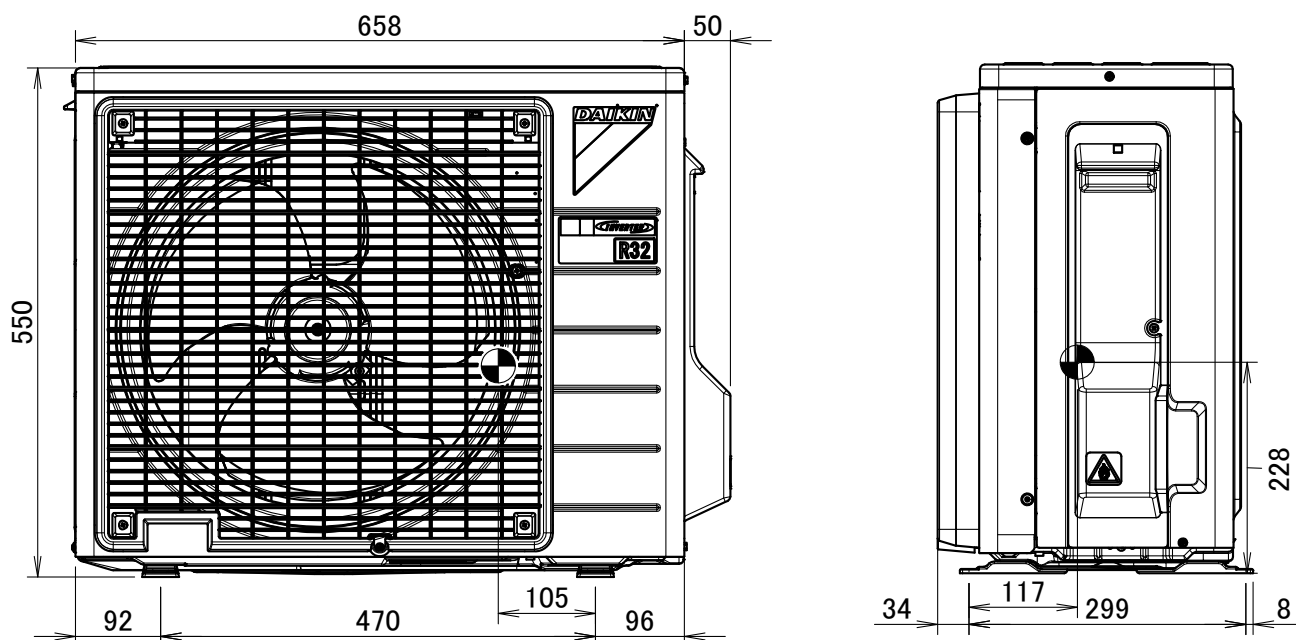


6 Центр тяжести

6 - 1 Центр тяжести

RXF20-25A

6



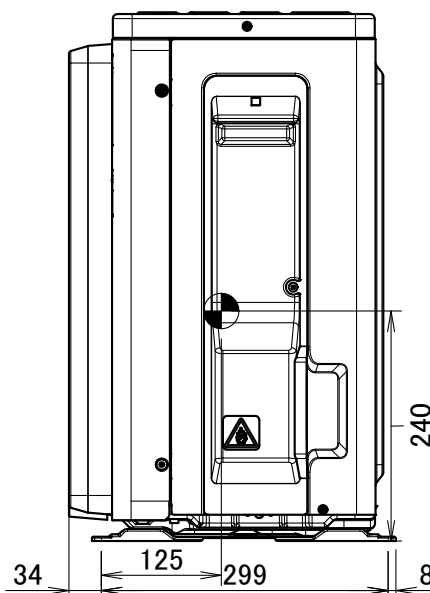
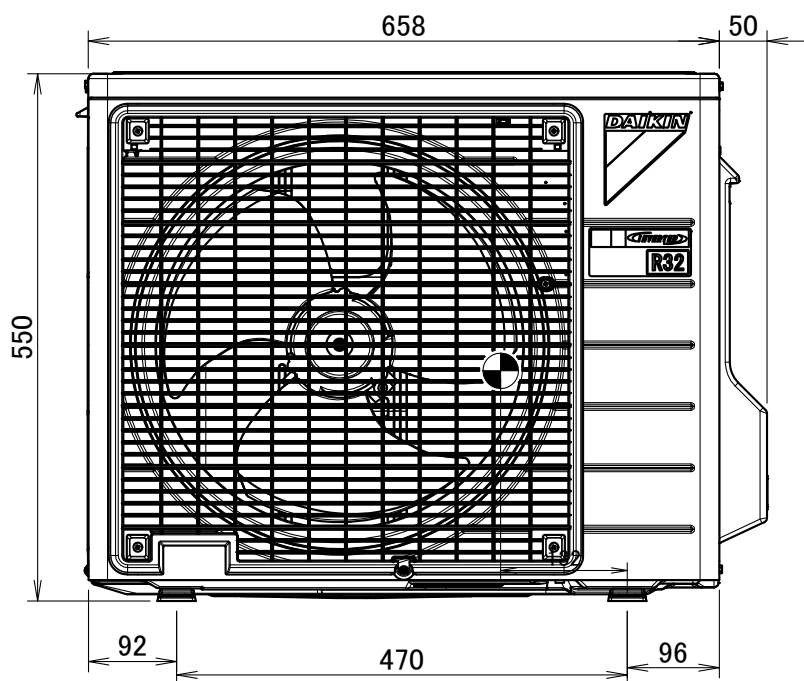
4D116239

6 Центр тяжести

6 - 1 Центр тяжести

RXF35A

6



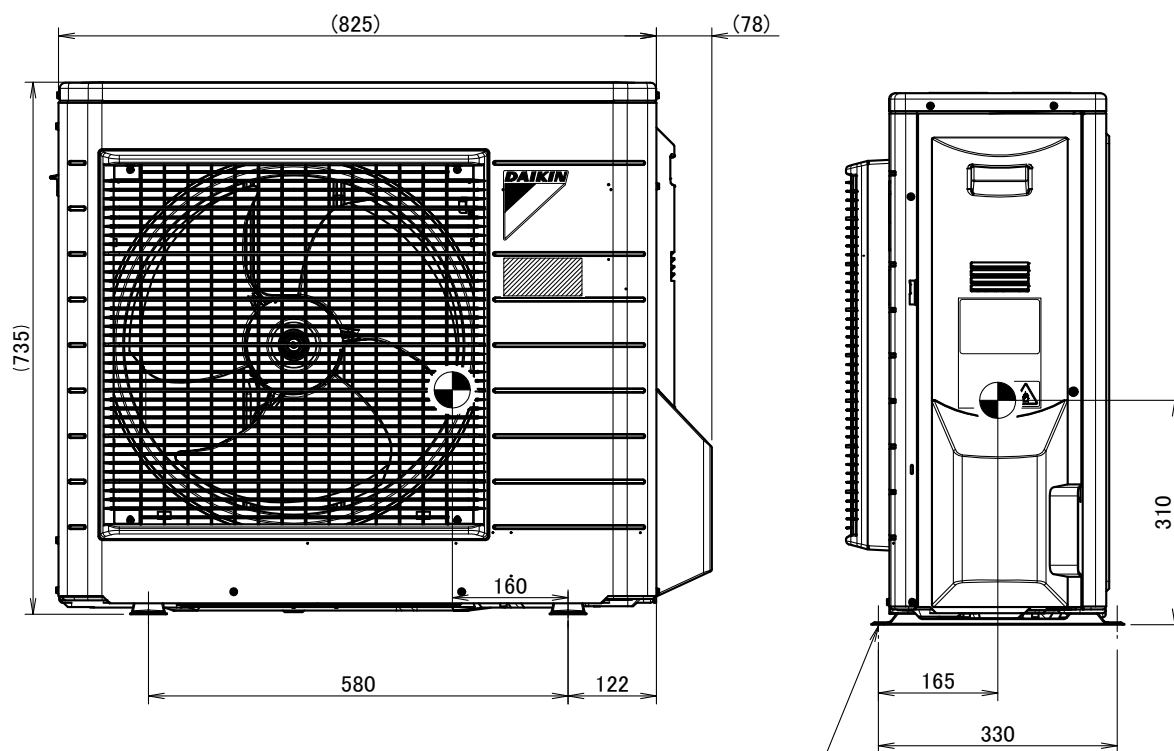
4D116242

6 Центр тяжести

6 - 1 Центр тяжести

RXF50-60A

6



Отверстие под фундаментный болт

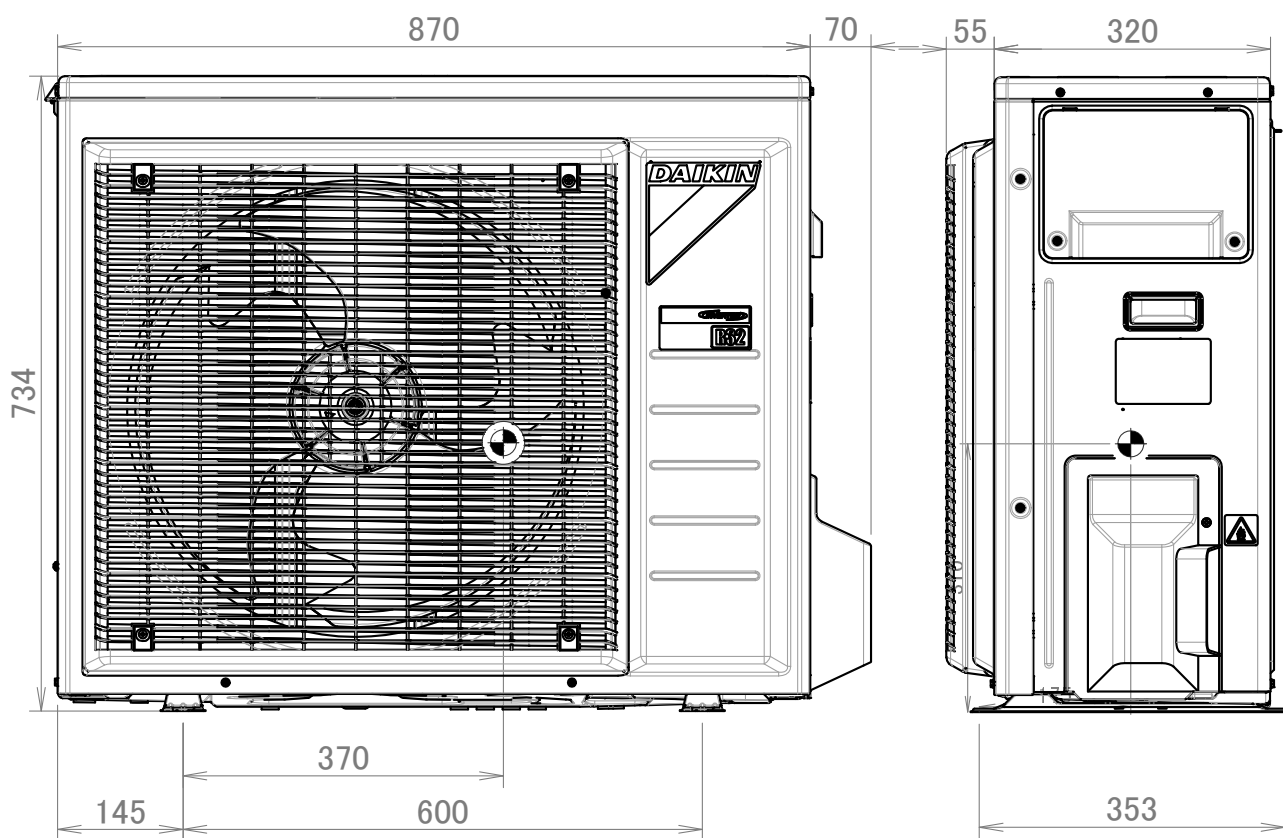
4D102113A

6 Центр тяжести

6 - 1 Центр тяжести

RXF71A

6



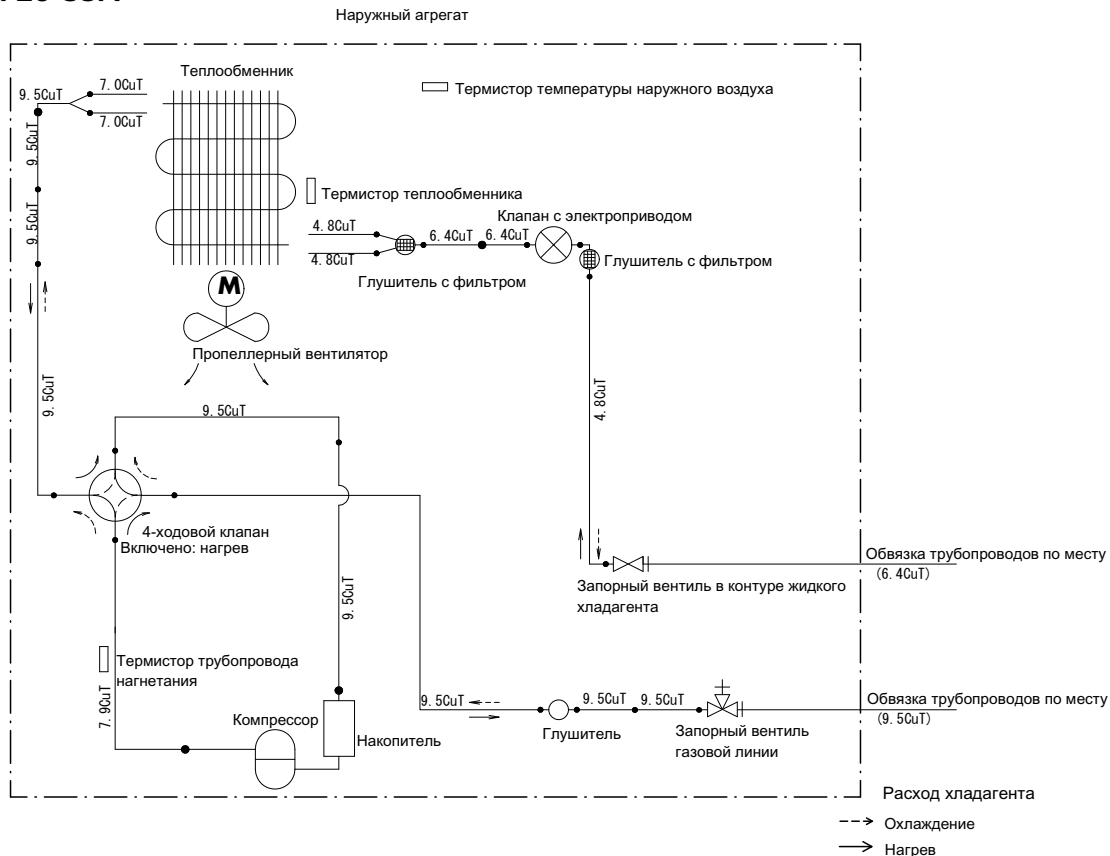
4D114824

7 Схемы трубопроводов

7 - 1 Схемы трубопроводов

7

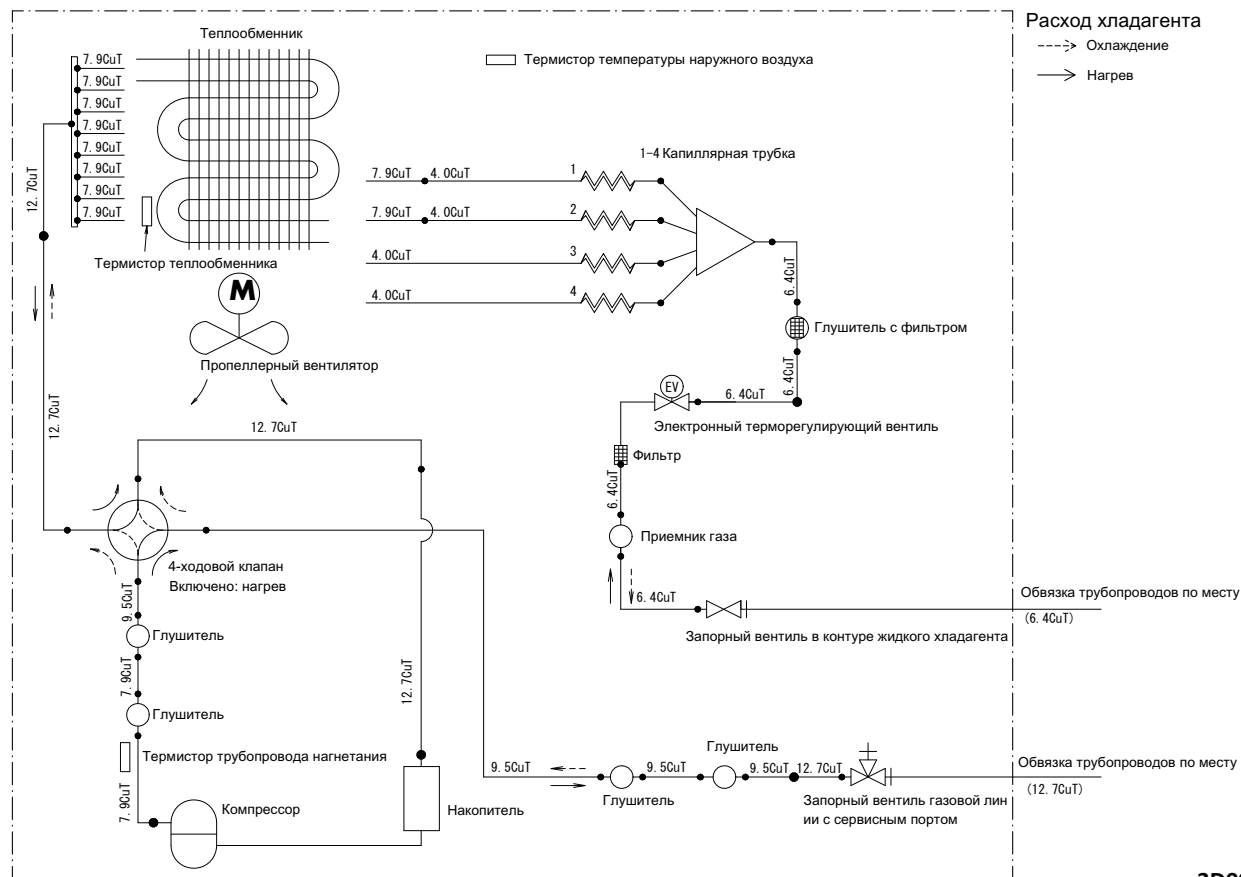
RXF20-35A



3D113515

RXF50A

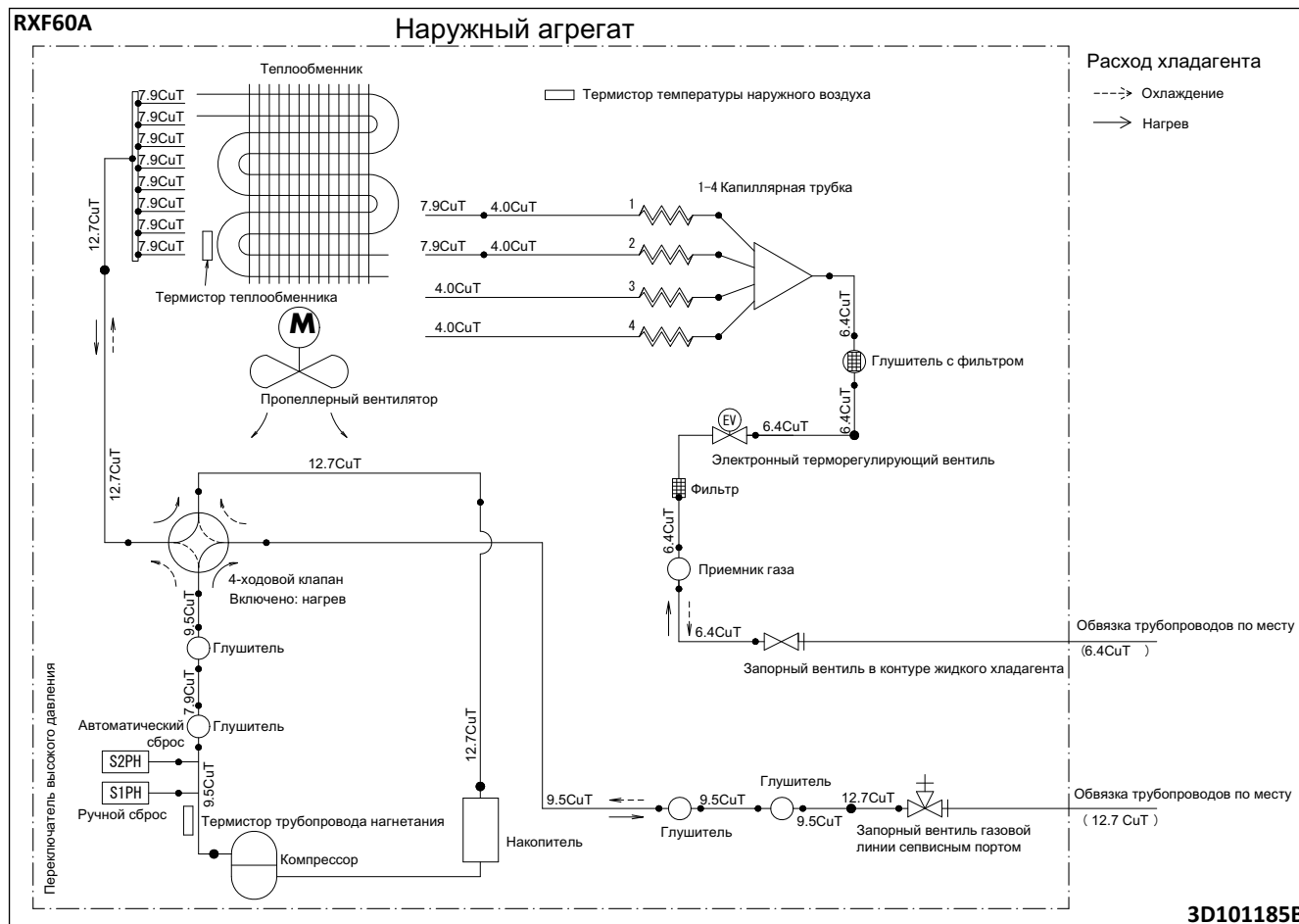
Наружный агрегат



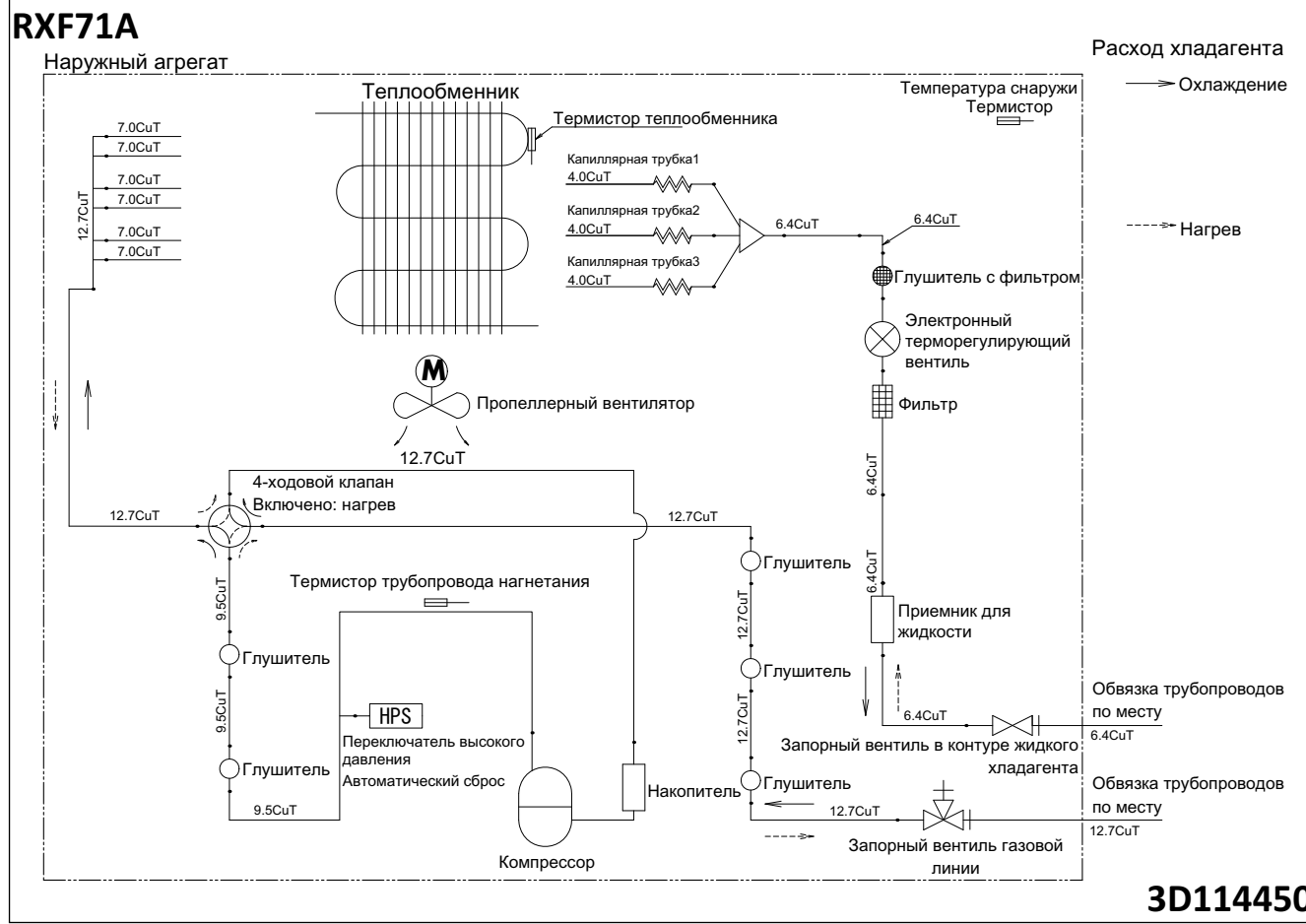
3D092010D

7 Схемы трубопроводов

7 - 1 Схемы трубопроводов



7

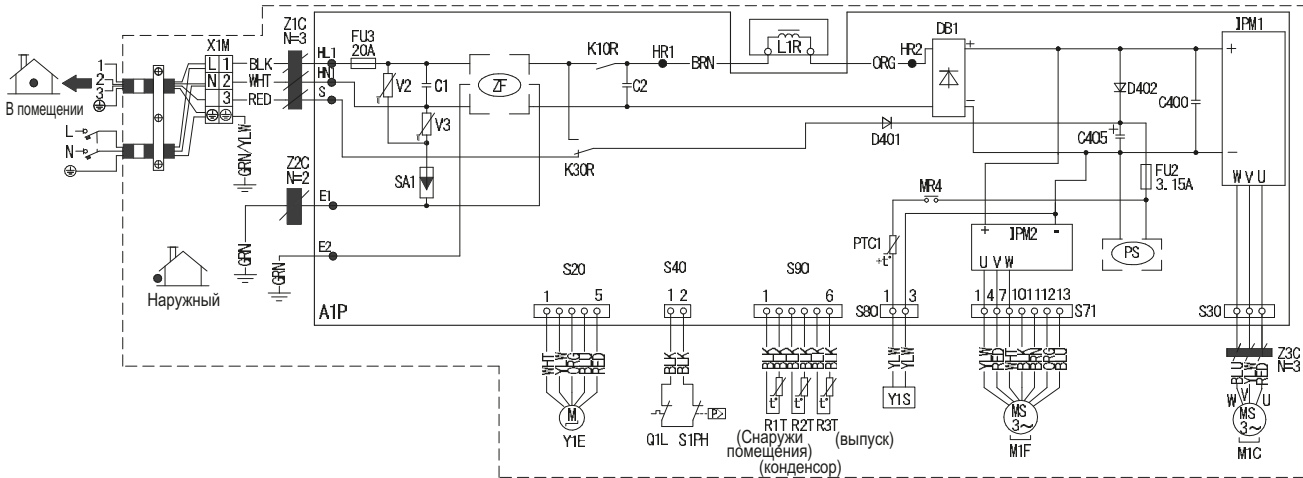


8 Монтажные схемы

8 - 1 Монтажные схемы - Одна фаза

RXF20-35A

Схема соединений



C1, C2, C400, C405	Конденсатор
HL1, HN1, S, E1, E2, HR1, HR2	Соединение
D401, D402	Диод
DB1	Диодный мост
FU2, FU3	Предохранитель
IPM1, IPM2	Интеллектуальный модуль питания
L1R	Реактор
M1C	Двигатель компрессора
M1F	Двигатель вентилятора
K30R, K10R, MR4	Магнитное реле
A1P	Печатная плата
PS	Импульсный источник питания
Q1L	Устройство защиты от перезагрузки
R1T, R2T, R3T	Термистор
S1PH	Переключатель высокого давления
SA1	Подавитель импульсных сетевых помех
S20, S30, S40, S71, S80, S90	Соединитель
V2, V3	Варистор
X1M	Колodka зажимов
Y1S	Катушка обратного электромагнитного клапана
PTC1	Термистор PTC
Y1E	Катушка электронного расширительного клапана
Z1C, Z2C, Z3C	Ферритовый сердечник
ZF	Шумовой фильтр

BLK:	Черный
WHT:	Белый
BRN:	Коричневый
RED:	Красный
GRN:	Зеленый
YLW:	Желтый
ORG:	Оранжевый
BLU:	Синий

⊕ : Защитное заземление
 ≡ : Заземление
 : Подключение на месте

ПРИМЕЧАНИЯ

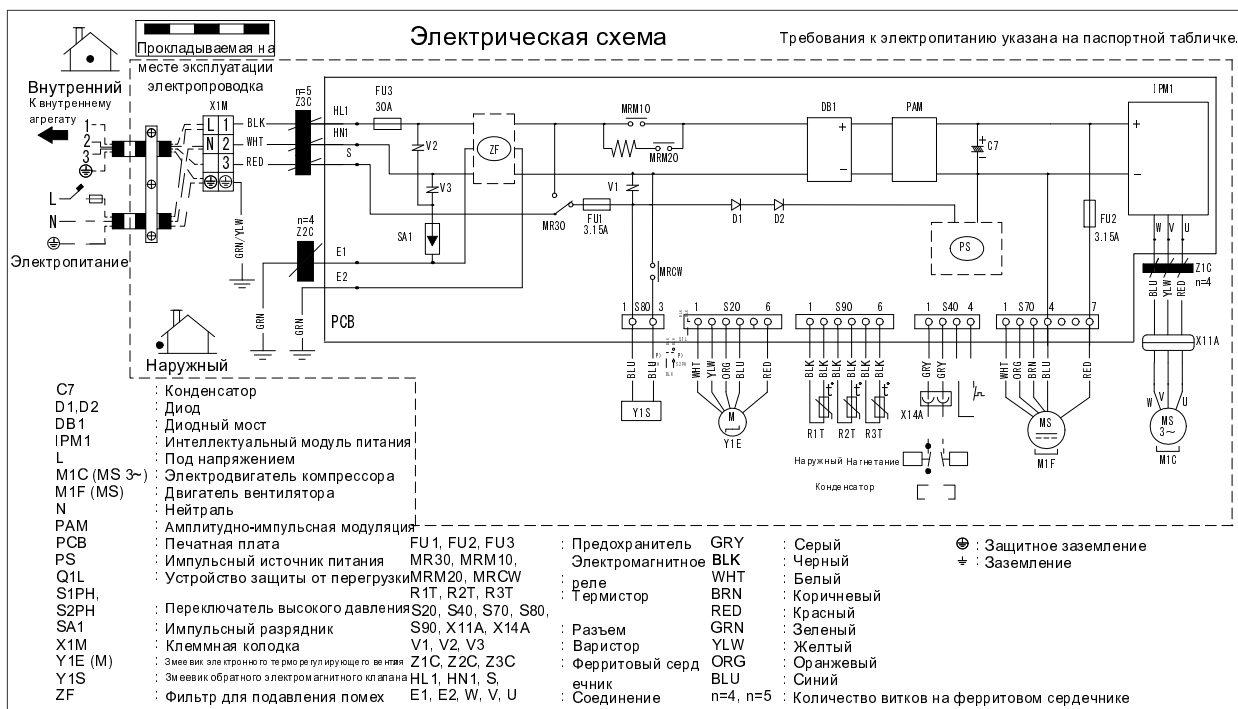
1. Напряжение питания устройства указано на прикрепленной к нему табличке.

3D114611A

8 Монтажные схемы

8 - 1 Монтажные схемы - Одна фаза

RXF60A



Примечания

1. Размер: длина 105 X ширина 185.
2. См. спецификацию поставляемой продукции AS(Y)303002, если не указано иное.

3D100894C

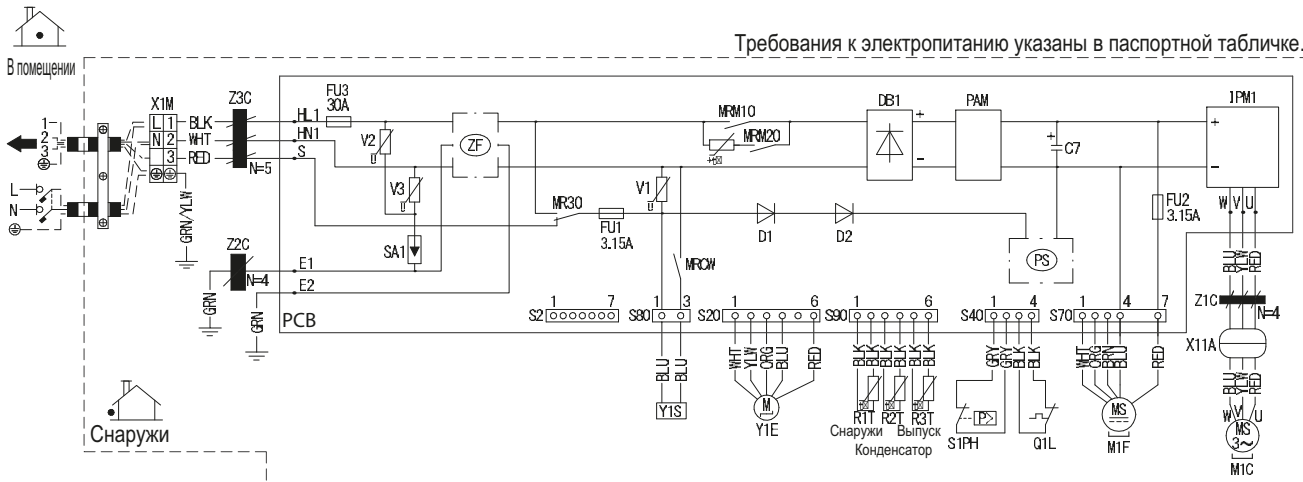
8 Монтажные схемы

8 - 1 Монтажные схемы - Одна фаза

RXF71A

Схема соединений

Требования к электропитанию указаны в паспортной табличке.



C7	Конденсатор
D1, D2	Диод
DB1	Диодный мост
E1, E2, HL1, HN1, S, U, V, W	Соединение
FU1, FU2, FU3	Предохранитель
IPM1	Интеллектуальный модуль питания
L	Фаза
M1C	Двигатель компрессора
M1F	Двигатель вентилятора
MR30, MRCW, MRM10, MRM20	Магнитное реле
N	Нейтраль
N=4, N=5	Количество проходов
PAM	Амплитудно-импульсная модуляция
PCB	Печатная плата
PS	Импульсный источник питания
Q1L	Устройство защиты от перезагрузки
R1T, R2T, R3T	Термистор
S1PH	Переключатель высокого давления
S2, S20, S40, S70, S80, S90	Вывод-соединитель
SA1	Разрядник
V1, V2, V3	Варистор
X11A	Соединитель
X1M	Колодка зажимов
Y1E	Катушка электронного расширительного клапана
Y1S	Катушка обратного электромагнитного клапана
Z1C, Z2C, Z3C	Ферритовый сердечник
ZF	Шумовой фильтр

- ⊕ : Заземление
- ⊥ : Защитное заземление
- ▬ : Подключение на месте

ЦВЕТА ПРОВОДОВ

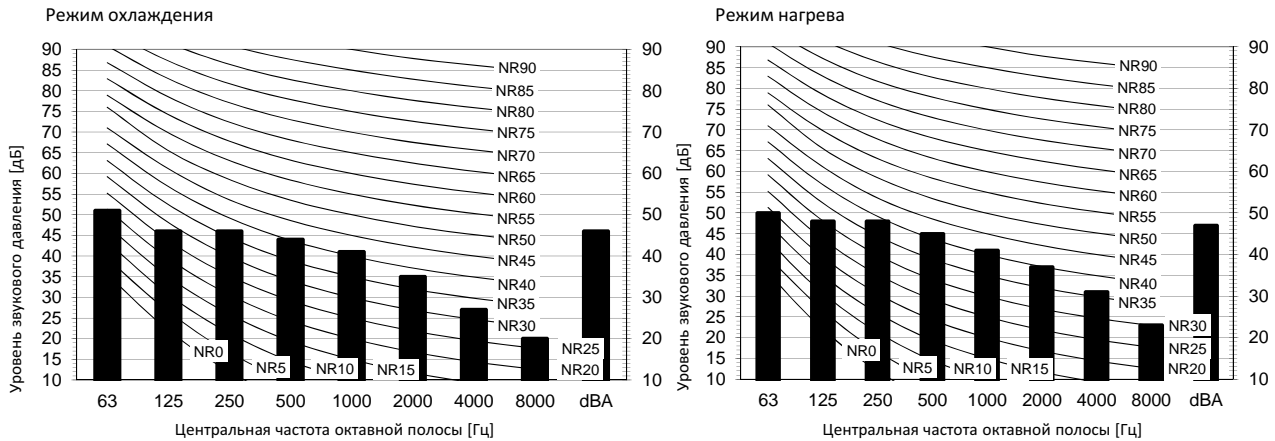
- BLK : Черный
- BLU : Синий
- BRN : Коричневый
- GRN : Зеленый
- GRY : Серый
- ORG : Оранжевый
- RED : Красный
- WHT : Белый
- YLW : Желтый

3D114452A

9 Данные об уровне шума

9 - 1 Спектр звукового давления

RXF20A



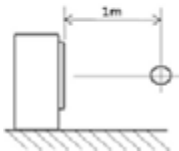
Обозначение

dBA= уровень звукового давления по шкале A (шкала A по стандарту IEC).

A Накип

B Высокая скорость

Местоположение микрофона



Охлаждение		Общее значение,	
A	B		
dBA	46		

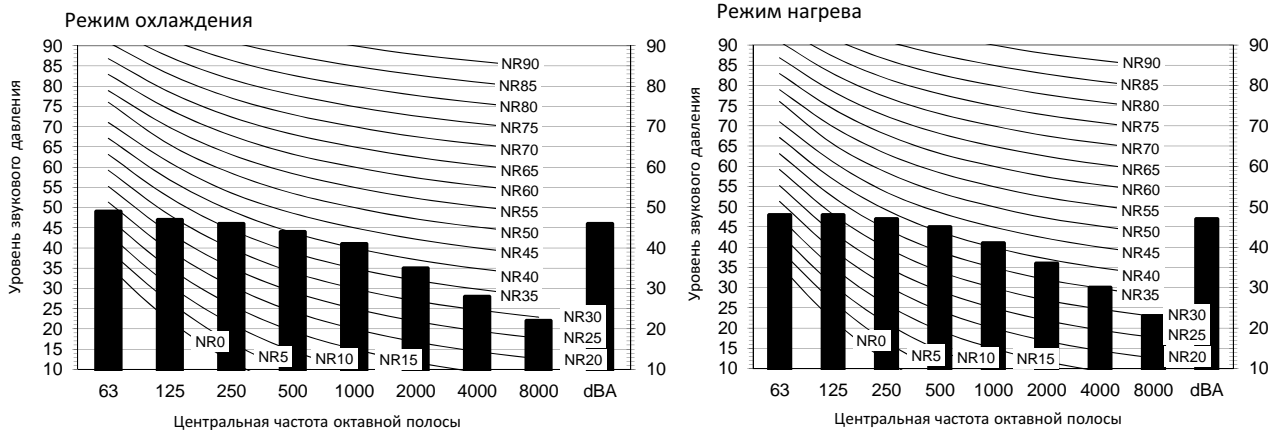
Нагрев		Общее значение,	
A	B		
dBA	47		

Примеч

1. Рабочие условия: электропитание 220-240 В / 220 В 50/60 Гц; стандарт JIS
2. Фоновый шум уже учтен.
3. Шум во время работы изменяется в зависимости от условий эксплуатации и условий
4. Метод измерения шума в процессе работы соответствует JISC9612.
5. Место измерения: безэховая камера

3D092072D

RXF25A



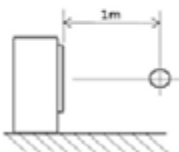
Обознач

dBA= уровень звукового давления по шкале A (шкала A по стандарту IEC).

A Накип

B Высокая скорость

Местоположение



Охлаждение		Общее значение, дБ	
A	B		
dBA	46		

Нагрев		Общее значение, дБ	
A	B		
dBA	47		

Примеч

1. Рабочие условия: электропитание 220-240 В / 220 В 50/60 Гц; стандарт JIS
2. Фоновый шум уже учтен.
3. Шум во время работы изменяется в зависимости от условий эксплуатации и условий окружающей среды.
4. Метод измерения шума в процессе работы соответствует JISC9612.
5. Место измерения: безэховая камера

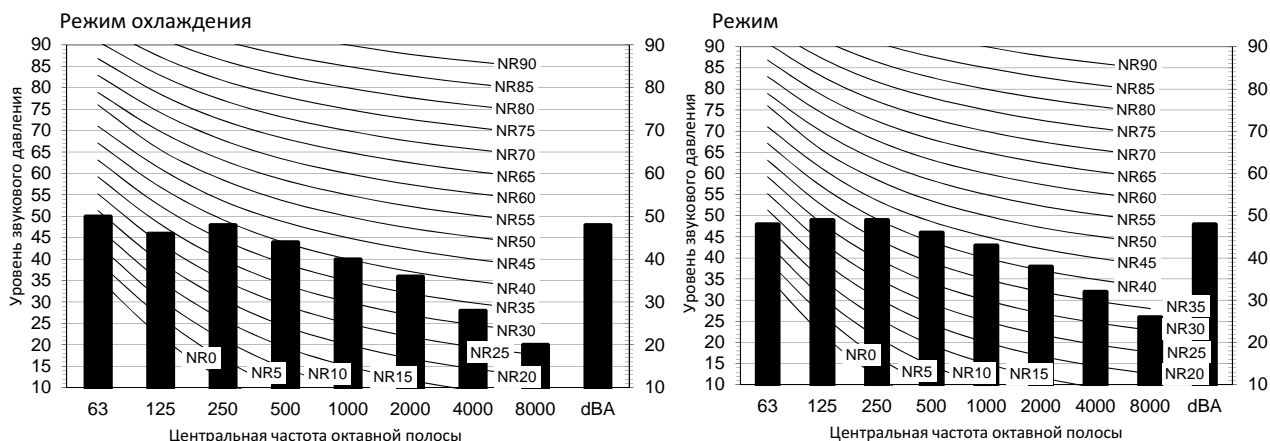
3D092073D

9 Данные об уровне шума

9 - 1 Спектр звукового давления

9

RXF35A



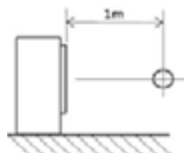
Обознач
дБА= уровень звукового давления по шкале А (шкала А по стандарту IEC).

А Накип

В

Высокоскорость

Местоположение



Охлаждение Общее значение, дБ

А	В
дБА	48

Нагрев Общее значение, дБ

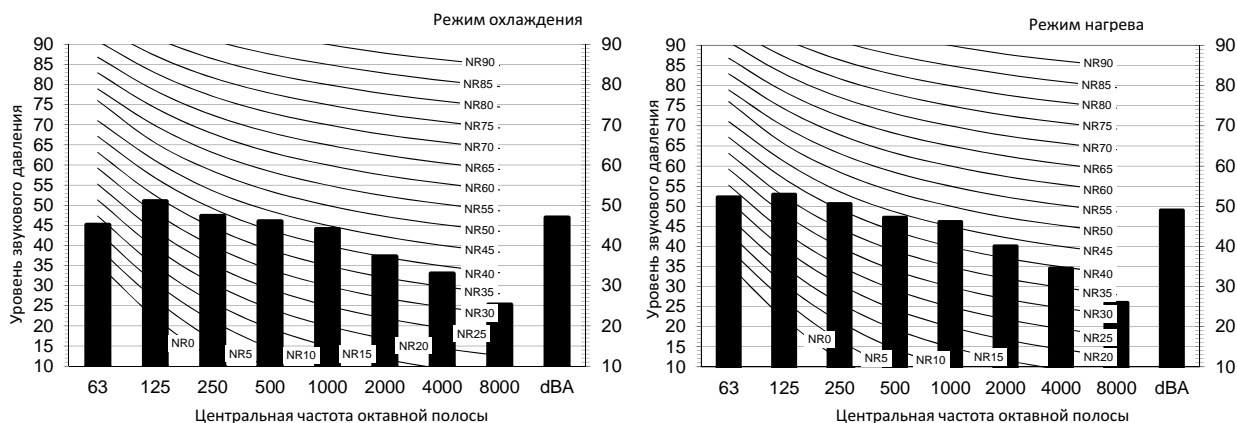
А	В
дБА	48

Примеч

1. Рабочие условия: электропитание 220-240 В / 220 В 50/60 Гц; стандарт JIS
2. Фоновый шум уже учтен.
3. Шум во время работы изменяется в зависимости от условий эксплуатации и условий окружающей среды.
4. Метод измерения шума в процессе работы соответствует JISC9612.
5. Место измерения: безэховая камера

3D092074D

RXF50A



Обознач

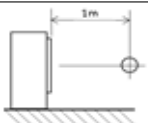
дБА= уровень звукового давления по шкале А (шкала А по стандарту IEC).

А Накип

В

High-tap
Low-tap

Местоположение



Охлаждение Общее значение, дБ

А	В
дБА	47

Нагрев Общее значение, дБ

А	В
дБА	49

Примечания

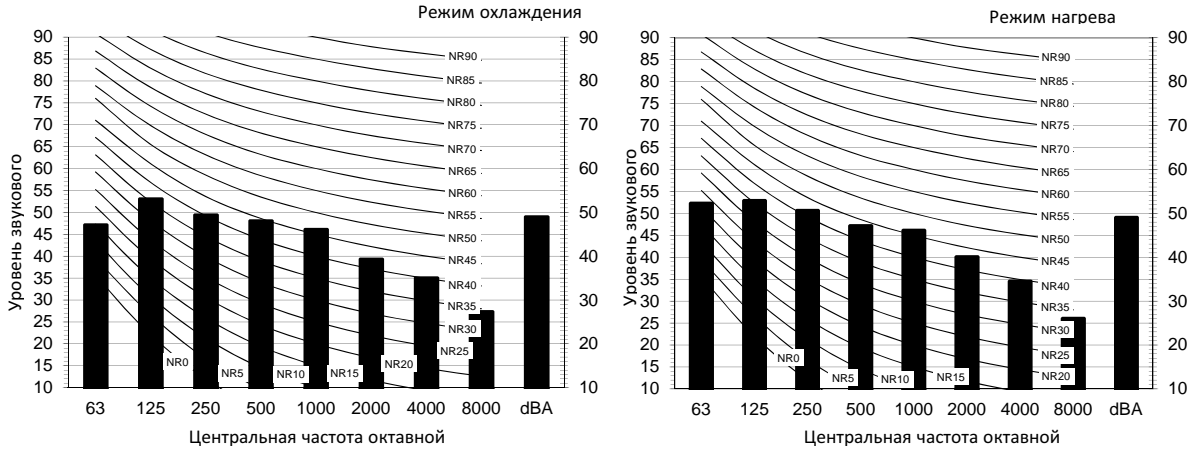
1. Фоновый шум уже учтен.
2. Рабочие условия: электропитание 220-240 В / 220 В 50/60 Гц; стандарт JIS
3. Шум во время работы изменяется в зависимости от условий эксплуатации и
4. Метод измерения шума в процессе работы соответствует JISC9612.
5. Место измерения: безэховая камера

3D108236A

9 Данные об уровне шума

9 - 1 Спектр звукового давления

RXF60A



Обозна

dBA= уровень звукового давления по шкале A (шкала A по стандарту IEC).

A Накипь

Охлаждение Общее значение, дБ

Нагрев Общее значение, дБ

B High-tap
 Low-tap

A	B
dBA	49

A	B
dBA	49

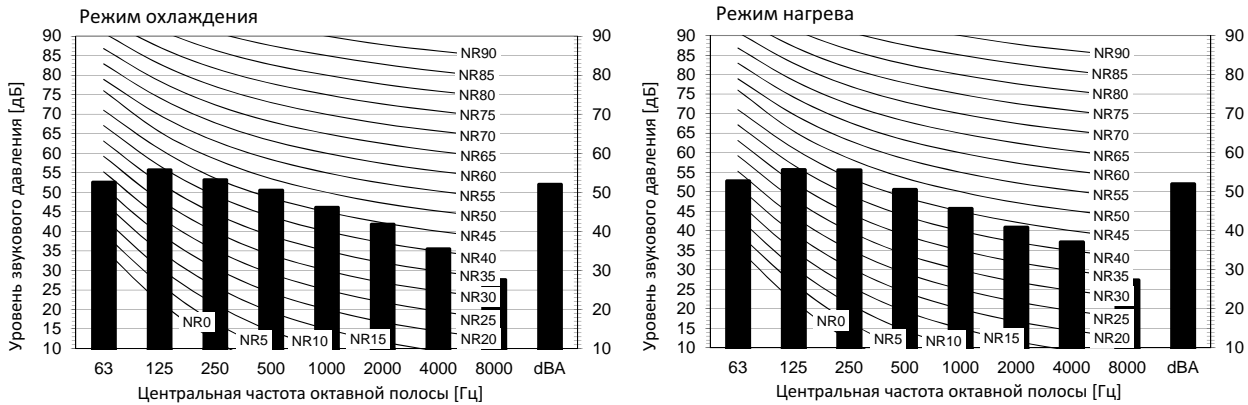


Примечания

1. Фоновый шум уже учтен.
2. Рабочие условия: электропитание 220-240 В / 220 В 50/60 Гц; стандарт JIS
3. Шум во время работы изменяется в зависимости от условий
4. Метод измерения шума в процессе работы соответствует JISC9612.
5. Место измерения: безэховая камера

3D108235A

RXF71A



Обозначение

dBA= уровень звукового давления по шкале A (шкала A по стандарту IEC).

A Накипь

Охлаждение Общее значение, дБ

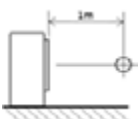
Нагрев Общее значение, дБ

B Скорость вентилятора: Высокая

A	B
dBA	52

A	B
dBA	52

Местоположение микрофона



Примечания

1. Рабочие условия: электропитание 220-240 В / 220 В 50/60 Гц; стандарт JIS
2. Фоновый шум уже учтен.
3. Шум во время работы изменяется в зависимости от условий эксплуатации и условий окружающей среды.
4. Метод измерения шума в процессе работы соответствует JISC9612.
5. Место измерения: безэховая камера

3D115243

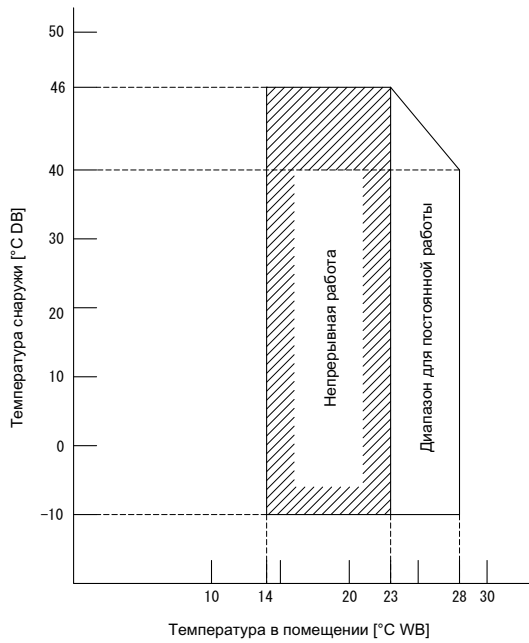
10 Рабочий диапазон

10 - 1 Рабочий диапазон

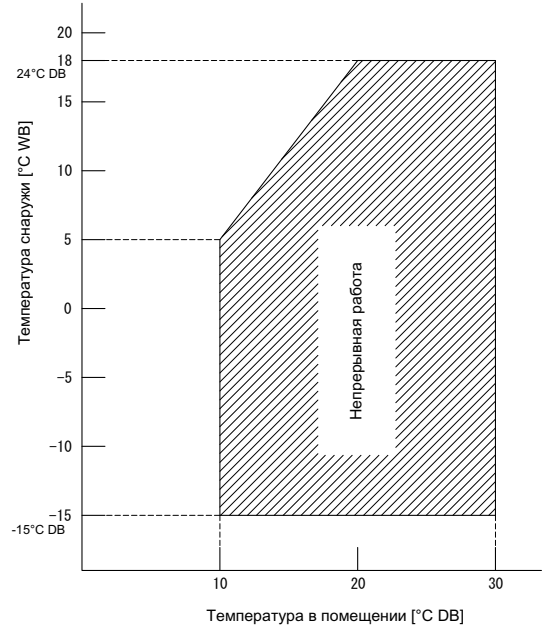
10

RXF-A

Охлаждение



Нагрев

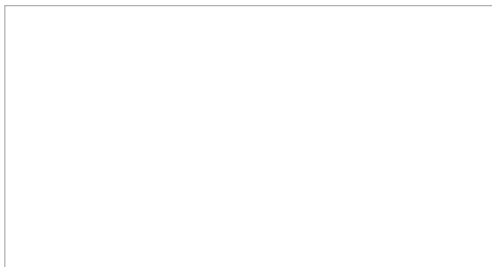


Примечания

- graphs основаны на следующих условиях.
 Соответствующая длина трубы для хладагента: 5 м
 Разность уровней: 0 м
 Расход воздуха Высокая

3D100846E

Daikin Europe N.V. Naamloze Vennootschap - Zandvoordestraat 300, B-8400 Oostende - Belgium - www.daikin.eu - BE 0412 120 336 - RPR Oostende



EEDRU19 08/19



Daikin Europe N.V. принимает участие в программе сертификации Eurovent рабочих характеристик жидкостных холодильных установок и жидкостных тепловых насосов, фанкойлов и систем с переменным расходом хладагента. Проверьте действительность сертификата на сайте: www.eurovent-certification.com



Настоящий буклет составлен только для справочных целей и не является предложением, обязательным для выполнения компанией Daikin Europe N.V. Его содержание составлено компанией Daikin Europe N.V. на основании сведений, которыми она располагает. Компания не дает прямую или связанную гарантию относительно полноты, точности, надежности или соответствия конкретной цели ее содержания, а также продуктов и услуг, представленных в нем. Технические характеристики могут быть изменены без предварительного уведомления. Компания Daikin Europe N.V. отказывается от какой-либо ответственности за прямые или косвенные убытки, понимаемые в самом широком смысле, вытекающие из прямого или косвенного использования и/или трактовки данного буклета. На все содержание распространяется авторское право Daikin Europe N.V.