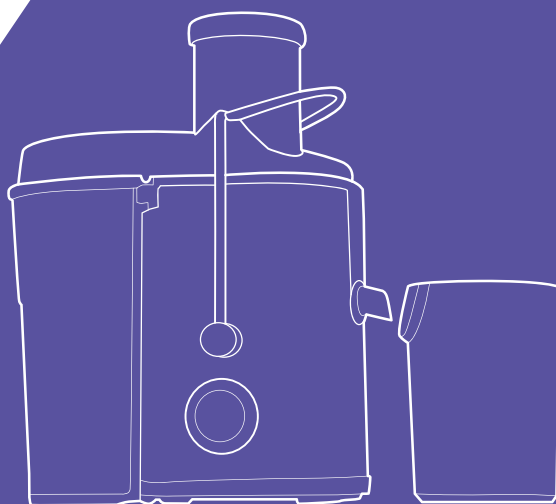


Выжму все соки!



**Центробежная
соковыжималка КТ-1116**

Если у вас возникнут трудности с использованием нашей техники, перед обращением в магазин просим позвонить на горячую линию Kitfort:

8-800-775-56-87

(пн-пт с 9:30 до 17:30 по московскому времени)

info@kitfort.ru

Мы расскажем про особенности работы прибора и проконсультируем по любым другим вопросам

Содержание

Общие сведения	4
Комплектация	4
Устройство соковыжималки.....	5
Подготовка к работе и использование	6
Чистка, обслуживание соковыжималки.....	9
Уход и хранение	10
Устранение неполадок.....	10
Технические характеристики.....	11
Меры предосторожности	12
Другие товары «Китфорт»	13

Общие сведения

Центробежная соковыжималка КТ-1116 позволяет отжимать сок из фруктов, овощей и зелени с сохранением всех его полезных компонентов: витаминов, аминокислот и минералов. Соковыжималка компактная, легко собирается и просто моется после работы.

В центробежной соковыжималке используется технология отжима сока при помощи центрифуги. Продукт сначала измельчается с помощью специальной круговой терки. Затем продукт попадает в фильтр, выполненный по принципу центрифуги, где на высоких оборотах сок отделяется от «сухого» тертого продукта (жмыха) и подается через патрубок в емкость для сбора сока. А жмых с помощью фильтра сбрасывается в специальный бак.

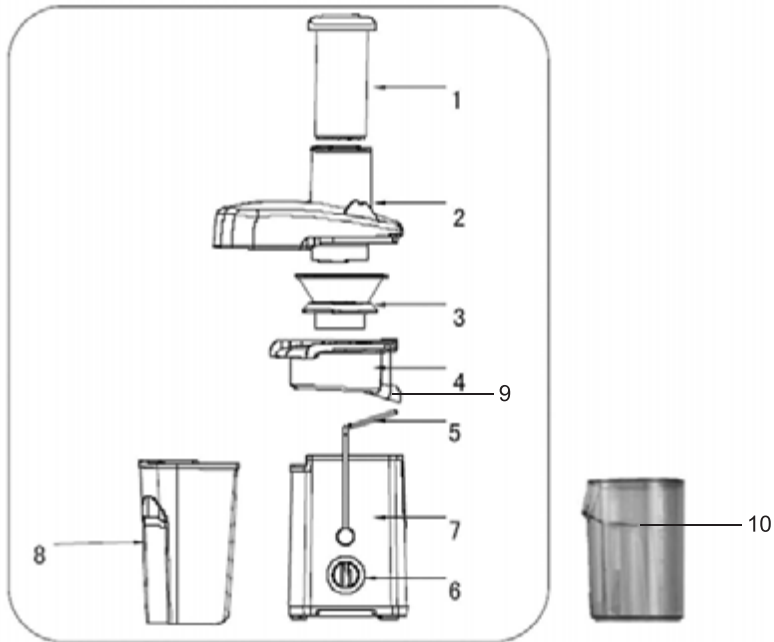
Центробежная соковыжималка позволяет отжимать практически любые фрукты, овощи и зелень. За счет большого диаметра загрузочной горловины есть возможность загружать крупные продукты: целые яблоки, морковь и т.д.

В контейнере для сока предусмотрен съемный декантер для отделения пены от сока.

Комплектация

1. Соковыжималка:
 - Моторный отсек — 1 шт.
 - Чаша — 1 шт.
 - Фильтр — 1 шт.
 - Верхняя крышка — 1 шт.
 2. Толкатель — 1 шт.
 3. Контейнер для жмыха — 1 шт.
 4. Контейнер для сока с декантером — 1 шт.
 5. Руководство по эксплуатации – 1 шт.
 6. Гарантийный талон – 1 шт.
 7. Коллекционный магнит – 1 шт. *
- *опционально.

Устройство соковыжималки



1. Толкатель
2. Крышка чаши
3. Фильтр
4. Чаша
5. Блокирующая ручка
6. Ручка скорости
7. Моторный блок
8. Контейнер для жмыха
9. Патрубок для выхода сока
10. Контейнер для сока с декантером

Панель управления

Управление соковыжималкой осуществляется ручкой скорости.

- 0 — выключено
- 1 — первая скорость
- 2 — вторая скорость



Описание конструкции:

В соковыжималке установлен коллекторный двигатель переменного тока. Он развивает большую скорость (13000–15000 об/м) и благодаря этому происходит эффективный отжим сока в центрифуге.

В конструкции соковыжималки предусмотрен защитный выключатель, который препятствует включению соковыжималки в разобранном или неправильно собранном виде. Соковыжималка не включится без надетой на крышку блокирующей ручки. При установке блокирующей ручки на крышку, происходит нажатие скрытого защитного выключателя расположенного внутри корпуса. Если крышка не установлена или установлена неправильно, соковыжималка не включится.

Корпус соковыжималки выполнен из прочного пластика, выдерживающего большие нагрузки. Внешние части корпуса отделаны нержавеющей сталью. В случае загрязнения их легко протереть салфеткой или губкой. Двигатель крепится к верхней части корпуса через резиновые подвесы, что уменьшает скручивающую нагрузку на корпус во время отжима сока, и снижает уровень шума и вибраций.

Чаша, крышка и толкатель сделаны из пищевой пластмассы и хорошо выдерживают нагрузки, возникающие во время отжима сока. Крышка прозрачная, так что вы можете видеть процесс отжима в деталях. Контейнер для сока также прозрачный, а сбоку нанесена мерная шкала, поэтому вы всегда сможете легко определить объем отжатого сока.

Фильтр сделан из нержавеющей стали с пластмассовыми креплениями, что делает его прочным и не подверженным коррозии. Фильтр легко извлекается и устанавливается.

Ножи резиновые, они удерживают соковыжималку на столе, не дают ей сдвигаться при толчках и гасят вибрации, возникающие при работе.

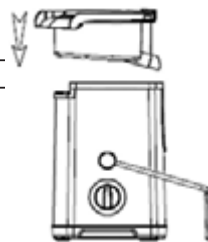
Сборка и разборка соковыжималки занимает примерно одну минуту.

Подготовка к работе и использование

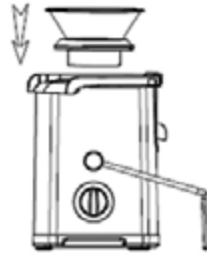
Перед первым использованием разберите соковыжималку и промойте все съемные детали и емкости в теплой воде с неабразивным моющим средством. Тщательно прополощите водой и высушите. Это устранил следы пыли от хранения и производственной смазки. Протрите корпус соковыжималки влажной тряпкой и тщательно высушите перед включением.

Сборка

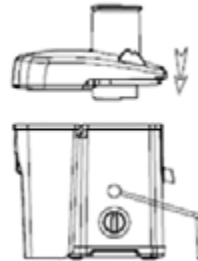
1. Установите чашу на моторный блок. Следите, чтобы патрубок для выхода сока попал в углубление на корпусе моторного блока.



2. Установите фильтр в чашу. Надавите сверху, чтобы фильтр плотно встал на вал мотора. Проверьте свободно ли вращается фильтр.



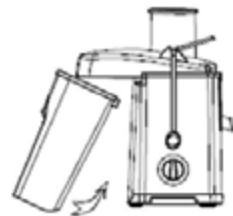
3. Установите крышку на чашу.



4. Наденьте блокирующую ручку на крышку до полной фиксации.



5. Подставьте контейнер для жмыха под канал выхода жмыха слегка наклонив контейнер в сторону соковыжималки.





6. Вставьте толкатель в крышку чаши. При помещении толкателя в загрузочное отверстие совместите выступы на крышке с пазами на толкателе.
7. Подставьте контейнер для сока под патрубок, при необходимости установите в него декантер. Опустите патрубок вниз.



Отжим сока

1. Подготовьте продукты к отжиму. Вымойте их, очистите от кожуры, удалите косточки и при необходимости нарежьте.
2. Подключите соковыжималку к сети электропитания.
3. В контейнер для сока вставьте декантер, если это необходимо. Подставьте контейнеры для жмыха и сока.
4. Включите соковыжималку, установив ручкой 1 или 2 скорость.
5. Подавайте продукты в загрузочную горловину. Если продукты застряли в ней, протолкните их толкателем.
6. При замене полного контейнера для сока, дождитесь, пока вытечет весь сок, чтобы во время замены контейнера сок не капал на поверхность стола.
7. По окончании приготовления переведите ручку в положение «0».
8. Подождите, пока вращение остановится. Затем выключите соковыжималку и отключите ее от сети электропитания.

Рекомендации по отжиму

После загрузки продуктов в работающую соковыжималку процесс отжима начинается немедленно. Выброс жмыха начинается сразу, а выход сока начинается через несколько секунд после подачи продукта. Это связано с тем, что сок протекает через чашу и патрубок с естественной скоростью под воздействием силы тяжести.

Не подавайте слишком много продукта. Чем тверже продукт и чем больше с него получается жмыха, тем меньшее количество продукта следует подавать. Соковыжималке требуется некоторое время, чтобы отжать сок и выбросить жмых. Если подача продукта будет чрезмерной, возникнет перегрузка и качество отжима ухудшится.

В загрузочную горловину продукты можно подавать целиком, без предварительной нарезки. Например, яблоки, груши. Продукты, которые не входят в горловину необходимо резать на части. Если их загружать целиком, то они могут застрять в горловине и вам придется остановить работу соковыжималки для того чтобы их извлечь. При отжиме ягод или других мелких продуктов не закладывайте их слишком много. Подавайте продукты не спеша, равными порциями. Мы рекомендуем использовать для подачи таких продуктов ложку. Используйте ложку только для насыпания продукта в загрузочную горловину, а для проталкивания внутрь, если это требуется, используйте толкатель.

Помните, если вы подадите в соковыжималку слишком много продукта, она застрянет или возникнет перегрузка, в результате которой из-за чрезмерного давления составные части соковыжималки могут повредиться.

Если в соковыжималке застряли продукты, немедленно выключите ее и устраните причину застревания. Не пытайтесь включить соковыжималку повторно без устранения застревания, т.к. это может привести к срабатыванию токовой защиты или к перегреву мотора и выходу прибора из строя.

В обычном режиме продукт подается в соковыжималку под действием силы тяжести, поэтому толкатель следует использовать только если продукт застрял в подающей горловине или не захватывается теркой. Не прилагайте к толкателю большого усилия. Если с усилием проталкивать продукт толкателем в подающее отверстие, то режим работы соковыжималки может нарушиться, возникнет перегрузка и перегрев мотора, что может привести к выходу соковыжималки из строя.

По окончании отжима не выключайте соковыжималку сразу, дождитесь полного выхода жмыха и сока, затем выключите. Это поможет затем разобрать соковыжималку без излишних усилий.

Косточки из фруктов с твердыми косточками (сливы, персики и т.д.) необходимо удалить перед отжимом, в противном случае соковыжималка может повредиться. Фрукты с мелкими и более мягкими косточками (яблоки, айва, виноград, апельсины, красная смородина, малина и т.п.) можно отжимать вместе с косточками. Только регулируйте подачу продукта, не допускайте перегрузки и следите, чтобы соковыжималка успевала выбрасывать жмых, потому что косточки в конечном итоге уходят в жмых.

При отжиме фруктов с косточками они могут дробиться, и вещества из ядер попадут в сок. Например, это может произойти с виноградными косточками. Дробление косточек зависит от сорта и степени зрелости.

При отжиме мягких продуктов возможен выход мякоти вместе с соком. Также немного мякоти может содержаться в морковном, свекольном соке и соке некоторых других продуктов. Это является особенностью работы соковыжималки и не считается неисправностью. Количество мякоти, попадающей в сок, зависит от сорта и степени зрелости и сочности отжимаемых продуктов. Также на количество мякоти в соке может влиять темп подачи продукта в загрузочную горловину. Попробуйте подавать больше или, наоборот, меньше.

Декантер, устанавливаемый в емкость для сока, служит для отделения пены, образующейся при отжиме. Декантер следует устанавливать в емкость до отжима сока. При последующем сливе отжатого сока декантер препятствует попаданию пены в стакан с соком. Благодаря конструкции декантера сок поступает со дна в носик и, таким образом, получается сок без пены. Декантер использовать не обязательно, действуйте на свое усмотрение.

Чистка и обслуживание соковыжималки

Протирайте корпус сухой или влажной тканью. Не используйте для мытья посудомоечную машину.

Для разборки соковыжималки вначале снимите крышку. Если на крышку налип

жмых — удалите его. Затем извлеките фильтр, поддев его с противоположных сторон за края. Снимите чашу. Иногда фильтр проще снимать сразу с чашей.

Вымойте все съемные части соковыжималки. Не используйте металлические мочалки, щетки и абразивные чистящие средства. Не используйте для мытья посудомоечную машину. После мойки вытрите и высушите все вымытые части.

Не мойте моторный блок под струей воды. Протрите его влажной тканью и вытрите насухо. Не допускайте попадания воды и сока на корпус в районе оси (вала) двигателя. Если в это место пролилась жидкость, немедленно вытрите ее и тщательно просушите моторный блок перед следующим включением.

Мойте соковыжималку обычной поролоновой губкой для мытья посуды. Фильтр рекомендуется чистить с двух сторон нейлоновой щеткой.

Уход и хранение

Храните соковыжималку в собранном виде в сухом и прохладном месте, недоступном для детей.

Не допускайте попадания прямых солнечных лучей.

Устранение неполадок

Соковыжималка не включается

Возможная причина	Решение
Перегрев мотора	Отключите соковыжималку от сети. Дайте остыть 1–2 часа

Соковыжималка включается, но после выбора режима отжим не начинается

Возможная причина	Решение
Неправильно зафиксирована ручка блокировки крышки	Проверьте установку крышки. Она должна лежать ровно, не создавая зазоров. Проверьте, что блокировочная ручка плотно вошла в крышку и зафиксировалась

Компоненты соковыжималки окрасились после отжима

Возможная причина	Решение
При переработке продуктов, содержащих красящие пигменты, пластиковые части соковыжималки могут окраситься. Это совершенно не влияет на качество работы соковыжималки	Для удаления пятен протрите их салфеткой или тряпкой, смоченной в растительном масле

Технические характеристики

1. Напряжение: 220–240 В, 50/60 Гц
2. Мощность: 600 Вт
3. Класс защиты от поражения электрическим током: II
4. Скорость вращения вала: 13000–15000 об/мин $\pm 15\%$
5. Максимальное время непрерывной работы: 30 минут
6. Длина шнура: 1,1 м
7. Емкость резервуара для сока: 550 мл
8. Емкость резервуара для жмыха: 1,4 л
9. Размер устройства: 265 × 190 × 338 мм
10. Размер упаковки: 286 × 216 × 350 мм
11. Вес нетто: 2,8 кг
12. Вес брутто: 3,2 кг

Срок службы: 2 года
Срок гарантии: 1 год
Товар сертифицирован



Производитель: Фошань Сити Наньхай Фулибао Илектрик Эплаенс Ко., Лтд. 5 Синье Роуд, С Дистрикт, Шишань Саентифик, Текнолоджикэл Энд Индастриэл Гардэн, Наньхай Эриа, Фошань, Гуандун, Китай.

Импортер: ООО «Аэро-Трейд». 197022, г. Санкт-Петербург, Инструментальная ул., д. 3, лит. X, офис 1.

Страна происхождения: Китай.

Уполномоченная организация для принятия претензий на территории РФ: ООО «Аэро-Трейд». 197022, г. Санкт-Петербург, Инструментальная ул., д. 3, лит. X, офис 1.

Горячая линия производителя: 8-800-775-56-87 (пн-пт с 9:30 до 17:30 по московскому времени), info@kitfort.ru

Адреса сервисных центров вы можете узнать у оператора горячей линии или на сайте kitfort.ru

Требуется особая утилизация. Во избежание нанесения вреда окружающей среде необходимо отделить данный объект от обычных отходов и утилизировать его наиболее безопасным способом, например, сдать в специальные места по утилизации.

Месяц и год изготовления указаны на нижней стороне упаковочной коробки.

Производитель имеет право на внесение изменений в дизайн, комплектацию, а также в технические характеристики изделия в ходе совершенствования своей продукции без дополнительного уведомления об этих изменениях.

Условия гарантии

Механическое повреждение корпуса, аксессуаров или составных частей устройства не является гарантийным случаем.

Меры предосторожности

Пожалуйста, внимательно прочтите инструкцию по эксплуатации. Обратите особое внимание на меры предосторожности. Всегда держите инструкцию под рукой.

1. Устройство предназначено для использования в бытовых условиях и может применяться в квартирах, загородных домах, гостиничных номерах, офисах и других подобных местах для непромышленной и некоммерческой эксплуатации.
2. Используйте устройство только по назначению и в соответствии с указаниями, изложенными в данном руководстве. Нецелевое использование устройства будет считаться нарушением условий надлежащей эксплуатации.
3. Перед подключением устройства к электрической розетке убедитесь, что параметры электропитания, указанные на нем, совпадают с параметрами используемого источника питания.
4. Для предотвращения поражения электрическим током не погружайте устройство в воду и другие жидкости.
5. Не переносите прибор, взявшись за шнур питания. Не тяните за шнур питания при отключении вилки от розетки.
6. Не используйте устройство, если шнур питания, вилка или другие части прибора повреждены. Во избежание поражения электрическим током не разбирайте устройство самостоятельно — для его ремонта обратитесь к квалифицированному специалисту. Помните, неправильная сборка устройства повышает опасность поражения электрическим током при эксплуатации.
7. Детям, людям с ограниченными физическими, сенсорными или умственными способностями, а также лицам, не обладающим достаточными знаниями и опытом, разрешается пользоваться прибором только под контролем лиц, ответственных за их безопасность, или после инструктажа по эксплуатации устройства. Не позволяйте детям играть с прибором.
8. Контролируйте работу прибора, когда рядом находятся дети или домашние животные.
9. Не оставляйте работающий прибор без присмотра. Выключите его и отключите от сети, если не используете прибор длительное время или перед проведением обслуживания.
10. Не суйте пальцы и другие острые предметы в отверстия соковыжималки, во избежание травмы.
11. Устанавливайте прибор только на устойчивую горизонтальную поверхность на расстоянии не менее 10 см от стены и края стола.
12. Не пытайтесь обойти блокировку включения устройства.
13. Не допускайте падения прибора и не подвергайте его ударам.
14. Храните устройство в недоступных детям местах.
15. Используйте только предлагаемые производителем аксессуары или комплектующие. Использование иных дополнительных принадлежностей может привести к поломке устройства или получению травм.

IM-3

Другие товары «Китфорт»

Планетарный миксер КТ-1343

- планетарная система вращения
- мощность: 1000 Вт
- емкость чаши: 5 л
- 2 крюка для более эффективного замеса теста



Чайник КТ-629

- 7 режимов нагрева
- мощность: 1800 Вт
- емкость: 1,5 л
- двойной корпус — не обжигает и сохраняет тепло



Вертикальный пылесос КТ-536

- конструкция «2 в 1», съемный ручной пылесос
- мощность: 120 Вт
- маневренная щетка с подсветкой
- беспроводной



Парогенератор КТ-1003

Паровая швабра

- мощность: 1500 Вт
- емкость резервуара: 0,45 л
- длина шнура: 5 метров

Кофеварка КТ-714

- LED дисплей
- мощность: 1150 Вт
- емкость резервуара: 1,5 л
- капельный тип



Ручной автомобильный пылесос КТ-537

- виды уборки: сухая и сбор жидкости
- мощность: 75 Вт
- пылесборник: 0,4 л
- работает от прикуривателя
- 3 дополнительные насадки

Блендер КТ-1327

- количество автоматических программ: 5
- мощность: 1300 Вт
- емкость чаши: 2 л
- нагрев до 35–80 °С



Мясорубка КТ-2101

- дизайн от Студии Артемия Лебедева
- насадки для колбас и кеббе
- мощность: 1500 Вт
- производительность: 1,2 кг/мин



Всегда что-то новенькое!

Kitfort — современный и креативный бренд, который предлагает покупателям не только качественные товары по выгодной цене, но и радует подарками, конкурсами и живым интерактивом! Тысячи пользователей следят за нашими обновлениями и розыгрышами в социальных сетях. Присоединяйтесь к нам и вы!

Приветствуем вас в нашей группе «ВКонтакте»! Каждую неделю мы разыгрываем там десятки призов бытовой техники Kitfort. Участвуйте в морских боях, лотереях, творческих конкурсах и делайте репосты. Адрес группы: vk.com/kitfort

Если вы любите смотреть видео, введите в поиске YouTube: «Kitfort Show» и наслаждайтесь веселыми скетчами на нашем канале. В каждом новом выпуске мы разыгрываем самые популярные товары и новинки компании за комментарии от подписчиков. А содержание видеороликов заставит вас от души посмеяться и стать нашим другом и ценителем того, что мы делаем.

Подписывайтесь и будьте в деле вместе с Kitfort!

info@kitfort.ru

8-800-775-56-87