



Электрообогреватель Инфракрасный QSun-M



M3



M2



M1

СОДЕРЖАНИЕ

ИСПОЛЬЗУЕМЫЕ ОБОЗНАЧЕНИЯ.....	4
ТРЕБОВАНИЯ БЕЗОПАСНОСТИ.....	5
ИНФОРМАЦИЯ ОБ УСТРОЙСТВЕ.....	7
СБОРКА И УСТАНОВКА.....	10
ПОДГОТОВКА К РАБОТЕ И ЭКСПЛУАТАЦИЯ.....	11
QSun-M1, QSun-M2, QSun-M3.....	12
QSun-A1, QSun-A2, QSun-A3.....	13
QSun-WF1, QSun-WF2, QSun-WF3.....	14
QSun-1, QSun-2, QSun-3.....	17
ОШИБКИ И НЕИСПРАВНОСТИ.....	19
ТЕХНИЧЕСКОЕ ОБСЛУЖИВАНИЕ.....	20
УТИЛИЗАЦИЯ.....	20
ТРАНСПОРТИРОВКА И ХРАНЕНИЕ.....	21
ТЕХНИЧЕСКИЕ ХАРАКТЕРИСТИКИ.....	22
ГАРАНТИИ ИЗГОТОВИТЕЛЯ.....	23
СВИДЕТЕЛЬСТВО О ПРИЕМКЕ.....	24
ГАРАНТИЙНЫЙ ТАЛОН.....	25

Настоящее руководство по эксплуатации – объединенный эксплуатационный документ, совмещенный с паспортом.

Электрообогреватель инфракрасный QSun-

Заводской номер _____

Дата изготовления _____

Руководство по эксплуатации предназначено для изучения устройства, правил эксплуатации и технического обслуживания электрообогревателя инфракрасного QSun (далее – обогревателя).

Перед тем, как начать работу с изделием, ознакомьтесь с настоящим руководством.

ИСПОЛЬЗУЕМЫЕ ОБОЗНАЧЕНИЯ



ОСТОРОЖНО! ЭЛЕКТРИЧЕСКОЕ НАПРЯЖЕНИЕ

Этот символ указывает на опасность для жизни и здоровья людей из-за электрического напряжения.



ОСТОРОЖНО! ГОРЯЧАЯ ПОВЕРХНОСТЬ

Этот символ указывает на опасность для жизни и здоровья людей из-за горячей поверхности.



ПРЕДУПРЕЖДЕНИЕ

Этот символ указывает на опасность, которая, если ее не избежать, может привести к серьезным травмам или смерти.



ВНИМАНИЕ

Этот символ указывает на важную информацию (например, материальный ущерб), но не указывает на опасность.



ИНФОРМАЦИЯ

Информация, помеченная этим символом, поможет Вам быстро и безопасно выполнять свои задачи.

ТРЕБОВАНИЯ БЕЗОПАСНОСТИ

Внимательно прочитайте это руководство перед запуском или использованием устройства. Всегда храните руководство в непосредственной близости от устройства или места его использования!



ПРЕДУПРЕЖДЕНИЕ

Прочтите все предупреждения по технике безопасности и все инструкции.

Несоблюдение предупреждений и инструкций может привести к поражению электрическим током, пожару и / или серьезным травмам.

Сохраните все предупреждения и инструкции для дальнейшего использования.

Этим прибором могут пользоваться дети в возрасте от 8 лет и старше, а также лица с ограниченными физическими, сенсорными или умственными способностями или с недостатком жизненного опыта и знаний, если они находятся под присмотром или проинструктированы об использовании обогревателя лицом, ответственным за их безопасность, и понимают связанные с этим опасности.

Дети не должны играть с прибором. Чистка и обслуживание прибора не должны производиться детьми без присмотра.



ПРЕДУПРЕЖДЕНИЕ

Обогреватель (кроме QSun-WF) не оборудован устройством управления температурой в комнате. Не используйте устройство в небольших помещениях, если присутствуют люди, которые не могут покинуть помещение самостоятельно и которые не находятся под постоянным присмотром.

- Не используйте устройство в потенциально взрывоопасных помещениях.
- Не используйте устройство в агрессивной атмосфере.
- Установите устройство в устойчивое положение.
- Не располагайте устройство непосредственно под штепсельной розеткой.
- Дайте устройству высохнуть после влажной чистки.
- Не работайте с ним, когда он влажный. Не трогайте устройство мокрыми или влажными руками.
- Не подвергайте устройство прямому обрызгиванию водой.
- Никогда не вставляйте какие-либо предметы или конечности в устройство.
- Не накрывайте и не транспортируйте устройство во время работы.
- Не садитесь на устройство.
- Этот прибор не игрушка! Хранить вдали от детей и животных. Не оставляйте устройство без присмотра во время работы.

- Проверьте принадлежности и разъемы на предмет возможных повреждений перед каждым использованием устройства. Не используйте неисправные устройства или их части.
- Убедитесь, что все электрические кабели вне устройства защищены от повреждений (например, вызванных животными). Никогда не используйте устройство, если повреждены электрические кабели или подключение к сети!
- Шнур питания не должен соприкасаться с горячими поверхностями обогревателя.
- Электрическое подключение должно соответствовать техническим характеристикам, приведенным в главе "Технические характеристики".
- Вставляйте штепсельную вилку в безопасную розетку, соответствующую вилке.
- Перед выполнением работ по техническому обслуживанию, уходу или ремонту устройства выньте вилку из розетки. При этом держитесь за сетевую вилку.
- Выключите устройство и отсоедините кабель питания от розетки, когда устройство не используется.
- Ни при каких обстоятельствах не используйте устройство, если вы обнаружите повреждения сетевой вилки или шнура питания. Если шнур питания поврежден, он должен быть заменен производителем, его сервисным агентом или специалистами с аналогичной квалификацией, чтобы избежать опасности. Неисправные шнуры питания представляют серьезную угрозу для здоровья.
- Ни при каких обстоятельствах не используйте устройство в случае повреждения инфракрасных нагревательных элементов, это может привести к серьезным травмам!
- Во время установки устройства соблюдайте минимальные расстояния от стен и других объектов, а также условия хранения и эксплуатации, указанные в главе "Технические характеристики".
- Не используйте устройство в непосредственной близости от штор и других легко воспламеняющихся предметов. Должна быть обеспечена свободная циркуляция воздуха. Расстояние между защитной решеткой обогревателя и легко воспламеняющимися предметами должно быть не менее 70 см.
- Не размещайте устройство на легковоспламеняющемся основании.
- Не транспортируйте устройство во время работы.
- Все устройство следует охлаждать перед транспортировкой и / или техническим обслуживанием.
- Не используйте устройство вблизи ванн, душевых поддонов, плавательных бассейнов или других емкостей для воды без электрической защиты от повышенных токов утечки (более 30мА) и токов короткого замыкания (УЗО+автомат либо дифавтомат). Опасность поражения электрическим током!
- Устройство должно быть установлено таким образом, чтобы никто из людей, находящихся в ванне или в душе, не могли прикоснуться к переключателям.
- Не используйте обогреватель с программным устройством, таймером и любым другим устройством, которое может автоматически включить обогреватель в то время, когда обогреватель неправильно расположен.



ПРЕДУПРЕЖДЕНИЕ

Не устанавливайте на потолок устройства, предназначенные для стен. Это может вызвать пожар!

ИНФОРМАЦИЯ ОБ УСТРОЙСТВЕ

ИСПОЛЬЗОВАНИЕ ПО НАЗНАЧЕНИЮ

Используйте устройство только для обогрева помещения.

Использование по назначению включает в себя обогрев:

- жилых помещений,
- складов,
- торговых залов,
- контейнеров, террас под крышей,
- офисов,
- спортивных залов,
- помещений баров и ресторанов,
- религиозных и культовых помещений (костелов, церквей и т.п.),
- производственных помещений.

НЕПРАВИЛЬНОЕ ИСПОЛЬЗОВАНИЕ

- Не используйте устройство на открытых площадках без крыши.
- Не размещайте какие-либо предметы, например, одежду, на устройстве.
- Не используйте это устройство вблизи топлива, растворителей, лаков или других легко воспламеняющихся паров или в помещениях, где хранятся эти вещества.
- Не используйте это устройство в помещениях, где возможно попадание или образование легковоспламеняющейся пыли.
- Устройство не может быть использовано в качестве нагревательного устройства для младенцев / детей или животных.
- Запрещается устанавливать устройство внутри душа или непосредственно над ванной.
- Запрещается использовать устройство рядом с бассейнами.
- Не используйте это устройство в непосредственной близости от раковин, ванн или других емкостей для воды.
- Никогда не погружайте устройство в воду.
- Любые операции, кроме описанных в данном руководстве, запрещены. Несоблюдение делает все требования об ответственности и гарантии недействительными.

Любые несанкционированные изменения, модификации или изменения в устройстве запрещены.

КВАЛИФИКАЦИЯ ПЕРСОНАЛА

Люди, использующие это устройство, должны:

- знать об опасностях, возникающих при работе с электрическими устройствами во влажных помещениях.
- прочитать и понять руководство по эксплуатации, особенно главу "Требования безопасности".

ВОЗМОЖНЫЕ РИСКИ



ОСТОРОЖНО! ЭЛЕКТРИЧЕСКОЕ НАПРЯЖЕНИЕ

Работы с электрическими компонентами должны выполняться только квалифицированными специалистами!



ОСТОРОЖНО! ЭЛЕКТРИЧЕСКОЕ НАПРЯЖЕНИЕ

Перед началом любых работ с устройством выньте вилку из розетки! Вынимая вилку из розетки, не тяните за шнур питания.



ОСТОРОЖНО! ГОРЯЧАЯ ПОВЕРХНОСТЬ

Некоторые части этого устройства могут сильно нагреваться и стать причиной ожогов. Особое внимание следует уделять в присутствии детей и людей со сниженными физическими способностями.

Во избежание травм и ожогов не прикасайтесь к рабочей поверхности устройства во время его работы. Не прикасайтесь к устройству до полного его остывания.



ПРЕДУПРЕЖДЕНИЕ

Падение устройства может привести к травме! **Всегда транспортируйте и собирайте устройство с помощью других лиц.** Обеспечьте достаточную устойчивость крепления устройства к стене.



ПРЕДУПРЕЖДЕНИЕ

Устройство не является игрушкой.

Не оставляйте упаковку без присмотра. Дети могут использовать его как опасную игрушку.



ПРЕДУПРЕЖДЕНИЕ

Опасность травмирования инфракрасным излучением!

Не оставайтесь в непосредственной близости от устройства. Не смотрите прямо в устройство слишком долго. Соблюдайте минимальные расстояния.



ПРЕДУПРЕЖДЕНИЕ

Неправильная установка или монтаж влечет за собой риск падения, ожогов и поражения электрическим током.



ПРЕДУПРЕЖДЕНИЕ

Во избежание перегрева и возгорания, нагреватель не должен быть закрыт.

ПОВЕДЕНИЕ В СЛУЧАЕ ЧРЕЗВЫЧАЙНОЙ СИТУАЦИИ

1. Выключите устройство.
2. Не подключайте неисправное устройство к электросети.

ОПИСАНИЕ УСТРОЙСТВА

Электрообогреватели инфракрасные QSun представляют собой электронагревательные приборы с теплоотдачей преимущественно инфракрасным излучением.

Такие обогреватели являются бытовыми приборами высокого класса, и на сегодняшний день признаны самыми экономичными.

Инфракрасные электрообогреватели занимают особое место среди приборов, предназначенных для создания комфортных условий в жилых, бытовых, промышленных помещениях и крытых террасах. Они экономичны, экологичны, долговечны и надёжны в работе, мобильны, безопасны, имеют современный дизайн и не занимают полезную площадь.

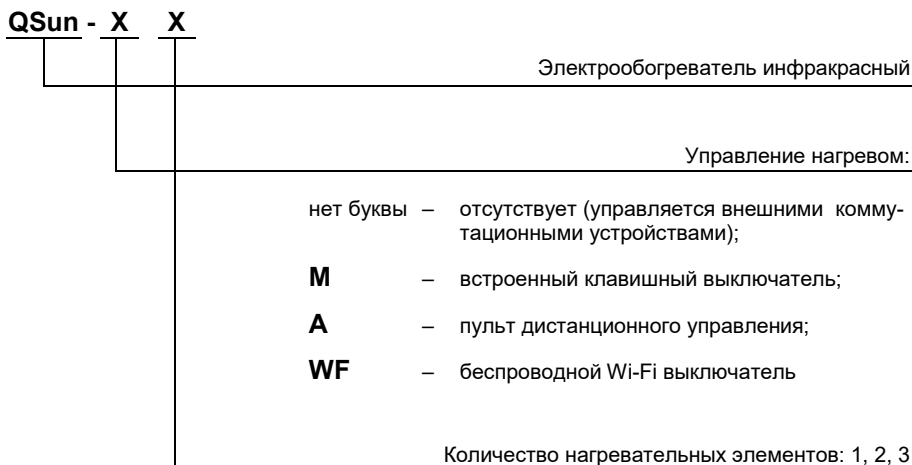
Являясь источником энергии длинноволнового инфракрасного диапазона, обогреватели нагревают непосредственно предметы, стены и полы, от которых нагревается окружающий воздух. Использование обогревателей приводит к очень малым конвекционным потокам, что позволяет создавать в помещениях локальные комфортные зоны.

Обогреватели сконструированы так, чтобы направление излучения могло изменяться на угол не более 30° вверх и 50° вниз без использования инструмента.

В качестве нагревательных элементов в обогревателях применяются керамические нагревательные элементы (излучатели) ИКН-101 с вогнутой излучающей поверхностью.

Обогреватели с двумя и тремя излучателями имеют возможность ступенчатого регулирования мощности обогрева. Обогреватели с одним излучателем не имеют регулирования мощности.

РАСШИФРОВКА ОБОЗНАЧЕНИЯ ЭЛЕКТРООБОГРЕВАТЕЛЯ



СБОРКА И УСТАНОВКА

КОМПЛЕКТ ПОСТАВКИ

- обогреватель – 1 шт.
- пульт дистанционного управления (для QSun-A) – 1 шт.
- датчик температуры и влажности (для QSun-WF) – 1 шт.
- винт – 2 шт.
- дюбель – 2 шт.
- руководство по эксплуатации – 1 шт.

РАСПАКОВКА УСТРОЙСТВА

1. Откройте картонную коробку и выньте устройство.
2. Полностью удалите упаковку.
3. Полностью размотайте шнур питания (при наличии).

Убедитесь, что он не поврежден, и что Вы не повредили его при размотке.

МОНТАЖ НА СТЕНЕ

При монтаже устройства на стене соблюдайте минимальные расстояния от стен и других объектов (рис. 1, рис. 2).

- Не устанавливайте устройство непосредственно за дверью
 - Никогда не устанавливайте устройство таким образом, чтобы оно излучало непосредственно на стены или другие объекты
 - Устанавливайте устройство только в горизонтальном положении
 - Перед установкой убедитесь в том, что устройство находится недалеко от источника тока и может быть включенным напрямую, без применения удлинителей.
 -
1. Определите место расположения обогревателя (не ниже 1800 мм от пола) (рис. 1, рис. 2).



Рис. 1



Рис. 2

2. Приложите обогреватель кронштейном к стене и разметьте места крепления (рис. 3).
3. Просверлите отверстия в стене в отмеченных местах.
4. Вставьте дюбели в отверстия.
5. Вставьте винты в дюбели и затяните винты. Винты должны выступать около 0,4 см из дюбелей.
6. Повесьте устройство.
7. Поверните его на нужный угол и зафиксируйте положение ручками-винтами, расположенными на боковых сторонах кронштейна (рис. 4).



Рис. 3

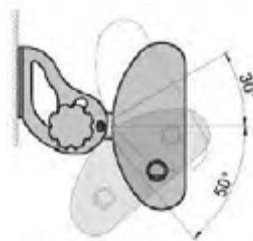


Рис. 4

ПОДГОТОВКА К РАБОТЕ И ЭКСПЛУАТАЦИЯ



ИНФОРМАЦИЯ

При первоначальном запуске или после длительного периода неиспользования может возникнуть запах, который пропадает через несколько минут после включения.

Проверьте, исправен ли шнур питания.

Если шнур питания поврежден, он должен быть заменен производителем, его службой поддержки или квалифицированным персоналом.

Убедитесь, что в непосредственной близости нет занавесок или подобных предметов.

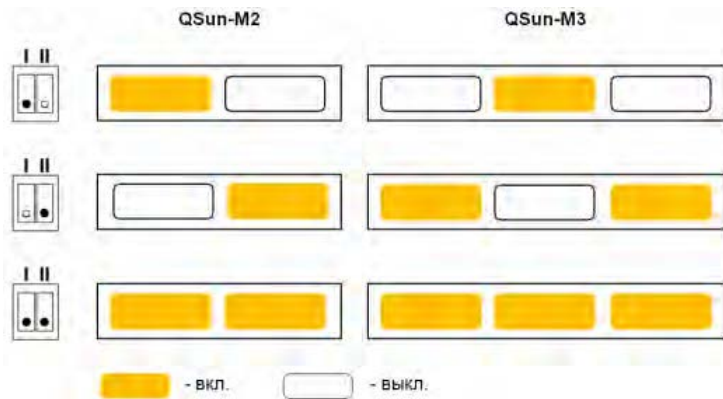
Вставьте вилку в розетку. Убедитесь, что шнур питания не будет соприкасаться с горячими поверхностями обогревателя.

Обогреватели QSun-M1, QSun-M2, QSun-M3 (с управлением клавишным выключателем)

Включение

В обогревателе QSun-M1 нажмите клавишу выключателя на корпусе.

В обогревателях QSun-M2 и QSun-M3 нажмите одну или обе клавиши "I" и "II" выключателя на корпусе.



При включении появляется световая индикация клавиш выключателя.

Нагревательный элемент разогреется и начнет испускать инфракрасные лучи, обогревающие людей и предметы в зоне действия обогревателя.

Выключение

1. Выключите все клавиши встроенного выключателя на левой стороне обогревателя. Световая индикация погаснет.
2. Если предполагается, что обогреватель не будет использоваться длительное время, вытяните кабель питания из розетки, держа за вилку.



ОСТОРОЖНО! ЭЛЕКТРИЧЕСКОЕ НАПРЯЖЕНИЕ

Не прикасайтесь к сетевой вилке мокрыми или влажными руками.

Обогреватели QSun-A1, QSun-A2, QSun-A3 (с пультом дистанционного управления)

Включение

1. Нажмите клавишу выключателя на левой стороне обогревателя, переведя его в положение " I ". При этом включится один нагревательный элемент и загорится соответствующий индикатор на панели обогревателя. Нагревательный элемент разогреется и начнет испускать инфракрасные лучи, обогревающие людей и предметы в зоне действия обогревателя.

2. Регулирование работы обогревателя производите с помощью пульта дистанционного управления. Для включения и выключения нагревательных элементов в моделях QSun-A2 и QSun-A3 нажмите клавиши "А", "В" и "С" пульта ДУ (клавиша "А" включает-выключает первый нагревательный элемент, "В" – второй, "С" – третий).

Включение и выключения нагревательных элементов будет отображаться на панели обогревателя с помощью индикаторов.

Имеется возможность управления работой обогревателя **без пульта ДУ**.

1. Для включения обогревателя нажмите клавишу выключателя на левой стороне обогревателя, переведя его в положение " I ". При этом включится один нагревательный элемент и загорится соответствующий индикатор на панели обогревателя.

2. Регулирование работы обогревателя производится этой же клавишей. Для изменения режима работы обогревателя нужно переключить выключатель в положение " O ", а затем быстро (1 сек.) опять в положение " I ". Каждое такое переключение будет включать или отключать нагревательные элементы.

Выключение

1. Для выключения обогревателя нажмите кнопку "ON/OFF" пульта ДУ. Индикаторы на панели обогревателя погаснут.

2. Если предполагается, что обогреватель не будет использоваться длительное время, то нажмите клавишу выключателя на левой стороне обогревателя, переведя его в положение " O ". Вытяните кабель питания из розетки, держась за вилку.



ОСТОРОЖНО! ЭЛЕКТРИЧЕСКОЕ НАПРЯЖЕНИЕ

Не прикасайтесь к сетевой вилке мокрыми или влажными руками.

Обогреватели QSun-WF1, QSun-WF2, QSun-WF3 (с управлением по Wi-Fi)

Подготовка к работе



ИНФОРМАЦИЯ

Для управления нагревом через приложение eWeLink требуется наличие Wi-Fi в помещении, где устанавливается обогреватель, а также возможность подключения к сети Wi-Fi на устройстве с которого будет осуществляться управление.

1. Загрузите приложение eWeLink в ваш смартфон.
2. Установите приложение на ваш смартфон.
3. Зарегистрируйте учетную запись.
4. Войдите с вашей учетной записью в приложение.
5. Включите обогреватель в сеть, должна загореться синяя светодиодная лампочка на лицевой панели. Это означает что питание подано на устройство.
6. Подключите в разъем на левой боковой стенке обогревателя датчик температуры и влажности. Датчик нужно расположить в стороне от обогревателя. Его нельзя располагать перед и над обогревателем, на самом обогревателе или на расстоянии ближе 15 сантиметров, иначе показания температуры и влажности будут недостоверными.
7. Нажмите на кнопку на лицевой панели обогревателя и удерживайте 7 секунд. После этого синий светодиод мигнет 3 раза, и дальше будет мигать сериями по 3 раза. Это значит, что прибор посылает сигнал и готов к подключению через приложение.
8. В приложении нажмите кнопку "добавить" (обозначается "+") и выберете вариант "Quick Pairing". Смартфон при этом должен быть подключён к сети Wi-Fi, которая установлена в помещении с обогревателем. Затем выберете сеть Wi-Fi, к которой будет подключён обогреватель, и введите пароль от неё, если таковой имеется, нажмите кнопку "Далее".
9. Подождите, пока произойдёт соединение с устройством, это может занять несколько минут.
10. Дайте название устройству. Появится кнопка с заданным названием. После этого нагреватель готов к управлению через приложение. Далее смартфон можно перевести на мобильный интернет или любую сеть Wi-Fi.

Включение

Запустите приложение eWeLink. Нажмите кнопку с заданным вами названием и перейдите в окно состояния, где будут отображаться текущая температура и влажность воздуха в помещении, кнопки включения выключения нагревателя "On/Off", переключения ручного и автоматического режима, "Поделиться", "По расписанию", "Таймер", "Циклический таймер".



ИНФОРМАЦИЯ

При отсутствии Wi-Fi управление осуществляется только при помощи одиночного нажатия кнопки на лицевой панели для включения/выключения нагревательных элементов. При включении нагревательных элементов будет загораться красная светодиодная лампочка, при выключении – гаснуть.

В приложении eWeLink имеется два основных режима – ручной и автоматический:

- **Ручной режим управления:** Ручной режим управления представляет собой аналог пульта дистанционного управления с возможностью задания времени включения/выключения и периодов работы.
- **Автоматический режим:** Режим, в котором управление производится при помощи датчика и задания поддерживаемой температуры. Кнопки "On/Off", "Таймер", "По расписанию", "Циклический таймер" не работают в этом режиме, так как приоритетно управление осуществляется при помощи датчика в зависимости от текущей температуры в помещении.

Описание работы кнопок в приложении:

Кнопка "On/Off" (только в ручном режиме) – кнопка включения/выключения нагревателя.

Кнопка переключения режимов – производит переключение между ручным и автоматическим режимами. При переключении в автоматический режим появится окно для задания температуры. В окне есть два поля для заполнения и 2 кнопки напротив этих полей, а также вкладка влажность. Для того что бы задать температуру которую будет поддерживать в помещении нагреватель введите в нижнем поле желаемую температуру, а кнопка напротив этого поля, после чего нажмите кнопку "confirm". Верхнее поле и кнопка "Влажность" для управления нагревателем не используется. Кнопка "On/Off" изменится на изображение градусника и будет заблокирована, а слева и справа появятся температуры, заданные в полях. Поддерживаемый уровень температуры будет слева. Далее обогреватель будет подогревать воздух до заданной температуры и по её достижении выключит нагревательные элементы. В случае падения температуры ниже заданной операция нагрева будет повторяться.

Кнопка "Поделиться" – кнопка предназначена для предоставления доступа к подключенным в приложении устройствам для других аккаунтов. Для этого нажмите на эту кнопку, далее на кнопку "Share with eWeLink Account", выберите страну и введите данные аккаунта, с которым вы хотите поделиться и установите разрешённые действия для этого аккаунта, выберите устройства, возможностями управления которыми вы хотите поделиться, нажав "Select more device", а далее нажмите "OK".

Кнопка "По расписанию" (только в ручном режиме) позволяет задать время включения или выключения устройства. Нажмите на эту кнопку, затем "+Add", задайте время, дату или

дни, когда повторять операцию, а так же задайте "включить" или "выключить" обогреватель. Можно добавить несколько вариантов действия.

Кнопка "Таймер" (только в ручном режиме) позволяет запустить или выключить обогреватель через заданный промежуток времени от момента задания. Нажмите на кнопку "Таймер", затем "+Add", задайте промежуток времени, через который нужно произвести действие включения или выключения и выберите само действие.

Кнопка "Циклический таймер" (только в ручном режиме) позволяет задавать циклы включения и выключения. Для этого нажмите на кнопку, задайте время, от которого начнётся отсчёт, время до включения и время до выключения устройства. Затем нажмите "Confirm".

Выключение

1. Выключите обогреватель при помощи приложения eWeLink.
2. При отсутствии Wi-Fi выключите обогреватель нажатием кнопки на лицевой панели. При этом красная светодиодная лампочка на панели погаснет.
3. Если предполагается, что обогреватель не будет использоваться длительное время, вытяните кабель питания из розетки, держась за вилку.



ОСТОРОЖНО! ЭЛЕКТРИЧЕСКОЕ НАПРЯЖЕНИЕ

Не прикасайтесь к сетевой вилке мокрыми или влажными руками.

Обогреватели QSun-1, QSun-2, QSun-3 (с управлением внешними коммутационными устройствами)

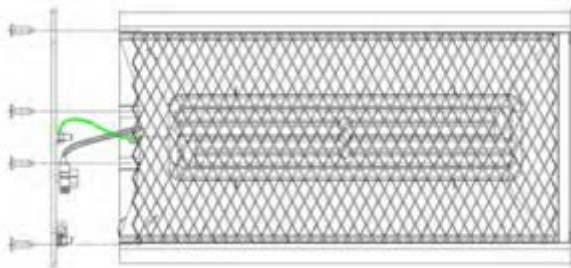


ИНФОРМАЦИЯ

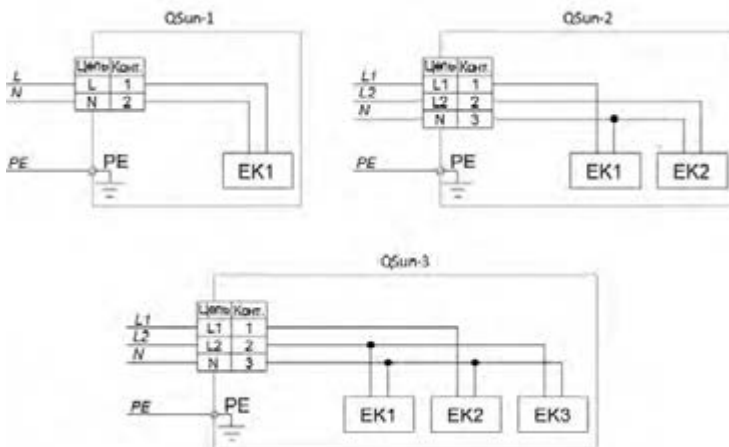
Подключение обогревателей должны производить только квалифицированные специалисты.

Подключение

- 1) Положите обогреватель на ровную поверхность.
- 2) Открутите четыре винта, крепящие левую боковину, положите боковину рядом с обогревателем.



- 3) Выкрутите кабельный ввод, установленный на корпусе обогревателя.
- 4) Проденьте подводящий кабель в кабельный ввод.
- 5) Запрессуйте наконечники на жилах подводящего кабеля.
- 6) Подключите жилы кабеля к шпильке заземления на боковине и к клеммной колодке согласно схеме подключения:



- 7) установите боковину с подключенным кабелем на обогреватель, аккуратно уложив провода и вытянув излишки кабеля через кабельный ввод, заверните ранее открученные четыре винта.
- 8) закрепите подключенный кабель.

Подключение обогревателя к стационарной проводке должно осуществляться через выключатель, который должен иметь разрыв контактов на всех полюсах, обеспечивающий полное отключение при условиях перенапряжения категории III. Это может быть настенный выключатель, рассчитанный на соответствующий ток.

Несколько обогревателей могут подключаться параллельно. Один из обогревателей подключается к стационарной сети с помощью подводящего кабеля, который должен быть четырёхжильным для QSun-2 и QSun-3 и трёхжильным для QSun-1 согласно схеме подключения и иметь сечение жил, соответствующее электрической нагрузке (рекомендуется 1,5 мм²). Остальные обогреватели подключаются параллельно первому. Общая мощность обогревателей не должна превышать значений, при которых электрическая нагрузка на питающий кабель превышает допустимую.

Включение, регулирование мощности и выключение

Включение, регулирование мощности нагрева и отключение обогревателей осуществляются внешними управлением внешними коммутационными устройствами.

ПОСЛЕ ВЫКЛЮЧЕНИЯ:

1. Дайте устройству полностью остыть.
2. Очистите устройство в соответствии с главой "Техническое обслуживание".
3. Храните устройство в соответствии с главой "Хранение".

ОШИБКИ И НЕИСПРАВНОСТИ

Устройство несколько раз проверялось на исправность в процессе производства. Если неисправности все же возникают, проверьте устройство согласно следующему списку.

Отсутствует излучаемое тепло:

Проверьте подключение питания. Проверьте сетевую вилку на наличие повреждений.

Температура нагрева облучаемых поверхностей ниже должного уровня: Сетевое напряжение не соответствует требованиям. Проверьте напряжение сети. Температура окружающей среды низкая. Это нормальный процесс. Никаких мер не требуется.

Не работает пульт ДУ:

Разрядилась батарея питания. Замените батарею питания.

Устройство издает шум после включения:

Материал расширяется из-за нагрева. Изоляция также расширяется и создает шумы. Это нормальный процесс. Никаких мер не требуется.



ИНФОРМАЦИЯ

Подождите не менее 3 минут после технического обслуживания и ремонта. Только после этого снова включите устройство.

Ваше устройство все еще не работает правильно после этих проверок? Пожалуйста, свяжитесь со службой поддержки. При необходимости доставьте устройство в специализированную компанию для ремонта.

ТЕХНИЧЕСКОЕ ОБСЛУЖИВАНИЕ

МЕРОПРИЯТИЯ, НЕОБХОДИМЫЕ ПЕРЕД НАЧАЛОМ ТЕХНИЧЕСКОГО ОБСЛУЖИВАНИЯ



ОСТОРОЖНО! ЭЛЕКТРИЧЕСКОЕ НАПРЯЖЕНИЕ

Не прикасайтесь к сетевой вилке мокрыми или влажными руками.

Держитесь за штепсельную вилку, вытягивая кабель питания из розетки.

Дайте устройству полностью остыть.



ОСТОРОЖНО! ЭЛЕКТРИЧЕСКОЕ НАПРЯЖЕНИЕ

Задачи, требующие открытие корпуса, должны выполняться только уполномоченными специализированными компаниями.

ОЧИСТКА УСТРОЙСТВА



ОСТОРОЖНО! ЭЛЕКТРИЧЕСКОЕ НАПРЯЖЕНИЕ

Никогда не погружайте устройство в воду!

Протирайте устройство мягкой, влажной и безворсовой тканью. Убедитесь, что в корпус не попадает влага. Защищайте электрические компоненты от влаги. Не используйте агрессивные чистящие средства, такие как моющие спреи, растворителя, спиртовые или абразивные чистящие средства для увлажнения ткани.

УТИЛИЗАЦИЯ

По истечении срока службы прибор должен подвергаться утилизации в соответствии с нормами, правилами и способами, действующими в месте утилизации.

Утилизации подлежат все составные части изделия.

Драгоценные металлы в конструкции изделия отсутствуют.

ТРАНСПОРТИРОВКА И ХРАНЕНИЕ



ВНИМАНИЕ

При неправильном хранении или транспортировке устройство может быть повреждено.

Обратите внимание на информацию о транспортировке и хранении устройства.

ТРАНСПОРТИРОВКА

Перед транспортировкой устройства выполните следующие действия:

- Отключите обогреватель от питающей сети.
- Дайте устройству достаточно остыть.

ХРАНЕНИЕ

Храните устройство следующим образом:

- Дайте устройству достаточно остыть.

Когда устройство не используется, храните его в сухих, защищенных от мороза и тепла, защищенных от пыли и прямых солнечных лучей помещениях.

Не кладите никакие дополнительные предметы на верхнюю часть устройства, чтобы предохранить его от повреждения.



ВНИМАНИЕ

Хранение в том же помещении химикатов и других материалов, вызывающих коррозию, не допускается.

ТЕХНИЧЕСКИЕ ХАРАКТЕРИСТИКИ

Наименование показателя	QSun											
	1	2	3	M1	M2	M3	A1	A2	A3	WF1	WF2	WF3
Номинальная мощность при рабочей температуре, кВт $\pm 10\%$	0,8	1,6	2,4	0,8	1,6	2,4	0,8	1,6	2,4	0,8	1,6	2,4
Габаритные размеры, мм, ± 2	H			188			188			188		
L	336	616	866	397	677	927	397	677	927	401	681	931
B	190			190			190			190		
Тип излучателей	ИКН-101-0,80 / 230-1											
Количество излучателей, шт.	1	2	3	1	2	3	1	2	3	1	2	3
Температура излучающей поверхности (рабочая температура излучателя), °С	650											
Время достижения максимальной температуры излучателей после включения, мин., не более	20											
Электрическое сопротивление при рабочей температуре, Ом $\pm 10\%$	66	33	22	66	33	22	66	33	22	66	33	22
Место установки	на стене на высоте выше 1,8 м от пола											
Масса, не более, кг	1,9	2,7	4,3	2,6	3,4	5,0	2,7	3,5	5,1	2,8	3,6	5,2
Средний срок службы обогревателей, лет, не менее	10											

Технические условия – ТУ ВУ190454267.011-2019.

Обогреватели соответствуют требованиям ГОСТ IEC 60335-1-2015, ГОСТ IEC 60335-2-30-2013.

Изготовитель:

ОДО "Евролиния"

Республика Беларусь, 223060, Минская обл., Минский р-н, р-н п. Привольный, ул. Мира, д. 20, к.1, тел./факс (+375 17) 2995642

ГАРАНТИИ ИЗГОТОВЛЕНИЯ

Изготовитель гарантирует соответствие изделия требованиям ГОСТ ИЕС 60335-1-2015, ГОСТ ИЕС 60335-2-30-2013 при соблюдении условия эксплуатации, хранения, транспортирования и монтажа.

Гарантийный срок эксплуатации 12 месяцев со дня ввода изделия в эксплуатацию (продажи).

Гарантийный срок хранения – 2 года с даты изготовления.

Настоящая гарантия не даёт права на возмещение и покрытие ущерба, произошедшего в результате переделки изделия без предварительного письменного согласия производителя с целью приведения его в соответствие местным техническим стандартам и нормам безопасности.

Производитель не производит гарантийный ремонт или бесплатную замену изделия в следующих случаях:

- внесения изменений в конструкцию изделия со стороны покупателя;
- неправильной эксплуатации, использования изделия не по назначению или не в соответствии с руководством производителя по эксплуатации и обслуживанию, а также установки или эксплуатации изделия с нарушением технических стандартов и норм безопасности;
- ремонта, произведённого не уполномоченными на то сервисными центрами или дилерами;
- несчастных случаев, удара молнии, затопления, пожара и иных причин, находящихся вне контроля производителя;
- дефектов, полученных во время транспортировки прибора покупателем (за исключением случаев, когда она производится уполномоченными дилерами или производителем);
- дефектов системы, в которой использовалось данное изделие;
- эксплуатации при повышенном напряжении (более 10% от номинального) и влажности более 80% при температуре +25°C.

Изменение в процессе эксплуатации цвета стенки корпуса не считается дефектом.

Производитель имеет право вносить изменения в конструкцию обогревателя, не ухудшающие его технические характеристики.

СВИДЕТЕЛЬСТВО О ПРИЕМКЕ

Электрообогреватель инфракрасный "QSun- _____", заводской № _____ изготовлен и принят в соответствии с обязательными требованиями государственных стандартов, ТУ ВУ 190454267.011-2019 и признан годным к эксплуатации.

Начальник ОТК _____

Личная подпись

Расшифровка подписи

МП

ГАРАНТИЙНЫЙ ТАЛОН

СВЕДЕНИЯ О ПРОДАЖЕ

Организация-продавец:

Адрес:

Подпись продавца _____

Дата продажи:

М.П.

Гарантийный талон действителен только при наличии информации об организации-продавце, даты продажи и заводском номере товара.

Гарантийное обслуживание в наших сервисных центрах:

ОДО «Евролиния»

г. Минск, пер. Козлова 7А

тел. +375 17 299 56 42

ООО «НМК»

г. Москва, Нижний Сусальный пер., 5/12

тел. +7 (495) 729 41 55,

8 800 3333958

СВЕДЕНИЯ О РЕМОНТЕ

Дата

Печать сервисного центра
