

DARC

РУКОВОДСТВО ПО ЭКСПЛУАТАЦИИ

ИНВЕРТОР СВАРОЧНЫЙ

ММА – 205, ММА – 215, ММА – 225, ММА – 235



ВНИМАНИЕ! ПЕРЕД ИСПОЛЬЗОВАНИЕМ ВНИМАТЕЛЬНО ПРОЧИТЕ РУКОВОДСТВО ПО ЭКСПЛУАТАЦИИ

ДАТА ПРОИЗВОДСТВА:

Содержание

1. Содержание	2
2. Общие сведения	3
3. Технические характеристики	4
4. Сведения о конструкции	5
5. Общие меры безопасности	6
6. Установка и эксплуатация	9
7. Техническое обслуживание	11
8. Перечень неисправностей и их устранение	12
9. Общие положения	13
Гарантийный талон	15

2. Общие сведения

2.1. Наименование продукции

Инвертор сварочный.

Модельный ряд: MMA — 205, MMA — 215, MMA — 225, MMA — 235.

2.2. Назначение продукции

Инвертор сварочный (или аппарат сварочный) предназначен для сварки плавящимися электродами при переменном токе различных видов стали. Все аппараты имеют встроенный вентилятор охлаждения, плавную регулировку сварочного тока.

ВНИМАНИЕ!

СВАРОЧНЫЙ АППАРАТ ПРЕДНАЗНАЧЕН ДЛЯ ПРОМЫШЛЕННОГО ПРИМЕНЕНИЯ.

2.3. Принцип действия

Настоящий аппарат является преобразователем переменного тока сети в постоянный для дуговой сварки при помощи ВЧ преобразователя с частотой 70 кГц.

Напряжение сети выпрямляется диодным мостом и сглаживается электролитическими конденсаторами. Выпрямленное напряжение преобразуется силовыми транзисторами в напряжение высокой частоты и подается на высокочастотный понижающий трансформатор. Пониженное напряжение выпрямляется силовыми диодами и подается на выходные клеммы устройства.

Схема управления поддерживает работу силовых транзисторов в выбранном потребителем режиме сварки.

Благодаря использованию силовых транзисторов, выполненных по современной IGBT технологии, значительно снижается масса и габариты изделия и повышаются эксплуатационные характеристики.

Аппарат объединяет в себе блоки и устройства, которые разработаны по специальной технологии, увеличивающей надежность и безопасность.

3. Технические характеристики

Модель	ММА-205	ММА-215	ММА-225	ММА-235
Напряжение, В	230	230	230	230
Частота, Гц	50	50	50	50
Номинальная потребляемая мощность, кВт	4.62	4.62	5.5	5.5
Максимальная потребляемая мощность, кВт	6.5	6.5	7.7	7.7
Номинальный потребляемый ток, А	21	21	25	25
Эффективный потребляемый ток (сеть), А	14.28	14.28	17.8	17.8
Максимальный потребляемый ток (сеть), А	21	21	25	25
Номинальное сварочное напряжение, В	20.8	20.8	20.8	20.8
Напряжение без нагрузки, В	60	60	60	60
Диапазон регулировки, А	40–200	40–210	40–220	40–230
Максимальный сварочный ток, А	200	210	220	230
Рабочий цикл*	200А–30%, 140А–60%, 100А–100%	210А–30%, 150А–60%, 100А–100%	220А–25%, 160А–60%, 110А–100%	230А–25%, 165А–60%, 120А–100%
Косинус ФИ	0.9	0.9	0.9	0.9
Эффективность	0.85	0.85	0.85	0.85
Класс изоляции	F	F	F	F
Степень защиты	IP 21S	IP 21S	IP 21S	IP 21S
Диаметр электрода, мм	1.6–3	1.6–3.2	1.6–4	1.6–5
Горячий старт	+	+	+	+
Антиприлипание	+	+	+	+
Форсаж дуги	+	+	+	+
Защита от перегрева	+	+	+	+
Длина сетевого кабеля, м	2	2	2	2
Масса нетто, кг	3.5	3.65	3.75	5.2

Классификация в отношении ЭМС- КЛАСС А

Комплект поставки:

Инвертор сварочный – 1 шт

Кабель с зажимом заземления – 1 шт

Кабель с держателем электрода – 1 шт

Руководство по эксплуатации с гарантийным талоном внутри – 1 шт

**Рабочий цикл: указывает время, в течение которого сварочный аппарат может вырабатывать соответствующий ток. Выражается в %, исходя из 10 мин за цикл (например, 30% = 3 минутам работы, 7 минутам ожидания и т.д.).*

ПРИМЕЧАНИЕ! При несоблюдении режимов рабочего цикла, устройство может выйти из строя, в данном случае ремонтные работы, связанные с устранением поломки, оплачиваются покупателем.

4. Сведения о конструкции

1. Ручка для переноски
2. Индикатор перегрева
3. Цифровой дисплей
4. Регулятор силы тока
5. Выход «+»
6. Выход «-»
7. Выключатель
8. Сетевой кабель
9. Крышка вентилятора



5. Общие меры безопасности

Пожалуйста, внимательно прочтите данное руководство и разберитесь в нем перед установкой и использованием данного оборудования.

Сварочные инструменты должны соответствовать нормам безопасности и техническим условиям эксплуатации данного аппарата.

Сварщик должен обладать необходимой квалификацией.

Рабочая зона

Процессы сварки и резки представляют собой опасность для сварщика и людей, находящихся в пределах или рядом с рабочей зоной, при неправильной эксплуатации оборудования. Поэтому, процессы сварки (резки) должны осуществляться только при условии неукоснительного соблюдения всех действующих норм и правил техники безопасности.

Дым и газ, образующиеся в процессе сварки - опасны для здоровья.

Не вдыхайте дым и газ в процессе сварки (резки). Рабочая зона должна хорошо вентилироваться.

Безопасность оператора (личная безопасность)

Одевайте сварочную маску, защитные очки и специальную одежду для осуществления сварки. Также должны быть приняты меры для защиты людей, находящихся в рабочей зоне или рядом с ней.

Сварщик должен держать заготовку на безопасном расстоянии от себя.

Излучение сварочной дуги вредно для глаз и кожи.

Электробезопасность

Перед подключением аппарата к электрической сети, убедитесь, что параметры электрической сети соответствуют техническим характеристикам аппарата.

ВНИМАНИЕ!

Класс защиты данного оборудования - IP21S, поэтому НЕ ИСПОЛЬЗУЙТЕ его в дождь, а также в мокрых или влажных помещениях.

Запрещается:

Работать с кабелями с поврежденной изоляцией или с ослабленными соединениями.

Производить сварку на контейнерах, емкостях или трубах, содержащих легковоспламеняющиеся материалы, газы или горючие жидкости.

Производить работы рядом с легковоспламеняющимися материалами и веществами.

Запрещается применение бытовых удлинителей, сечение проводов удлинителя должно быть не менее 4 мм.

Использовать источник сварочного тока для оттаивания замерзших труб.

Не используйте сварочные провода длиннее 6 м.

Поражение электрическим током может быть смертельным!

Заземляйте оборудование в соответствии с правилами эксплуатации электроустановок и техники безопасности.

Не касайтесь изолированных деталей голыми руками. Сварщик должен осуществлять сварку в сухих сварочных перчатках, предназначенных для сварки. В нерабочем режиме силовой кабель (идущий к электроду) должен быть отключен от аппарата. Пользуйтесь аварийным выключателем при нештатных ситуациях.

Рядом должны находиться средства пожаротушения, персонал обязан знать, как ими пользоваться.

Испытания на нагрев были проведены при температуре окружающей среды, а цикл (коэффициент) нагрузки был определен при 40 °С посредством имитации.

Расшифровка обозначений, маркировки и графических символов



«Внимание! Ознакомьтесь с руководством по эксплуатации»



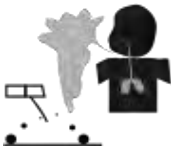
Одевайте сварочную маску, рукавицы и специальную одежду для осуществления сварки.



Не варите вблизи легковоспламеняющихся материалов. Это может привести к пожару.



Заземляйте оборудование в соответствии с правилами эксплуатации и техники безопасности.



Не вдыхайте дым и газ в процессе сварки. Рабочая зона должна хорошо вентилироваться.



ВНИМАНИЕ!
Опасность удара электрическим током!

Требования безопасности в аварийных ситуациях

ВНИМАНИЕ!

Снимите фиксацию выключателя и установите его в положение Выкл., если был перебой в электроснабжении, например, при исчезновении электричества в сети или вытаскивании вилки из розетки. Этим предотвращается неконтролируемый повторный запуск.

ВНИМАНИЕ!

При обнаружении в процессе работы загораний необходимо работу приостановить и принять меры к их тушению. В случае невозможности ликвидировать загорание собственными силами необходимо сообщить бригадиру или руководителю работ.

ВНИМАНИЕ!

В случае возникновения неисправности сварочного аппарата, сварочных проводов, электродержателей, защитного щитка или шлема-маски необходимо прекратить работу и сообщить об этом непосредственному руководителю. Возобновить работу можно только после устранения всех неисправностей соответствующим персоналом.

ВНИМАНИЕ!

В случае возникновения загазованности помещений при отсутствии вытяжной вентиляции работы необходимо приостановить и проветрить помещение. Работы также должны быть прекращены при выполнении их вне помещений (при возникновении дождя или снегопада). Работы могут быть возобновлены только после прекращения дождя или снегопада, или устройства навеса над местом работы электросварщика.

ВНИМАНИЕ!

При ощущении боли в глазах надо немедленно прекратить работу, поставить в известность непосредственного руководителя и обратиться в медицинское учреждение.

ВНИМАНИЕ!

Запрещается использование переходников, тройников для одновременного питания нескольких горелок, а также пользоваться скрученным удлинителем, удлинитель необходимо полностью размотать.

ВНИМАНИЕ!

Пожар может начаться не сразу, поэтому по окончании сварки следует внимательно осмотреть место проведения работ, не тлеет ли что-нибудь, не пахнет ли дымом и гарью.

6. Установка и эксплуатация

Установка

Перед подключением аппарата к электрической сети, убедитесь, что параметры электрической сети соответствуют техническим характеристикам аппарата.

При отсутствии заземления в розетке, надежно заземлите аппарат, специальным кабелем, подсоединяемым к корпусу аппарата.

Сварочный провод - электрододержатель, он обычно подключается к положительному полюсу (+).

Сварочный провод-клемма. Он обычно подключается к отрицательному полюсу (-), клемма на противоположном конце должна быть подключена к части металлической конструкции или к верстаку, при чем соединения должны быть максимально короткими.

Штекеры должны быть надежно соединены с концами проводов, недостаточно надежное соединение приведет к перегреву.

Не используйте сварочные провода длиннее 6 м.

Не используйте часть металлической конструкции или сварочную деталь вместо обратного провода, это нарушает качество сварки и снижает уровень безопасности.

Подсоедините обратный кабель к разъему «-» в нижней части передней панели аппарата и закрутите по часовой стрелке.

Подключите сварочный аппарат к электрической сети с заземлением.

Аппарат готов к работе.

Эксплуатация

Большинство сварочных электродов подключаются к положительному полюсу, но некоторые подключаются к отрицательному полюсу.

Очень важно, чтобы пользователь вначале прочел инструкцию на упаковке электродов. Там указана правильная полярность для подключения.

Сварочный ток регулируется согласно диаметру используемого электрода. Ниже справочно приведены данные по использованию разных диаметров электродов и соответствующий ток.

Пользователь должен понимать, что в зависимости от диаметра электрода для нижней сварки понадобится более высокое значение тока, а для верхней сварки, значение тока должно быть ниже.

Механические характеристики сварки определяются не только интенсивностью тока, но и такими параметрами как диаметр и качество электрода, длина дуги, скорость и положение сварщика. Они также зависят от состояния электрода в случае, если он был подвержен воздействию влаги.

Электрод (мм)	Сварочный ток (А) мин	Максимум
1.6	25	50
2	40	80
2,5	60	110
3	70	130
4	80	180

Процесс сварки

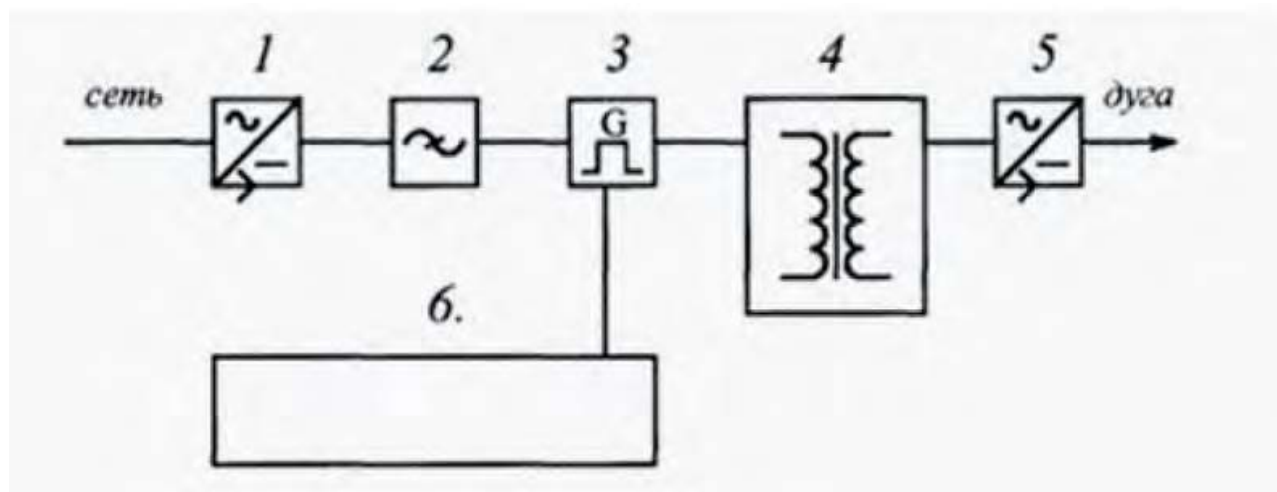
Обязательно оденьте защитную маску так, чтобы она закрывала лицо, чиркните по сварочной поверхности кончиком электрода так, как если бы вы хотели зажечь спичку. Это правильный метод сварки.

ВНИМАНИЕ: Не бейте электродом по поверхности сильно. Это может повредить электрод.

Как только дуга зажглась, постарайтесь держать дистанцию от сварочной поверхности, равную диаметру используемого электрода. Это расстояние должно быть постоянным в течении всего сварочного процесса. Помните, что угол наклона электрода должен быть 20 - 30 градусов.

В конце наплавленного валика сварного шва, отведите электрод назад, чтобы наполнить сварочный кратер, и быстро поднимите электрод, чтобы потушить ДУГУ.

Принципиальная схема



1. Сетевой выпрямитель
2. Сетевой фильтр
3. Преобразователь частоты (инвертор)
4. Трансформатор
5. Высокочастотный выпрямитель
6. Блок управления

Запасные части не поставляются со сварочным аппаратом.

7. Техническое обслуживание

Регулярно проверяйте состояние аппарата. Продувайте пыль внутри аппарата через вентиляционные окна, используя для этого воздушный поток со слабым давлением.

ВНИМАНИЕ!

При работе в загрязненных условиях или условиях с недостаточной вентиляцией, очистку аппарата сжатым воздухом производить ежедневно!

Рекомендуется проводить техническое обслуживание в сервисном центре.

8. Перечень возможных неисправностей и их устранение

Неисправность	Причина неисправности	Методы устранения
Нестабильное горение дуги или сильное разбрызгивание металла при сварке	Неправильно подобран сварочный ток. сила тока должна соответствовать рекомендуемым значениям, указанным на пачке электродов или 25-40 А на 1 мм диаметра электрода	Установите силу тока, соответствующую диаметру электрода
Постоянное прилипание электрода при правильном выборе силы сварочного тока	Низкое напряжение питающей сети, напряжение должно соответствовать значению 230 В $\pm 10\%$	Установить стабилизатор напряжения мощностью не менее 10 кВт
	Не зажаты кабельные разъемы в панельных гнездах	Зажмите их поворотом по часовой стрелке
	Сечение провода питающей сети менее 4 мм ²	Используйте провод сечением не менее 4 мм ²
	Подгорание контактов в соединениях питающей сети	Устраните причину подгорания контактов
	Чрезмерно длинный удлинитель - более 25 м	В данном случае лучше применять провод сечением более 4 мм ²
Сварки нет, хотя сварочный инвертор включен, индикатор сети светится	Нет контакта или плохой контакт зажима "массы" и детали	Восстановите контакт
	Обрыв сварочных кабелей	Восстановите целостность сварочных кабелей
Загорается индикатор перегрева при сварке	Превышен параметр "продолжительности нагрузки". индикатор перегрева включается при нагреве свыше 80°	Прекратите сварку и дайте аппарату остыть до отключения индикатора

Действия при неисправностях:

Убедитесь, что сварочный ток соответствует диаметру используемого вами электрода.

Когда основной выключатель включен, должен гореть соответствующий индикатор. Если он не горит, проверьте основной провод, вилку, розетку и т.д. Убедитесь, что красный индикатор не горит (проблемы с теплоизоляцией и перенапряжением).

Проверьте основное напряжение, если оно выше или ниже 230 В, аппарат не будет работать. Когда напряжение нормализуется, аппарат включится автоматически.

ВНИМАНИЕ!

Напряжение выше 230 В может повредить аппарат! Убедитесь, что в сети нет короткого замыкания. Проверьте, чтобы все соединения сварочной цепи были выполнены правильно, а также, чтобы на поверхности электрододержателя не было нежелательных покрытий (краски и т.п.).

Ремонт сварочного инвертора должен производить квалифицированный специалист сервисного центра.

9. Общие положения

9.1 Хранение и транспортировка

Рекомендуется хранить в сухом, защищенном от воздействия влаги и прямых солнечных лучей месте, при температуре от минус 5 до плюс 40, а также защищать сварочный аппарат от воздействия грызунов и насекомых.

Перед отправкой аппарата на длительное хранение тщательно очистите его от пыли и грязи, убедитесь, что влага не попадает на него, а помещение для хранения является сухим.

Категорически не допускается падение и любые механические воздействия на упаковку при транспортировке. При разгрузке/погрузке не допускается использование любого вида техники, работающей по принципу зажима упаковки.

9.2 Сведения о квалификации персонала

К работе на данном оборудовании допускаются лица, достигшие совершеннолетия и имеющие квалификацию электрогазосварщика не ниже 3 разряда.

9.3 Рекомендации по утилизации

Не выкидывайте изделие, принадлежности и упаковку вместе с бытовым мусором. Отслужившие свой срок изделие, принадлежности и упаковку следует сдавать на экологически чистую утилизацию (рециркуляцию) отходов на предприятия, соответствующие условиям экологической безопасности.

9.4 Гарантийный срок эксплуатации

Гарантийный срок эксплуатации изделия составляет 12 месяцев со дня продажи. Срок службы изделия составляет 3 года. Указанный срок службы действителен при соблюдении потребителем требований настоящего руководства по эксплуатации.

Примечание

Изготовитель непрерывно работает над усовершенствованием своих изделий, поэтому он сохраняет за собой право на внесение изменений в технические данные, упомянутые в данном руководстве по эксплуатации и комплектацию без предварительного уведомления.

Изготовитель: Zhejiang Bouyea Technology Co., Ltd.

Building No.2, No.99, Jianshe Village, Zhangan, Jiaojiang, Taizhou, Zhejiang, Китай.

Тел: +86 576 8897 3369 Факс: +86 576 8897 3395

Уполномоченное лицо изготовителем (импортер, поставщик): ООО «Альфасад»,
220015, РБ, г. Минск, ул. Пономаренко, 41, ком. 206

Тел. +375 17 388-41-88 (ГОРОДСКОЙ)



Сведения о декларации о соответствии или сертификата о соответствии:

Дорогой покупатель! Мы выражаем вам огромную признательность за Ваш выбор.

ВНИМАНИЕ! В связи с постоянным совершенствованием конструкции и технических характеристик приобретенного строительного, электрического, бензинового инструмента, оборудования может отличаться от описываемого в паспорте.

ВНИМАНИЕ! Если Вы обнаружили какие-либо неисправности в своем изделии - немедленно прекратите использование. Дальнейшая эксплуатация может нанести вред Вашему здоровью, а также может быть поводом для отзыва гарантийных обязательств. **ОБРАТИТЕСЬ В СЕРВИСНЫЙ ЦЕНТР!**

ВНИМАНИЕ! Ваше изделие является сложно-техническим устройством. Внутри него нет никаких компонентов и узлов, которые покупатель может самостоятельно ремонтировать, регулировать или модифицировать.

Никогда не работайте с бензомоторными устройствами и сварочными аппаратами в закрытых помещениях. Помните, что продукты сгорания, выделяемые ими в процессе работы - смертельные яды. Всегда используйте специальную одежду и средства защиты органов зрения, слуха и дыхания, соблюдайте технику безопасности.

Условия гарантии:

Настоящим гарантийным талоном продавец подтверждает право покупателя на безвозмездное устранение дефектов, возникших в данном изделии по вине завода-изготовителя в течение гарантийного срока и препятствующих его дальнейшей полноценной и безопасной эксплуатации.

Гарантийный срок, в течении которого безвозмездно устраняются неисправности, вызванными заводскими дефектами составляет **двенадцать месяцев**, при условии выполнения пользователем рекомендаций и требований завода-изготовителя, изложенных в руководстве по эксплуатации данного изделия

Настоящий гарантийный талон не дает покупателю никаких других прав, кроме описанных выше.

В случае обращения покупателя в сервисный центр с требованием о проведении гарантийного ремонта его изделия, оно принимается на диагностику, которая должна быть проведена в течении четырнадцати дней со дня даты обращения покупателя.

По завершении диагностики, сервисный центр должен либо начать восстановительные работы, которые обязуется выполнить в течение четырнадцати дней (при условии наличия всех необходимых для ремонта запасных частей), либо предоставить покупателю заключение о непризнании завода-изготовителя виновным в поломке, сделавшей невозможной полноценную и безопасную эксплуатацию изделия.

В случае непризнания независимой экспертизой завода-изготовителя виновным в поломке, покупатель должен возместить сервисному центру расходы, понесенные им при диагностике изделия.

Период гарантийного обслуживания изделия, принятого на гарантийный ремонт, продлевается на время его нахождения в сервисном центре.

ВНИМАНИЕ! На гарантийное обслуживание изделия будут приняты только в чистом виде, очищенные от грязи, масла и т.п.

В случае отсутствия в гарантийном талоне даты продажи, наименования продавца и его печати - гарантийный срок исчисляется с даты производства.

Гарантийные обязательства могут быть частично или полностью отозваны в следующий случаях:

В гарантийном талоне отсутствуют печать импортера, подпись покупателя.

Не совпадают заводские номера в данном талоне и на корпусе изделия (двигателя).

Заводской номер на изделии и (или) двигателе уничтожен или не читаем.

Установлено, что пользователь (оператор) не выполнял требования по эксплуатации устройства, изложенные в руководстве по эксплуатации на изделие.

В результате диагностики обнаружены следы некачественного вмешательства в регулировку устройства, напрямую повлиявшие на его дальнейшую нормальную и безопасную эксплуатацию, например, самостоятельные регулировки карбюратора, приведшие к чрезмерному обогащению или обеднению топливной смеси с последующими непоправимыми повреждениями деталей и узлов поршневой группы, самостоятельные регулировки топливного насоса, форсунки, приведшие к

изменению характеристик впрыска топливной смеси в камеру сгорания с последующими проблемами с запуском устройства, самостоятельные регулировки или удаление узлов автоматического отключения устройства в случае перегрузки, перегрева и т.п.

В результате диагностики обнаружены изменения в конструкции, несанкционированные заводом-изготовителем, удалены детали и узлы, электронные компоненты, установлены неоригинальные детали и узлы, электронные компоненты.

Изделие имеет видимые или установленные диагностикой следы механических повреждений, повреждений вызванных воздействием грызунов и насекомых или следы контакта с огнем, агрессивными средами т.п., загрязнения, непосредственно влияющие на работоспособность изделия.

В результате диагностики выявлено, что подключаемые к изделию (электростанции) потребители были неисправны и (или) имели потребляемую мощность более, чем заявленная заводом-изготовителем долговременная выходная мощность, к электростанциям с модулями AVR подключались сварочные аппараты, не имеющие маркировки «для работы с электростанциями».

В результате диагностики выявлено, что оператор (пользователь) продолжал работу после того, как сработал механизм автоматического отключения устройства или работа этого механизма была заблокирована оператором (пользователем).

Уровень масла в двигателе (картере) находится ниже допустимых норм, воздушный и (или) топливный фильтр чрезмерно загрязнен (т.е. не способен выполнять свои функции) или неправильно установлен.

Изделие подключалось в электрическую сеть с нестабильными параметрами, а именно: напряжение не находится в интервале $230\pm 5\%$, постоянно происходят резкие скачки напряжения в результате параллельного подключения других мощных потребителей.

Изделие предоставлено в сервисный центр в разобранном виде или без узлов, отсутствие которых не позволяет выявить действительные причины возникших неисправностей.

В результате диагностики выявлено, что изделие, предназначенное для частного использования, эксплуатировалось в целях получения коммерческой выгоды (превышение расчетного ресурса), не проходило своевременного техобслуживания. *

Гарантийные обязательства не распространяются на детали и узлы, подверженные естественному износу* в процессе эксплуатации, а именно:

1. Детали механизма стартера: тросиковый шкив, кулачки, пружины кулачков, пружина шкива, крышка стартера, шнур стартера, рукоятка стартера и т.п.
2. Шины, цепи, свечи зажигания, косильные головки, отрезные и пильные диски и т.п.
3. Воздушные, масляные и топливные фильтры.
4. Шестерни, подшипники, сальники и т.п.
5. Любая другая оснастка. *

*Примечание:

Сервисный центр по своему усмотрению либо отремонтирует, либо заменит любую деталь, признанную дефектной.

Естественный износ - нормальный износ деталей, узлов и т.п. оборудования в процессе работы.

Техническое обслуживание - необходимый комплект работ, не связанный с устранением заводских дефектов, проводимый с целью поддержания работоспособности изделия. Любое механическое, силовое устройство требует периодического техобслуживания для обеспечения его нормальной и безопасной работы.

Оснастка - те части изделия, которые, как правило, являются непосредственно рабочими органами и могут быть легко отделены пользователем от механизма, который является их приводом.

Сервисный центр:

Частное предприятие «Алефсервис»,

РБ, г. Минск, ул.Рогачевская, 14 (Военный городок в Уручье, здание склада ООО «Альфасад»)

Примечание:

фактический адрес в Яндекс и Google картах определяет, как ул. Основателей, 17

Режим работы:

Пн - Пт: 9.00-17.00

Сб, Вс: выходной

Контактный номер: +375 29 127 26 26 (viber)

SKIPPER[®]**BRADS****Katana****WELT****DARC**

ГАРАНТИЙНЫЙ ТАЛОН № _____

Внимание! Пожалуйста, потребуйте от продавца полностью заполнить гарантийный талон, проверьте правильность указанных данных.

Заполняется организацией-продавцом:

Сведения о товаре

Наименование изделия

Серийный номер

Дата изготовления

Дата продажи

Дата отгрузки

Гарантийный срок

Сведения о продавце

Организация-продавец

Ф.И.О. продавца,
подпись

Адрес организации

Контактный телефон

Исправное изделие в полном комплекте, с Руководством по эксплуатации получил; с условиями гарантии и бесплатного сервисного обслуживания обязуюсь ознакомиться.

Подпись покупателя _____ / _____



КАРТА ПРОЕЗДА:

ВАРИАНТ 1

пр-т Независимости - ул. Героев 120-й дивизии - ул. Основателей

ВАРИАНТ 2

пр-т Независимости - ул. Рогачевская - ул. Героев 120-й дивизии - ул. Основателей

ВАРИАНТ 3

МКАД - съезд на ул. Ф.Скорины - ул. Основателей

ВАРИАНТ 4

пр-т Независимости - ул. Стариновская - ул. Ф.Скорины - ул. Основателей

МКАД



ул. Стариновская

ул. Руссиянова

ул. Шугаева

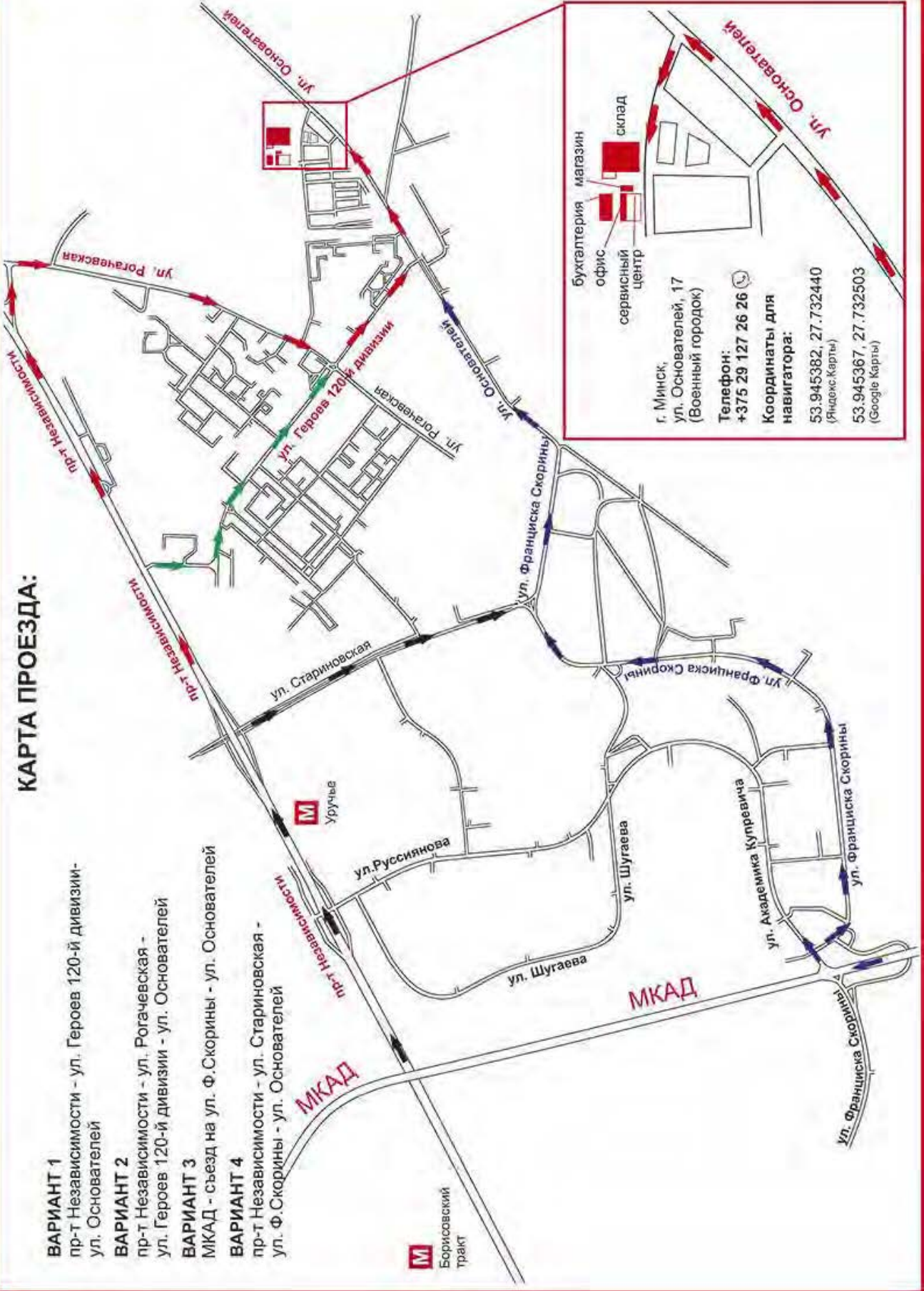
МКАД

ул. Академика Курчевича

ул. Франциска Скорины

ул. Франциска Скорины

ул. Франциска Скорины



бухгалтерия
магазин
офис
сервисный центр
склад

г. Минск,
ул. Основателей, 17
(Военный городок)

Телефон:
+375 29 127 26 26

Координаты для
навигатора:

53.945382, 27.732440
(Яндекс Карты)

53.945367, 27.732503
(Google Карты)