



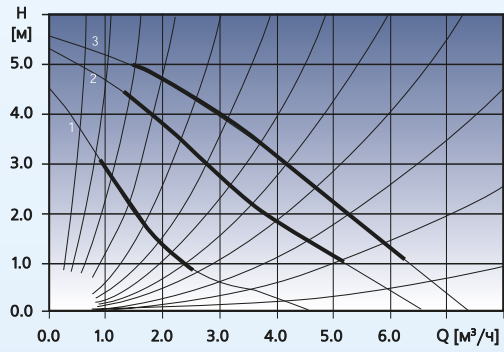
Циркуляционные насосы UPS серии 100

BE > THINK > INNOVATE >

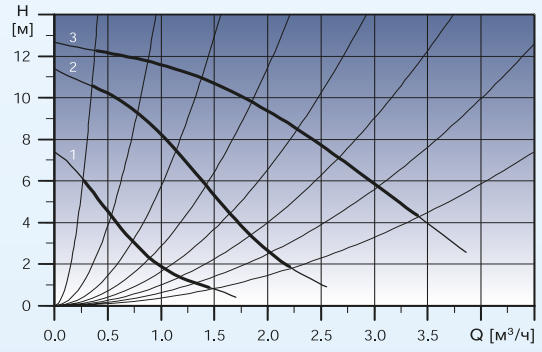
GRUNDFOS 

Диаграммы характеристик

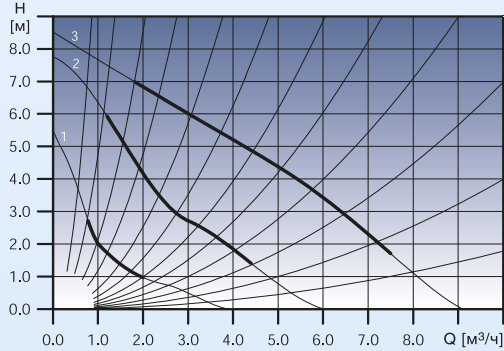
UPS 25-55



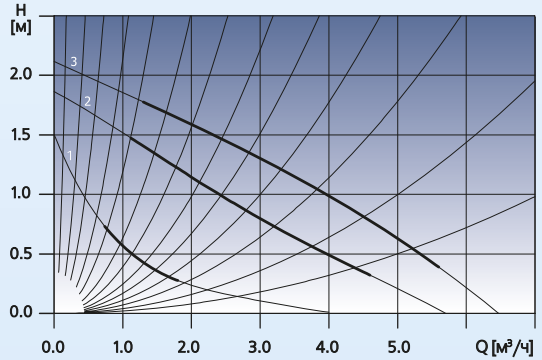
UPS 25-125



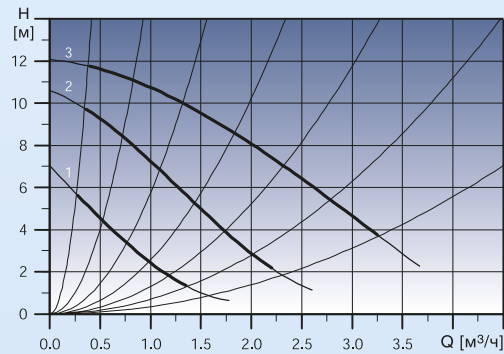
UPS 25-80, UPS 25-80 B



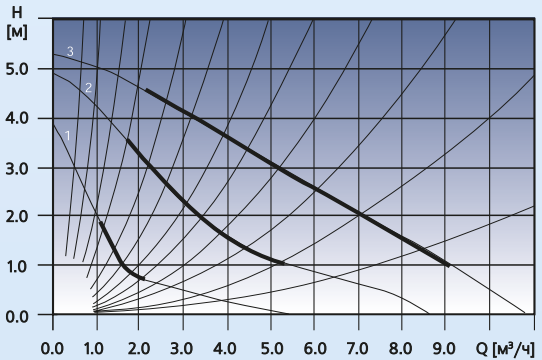
UPS 32-25



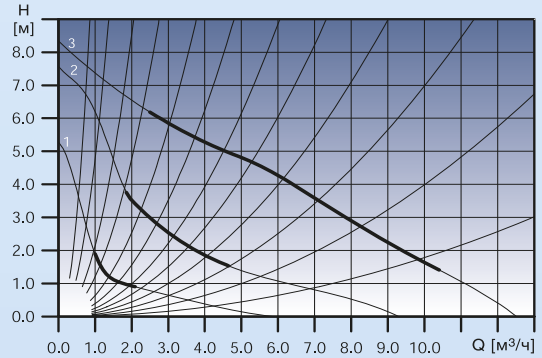
UPS 25-120



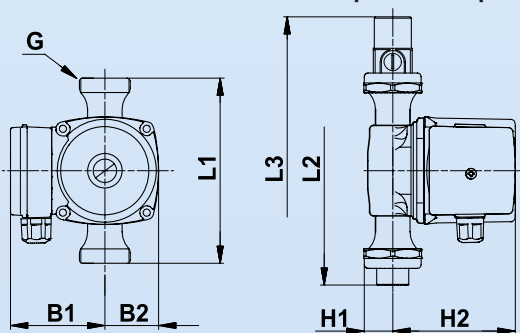
UPS 32-55



UPS 32-80



Габаритный чертёж

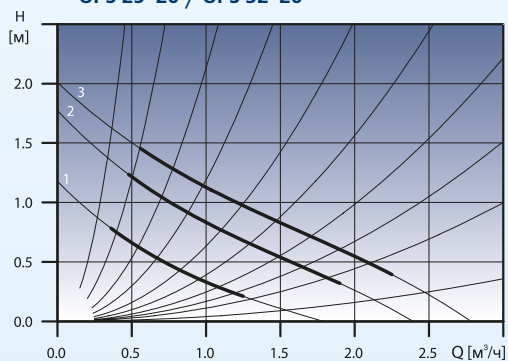


Насосы для ГВС

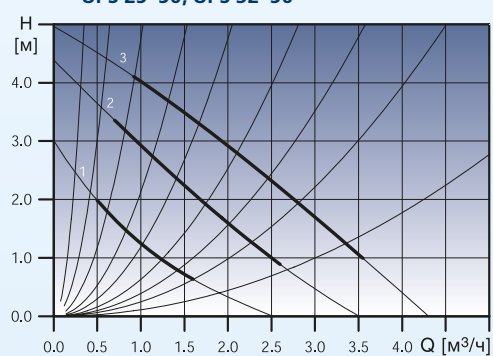
Тип насоса	Размеры, мм								Масса, кг	Макс. потребл. мощность, Вт
	L1	L2	L3	H1	H2	B1	B2	G		
UP 20-07 N 150	150	198	242	26	100	75	43	1¼"	2.1	50
UP 20-15 N 150	150	198	242	28	100	75	43	1¼"	2.1	65
UP 20-30 N 150	150	198	242	28	100	75	43	1¼"	2.1	75
UP 20-45 N 150	150	198	242	26	123	82	51	1¼"	4.0	115
UPS 25-40 B 180	180	236	290	32	102	75	51	1½"	2.9	60
UPS 25-60 B 180	180	236	290	32	102	75	51	1½"	2.9	90
UPS 25-80 B 180	180	236	290	32	130	82	52	1½"	4.6	245
UPS 32-80 B 180	180	244	302	39	130	82	60	2"	5.2	245

Диаграммы характеристик

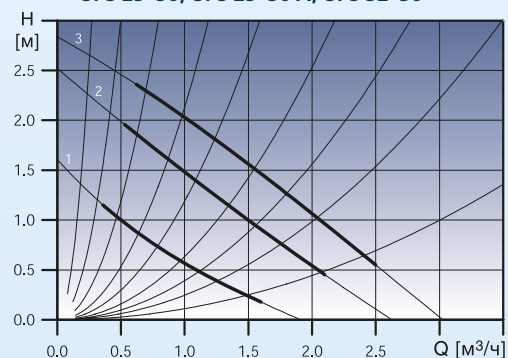
UPS 25-20 / UPS 32-20



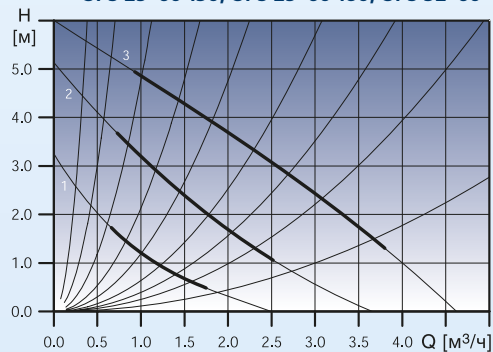
UPS 25-50, UPS 32-50



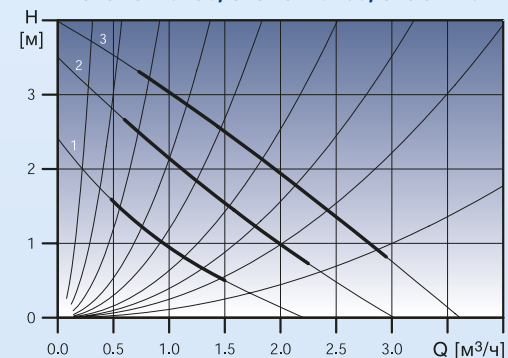
UPS 25-30, UPS 25-30 A, UPS 32-30



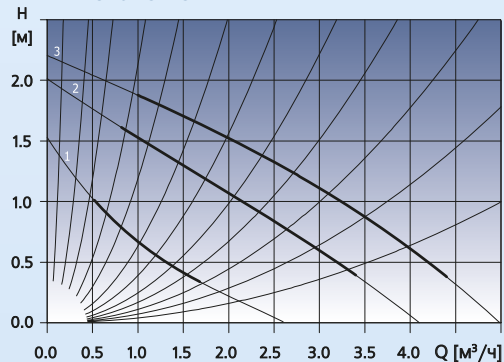
UPS 25-60, UPS 25-60 A, UPS 25-60 B,
UPS 25-60 130, UPS 25-60 180, UPS 32-60



UPS 25-40, UPS 25-40 A, UPS 25-40 B,
UPS 25-40 130, UPS 25-40 180, UPS 32-40



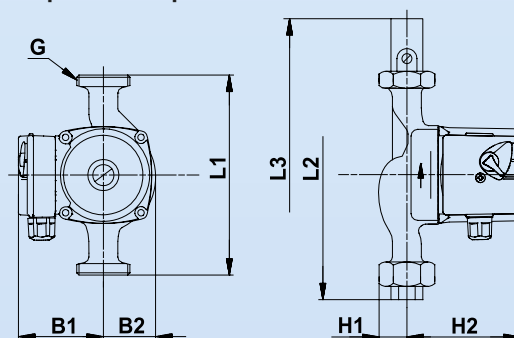
UPS 25-25



Насосы для отопления

Тип насоса	Размеры, мм								Масса, кг	Макс. потребл. мощность, Вт
	L1	L2	L3	H1	H2	B1	B2	G		
UPS 25-20 180	180	236	290	32	102	75	51	1½"	2.6	65
UPS 25-30 180	180	236	290	32	102	75	51	1½"	2.6	55
UPS 25-30 A 180	180	236	290	49	112	61	65	1½"	3.5	55
UPS 25-40 130	130	186	240	32	102	75	51	1½"	2.4	60
UPS 25-40 180	180	236	290	32	102	75	51	1½"	2.6	60
UPS 25-40 A 180	180	236	290	49	112	61	65	1½"	3.5	60
UPS 25-50 130	130	186	240	32	102	75	51	1½"	2.4	80
UPS 25-50 180	180	236	290	32	102	75	51	1½"	2.6	80
UPS 25-60 130	130	186	240	32	102	75	51	1½"	2.4	90
UPS 25-60 180	180	236	290	32	102	75	51	1½"	2.6	90
UPS 25-60 A 180	180	236	290	49	112	61	65	1½"	3.5	90
UPS 25-25 180	180	236	290	32	130	82	51	1½"	4.3	70
UPS 25-55 180	180	236	290	32	130	82	52	1½"	4.2	120
UPS 25-80 180	180	236	290	32	130	82	52	1½"	4.2	245
UPS 25-120 180	180	-	-	-	130	82	69	1½"	4.4	235
UPS 25-125 180	180	236	290	32	130	82	52	1½"	4.2	270
UPS 32-20 180	180	244	302	39	102	75	51	2"	2.6	65
UPS 32-30 180	180	244	302	39	102	75	51	2"	2.6	55
UPS 32-40 180	180	244	302	39	102	75	51	2"	2.6	60
UPS 32-50 180	180	244	302	39	102	75	51	2"	2.6	80
UPS 32-60 180	180	244	302	39	102	75	51	2"	2.6	90
UPS 32-25 180	180	244	302	39	130	82	60	2"	4.8	70
UPS 32-55 180	180	244	302	39	130	82	60	2"	4.8	140
UPS 32-80 180	180	244	302	39	130	82	60	2"	4.8	245

Габаритный чертеж



IPS серии 100 — совершенство

Ротор

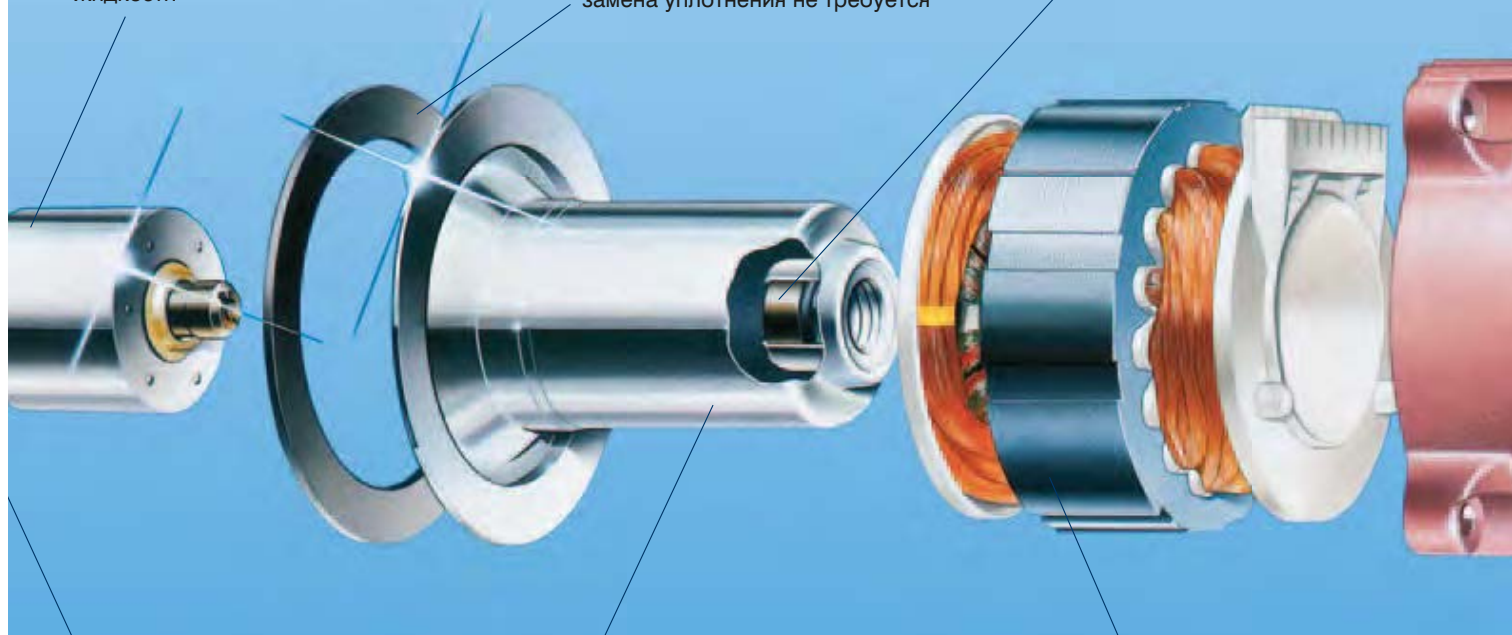
- Заключен в тонкостенную оболочку из нержавеющей стали
- Уменьшается вероятность заклинивания при вращении в гильзе ротора
- Во время работы насоса находится в перекачиваемой жидкости

Уплотнительная прокладка

- Изготовлена из резины EPDM
- Обеспечивает надежное уплотнение в месте соединения насосной части и корпуса электродвигателя
- При повторной сборке насоса замена уплотнения не требуется

Подшипники

- Материал – керамика (оксид алюминия)
- Долговечность и бесшумность работы, вследствие высокой твердости и низкого коэффициента линейного расширения керамики



Вал

- Изготовлен из керамики (оксид алюминия)
- Полая конструкция вала способствует быстрому удалению воздуха из насоса при пуске и эффективному охлаждению ротора
- Кольцевые проточки в местах сопряжения вала и подшипника исключают образование наклипи в подшипниковых узлах
- Обратный клапан (резиновый шарик) внутри вала препятствует выбросу струи жидкости под высоким давлением при выкрученной резьбовой пробке

Гильза ротора

- Материал – нержавеющая сталь
- Гладкая поверхность минимизирует потери на трение
- Изготовлена методом глубокой вытяжки, обеспечивает идеальную герметичность и прочность благодаря отсутствию сварных швов
- Минимальное снижение магнитного потока между ротором и статором благодаря малой толщине стенок гильзы
- Тонкие стенки гильзы ротора способствуют эффективному охлаждению электродвигателя

Статор

- Обмотки электродвигателя устойчивы к току блокировки, поэтому дополнительная защита электродвигателя не требуется

О ВО ВСЕМ!



Клеммная коробка

- Для крепления проводов в клеммной коробке применены удобные пружинные зажимы, облегчающие электромонтаж
- Кабельный ввод оснащен уплотнением и приспособлением для снятия механических напряжений в кабеле
- Удобное переключение скоростей вращения благодаря специальной конструкции переключателя, даже в том случае, если насос установлен в труднодоступном месте



Корпус двигателя

- Для удобства монтажа предусмотрена возможность установки корпуса с клеммной коробкой в одно из четырех положений
- При техническом обслуживании электродвигатель можно снять без демонтажа насоса из системы

Резьбовая пробка

- Выкручивается при пуске для удаления воздуха из насоса

Условное обозначение

	UP	S	25	-40		A	180
Циркуляционный насос							
Насос с переключением скоростей							
Условный диаметр трубы, мм							
Максимальный напор, дм							
Варианты присоединений							
[] Трубное							
F Фланцевое							
Исполнения корпуса							
[] Чугун							
N Нержавеющая сталь							
B Бронза							
K Для перекачивания жидкости с отрицательной температурой							
A С воздухоотделителем в корпусе							
Монтажная длина, мм							

Насосы модели А (Airlectric) — исполнение с воздухоотделителем

Это комбинация циркуляционного насоса и воздушного сепаратора.

Перекачиваемая жидкость, содержащая воздух, направляется через сопло в камеру сепаратора. В сопле жидкость сильно закручивается и затем попадает в расширительную камеру, что вызывает падение давления в верхней части камеры. Понижение давления и скорости приводит к отделению воздуха.

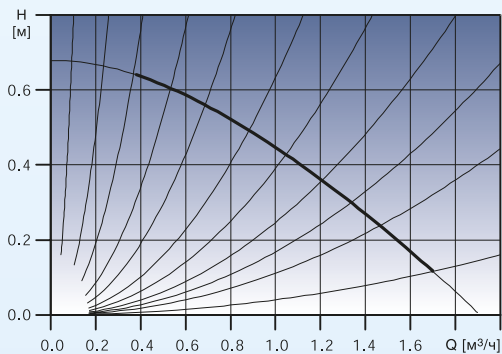
Насосы типа А могут быть установлены лишь в тех системах, в которых жидкость движется снизу вверх.

Для удаления воздуха из корпуса насоса предусмотрено отверстие Rp 3/8" для автоматического воздухоотводчика.

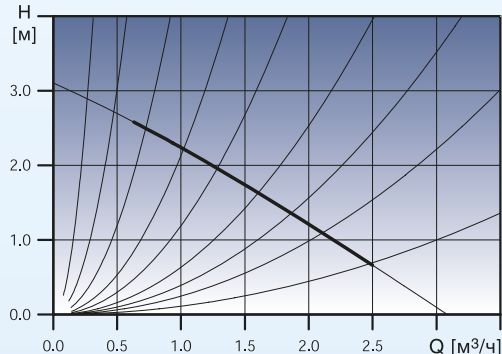


GRUNDFOS® 

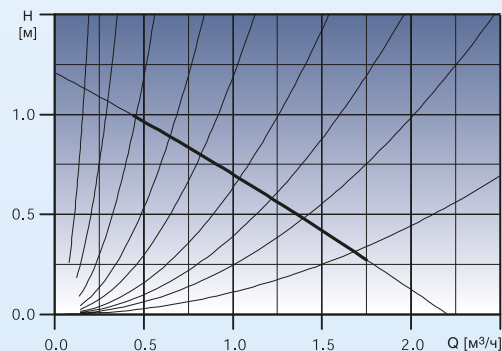
UP 20-07 N



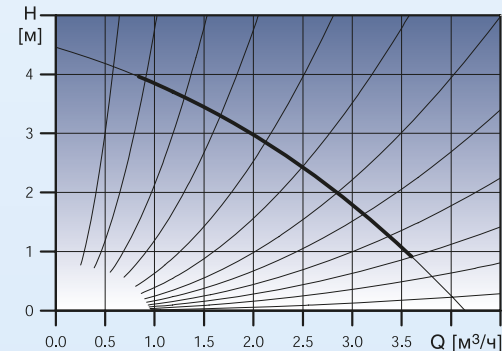
UP 20-30 N



UP 20-15 N



UP 20-45 N



Представительства ООО "Грундфос" в России и Беларуси

Москва
Тел. (095) 737-30-00, 564-88-00
Факс (095) 737-75-36, 564-88-11
Служба сервиса:
г. Королев Московской обл., ул. Советская, 73
Тел. (095) 737-06-26
Факс (095) 737-06-27
e-mail: grundfos.moscow@grundfos.com

Санкт-Петербург
Тел/факс (812) 320-49-44, 320-49-39
e-mail: peterburg@grundfos.com

Волгоград
Тел/факс (8442) 37-65-10
e-mail: grundfos@tele-kom.ru

Екатеринбург
Тел/факс (343) 365-91-94, 365-87-53
e-mail: ekaterinburg@grundfos.com

Иркутск
Тел/факс (3952) 21-17-42
e-mail: grundfos@irk.ru

Казань
Тел. (8432) 91-75-26
Тел/факс (8432) 91-75-26
e-mail: grundfos@mi.ru

Красноярск
Тел/факс (3912) 23-29-43
e-mail: dlobincev@kras.ru

Нижний Новгород
Тел/факс (8312) 789-705, 789-706, 789-715
e-mail: novgorod@grundfos.com

Новосибирск
Тел/факс (3832) 27-13-08
e-mail: novosibirsk@grundfos.com

Омск
Тел/факс (3812) 25-66-37
e-mail: grundfos@omsknet.ru

Пермь
Тел. (3422) 69-73-57
e-mail: lakara@mail.perm.ru
grundfos@perm.ru

Ростов-на-Дону
Тел/факс (8632) 99-41-84, 48-60-99
e-mail: rostov@grundfos.com

Самара
Тел/факс (8462) 77-91-00, 77-91-01
e-mail: samara@grundfos.com

Саратов
Тел/факс (8452) 29-71-36
e-mail: grundfos@renet.ru

Ставрополь
Тел. (86553) 53-628
e-mail: grundfos@km.ru

Уфа
Тел/факс (3472) 60-05-63, 79-97-71
Тел. (3472) 79-97-70
e-mail: ufa@grundfos.com

Минск
Тел/факс 8 10 (375 17) 233-97-69, 233-97-65
e-mail: minsk@grundfos.com



www.grundfos.com/ru

