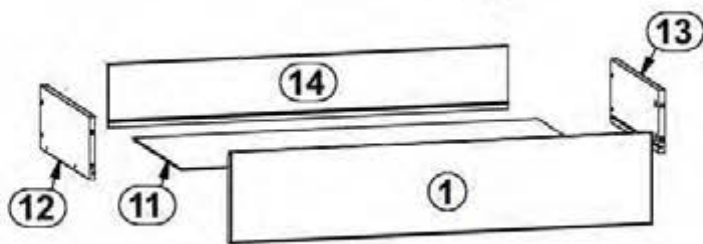
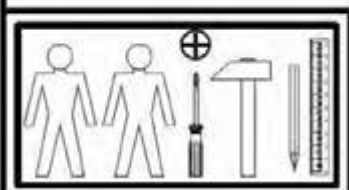
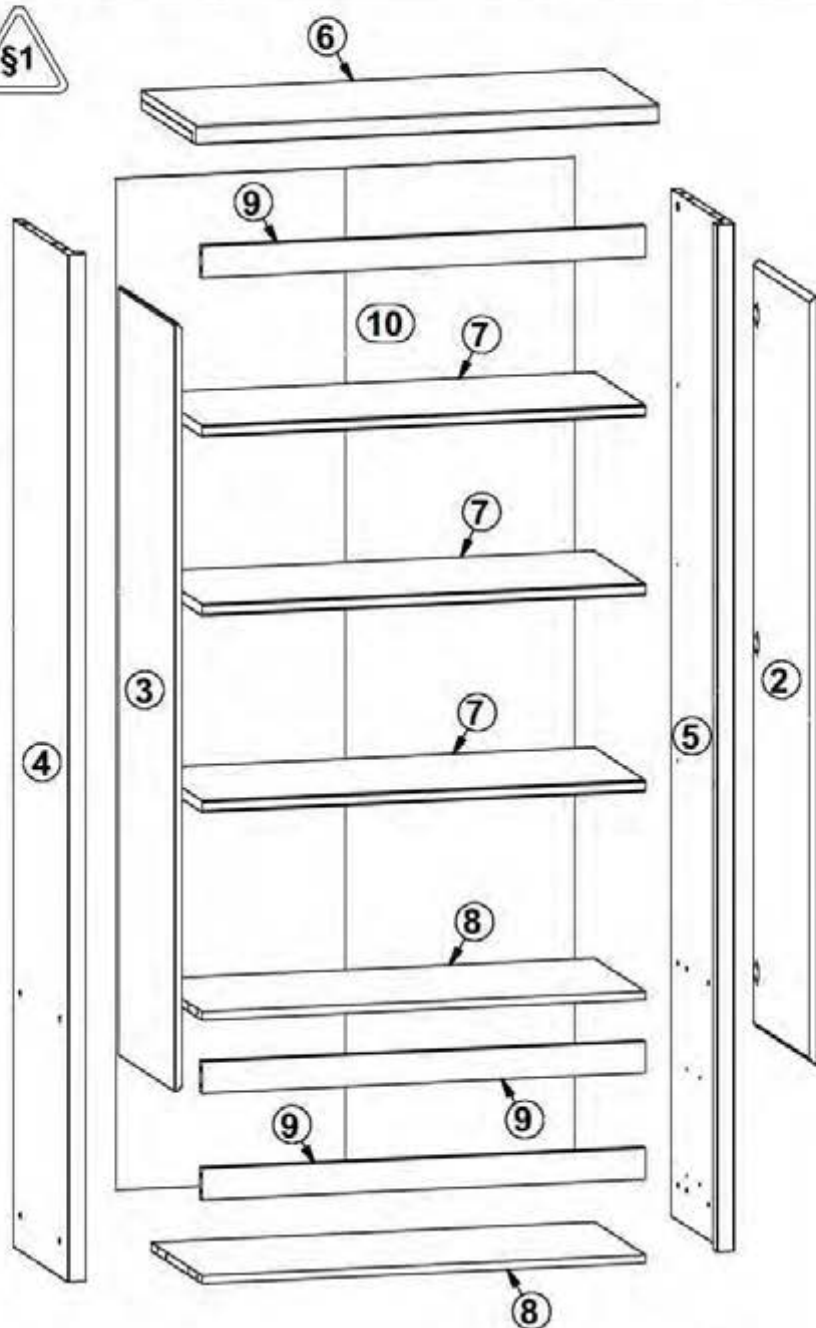


KASPIAN

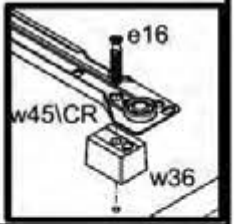
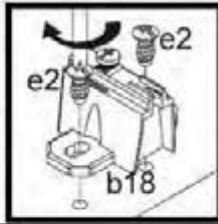
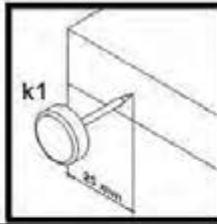
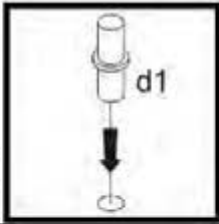
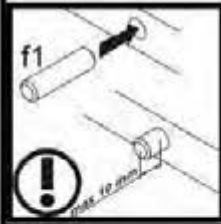
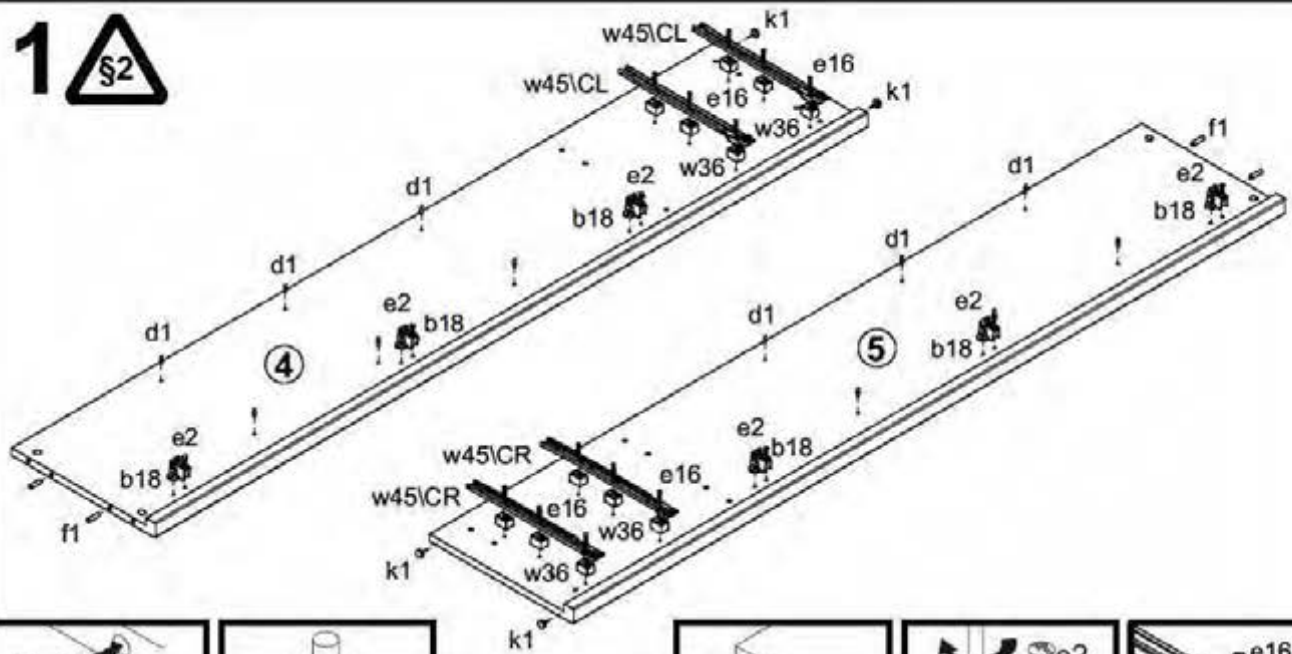
S128-REG2D2S

A	B	C	D	
1	S128 0002	822	176	3/4
2	S128 0025	1468	410	4/4
3	S128 0026	1468	410	4/4
4	S128 105	1964	396	1/4
5	S128 106	1964	396	1/4
6	S128 209	900	399	2/4
7	S128 316	862	370	2/4
8	S128 326	863	370	2/4
9	S128 401	863	60	2/4
10	S128 902	1935	893	1/4
11	S128 9926	780	348	1/4
12	BP 503	350	120	2/4
13	BP 504	350	120	2/4
14	ZP 5503	770	120	2/4

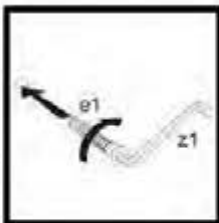
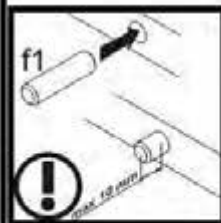
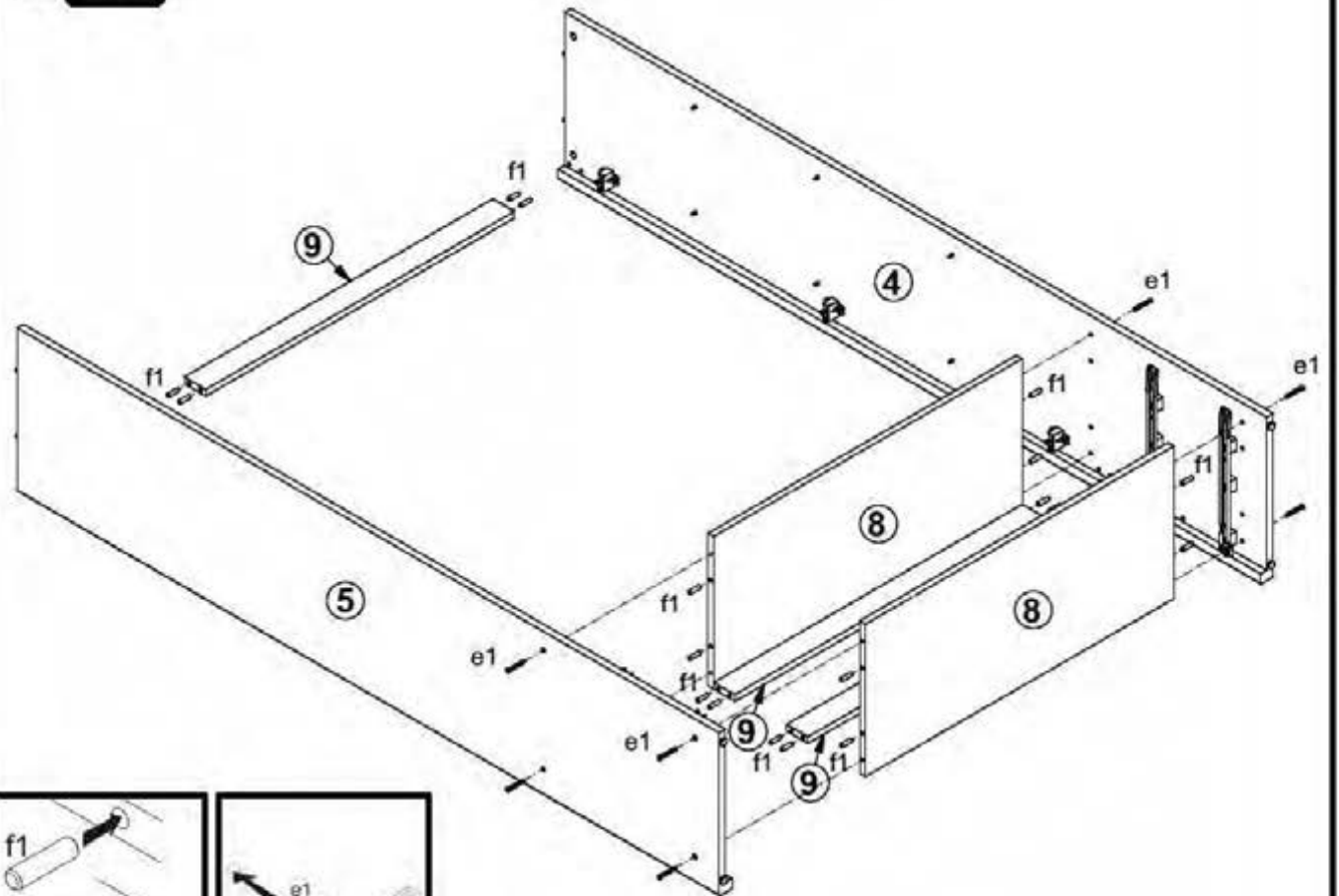


6x a43	6x b18	12x d1	8x e1	12x e16	8x e19	12x e2	24x f1	8x f25
4x k1	65x l1	4x p25	12x p51	12x r1	12x r42	8x s1	2x s2	2x t19
12x w36	2x w45\CL	2x w45\CR	2x w45\DL	2x w45\DR	1x z1	1x n26\1	1x p38	

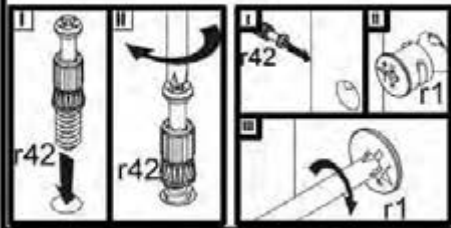
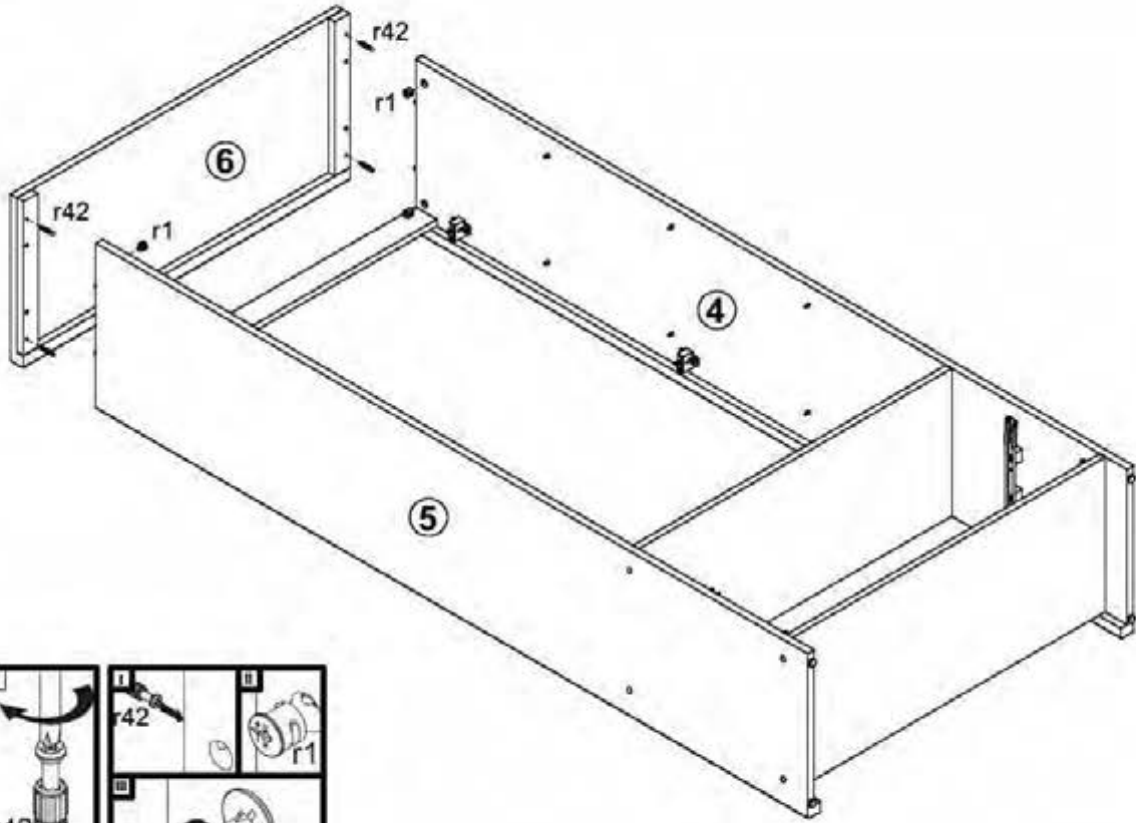
1 



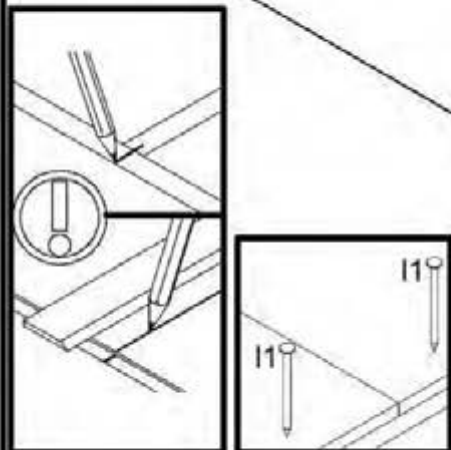
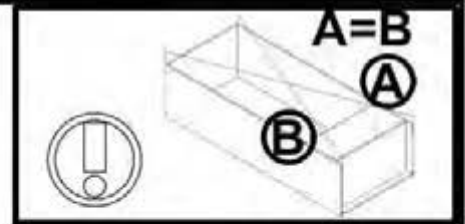
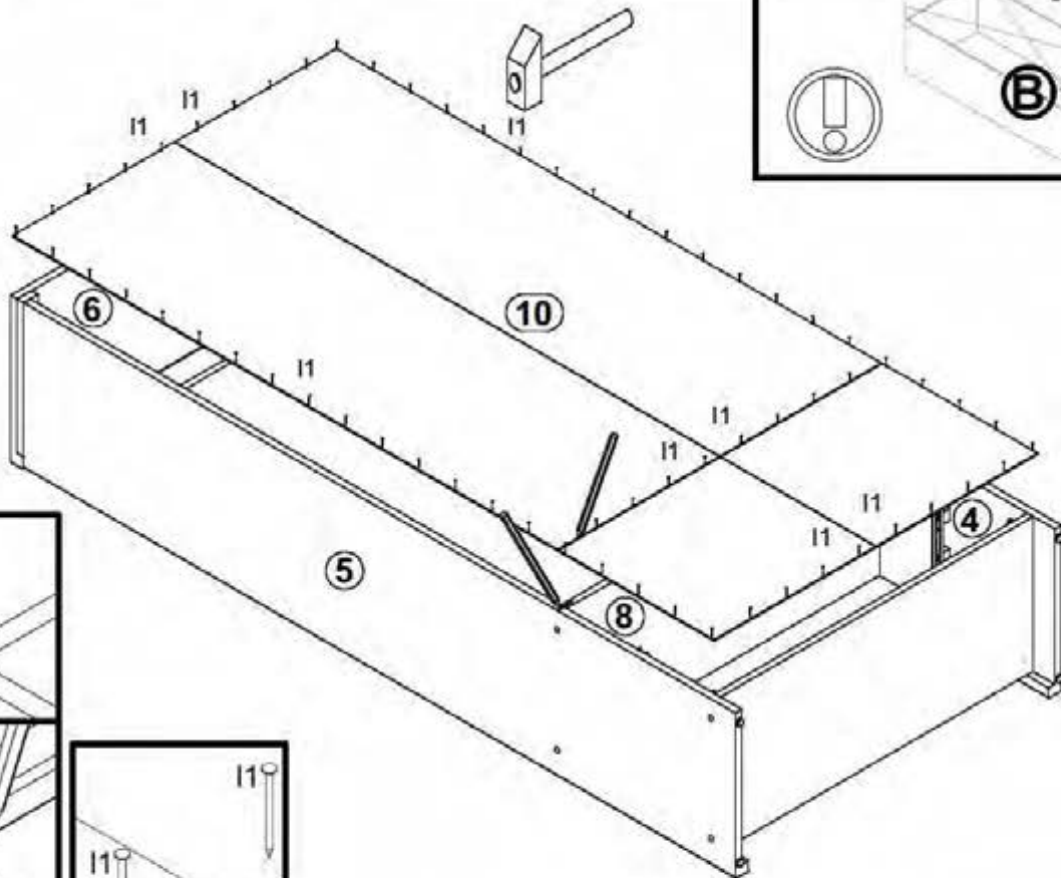
2 



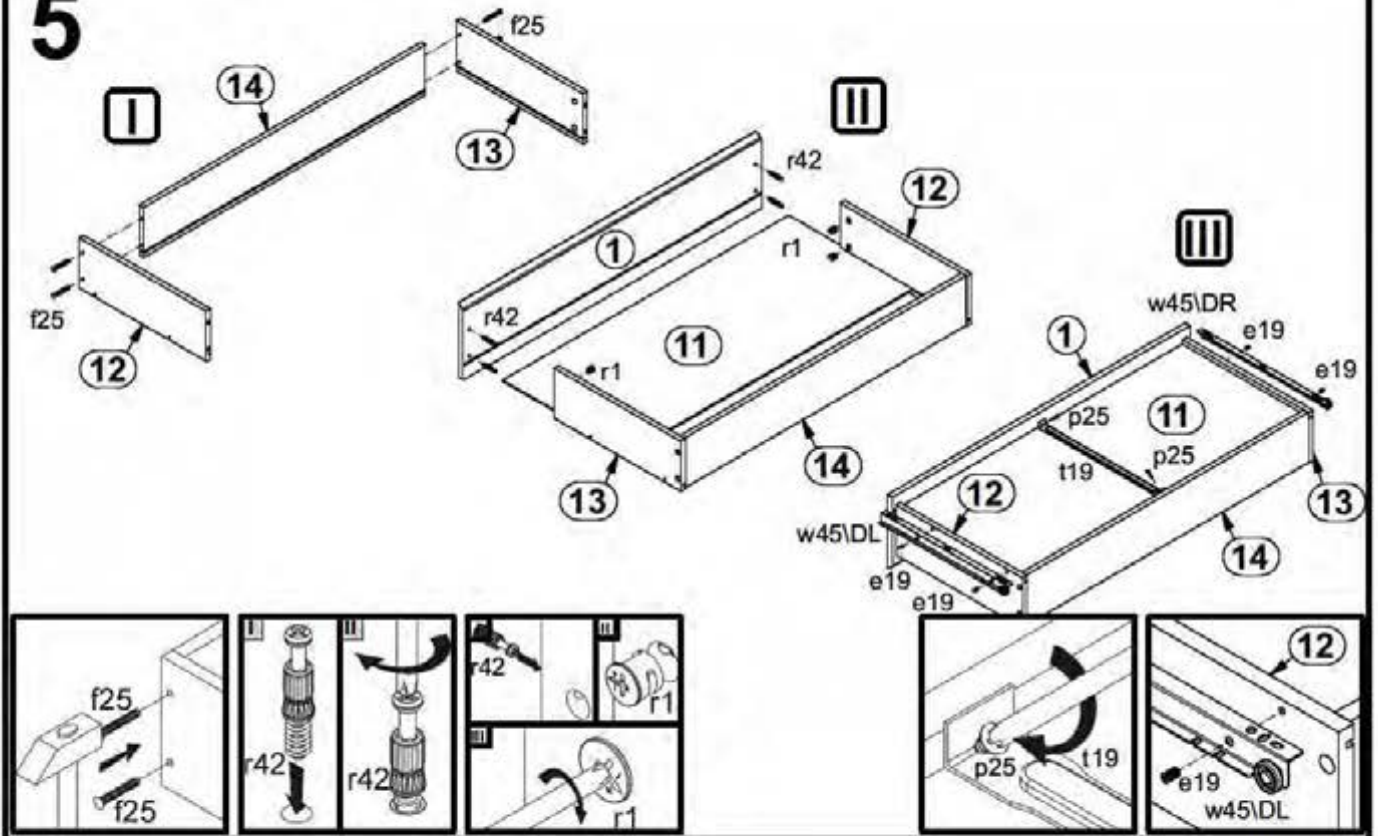
3



4



5



6

