

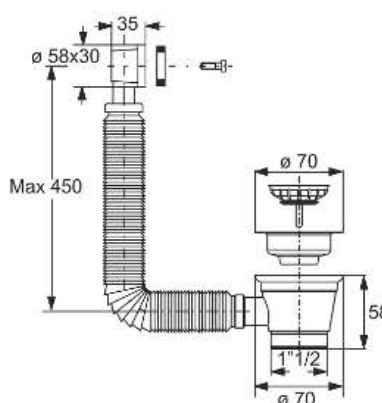
1982LX64B0

с перелива - С прямоугольным переливом, без решетки

сливная розетка для кухонных раковин

Технический лист

Специфическое описание	Фланец Ø 70, сливное соединение 1" 1/2, винт из латуни
Материал	Полипропилен ПП+Нержавейка
Цвет	Белый+Гладкий
Приложение	Кухонные мойки с отверстием Ø 70 мм



Логистическая информация

Вес изделия (кг)	0
Количество в коробке	50
Размер коробки (см)	41x39x50
Количество на поддонах	1500