

FAVOURITE

Руководство по эксплуатации

**НАСОС
ПОГРУЖНОЙ
ДРЕНАЖНЫЙ**

WP 1100FP

EAC

Уважаемый покупатель!

Благодарим Вас за приобретение продукции **TM Favourite**. Мы приложили максимум усилий, чтобы предложить Вам качественный инструмент по доступной цене. Мы надеемся, что Вы будете получать удовольствие от работы этим инструментом в течение многих лет.

Внимание! Перед началом работы внимательно прочитайте данное руководство. Используйте прибор в соответствии с правилами и с учетом требований безопасности, а также руководствуясь здравым смыслом. Сохраните инструкцию, при необходимости Вы всегда сможете обратиться к ней.

При покупке изделия требуйте проверки комплектности и исправности прибора, а также правильного заполнения гарантийного талон.

Насос **TM Favourite** относится к бытовому классу. По истечении 2 часов работы насос необходимо выключить, продолжение работы возможно через 20 минут. Не перегружайте мотор: это приводит к повышенному износу инструмента и сокращению его срока службы. Максимальное время эксплуатации прибора в течение суток не должно превышать 12 часов.

В связи с развитием и техническим прогрессом оставляем за собой право внесения технических изменений без предварительного информирования об этом.

ЭЛЕКТРОПИТАНИЕ

Прибор должен быть подключен к сети переменного тока напряжением 220 В частотой 50 Гц, и может работать только от однофазного источника переменного тока.

Питание должно осуществляться через устройство защитного отключения с током срабатывания не более 30 мА.

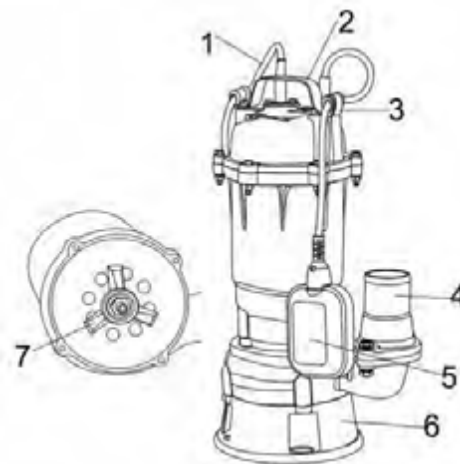
НАЗНАЧЕНИЕ И УСЛОВИЯ ЭКСПЛУАТАЦИИ

Насос погружной дренажный предназначен для откачивания загрязнённых и фекальных жидкостей, бытовых и зоотехнических сточных вод. Широко применяется в сельском хозяйстве, строительстве. Насос оснащен режущим устройством для измельчения отходов в канализации, например, длинноволокнистых объектов, бумаги и т.п.

Прибор предназначен для эксплуатации при температуре окружающей среды от +1°C до +35°C. Прибор соответствует техническим условия и требованиям норм безопасности.

УСТРОЙСТВО ИЗДЕЛИЯ

1. Кабель
2. Рукоятка
3. Блокировка поплавка
4. Клапан вентиляционный
5. Поплавковый выключатель
6. Основание всасывания
7. Режущее устройство (нож)



Производитель оставляет за собой право вносить незначительные изменения в конструкцию и комплектность не влияющие на свойство прибора.

ТЕХНИЧЕСКИЕ ХАРАКТЕРИСТИКИ

Параметры	WP 1100FP
Напряжение / частота	220 В / 50 Гц
Номинальная мощность	1100 Вт
Макс. производительность	15 м ³ /ч
Макс. температура воды	35 °С
Диаметр выходного патрубка	2 "
Макс. высота подъёма	11 м
Макс. глубина погружения	5 м
Макс. размер пропускаемых частиц	7 мм
Двигатель	асинхронный однофазный
Степень защиты	IP68
Вес	16,7 кг

Комплект поставки:

- Насос – 1 шт
- Руководство по эксплуатации – 1 шт
- Режущее устройство (нож) – 1 шт

МЕРЫ ТЕХНИКИ БЕЗОПАСНОСТИ

Правила техники безопасности на рабочем месте

Следите, чтобы рабочее место было чистым, хорошо освещённым и вентилируемым. Загрязнённое рабочее место и плохая освещённость могут стать причиной травмы.

Будьте внимательны и не отвлекайтесь во время работы с прибором.

Не эксплуатируйте прибор в помещениях с повышенной взрывоопасностью, рядом с легко воспламеняющимися газами, жидкостями, пылью.

Следите, чтобы посторонние люди, дети и животные находились на безопасном расстоянии от места работы. Не допускайте посторонних к месту работы.

Электробезопасность

Подключение насоса к сети питания должно производиться в строгом соответствии с «Правилами технической эксплуатации электроустановок потребителей» и «Правилами техники безопасности при эксплуатации электроустановок потребителей» (ПТЭ и ПТБ).

До подключения обязательно проверьте, соответствует ли напряжение питания насоса напряжению в сети.

До начала работы обязательно проверьте исправность кабеля, штепселя и розетки, в случае неисправности этих частей дальнейшая эксплуатация запрещена!

Приборы с двойной изоляцией не требуют подключения через розетку с третьим заземленным проводом. Для насосов без двойной изоляции подключение через розетку с заземленным проводом обязательно.

Следите за исправностью сетевого шнура. Следите, чтобы сетевой шнур не был запутан. Не переносите насос за сетевой шнур и не тяните за него при отключении прибора от сети. Не наматывайте сетевой шнур вокруг прибора. Избегайте контакта шнура с горячими, масляными, острыми предметами и движущимися деталями. Неисправность сетевого шнура может стать причиной поражения электрическим током. Неисправный шнур должен быть немедленно заменён.

При эксплуатации прибора вне помещений, используйте соответствующие удлинители, предназначенные для применения вне помещения.

Не допускайте перегрузки. Прибор не предназначен для непрерывной работы, работайте с перерывами. Используйте насос строго по назначению. Помните, что работа прибором в условиях перегрузки увеличивает вероятность повреждения и может привести к несчастному случаю.

Правила личной безопасности

Никогда не работайте с прибором, если Вы устали, больны, находитесь под воздействием алкогольного или наркотического опьянения или после приёма лекарственных средств, снижающих концентрацию внимания. Не доверяйте насос людям в таком состоянии.

Не допускайте случайного включения прибора. До подключения насоса к сети питания убедитесь, что переключатель находится в положении «ВЫКЛ/OFF». Запрещается переносить насос, удерживая палец на клавише ВКЛ/ВЫКЛ.

Используйте средства индивидуальной защиты, такие как специальные перчатки, очки, респиратор, каска, средства защиты органов слуха, защитная одежда и обувь (на нескользящей подошве). В зависимости от вида работы средства индивидуальной защиты снижают риск получения травм.

Правила безопасности при эксплуатации погружного насоса

Запрещено использовать данный прибор в водоёмах, в которых находятся люди!

Насос должен быть запитан через автоматический прерыватель утечки тока цепи, с током утечки не более 30 мА.

Перед каждым использованием проверяйте насос и электрокабель. При повреждении электрокабеля, его должен заменить квалифицированный специалист сервисного центра. Риск поражения электрическим током.

Следите за исправностью сетевого шнура. Берегите электрокабель от повреждений от воздействий тепла, масла и острых предметов.

До начала эксплуатации удостоверьтесь, что выходная труба не засорена.

Не используйте данный прибор при уровне ниже минимального (см. характеристики).

Не используйте насос для поднятия воды выше уровня, указанного в тех. характеристиках.

Насос должен находиться в устойчивом положении, особенно при эксплуатации в автоматическом режиме. Удостоверьтесь, что поплавок свободно перемещается.

Эксплуатация без воды приводит к повышенному износу прибора. Насос следует немедленно выключить при понижении воды ниже минимального уровня.

Не разрешается использовать кабель для погружения насоса. Используйте для этого веревку, прикрепленную к рукоятке (2).

Абразивные материалы и песок приводят к повышенному износу насоса.

Предохраняйте насос от замерзания.

Запрещено использовать прибор для откачки коррозионных, легковоспламеняющихся жидкостей, масел.

Температура жидкости не должна превышать 35°.

Внимание запрещается:

эксплуатировать насос с поврежденным корпусом;

эксплуатировать насос с поврежденным или оголенным электрошнуром;

эксплуатировать насос при сильном искрении;

эксплуатировать насос при появлении дыма непосредственно из корпуса прибора;

эксплуатировать насос при появлении сильной вибрации.

При возникновении поломки, аварии и т.п. необходимо сразу же прекратить работу с насосом, безопасно обесточить его, обратиться в специализированный сервисный центр.

ПРАВИЛА ЭКСПЛУАТАЦИИ

Не перегружайте прибор. Применяйте насос, соответствующий Вашей работе.

Никогда не используйте насос, если не исправна кнопка «ВКЛ/ВЫКЛ» («ON/OFF»). Любой прибор, в котором неисправна кнопка включения/отключения, представляет повышенную опасность и должен быть отремонтирован до начала эксплуатации.

Внимание! Перед проведением любых регулировок, замены аксессуаров или принадлежностей, или при хранении насоса обязательно проверяйте, что электроинструмент выключен и отключен от сети питания! Риск случайного включения прибора.

Прибор опасен в руках неопытных пользователей. Не доверяйте насос лицам не имеющим навыков работы с ним.

Своевременно проводите необходимое обслуживание прибора.

Необходимо регулярно проверять регулировки насоса, а также на отсутствие деформаций рабочих частей, поломки частей, а также состояния насоса, которые могут влиять на некорректную работу прибора. При обнаружении повреждения, отремонтируйте насос перед началом эксплуатации. Большое количество несчастных случаев вызвано плохим обслуживанием прибора.

Применяйте только такие принадлежности, которые рекомендованы изготовителем для Вашей модели насоса. Принадлежности, которые могут подходить для одного прибора, могут стать опасными, когда применяются на другом.

При загрязнении внутренней части прибора, отключите насос от сети питания, открутите основание (6) и почистите турбину.

Подключение шланга

Шланги диаметром 50 мм (2") рекомендуется закреплять при помощи дополнительного хомута.

Применение поплавкового выключателя

Поплавковый выключатель (5) автоматически включает прибор, при достижении высоты столба воды 42 см от основания насоса и отключает, когда высота составляет примерно 35 см.

Закрепляя при разной длине шланг поплавкового выключателя на блокировке поплавкового выключателя (3), можно регулировать высоту включения/выключения прибора.

РАБОТА С НАСОСОМ

Перед каждым применением и периодически во время эксплуатации оператор должен:
производить визуальный осмотр насоса;
проверять общее состояние насоса;
проверять целостность насоса, аксессуаров и защитных приспособлений к нему;
проверить надежность креплений узлов, насадок и т.п., затяжки болтов и т.п.;
отсутствия иных повреждений (в том числе течи) или других отклонений от нормы.

Если обнаружатся недостатки их необходимо устранить до начала эксплуатации.
Запрещается использовать прибор, имеющий повреждения или ослабленные крепежные части. Риск получения травмы.

Автоматический режим

Прибор работает в автоматическом режиме после подключения насоса к сети питания:
- при повышении воды до уровня включения насос включается
- при падении уровня воды до уровня выключения насос выключается.

Ручной режим

Для постоянной работы поднимите и закрепите поплавковый выключатель.

Мотор

При перегреве мотор прибора выключается автоматическим предохранителем, и включается автоматически, когда мотор остынет.

ОБСЛУЖИВАНИЕ

Обслуживание прибора должно производиться только квалифицированным специалистом уполномоченных сервисных центров. Обслуживание, выполненное неквалифицированным персоналом, может стать причиной поломки насоса и/или травм.

При обслуживании прибора, применяйте только рекомендованные сменные расходные части, аксессуары, насадки. Применение не рекомендованных расходных частей, насадок и аксессуаров может привести к поломке насоса и/или травмам.

Необходимо регулярно чистить корпус прибора с использованием мягкой ткани. Во избежание повреждений деталей не допускается применение для чистки корпуса растворителей: бензина, спирта, аммиачных растворов, разбавителей красок и т.п.

ТРАНСПОРТИРОВКА И ХРАНЕНИЕ

Перевозить прибор необходимо с осторожностью и с соблюдением мер, исключающих возможность его повреждения, в крытых автомобилях в соответствии с правилами перевозки грузов, действующими на данном виде транспорта. Не подвергайте прибор воздействию атмосферных осадков.

Храните прибор в сухом проветриваемом помещении недоступном для детей и животных. Храните насос в упаковке производителя. Держите вдали от источника повышенных температур и воздействия солнечных лучей.

УТИЛИЗАЦИЯ

По окончании срока эксплуатации прибор, его компоненты и упаковка подлежат утилизации согласно правилам, действующим в Вашем регионе. Не выбрасывайте прибор вместе с бытовым мусором.

УСЛОВИЯ ГАРАНТИИ

Продукция сертифицирована на соответствие российским требованиям безопасности. В течение гарантийного срока, составляющего 12 месяцев с даты покупки изделия, покупатель имеет право на бесплатный ремонт изделия по неисправностям, являющимся следствием заводских дефектов. Данный инструмент должен использоваться в соответствии с инструкцией по эксплуатации только для бытовых целей. В случае нарушения правил хранения, транспортировки и эксплуатации инструмента, изложенных в настоящей инструкции, гарантия будет недействительна. Подробно условия гарантии изложены в прилагаемом гарантийном талоне. Срок службы составляет 3 года.

Товар соответствует требованиям ТР ТС 004/2011 "О безопасности низковольтного оборудования"

Товар соответствует требованиям ТР ТС 010/2011 "О безопасности машин и оборудования"

Товар соответствует требованиям ТР ТС 020/2011 "Электромагнитная совместимость технических средств"

Товар соответствует требованиям ТР ЕАЭС 037/2016 "Об ограничении применения опасных веществ в изделиях электротехники и радиоэлектроники"

Дата производства: 11.2020

Изготовитель: ЧЖУЗИ КИНГЧОЙС ЭЛЕКТРИКЭЛ ЭНД МЕХЭНИКЛ КО., ЛТД

ZHUJI KINGCHOICE ELECTRICAL & MECHANICAL CO., LTD

Адрес: Дация Цирэн Виллэдж, Дация Виллэдж, Сиву Таун, Чжузи, Чжэцзян, Китай

Daqiao Ziran Village, Daqiao Village, Ciwu Town, Zhuji, Zhejiang, China

Сделано в Китае

Импортер: ООО «ФАВОРИТ»

108801, г. Москва, п. Сосенское, пос. Коммунарка, ул. Липовый парк, д. 11, пом. VII

тел. +7 (495) 085 72 20

НАИМЕНОВАНИЕ ИЗДЕЛИЯ _____ МОДЕЛЬ _____

НАИМЕНОВАНИЕ ТОРГУЮЩЕЙ ОРГАНИЗАЦИИ _____ ДАТА ПРОДАЖИ _____

СЕРИЙНЫЙ НОМЕР _____ Подпись продавца _____ М.П.

УВАЖАЕМЫЙ ПОКУПАТЕЛЬ!

Благодарим Вас за покупку. Убедительно просим Вас при покупке внимательно изучить инструкцию по эксплуатации и проверить правильность заполнения гарантийного талона. Тщательно проверьте внешний вид изделия, а также его комплектность согласно паспорту на изделие.

Без предъявления гарантийного талона гарантийный ремонт не производится. При не полностью заполненном талоне он изымается сервисной мастерской, а претензии по качеству товара не принимаются.

Наличие наименования изделия, модели и серийного номера изделия, даты продажи и печати магазина обязательно. Не допускается внесение в гарантийных талон каких-либо изменений, дополнений.

Техническое освидетельствование изделия (дефектация), на предмет установления гарантийного случая производится только в сервисных центрах.

Правовой основой настоящих гарантийных обязательств является действующее законодательство, в частности, Федеральный Закон РФ «О защите прав потребителей» и Гражданский Кодекс РФ ч. II ст. 454-491.

Гарантия на изделие составляет 1 год (12 месяцев) со дня продажи.

В течение гарантийного срока владелец имеет право на бесплатный ремонт изделия по неисправностям, являющимся следствием производственных дефектов.

Замена неисправных деталей (включая работу по их замене) проводится бесплатно.

Гарантия действует лишь в тех случаях, когда эксплуатация и техническое обслуживание осуществлялись в соответствии с указаниями в паспорте. Претензии по качеству изделия принимаются только при условии, что недостатки обнаружены и претензии заявлены в течении установленного гарантийного срока.

Изделие предоставляется в ремонт в чистом виде, в комплекте с рабочими сменными приспособлениями и элементами их крепления.

ГАРАНТИЙНЫЕ ОБЯЗАТЕЛЬСТВА НЕ РАСПРОСТРАНЯЮТСЯ НА:

- на комплект принадлежностей и элементы питания;
- механические повреждения;
- повреждения, вызванные попаданием внутрь изделия посторонних предметов, насекомых, веществ, жидкостей, а также воды, кроме случаев, когда конструктивно предусмотрены специальные резервуары для нее или выделение вод обусловлено принципом работы изделия;
- повреждения, вызванные стихией, пожаром, бытовыми факторами, случайными внешними факторами (скачок напряжения в сети и т.п.);
- повреждения, вызванные несоответствием стандартам параметров питающих, телекоммуникационных, кабельных сетей и других подобных внешних факторов.

Настройка изделия, порядок которой изложен в Руководстве по эксплуатации, не относится к гарантийному обслуживанию.

Изделие снимается с гарантии в случаях, если изделие использовалось в целях, не соответствующих его прямому назначению; если нарушены правила эксплуатации; в случае нарушения сохранности гарантийных пломб; если изменен, удален или неразборчив серийный номер изделия; в случае изменения внутреннего устройства или попытки самостоятельного ремонта.

Паспорт изделия получен. С условиями предоставления гарантии ознакомлен и согласен. Товар получен в исправном состоянии, без видимых повреждений, в полной комплектности, проверен в моем присутствии, претензий ко внешнему виду и качеству товара не имею.

Подпись покупателя _____

ГАРАНТИЙНЫЙ ТАЛОН № _____

ИСТОРИЯ РЕМОНТОВ ИЗДЕЛИЯ

Сервисные центры

Адреса сервисных центров, бесплатную консультацию по вопросам обслуживания и всю дополнительную информацию о товаре Вы можете получить на сайте: www.favourite-tools.ru

Дата приема в ремонт	Дата выдачи из ремонта	Описание дефекта Выполненный ремонт Замененные детали	К О Д	Ф.И.О. мастера подпись	Штамп сервис центра

ОТРЫВНОЙ ТАЛОН А № _____

Дата приема: _____

ФИО клиента _____

Сервисный центр _____

Заявленный дефект: _____

Дата выдачи _____

Подпись клиента: _____

М.П.

ОТРЫВНОЙ ТАЛОН А № _____

Дата приема: _____

ФИО клиента _____

Сервисный центр _____

Заявленный дефект: _____

Дата выдачи _____

Подпись клиента: _____

М.П.

ОТРЫВНОЙ ТАЛОН А № _____

Дата приема: _____

ФИО клиента _____

Сервисный центр _____

Заявленный дефект: _____

Дата выдачи _____

Подпись клиента: _____

М.П.

FAVOURITE