



## Инверторный сварочный аппарат

REAL ARC 250 (Z244)

REAL ARC 250 (Z227)

REAL ARC 315 (Z29801)

REAL ARC 400 (Z29802)

REAL ARC 500 (Z316)

Руководство по эксплуатации



## СОДЕРЖАНИЕ

1. УКАЗАНИЯ ПО ИСПОЛЬЗОВАНИЮ РУКОВОДСТВА ПО ЭКСПЛУАТАЦИИ	4
2. ДЕКЛАРАЦИЯ СООТВЕТСТВИЯ	4
3. ОБЩЕЕ ОПИСАНИЕ	5
3.1. Общее описание оборудования	5
4. МЕРЫ БЕЗОПАСНОСТИ	7
4.1. Условия эксплуатации оборудования	7
4.2. Меры безопасности при проведении сварочных работ	7
4.3. Пожаровзрывобезопасность	8
4.4. Электробезопасность	8
4.5. Электромагнитные поля и помехи	9
4.6. Классификация защиты по IP	9
5. ТЕХНИЧЕСКИЕ ХАРАКТЕРИСТИКИ	11
6. ОПИСАНИЕ АППАРАТА	12
7. ПОДГОТОВКА АППАРАТА К РАБОТЕ ДЛЯ ММА СВАРКИ	18
7.1. Общие рекомендации для ММА сварки	19
8. ПОДГОТОВКА АППАРАТА К РАБОТЕ ДЛЯ СТРОЖКИ	24
8.1. Общие рекомендации для строжки	24
9. ВЫБОР РАЗДЕЛКИ КРОМОК СВАРИВАЕМОГО МЕТАЛЛА	25
10. ПРОБЛЕМЫ И ИХ РЕШЕНИЯ ДЛЯ ММА СВАРКИ	30
11. ТЕХНИЧЕСКОЕ ОБСЛУЖИВАНИЕ	32
12. УСТРАНЕНИЕ НЕПОЛАДОК	33
13. ХРАНЕНИЕ	34
14. ТРАНСПОРТИРОВКА	34

# 1. УКАЗАНИЯ ПО ИСПОЛЬЗОВАНИЮ РУКОВОДСТВА ПО ЭКСПЛУАТАЦИИ

Пожалуйста, внимательно ознакомьтесь с данным руководством перед установкой и использованием оборудования.

Руководство является неотъемлемой частью аппарата и должно сопровождать его при изменении местоположения или перепродаже.

Информация, содержащаяся в данной публикации является верной на момент поступления в печать. Компания в интересах развития оставляет за собой право изменять спецификации и комплектацию, также вносить изменения в конструкцию оборудования в любой момент времени без предупреждения и без возникновения каких-либо обязательств.

Производитель не несет ответственности за последствия использования или работу аппарата в случае неправильной эксплуатации или внесения изменений в конструкцию, а также за возможные последствия по причине незнания или некорректного выполнения условий эксплуатации, изложенных в руководстве.

Пользователь оборудования всегда отвечает за сохранность и разборчивость данного руководства.

По всем возникшим вопросам, связанным с эксплуатацией и обслуживанием аппарата, вы можете получить консультацию у специалистов нашей компании.



**ОБРАТИТЬ ВНИМАНИЕ!** Особенности, требующие повышенного внимания со стороны пользователя.

## 2. ДЕКЛАРАЦИЯ СООТВЕТСТВИЯ

Благодарим вас за то, что вы выбрали сварочное оборудование торговой марки «Сварог», созданное в соответствии с принципами безопасности и надежности.

Высококачественные материалы и комплектующие, используемые при изготовлении этих сварочных аппаратов, гарантируют высокий уровень надежности и простоту в техническом обслуживании и работе.

### ДЕКЛАРАЦИЯ СООТВЕТСТВИЯ

Настоящим заявляем, что оборудование предназначено для промышленного и профессионального использования, имеет декларацию о соответствии ЕАС. Соответствует требованиям ТР ТС 004/2011 «Низковольтное оборудование» и ТР ТС 020/2011 «Электромагнитная совместимость технических средств».

## 3. ОБЩЕЕ ОПИСАНИЕ

Производство сварочного оборудования ТМ «Сварог» осуществляется на заводе Shenzhen Jasic Technology – одном из ведущих мировых производителей инверторных аппаратов, который уже 20 лет поставляет сварочное оборудование в США, Австралию и страны Европы. В России эксклюзивным представителем Shenzhen Jasic Technology является компания «ИНСВАРКОМ».

В настоящий момент компания Shenzhen Jasic Technology имеет четыре научно-исследовательских центра и три современных производственных площадки. Благодаря передовым исследованиям компания получила более 50 национальных патентов и 14 наград за вклад в национальную науку и развитие технологий в области сварки, завод также обладает статусом предприятия государственного значения. Производство компании имеет сертификат ISO 9001, производственный процесс и продукция соответствуют мировым стандартам.

С 2007 года оборудование торговой марки «Сварог» успешно зарекомендовало себя у нескольких сотен тысяч потребителей в промышленности, строительстве, на транспорте и в бытовом использовании. Компания предлагает широкий ассортимент сварочного оборудования и сопутствующих товаров:

- Инверторное оборудование для ручной дуговой сварки;
- Инверторное оборудование для аргонодуговой сварки;
- Инверторные полуавтоматы для сварки в среде защитных газов;
- Оборудование для воздушно-плазменной резки;
- Универсальные и комбинированные сварочные инверторы;
- Аксессуары, комплектующие и расходные материалы;
- Средства защиты для сварочных работ.

Компания имеет широкую сеть региональных дилеров и сервисных центров по всей территории России. Все оборудование обеспечивается надежной технической поддержкой, которая включает гарантийное и послегарантийное обслуживание, поставки расходных материалов, обучение, пусконаладочные и демонстрационные работы, а также консультации по подбору и использованию оборудования. При поступлении на склад вся продукция проходит контрольное тестирование и тщательную предпродажную проверку, что гарантирует стабильно высокое качество товаров ТМ «Сварог».

### 3.1. ОБЩЕЕ ОПИСАНИЕ ОБОРУДОВАНИЯ

Инверторные сварочные аппараты REAL ARC 250 (Z244), REAL ARC 250 (Z227), REAL ARC 315 (Z29801), REAL ARC 400 (Z29802), REAL ARC 500 (Z316) предназначены для ручной дуговой сварки, наплавки покрытыми электродами и строжки угольными электродами.

Широкий выбор функций и параметров сварки позволяют получить сварное соединение

необходимого качества.

**Параметры для ММА сварки в зависимости от модели аппарата:**

- Сила тока.
- Горячий старт.
- Форсаж.
- ММА DC.

**Дополнительные функции в зависимости от модели аппарата:**

- Индикация силы тока.
- Подключение пульта Д/У.
- Режим TIG Lift.

## 4. МЕРЫ БЕЗОПАСНОСТИ

При неправильной эксплуатации оборудования процесс сварки представляет собой опасность для сварщика и людей, находящихся в пределах или рядом с рабочей зоной.

При эксплуатации оборудования и последующей его утилизации необходимо соблюдать требования действующих государственных и региональных норм и правил безопасности труда, экологической, санитарной и пожарной безопасности.

К работе с аппаратом допускаются лица не моложе 18 лет, изучившие инструкцию по эксплуатации и устройство аппарата, имеющие допуск к самостоятельной работе и прошедшие инструктаж по технике безопасности.

### 4.1. УСЛОВИЯ ЭКСПЛУАТАЦИИ ОБОРУДОВАНИЯ

- Аппараты предназначены только для тех операций, которые описаны в данном руководстве. Использование оборудования не по назначению может привести к выходу его из строя.
- Сварочные работы должны выполняться при влажности не более 80%. При использовании оборудования температура воздуха должна составлять от  $-10^{\circ}\text{C}$  до  $+40^{\circ}\text{C}$ .
- В целях безопасности рабочая зона должна быть очищена от пыли, грязи и окисляющих газов в воздухе.
- Перед включением аппарата убедитесь, что его вентиляционные отверстия остаются открытыми, и он обеспечен продувом воздуха.
- Запрещено эксплуатировать аппарат, если он находится в неустойчивом положении и его наклон к горизонтальной поверхности составляет больше  $15^{\circ}$ .



**ВНИМАНИЕ!** Не используйте данные аппараты для размораживания труб, подзарядки батарей или аккумуляторов, запуска двигателей.



**ВНИМАНИЕ!** Данное оборудование нельзя эксплуатировать при загрязненном окружающем воздухе или повышенной влажности без специальных фильтров, исключающих попадание влаги, мелких посторонних предметов и пыли внутрь аппарата.

### 4.2. МЕРЫ БЕЗОПАСНОСТИ ПРИ ПРОВЕДЕНИИ СВАРОЧНЫХ РАБОТ

- Дым и газ, образующиеся в процессе сварки, опасны для здоровья. Рабочая зона должна хорошо вентилироваться. Старайтесь организовать вытяжку непосредственно над зоной сварки.
- Не работайте в одиночку в тесных, плохо проветриваемых помещениях – работа долж-

на вестись под наблюдением другого человека, находящегося вне рабочей зоны.

- Излучение сварочной дуги опасно для глаз и кожи. При сварке используйте сварочную маску, защитные очки и специальную одежду с длинным рукавом вместе с перчатками и головным убором. Одежда должна быть прочной, подходящей по размеру, из негорючего материала. Используйте прочную обувь для защиты от воды и брызг металла.
- Не надевайте контактные линзы, интенсивное излучение дуги может привести к их склеиванию с роговицей.
- Процесс сварки сопровождается поверхностным шумом, при необходимости используйте средства защиты органов слуха.
- Помните, что заготовка и оборудование сильно нагреваются в процессе сварки. Не трогайте горячую заготовку незащищенными руками.
- Во время охлаждения свариваемых поверхностей могут появляться брызги, и температура заготовок остается высокой в течение некоторого времени.
- Должны быть приняты меры для защиты людей, находящихся в рабочей зоне или рядом с ней. Используйте для этого защитные ширмы и экраны. Предупредите окружающих, что на дугу и раскаленный металл нельзя смотреть без специальных защитных средств.
- Всегда держите поблизости аптечку первой помощи. Травмы и ожоги, полученные во время сварочных работ, могут быть очень опасны.



**ВНИМАНИЕ! После завершения работы убедитесь в безопасности рабочей зоны, чтобы не допустить случайного травмирования людей или повреждения имущества.**

### 4.3. ПОЖАРОВЗРЫВОБЕЗОПАСНОСТЬ

- Искры, возникающие при сварке, могут вызвать пожар, поэтому все воспламеняющиеся материалы должны быть удалены из рабочей зоны.
- Рядом с рабочей зоной должны находиться средства пожаротушения, персонал обязан знать, как ими пользоваться.
- Запрещается сварка сосудов, находящихся под давлением, емкостей, в которых находились горючие и смазочные вещества. Остатки газа, топлива или масла могут стать причиной взрыва.
- Запрещается носить в карманах спецодежды легковоспламеняющиеся предметы (спички, зажигалки), работать в одежде с пятнами масла, жира, бензина и других горючих жидкостей.

### 4.4. ЭЛЕКТРОБЕЗОПАСНОСТЬ

- Для подключения оборудования используйте розетки с заземляющим контуром.
- Запрещается производить любые подключения под напряжением.



- Категорически не допускается производить работы при поврежденной изоляции кабеля, горелки, сетевого шнура и вилки.
- Не касайтесь неизолированных деталей голыми руками. Сварщик должен осуществлять сварку в сухих сварочных перчатках.
- Отключайте аппарат от сети при простое.
- Переключение режимов функционирования аппарата в процессе сварки может повредить оборудование.
- Увеличение длины сварочного кабеля или кабеля горелки на длину более 8 метров повышает риск перегрева кабеля и снижает выходные характеристики сварочного аппарата в зоне сварочной ванны.



**ВНИМАНИЕ! При поражении электрическим током прекратите сварку, отключите оборудование, при необходимости обратитесь за медицинской помощью. Перед возобновлением работы тщательно проверьте исправность аппарата.**

## 4.5. ЭЛЕКТРОМАГНИТНЫЕ ПОЛЯ И ПОМЕХИ

- Сварочный ток является причиной возникновения электромагнитных полей. При длительном воздействии они могут оказывать негативное влияние на здоровье человека.
- Электромагнитные поля могут вызывать сбои в работе оборудования, в том числе в работе слуховых аппаратов и кардиостимуляторов. Люди, пользующиеся медицинскими приборами, не должны допускаться в зону сварки без консультации с врачом.
- По возможности электромагнитные помехи должны быть снижены до такого уровня, чтобы не мешать работе другого оборудования. Возможно частичное экранирование электрооборудования, расположенного вблизи от сварочного аппарата.
- Соблюдайте требования по ограничению включения высокомоощного оборудования и требования к параметрам питающей сети. Возможно использование дополнительных средств защиты, например, сетевых фильтров.
- Не закручивайте сварочные провода вокруг себя или вокруг оборудования, будьте особенно внимательны при использовании кабелей большой длины.
- Не касайтесь одновременно силового кабеля электрододержателя и провода заземления.
- Заземление свариваемых деталей эффективно сокращает электромагнитные помехи, вызываемые аппаратом.

## 4.6. КЛАССИФИКАЦИЯ ЗАЩИТЫ ПО IP

Сварочные аппараты REAL ARC 250 (Z244), REAL ARC 250 (Z227), REAL ARC 315 (Z29801), REAL ARC 400 (Z29802), REAL ARC 500 (Z316) обладают классом защиты IP21S. Это означает, что

корпус аппарата отвечает следующим требованиям:

- Защита от проникновения внутрь корпуса пальцев и твердых тел диаметром более 12мм.
- Капли воды, падающие вертикально, не оказывают вредного воздействия на изделие.

Оборудование было отключено от сети во время тестов на влагозащиту.



**ВНИМАНИЕ!** Несмотря на защиту корпуса аппарата от попадания влаги, производить сварку под дождем или снегом категорически запрещено. Данный класс защиты не означает защиту от конденсата. По возможности обеспечьте постоянную защиту оборудования от воздействия атмосферных осадков.

## 5. ТЕХНИЧЕСКИЕ ХАРАКТЕРИСТИКИ

Наименование параметра	Ед. изм.	REAL ARC 250 (Z244)	REAL ARC 250 (Z227)	REAL ARC 315 (Z29801)	REAL ARC 400 (Z29802)	REAL ARC 500 (Z316)
Параметры сети	В; Гц	160-270; 50	380±15; 50	380±15; 50	380±15; 50	380±15; 50
Потребляемая мощность MMA/TIG	кВА	9,4/6,4	11,3/-	12,4/-	16,1/-	25/18
Потребляемый ток	А	44	17	18,9	24,5	38
Сварочный ток MMA/TIG	А	20-250/ 20-250	20-250/-	30-315/-	30-380/-	30-500/ 30-500
Рабочее напряжение MMA/TIG	В	20,8-28,8/ 10,8-18,8	20,8-30,0/-	21,2-32,6/-	21,2-35,2/-	21,2-40,0/ 11,2-30,0
ПН (40° С)	%	60	60	60	60	60
Сварочный ток при ПН 100% MMA/TIG	А	193/193	193/-	243/-	294/-	387/387
Напряжение холостого хода MMA/TIG	В	68/15	63/-	63/-	63/-	75/9
Диаметр электрода MMA/TIG	мм	1,5-5,0/ 2,0-4,0	1,5-5,0/-	1,5-6,0/-	1,5-6,0/-	1,5-6,0/ 2,0-4,0
Температура эксплуатации	°С	-10+40	-10+40	-10+40	-10+40	-10+40
Коэффициент мощности		0,76	0,78	0,95	0,95	0,97
КПД	%	85	85	87	87	85
Класс изоляции		F	F	F	F	F
Степень защиты	IP	21S	21S	21S	21S	21S
Габаритные размеры	мм	375x135x280	430x168x312	520x260x440	520x260x440	520x260x440
Масса	кг	6,6	9,6	19,8	19,8	22,3

## 6. ОПИСАНИЕ АППАРАТА

На рисунке 6.1 показан вид спереди и сзади аппарата REAL ARC 250 (Z244).

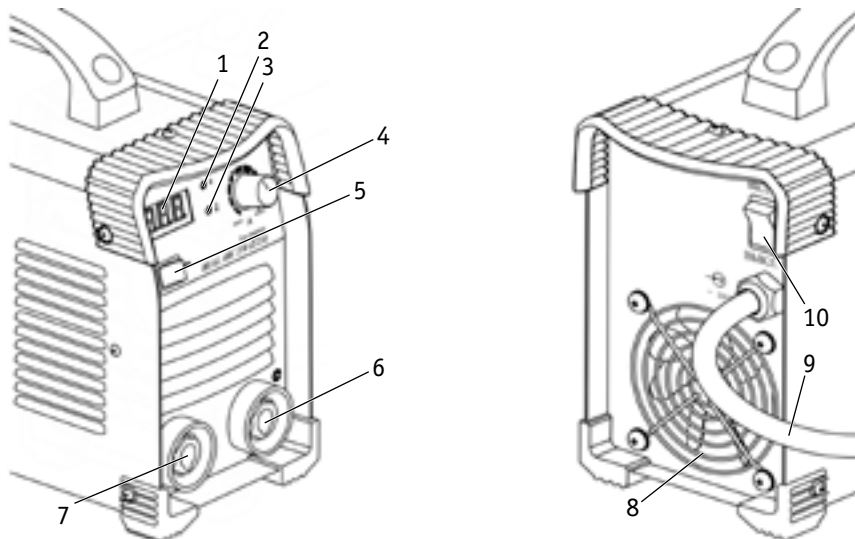


Рис. 6.1. Вид спереди и сзади.

Поз.	Параметры	Описание
1	Индикатор	Показывает силу сварочного тока.
2	Индикатор сети	Загорается, когда аппарат включен.
3	Индикатор перегрева	Загорается, когда аппарат перегрелся.
4	Регулятор тока сварки	В зависимости от толщины основного металла (см. табл. 7.2, 7.3).
5	Кнопка переключения способа сварки	MMA DC Ручная дуговая сварка покрытым электродом. TIG Lift DC Аргонодуговая сварка неплавящимся электродом (см. рис. 6.8).
6	Панельная розетка «-»	Используется для подключения сварочных кабелей.
7	Панельная розетка «+»	Используется для подключения сварочных кабелей.
8	Вентиляционные отверстия	Охлаждение сварочного аппарата.
9	Сетевой кабель	Сетевое подключение 220 В.
10	Кнопка включения	Включение сварочного аппарата.

На **рисунке 6.2** показан вид спереди и сзади аппарата REAL ARC 250 (Z227).

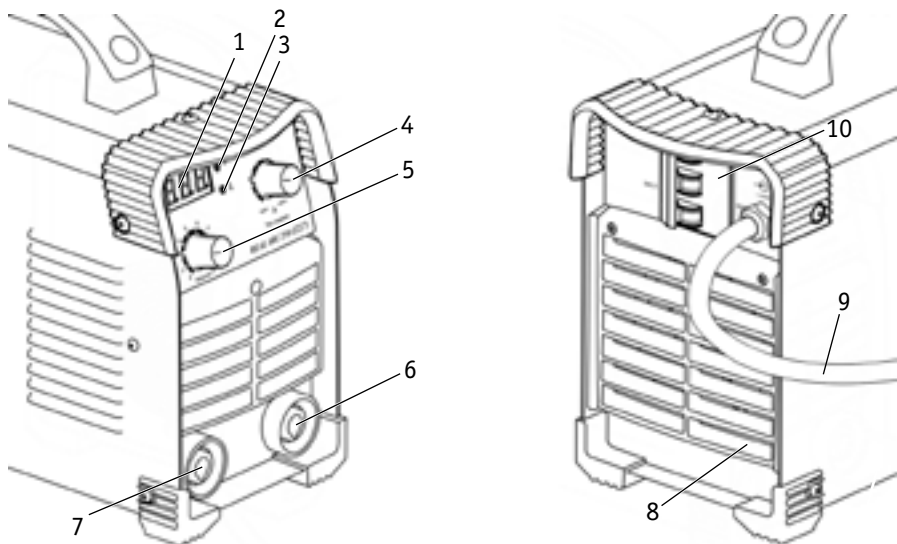


Рис. 6.2. Вид спереди и сзади.

Поз.	Параметры	Описание
1	Индикатор	Показывает силу сварочного тока.
2	Индикатор сети	Загорается, когда аппарат включен.
3	Индикатор перегрева	Загорается, когда аппарат перегрелся.
4	Регулятор тока сварки	В зависимости от толщины основного металла (см. табл. 7.2, 7.3).
5	Регулятор форсажа дуги	См. рис. 6.7.
6	Панельная розетка «-»	Используется для подключения сварочных кабелей.
7	Панельная розетка «+»	Используется для подключения сварочных кабелей.
8	Вентиляционные отверстия	Охлаждение сварочного аппарата.
9	Сетевой кабель	Сетевое подключение 380 В.
10	Тумблер включения	Включение сварочного аппарата.

На **рисунке 6.3** показан вид спереди и сзади аппаратов REAL ARC 315 (Z29801), REAL ARC 400 (Z29802).

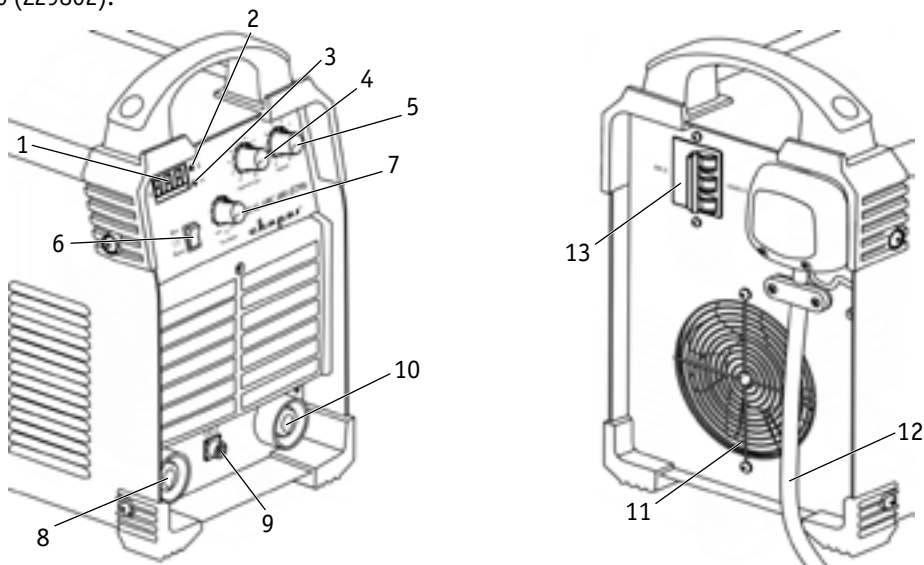


Рис. 6.3. Вид спереди и сзади.

Поз.	Параметры	Описание
1	Индикатор	Показывает силу сварочного тока.
2	Индикатор перегрева	Загорается, когда аппарат перегрелся.
3	Индикатор перегрузки	Перегрузка по току.
4	Регулятор горячего старта	См. рис. 6.6.
5	Регулятор форсажа дуги	См. рис. 6.7.
6	Кнопка включения пульта Д/У	Используется при подключении пульта Д/У.
7	Регулятор тока сварки	В зависимости от толщины основного металла (см. табл. 7.2, 7.3).
8	Панельная розетка «+»	Используется для подключения сварочных кабелей.
9	Разъем пульта Д/У	Подключение пульта Д/У.
10	Панельная розетка «-»	Используется для подключения сварочных кабелей.
11	Вентиляционные отверстия	Охлаждение сварочного аппарата.
12	Сетевой кабель	Сетевое подключение 380 В.
13	Тумблер включения	Включение сварочного аппарата.

На рисунке 6.4 показан вид спереди и сзади аппарата REAL ARC 500 (Z316).

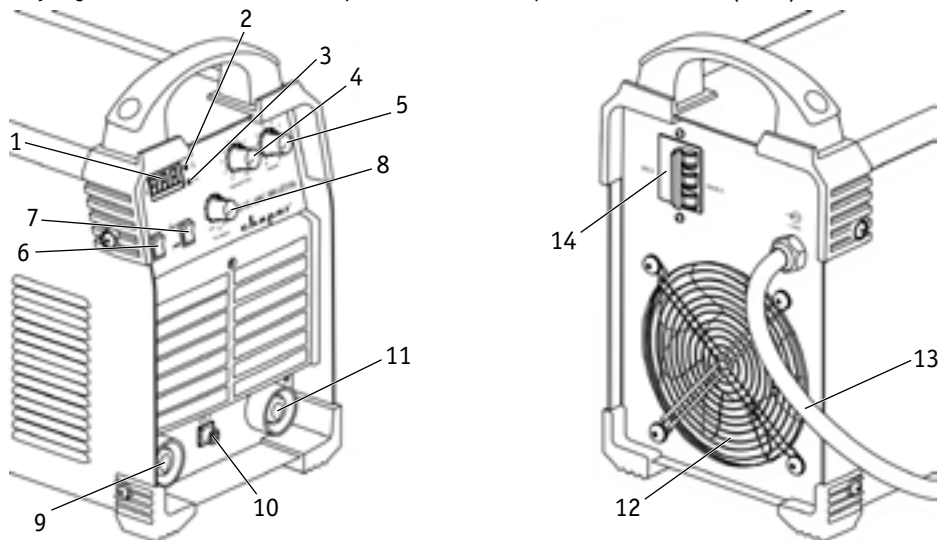


Рис. 6.4. Вид спереди и сзади.

Поз.	Параметры	Описание
1	Индикатор	Показывает силу сварочного тока.
2	Индикатор перегрева	Загорается, когда аппарат перегрелся.
3	Индикатор перегрузки	Перегрузка по току.
4	Регулятор горячего старта	См. рис. 6.6.
5	Регулятор форсажа дуги	См. рис. 6.7.
6	Кнопка включения пульта Д/У	Используется при подключении пульта Д/У.
7	Кнопка переключения способа сварки	MMA DC Ручная дуговая сварка покрытым электродом. TIG Lift DC Аргонодуговая сварка неплавящимся электродом (см. рис. 6.8).
8	Регулятор тока сварки	В зависимости от толщины основного металла (см. табл. 7.2, 7.3).
9	Панельная розетка «+»	Используется для подключения сварочных кабелей.
10	Разъем пульта Д/У	Подключение пульта Д/У.
11	Панельная розетка «-»	Используется для подключения сварочных кабелей.
12	Вентиляционные отверстия	Охлаждение сварочного аппарата.
13	Сетевой кабель	Сетевое подключение 380 В.
14	Тумблер включения	Включение сварочного аппарата.

В зависимости от модели инверторные сварочные аппараты обладают следующими функциями:

**Antistick** - данная функция устраняет прилипание электрода к изделию. Аппарат автоматически снижает ток до минимального, чтобы не допустить перегрев электрода (см. рис. 6.5).

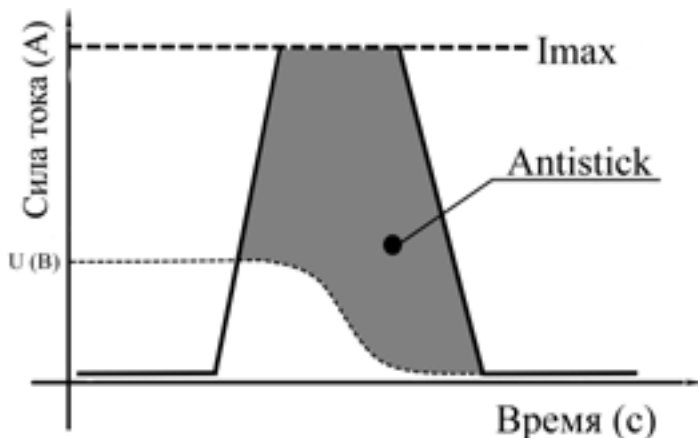


Рис. 6.5. Antistick.

**Горячий старт** для обеспечения лучшего поджига дуги в начале сварки. Инвертор автоматически повышает сварочный ток. Это позволяет значительно облегчить начало сварочного процесса (см. рис. 6.6).



Рис. 6.6. Горячий старт.



**Форсаж дуги** рекомендуется применять при сварке покрытыми электродами на малых токах. В процессе сварки происходит автоматическая регулировка силы сварочного тока, что уменьшает склонность к залипанию покрытого электрода к свариваемой детали (см. рис. 6.7).

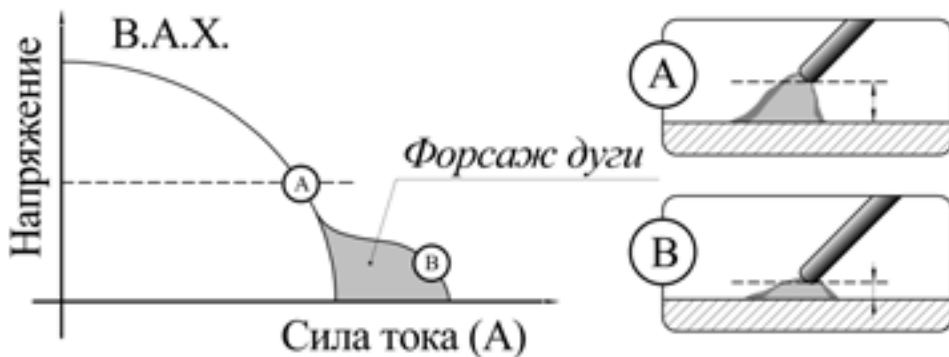


Рис. 6.7. Форсаж дуги.

**Lift TIG** - возбуждение дуги путем касания вольфрамового электрода о поверхность свариваемого металла (см. рис. 6.8).

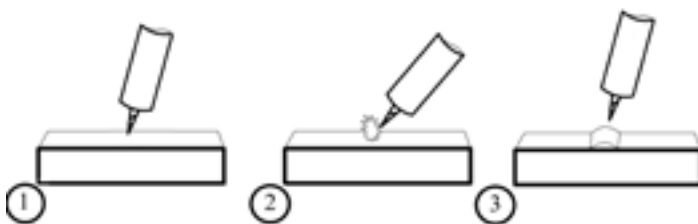


Рис. 6.8. Поджиг касанием.

1. Коснитесь кончиком электрода поверхности изделия.
2. Наклоните горелку в бок, как показано на картинке, и нажмите кнопку на сварочной горелке.
3. При появлении сварочной дуги отведите горелку вверх и начинайте сварочный процесс.

## 7. ПОДГОТОВКА АППАРАТА К РАБОТЕ ДЛЯ ММА СВАРКИ

Схема подключения оборудования для сварки покрытыми электродами показана на рисунке 7.1.

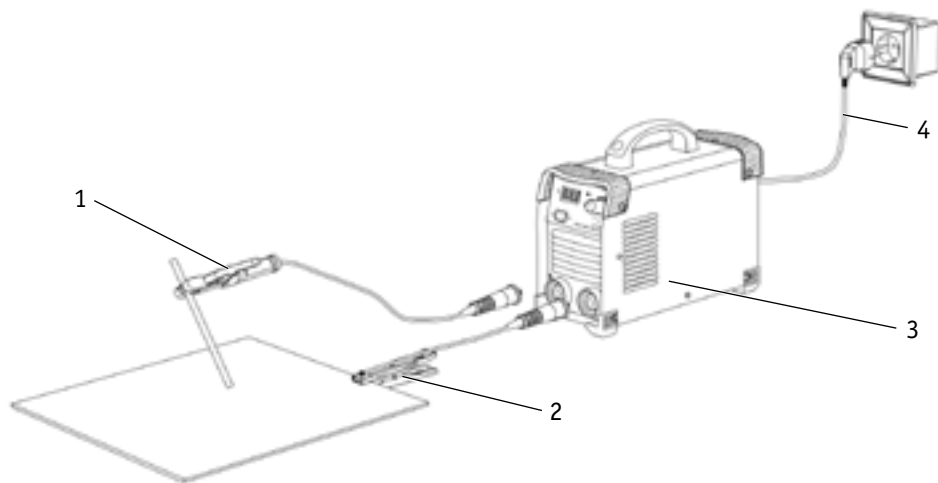


Рис. 7.1. Схема подключения оборудования.

1. Электрододержатель. 2. Клемма заземления. 3. Сварочный аппарат. 4. Сетевой шнур.

1. На передней панели сварочного аппарата расположены два панельных разъема: «+» и «-». Для плотного закрепления кабеля с электрододержателем и кабеля с клеммой заземления в разъемах необходимо вставить силовой наконечник с соответствующим кабелем в панельный разъем до упора и повернуть его по часовой стрелке до упора.



**При неплотном подсоединении кабелей возможны выгорание панельных розеток и выход из строя источника питания.**

Выбирайте способ подключения и режимы сварки в зависимости от конкретной ситуации и типа электрода согласно рекомендациям производителя материалов или требованиям технологического процесса (см. раздел 7.1). Неправильное подключение оборудования может вызвать нестабильность горения дуги, разбрызгивание расплавленного металла и прилипание электрода.

2. Подсоедините сетевой кабель к электросети с требуемыми параметрами. Проверьте надежность соединения кабеля и сетевой розетки (см. рис. 7.2).

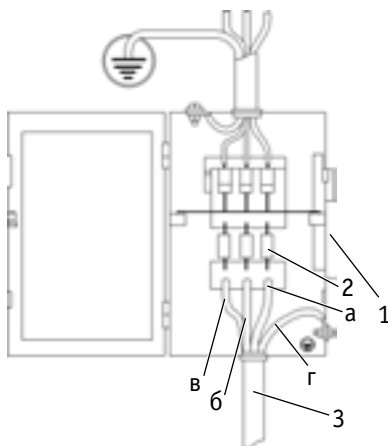


Рисунок 7.2. Схема подключения к сети 380 В.

1. Выключатель. 2. Предохранители. 3. Сетевой кабель источника питания: а) чёрный – подключение фазы, б) коричневый - подключение фазы, в) серый - подключение фазы, г) желто-зелёный заземляющий кабель (земля, не соединять с нулевым проводом).
3. Выставьте необходимое значение силы тока (см. таблицу 7.2 ).
4. Начинайте сварочный процесс.

## 7.1. ОБЩИЕ РЕКОМЕНДАЦИИ ДЛЯ ММА СВАРКИ

Возбуждение дуги осуществляется при кратковременном прикосновении конца электрода к изделию и отведению его на требуемое расстояние. Технически этот процесс можно осуществлять двумя приемами:

- касанием электрода впритык и отведением его вверх;
- чирканьем концом электрода, как спичкой о поверхность изделия.

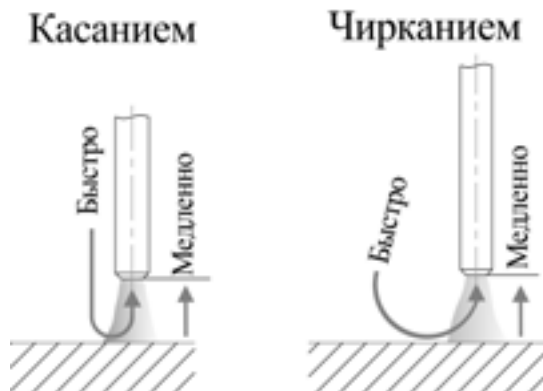


Рис. 7.3. Способы зажигания сварочной дуги.

Не стучите электродом по рабочей поверхности при попытках зажечь дугу, вы можете отбить его покрытие и в дальнейшем только усложнить себе задачу.

Электроды для сварки должны быть сухими или прокаленными в соответствии с режимом прокалики для данных электродов, соответствовать выполняемой работе, свариваемой марке стали и ее толщине, току сварки и полярности.

Свариваемые поверхности должны быть по возможности сухими, чистыми, не иметь ржавчины, краски и прочих покрытий, затрудняющих электроконтакт.

Как только дуга будет зажжена, электрод надо держать так, чтобы расстояние от конца электрода до изделия примерно соответствовало диаметру электрода. Для получения равномерного шва далее данную дистанцию необходимо поддерживать постоянной (см. рис. 7.4).

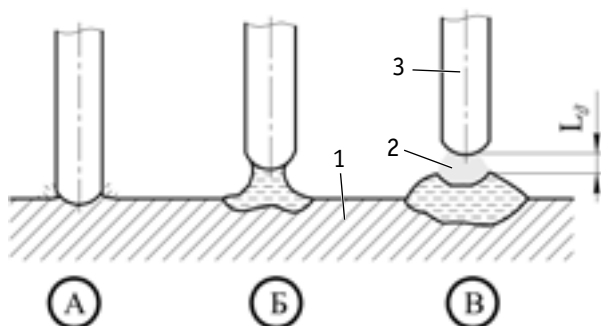


Рис. 7.4. Схема образования дуги:

А) короткое замыкание; Б) образование дуги; В) правильное положение электрода при сварке, где: 1 - металл, 2 - электрическая дуга, 3 - электрод,  $L_d$  - расстояние от электрода до поверхности сварочной ванны.

Длина дуги при сварке покрытым электродом считается нормальной в пределах 0,5-1,1 диаметра электрода.

При горении дуги в жидком металле образуется кратер (см. рис. 7.5), являющийся местом скопления неметаллических включений, что может привести к возникновению трещин. Поэтому в случае обрыва дуги (а также при смене электрода) повторное зажигание следует производить позади кратера и только после этого производить процесс сварки. Не допускайте затекания жидкого металла впереди дуги.



Рис. 7.5. Начало сварки при смене электрода.

Старайтесь заканчивать сварку заваркой кратера, это достигается путем укорачивания дуги вплоть до частых кратковременных замыканий.

При сварке на постоянном токе также следует учитывать эффект *электромагнитного дутья дуги*. Для уменьшения данного фактора следует перемещать место клеммы заземления либо изменить угол наклона электрода (см. рис. 7.6).

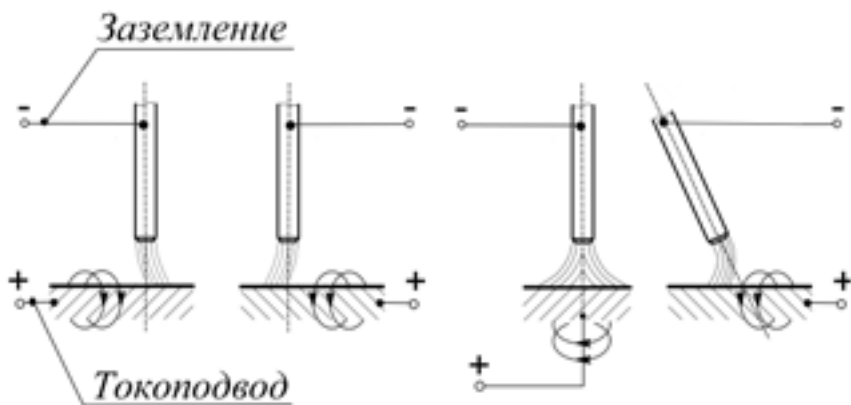


Рис. 7.6. Схема отклонения дуги постоянного тока.

Существует два способа подключения сварочного оборудования для работы на постоянном токе (см. рис. 7.7):

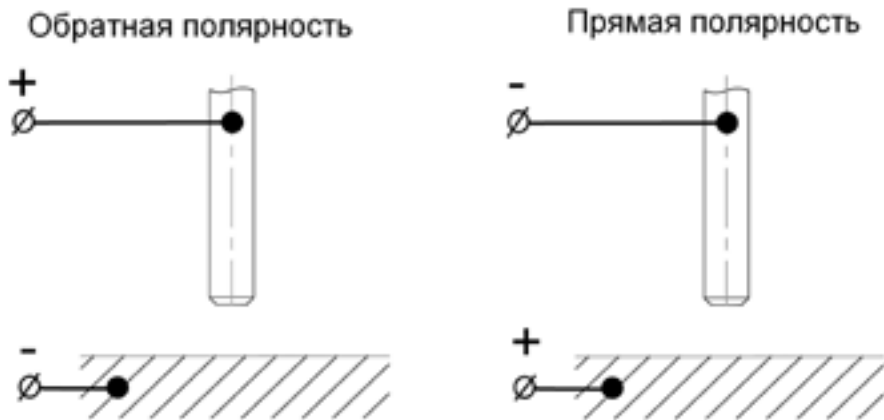


Рис. 7.7. Способы подключения.

- **прямая полярность** — электрододержатель (горелка) подсоединен к разьему «-», а заготовка к «+»;
- **обратная полярность** — заготовка подсоединена к разьему «-», а электрододержатель (горелка) к «+».

Выбирайте способ подключения в зависимости от конкретной ситуации и типа электрода. Неправильное подключение оборудования может вызвать нестабильность горения дуги, разбрызгивание расплавленного металла и прилипание электрода.



**Если не известна марка электрода и у вас возникли затруднения в выборе полярности, то учитывайте, что большинству марок электродов рекомендована обратная полярность.**

Старайтесь избегать ситуации, когда приходится использовать чрезмерно длинные кабель электрододержателя и обратный кабель.



**При необходимости увеличения их длины увеличивайте тогда также и сечения кабелей с целью уменьшения падения напряжения на кабелях (см. таблицу 7.1).**

Таблица 7.1. Сечение сварочного кабеля.

Сила тока	Длина сварочного кабеля, м							
	15	20	30	40	45	55	60	70
100 А	КГ 1x16	КГ 1x25	КГ 1x25	КГ 1x35	КГ 1x35	КГ 1x50	КГ 1x50	КГ 1x50
150 А	КГ 1x25	КГ 1x25	КГ 1x35	КГ 1x50	КГ 1x50	КГ 1x75	КГ 1x75	КГ 1x95
200 А	КГ 1x25	КГ 1x35	КГ 1x50	КГ 1x75	КГ 1x75	КГ 1x95	КГ 1x95	
250 А	КГ 1x35	КГ 1x50	КГ 1x75	КГ 1x95	КГ 1x95			
300 А	КГ 1x35	КГ 1x50	КГ 1x75	КГ 1x95				
350 А	КГ 1x50	КГ 1x75	КГ 1x95					
400 А	КГ 1x50	КГ 1x75						
450 А	КГ 1x50	КГ 1x95						
500 А	КГ 1x95	КГ 1x95						

Зависимость силы сварочного тока от диаметра электрода и толщины свариваемого металла при сварке в нижнем положении:

Таблица 7.2. Сводная таблица зависимостей при ММА сварке.

Диаметр электрода, мм	Сварочный ток, А	Толщина металла, мм
1,5	25-40	1-2
2	60-70	3-5
3	90-140	3-5
4	160-200	4-10
5	220-280	10-15

Таблица 7.3. Рекомендации по выбору электродов.

Металл	Марка электрода
Углеродистые, конструкционные и низколегированные стали	АНО-4, МР-3, АНО-6, ОК 46, ОЗС-12, (УОНИИ-13/55) и т. д.
Нержавеющие стали 12Х18Н10, 12Х17 и т. д. аустенитного класса	ЦТ-15, ЦЛ-11, ЦЛ-15, ОЗЛ-6, ОЗЛ-8 и т. д.
Алюминий и его сплавы	ОЗА-1, ОЗА-2

**Данные рекомендации носят ознакомительный характер.**

## 8. ПОДГОТОВКА АППАРАТА К РАБОТЕ ДЛЯ СТРОЖКИ

Порядок подключения оборудования аналогичен ММА сварке (см. раздел 7).

- Переключите тумблер в положение «ВКЛ», перейдите в режим ММА.
- Задайте необходимый сварочный ток (см. таблицу 8.1).
- Выставьте необходимое давление воздуха на компрессоре.
- Начинайте процесс строжки.

### 8.1. ОБЩИЕ РЕКОМЕНДАЦИИ ДЛЯ СТРОЖКИ

Строжка угольным электродом представляет собой метод, при котором металл, расплавленный сварочной дугой, выдувается струей сжатого воздуха.

Строжка используется для обработки большинства металлов, таких как сталь, нержавеющей сталь, чугун, никель, медь, магний и алюминий.

Угольные электроды для строжки бывают двух видов круглые и плоские (см. таблицу 8.1). Форма электрода выбирается в зависимости от необходимых технологических задач.

Давление сжатого воздуха должно составлять от 0,4 до 0,6 МПа.

Таблица 8.1. Размеры графитовых электродов.

Размеры, мм	Ток, А	Удаление металла, г/см	Канавка	
			Ширина, мм	Глубина, мм
4,0x305	150-200	10	6-8	3-4
5,0x305	200-250	12	7-9	3-5
6,35x305	300-350	18	9-11	4-6
8,0x305	400-450	33	11-13	6-9
10,0x305	500-550	49	13-15	8-12
6,35x510	300-350	18	9-11	4-6
8,0x510	400-450	33	11-13	6-9
10,0x510	500-550	49	13-15	8-12
10,0x455	500-550	49	13-15	8-12
13,0x455	700-900	89	16-18	9-13
16,0x455	1000-1200	105	20-22	10-14
19,0x455	1200-1400	148	24-26	17-21
4x15x305	200-250	29	6-8	8-10
4x20x305	250-300	32	6-8	12-14
5x15x305	350-400	45	7-9	8-10
5x20x305	450-500	67	7-9	12-14

Длину электродного стержня довольно часто приходится регулировать во время строжки. Рекомендуется сохранять расстояние 80-100 мм.

**Данные рекомендации носят ознакомительный характер.**



## 9. ВЫБОР РАЗДЕЛКИ КРОМОК СВАРИВАЕМОГО МЕТАЛЛА

Выбор разделки кромок зависит от толщины свариваемого металла и вида соединения.

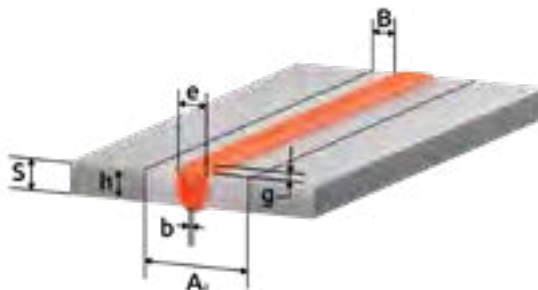


Рис. 10.1. Пример стыкового соединения.

№	Подготовка кромок	Сварной шов	Для ММА сварки			Для TIG сварки		
			Толщина свариваемого металла S, мм	Зазор b, мм	Ширина шва e, мм	Толщина свариваемого металла S, мм	Зазор b, мм	Ширина шва e, мм
C2			1,5-4,0	0 <sup>+2</sup>	6,0-8,0	0,8-6,0	0 <sup>+2</sup>	7,0-12,0
C8			4,0-14,0	2 <sup>+1</sup> <sub>-2</sub>	12,0-14,0	6,0-10,0	1 <sup>+2</sup>	10,0-20,0
C15			14 и более	2 <sup>+1</sup> <sub>-2</sub>	14 и более	10 и более	2 <sup>+1</sup> <sub>-2</sub>	14 и более

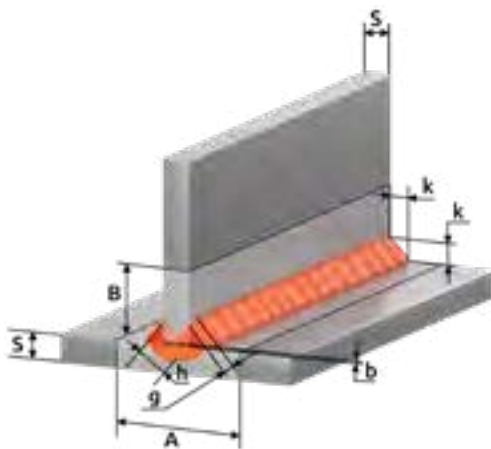


Рис. 10.2. Пример таврового соединения.

№	Подготовка кромок	Сварной шов	Для ММА сварки			Для TIG сварки		
			Толщина свариваемого металла S, мм	Зазор b, мм	Катет шва k, мм	Толщина свариваемого металла S, мм	Зазор b, мм	Катет шва k, мм
T1			2,0-5,0	0 <sup>+3</sup>	2,0-5,0	0,8-6,0	0 <sup>+1,5</sup>	0,8-6,0
T6			5,0-8,0	2 <sup>+1</sup> <sub>-2</sub>	10	6,0-10,0	0 <sup>+1</sup>	7,0-10,0
			8,0-14,0		14,0-18,0			10,0-18,0
T8			14 и более	2 <sup>+1</sup> <sub>-2</sub>	12 и более	10 и более	0 <sup>+1</sup>	20 и более

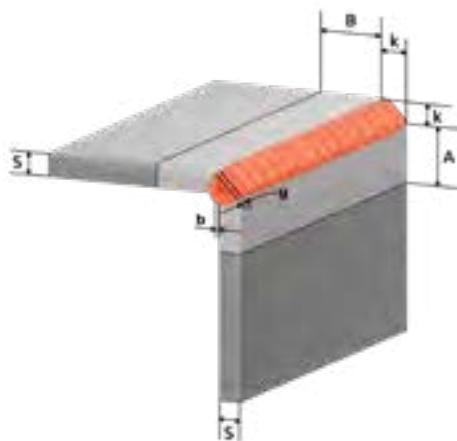


Рис. 10.3. Пример углового соединения.

№	Подготовка кромок	Сварной шов	Для ММА сварки			Для TIG сварки		
			Толщина свариваемого металла S, мм	Зазор b, мм	Катет шва k, мм	Толщина свариваемого металла S, мм	Зазор b, мм	Катет шва k, мм
У4			1,5-5,0	0,5 <sup>+2</sup>	8,0-10,0	0,8-4,0	0 <sup>+0,5</sup>	3,0-8,0
У6			5,0-14,0	2 <sup>+1</sup> <sub>-2</sub>	12,0-24,0	4,0-10,0	0 <sup>+1</sup>	6,0-16,0
У8			14 и более	2 <sup>+1</sup> <sub>-2</sub>	12 и более	10 и более	2 <sup>+1</sup> <sub>-2</sub>	14 и более

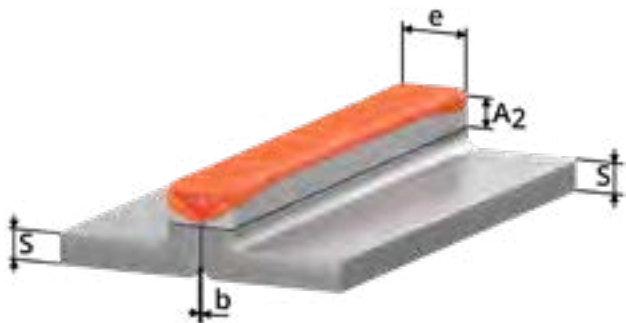


Рис. 10.4. Пример соединения с отбортовкой.

№	Подготовка кромок	Сварной шов	Для ММА сварки			Для TIG сварки		
			Толщина свариваемого металла S, мм	Зазор b, мм	Ширина шва e, мм	Толщина свариваемого металла S, мм	Зазор b, мм	Ширина шва e, мм
C1			1,0-2,0	0 <sup>+0,5</sup>	5,0-6,0	0,5-1,0	0 <sup>+0,3</sup>	1,0-2,0
			2,0-4,0	0 <sup>+1</sup>	1,4-4,0	1,0-2,0	0 <sup>+1</sup>	2,0-4,0
C28			1,0-6,0	0 <sup>+2</sup>	1,0-6,0	0,8-4,0	0 <sup>+2</sup>	5,0-14,0
			6,0-12,0		14,0-26,0			

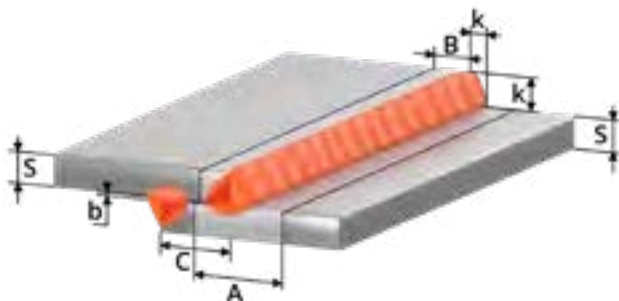


Рис. 10.5. Пример нахлесточного соединения.

№	Подготовка кромок	Сварной шов	Для ММА сварки			Для TIG сварки		
			Толщина свариваемого металла S, мм	Зазор b, мм	Смещение пластин C, мм	Толщина свариваемого металла S, мм	Зазор b, мм	Смещение пластин C, мм
Н1			2,0-10,0	0 <sup>+2</sup>	3,0-40,0	0,8-4,0	0 <sup>+0.5</sup>	3,0-16,0
			10 и более	0 <sup>+2</sup>	10 и более	4 и более	0 <sup>+1</sup>	20 и более

**b (зазор)** - кратчайшее расстояние между кромками собранных для сварки деталей.

**k (катет углового шва)** - кратчайшее расстояние от поверхности одной из свариваемых частей до границы углового шва на поверхности второй свариваемой части.

**g (высота усиления)** - наибольшее расстояние от гипотенузы катета до поверхности лицевого шва.

**h (глубина проплавления)** - расстояние без высоты усиления шва между гипотенузой катета и корнем соединения.

**A (зона очистки до сварки)** =  $S+2K+20$

**B (зона очистки до сварки)** =  $K+10$

**A<sub>2</sub> (зона очистки до сварки)** =  $e+20$

**e (ширина шва)** - наибольшее расстояние сварного шва от одной свариваемой кромки до другой.

**S** - толщина основного металла.









**c** - расстояние от одной свариваемой кромки до другой.

Сварные соединения согласно ГОСТ 5264-80. Ручная дуговая сварка покрытым электродом (ММА), ГОСТ 14771-76. Дуговая сварка в защитном газе (MIG/MAG, TIG).

**Данные рекомендации носят ознакомительный характер.**

## 10. ПРОБЛЕМЫ И ИХ РЕШЕНИЯ ДЛЯ ММА СВАРКИ

		ММА				
Решение	Непровар					
	Прожиг					
	Большая чешуйчатость шва					
	Несплавление с основным металлом					
	Неравномерность горения дуги (козырение электрода)					
	Сильное шлакообразование					
	Сильное разбрызгивание					
	Сила тока, А					
	Длина дуги, мм					
	Угол наклона электрода, °					
	Скорость сварки, м/час					
Режимы сварки						

 Плохой контакт массы											
 Сильно загрязненный металл, очистить											
 Маленькое сечение кабелей											
 Прокалить электроды 2200											
 Проверить сетевое напряжение											

Оборудование



- увеличить



- уменьшить



- значительно  
уменьшить



- значительно  
увеличить



- проверить

Данные рекомендации носят ознакомительный характер.

## 11. ТЕХНИЧЕСКОЕ ОБСЛУЖИВАНИЕ

**ВНИМАНИЕ!** Для выполнения технического обслуживания требуется обладать профессиональными знаниями в области электрики и знать правила техники безопасности. Специалисты должны иметь допуски к проведению таких работ.



**ВНИМАНИЕ!** Отключайте аппарат от сети при выполнении любых работ по техническому обслуживанию.

Периодичность	Мероприятия по техническому обслуживанию
До/после использования и транспортировки	<ul style="list-style-type: none"> <li>• Проверьте надежность подключения аппарата к электрической сети.</li> <li>• Проверьте целостность изоляции всех кабелей. Если изоляция повреждена, заизолируйте место повреждения или замените кабель.</li> <li>• Проверьте все соединения аппарата (особенно силовые разъемы). Если имеет место окисление контактов, удалите его с помощью наждачной бумаги и подсоедините провода снова.</li> <li>• Проверьте работоспособность кнопок управления, регуляторов и тумблеров на передней и задней панелях источника питания.</li> <li>• После включения электропитания проверьте сварочный аппарат на отсутствие вибрации, посторонних звуков или специфического запаха. При появлении одного из вышеперечисленных признаков отключите аппарат и обратитесь в сервисный центр.</li> <li>• Убедитесь в работоспособности вентилятора. В случае его повреждения прекратите эксплуатацию аппарата и обратитесь в сервисный центр.</li> <li>• Визуальный осмотр быстроизнашиваемых частей, замена на новые при большом износе.</li> </ul>
Раз в год	<ul style="list-style-type: none"> <li>• Испытания на изоляционное сопротивление и целостность заземления должны проводиться в сервисных центрах.</li> </ul>

### Общие рекомендации:

- Следите за чистотой сварочного аппарата, удаляйте пыль с корпуса с помощью чистой и сухой ветоши.
- Не допускайте попадания в аппарат капель воды, пара и прочих жидкостей. Если же вода все-таки попала внутрь, вытрите ее насухо и проверьте изоляцию (как в самом соединении, так и между разъемом и корпусом).



## 12. УСТРАНЕНИЕ НЕПОЛАДОК

**Внимание!** Ремонт данного сварочного оборудования в случае его поломки может осуществляться только квалифицированным техническим персоналом.

Неисправность	Причина и методы устранения
Индикатор сети не горит, нет сварочной дуги, встроенный вентилятор не работает.	а) Нет напряжения сети или обрыв в силовом кабеле. Проверьте напряжение сети. Замените силовую кабель. б) Дефект или повреждение оборудования. Обратитесь в сервисный центр. в) Аппарат находится в режиме защиты от сбоев из-за чрезмерного напряжения сети. Проверьте напряжение сети.
Индикатор сети горит, нет сварочной дуги, но встроенный вентилятор работает.	а) Нарушены внутренние соединения аппарата. Обратитесь в сервисный центр.
Индикатор перегрева горит, вентилятор работает, но сварочной дуги нет.	а) Аппарат находится в режиме защиты от перегрева. Не выключайте аппарат, чтобы вентилятор понизил температуру.
Индикатор сети горит, вентилятор работает. При повторном запуске оборудования загорается индикатор перегрева.	а) Возможно оборудование находится в режиме защиты от перегрева. Не выключайте аппарат, чтобы вентилятор понизил температуру. б) Возможны повреждения цепи инвертора. Обратитесь в сервисный центр.
Чрезмерное количество искр в процессе сварки.	а) Подобран неправильный режим сварки. Подберите необходимый режим сварки согласно необходимым требованиям.

## 13. ХРАНЕНИЕ

Аппарат в упаковке изготовителя следует хранить в закрытых помещениях с естественной вентиляцией при температуре от -30 до +55 °С и относительной влажности воздуха до 80 %.

Наличие в воздухе паров кислот, щелочей и других агрессивных примесей не допускается.

Аппарат перед закладкой на длительное хранение должен быть упакован в заводскую коробку.

После хранения при низкой температуре аппарат должен быть выдержан перед эксплуатацией при температуре выше 0 °С не менее шести часов в упаковке и не менее двух часов без упаковки.

## 14. ТРАНСПОРТИРОВКА

Аппарат может транспортироваться всеми видами закрытого транспорта в соответствии с правилами перевозок, действующими на каждом виде транспорта.

Условия транспортирования при воздействии климатических факторов:

- температура окружающего воздуха от -30 до +55 °С;
- относительная влажность воздуха до 80 %.

Во время транспортирования и погрузочно-разгрузочных работ упаковка с аппаратом не должна подвергаться резким ударам и воздействию атмосферных осадков.

Размещение и крепление транспортной тары с упакованным аппаратом в транспортных средствах должны обеспечивать устойчивое положение и отсутствие возможности ее перемещения во время транспортирования.

**ВНИМАНИЕ!** Перед использованием изделия **ВНИМАТЕЛЬНО** изучите раздел «Меры безопасности» данного руководства.

Санкт-Петербург  
2018