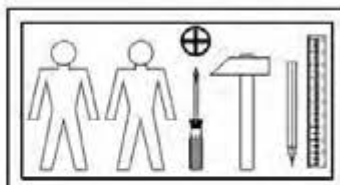
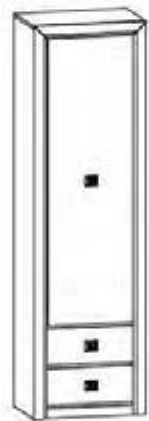
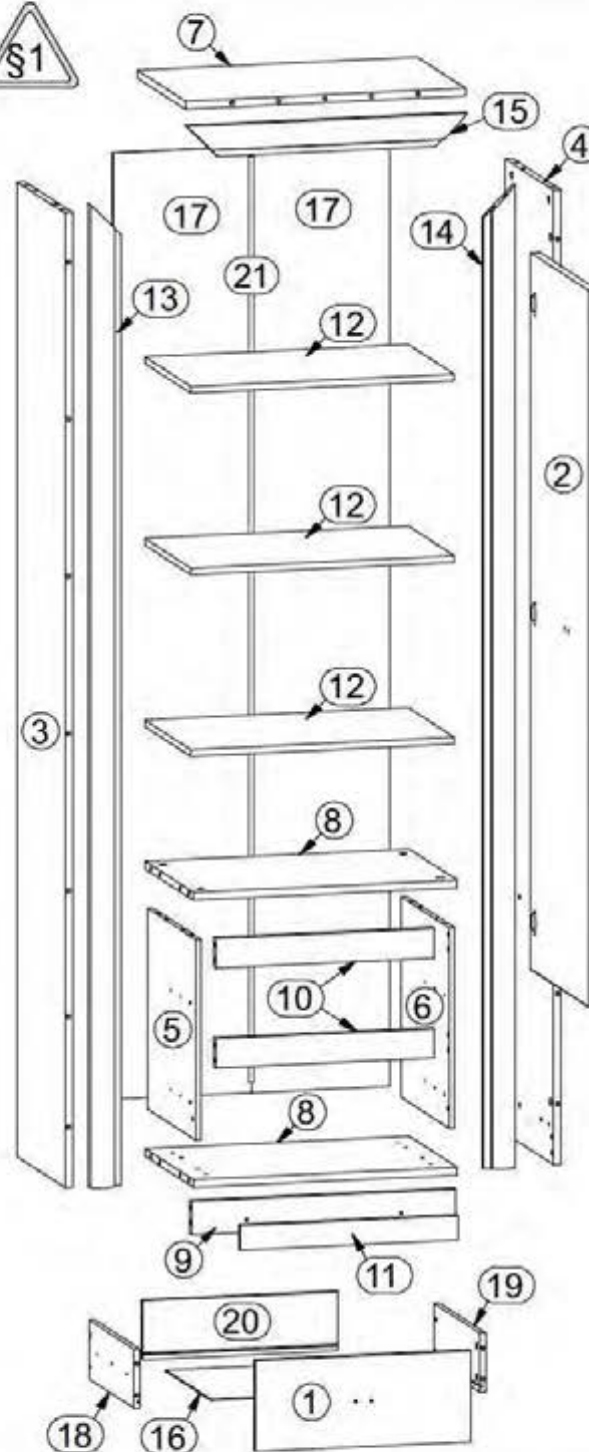
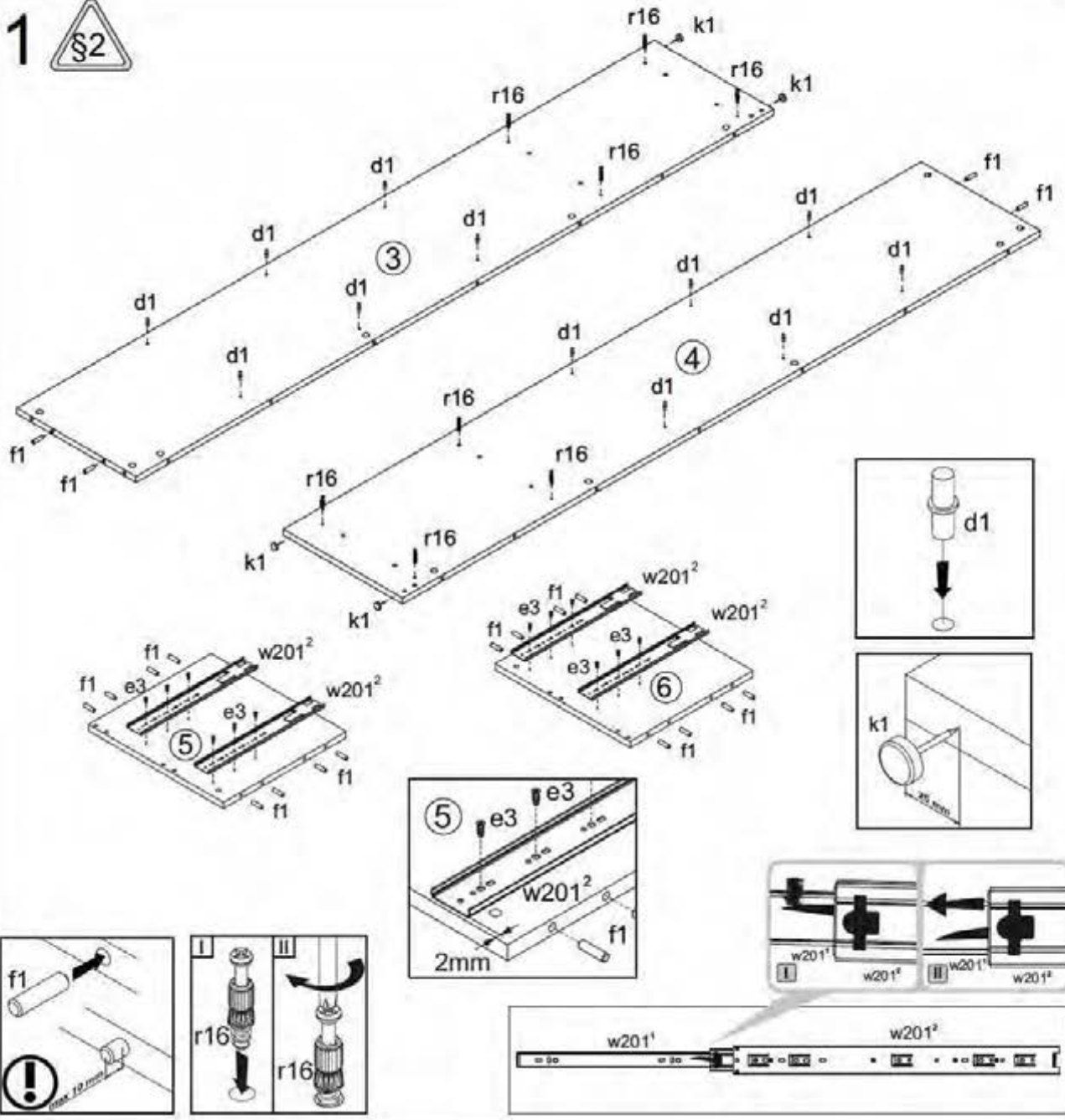


A	B	C	D	
1	S136 0046	446	185	3/4
2	S136 0001	1458	446	4/4
3	S136 113	1983	371	1/4
4	S136 114	1983	371	1/4
5	S136 1107	408	371	1/4
6	S136 1108	408	371	1/4
7	S136 204	580	371	1/4
8	S136 353	547	371	1/4
9	S136 404	547	68	1/4
10	S136 405	453	60	1/4
11	S136 406	451	50	1/4
12	S136 334	547	371	1/4
13	S136 571	2000	65	2/4
14	S136 572	2000	65	2/4
15	S136 576	581	65	2/4
16	S136 937	410	348	1/4
17	S136 908	1925	287	1/4
18	S136 5511	350	120	1/4
19	S136 5512	350	120	1/4
20	S136 5513	395	120	1/4
21	LH 1898	1898	14	1/4

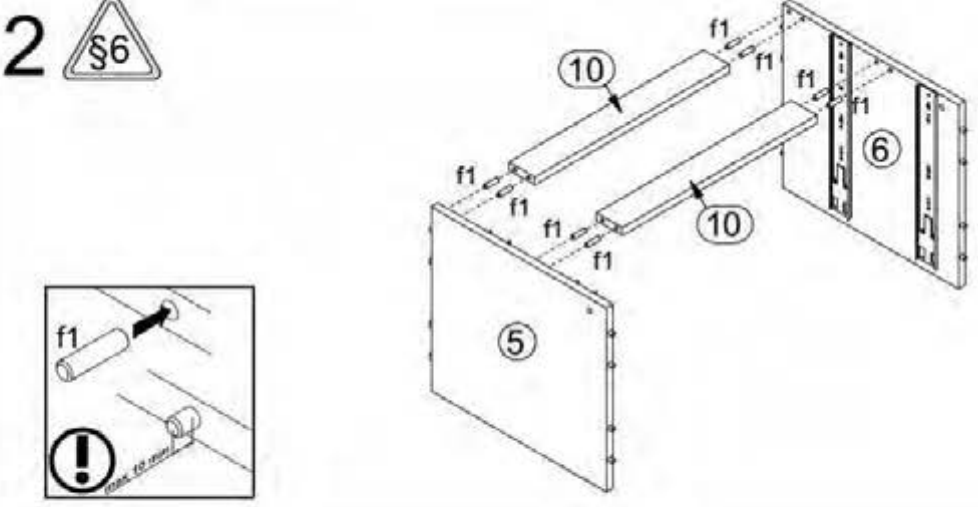


3x  a99	3x  b43	3x  c317	12x  φ5x17 mm d1	6x  φ6.3x13 mm e2	12x  φ6x13 mm e3	8x  φ5x50 mm e32	50x  φ8x30 mm f1
6x  M4x22 mm j30	4x  k1	60x  l1	1x  n26/1	1x  φ3.5x16 mm p38	6x  φ3.5x15 mm p51	2x  φ4x28 mm p94	12x  φ3.5x12 mm p140
35x  φ15x12mm #16 r1	2x  r10	31x  20/9 r16	16x  φ16 s2	4x  350 mm w201¹	4x  350 mm w201²		

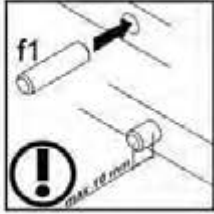
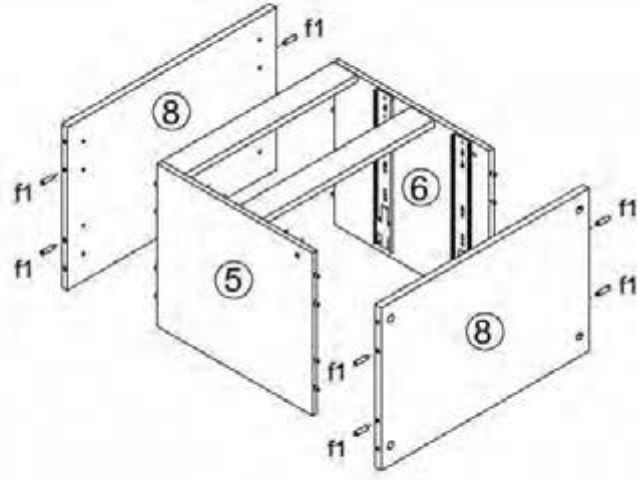
1



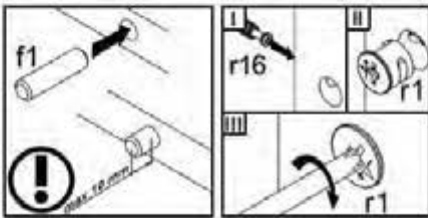
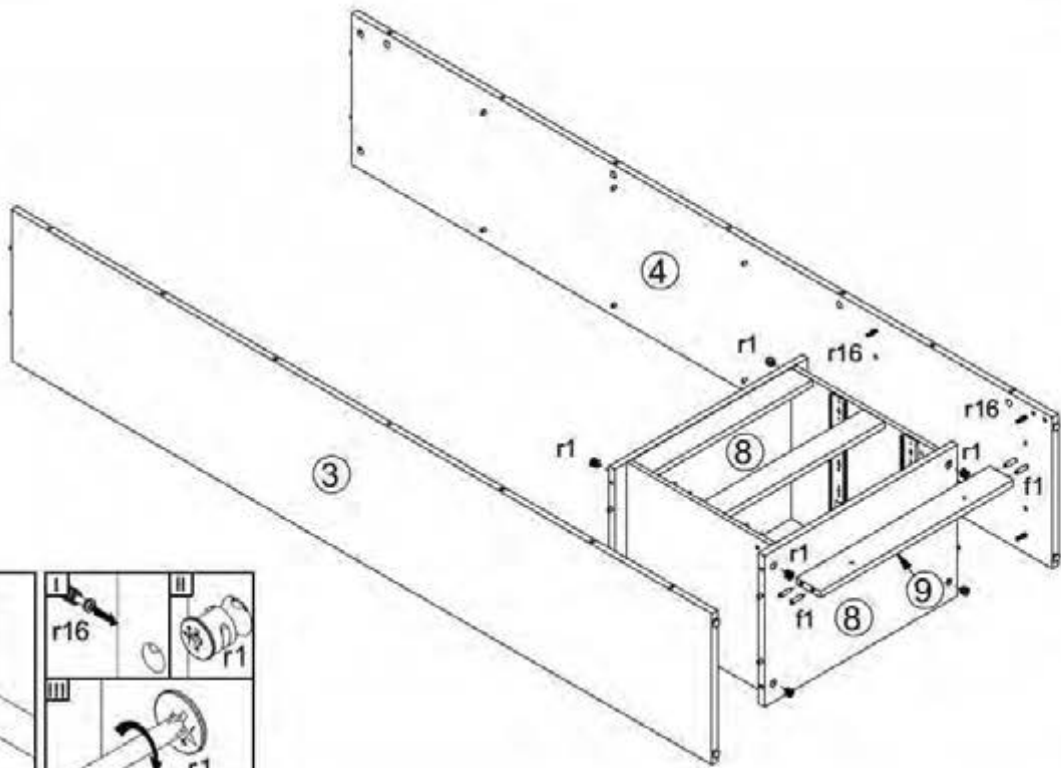
2



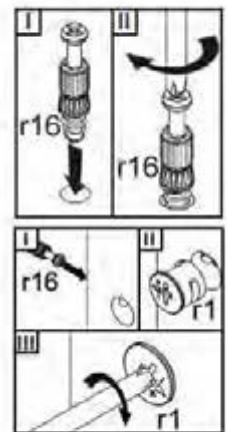
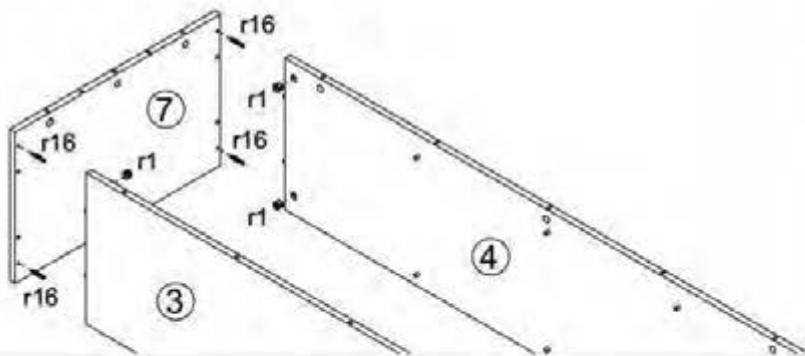
3



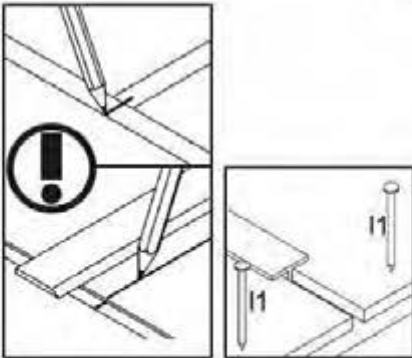
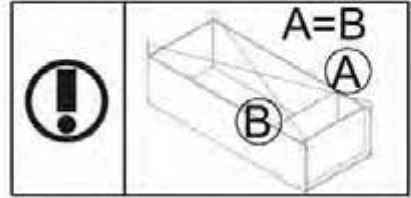
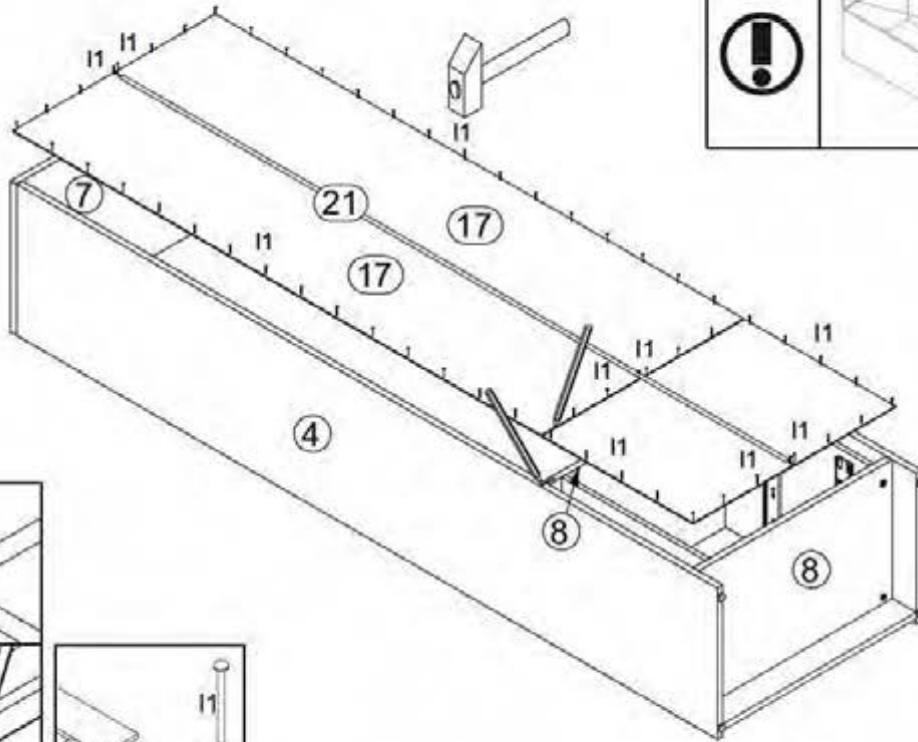
4



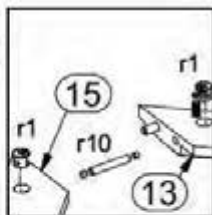
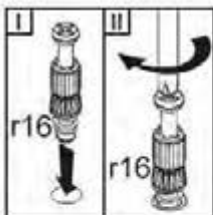
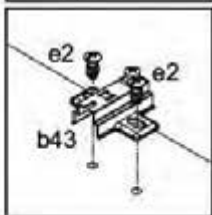
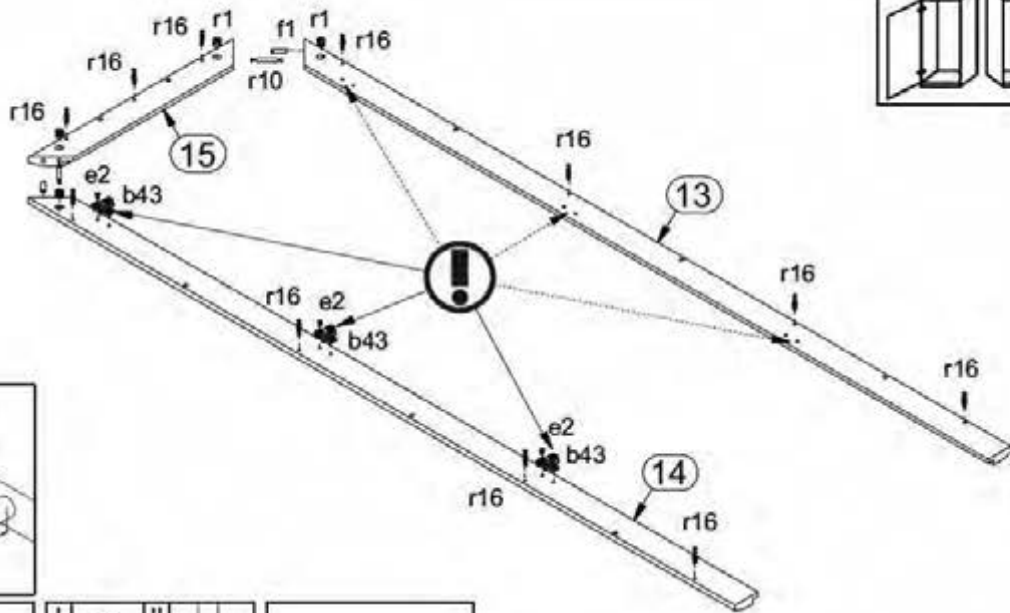
5



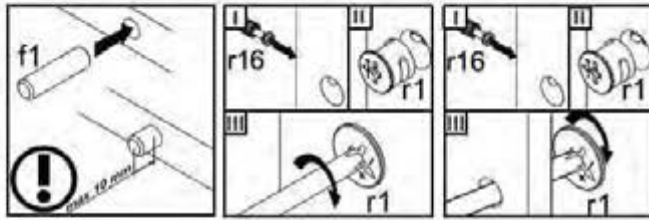
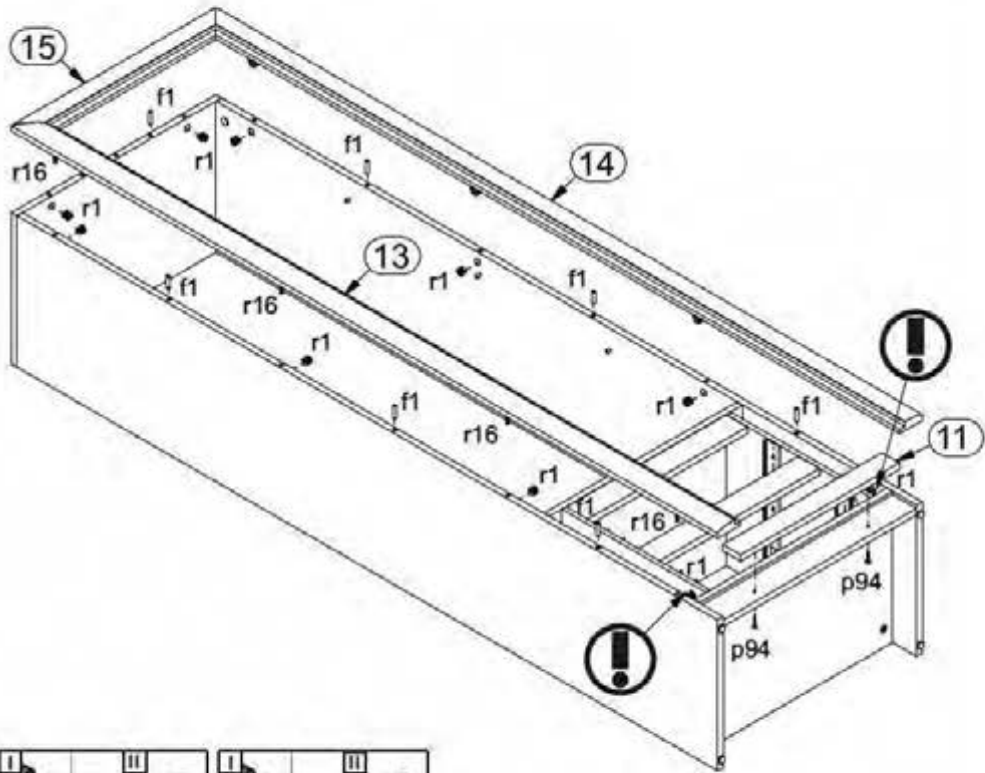
# 6



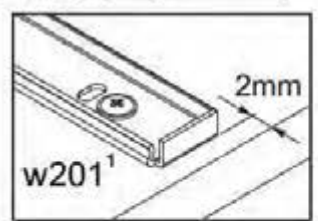
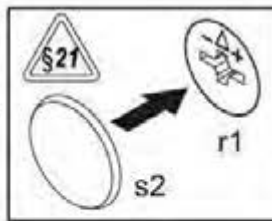
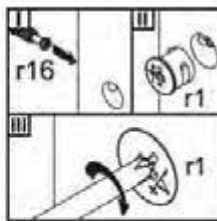
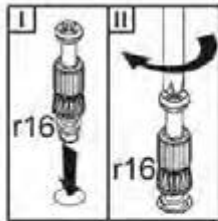
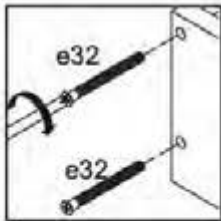
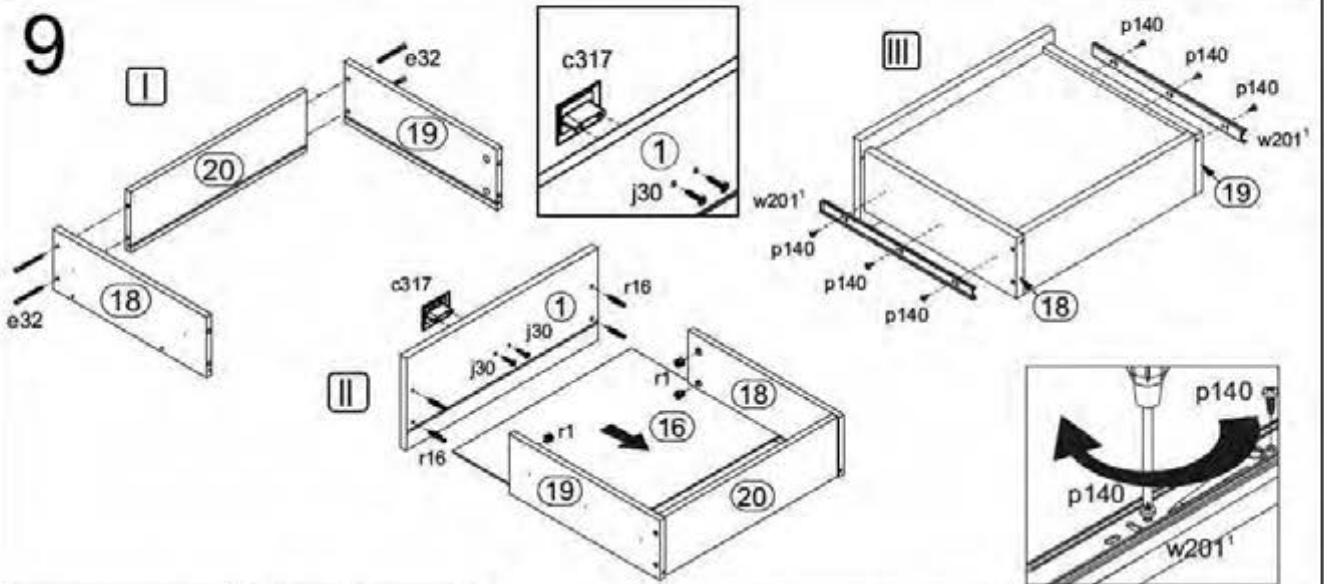
# 7



# 8



# 9



Сосна каньон

5 / 6

Пенал REG1D2S

# 10

