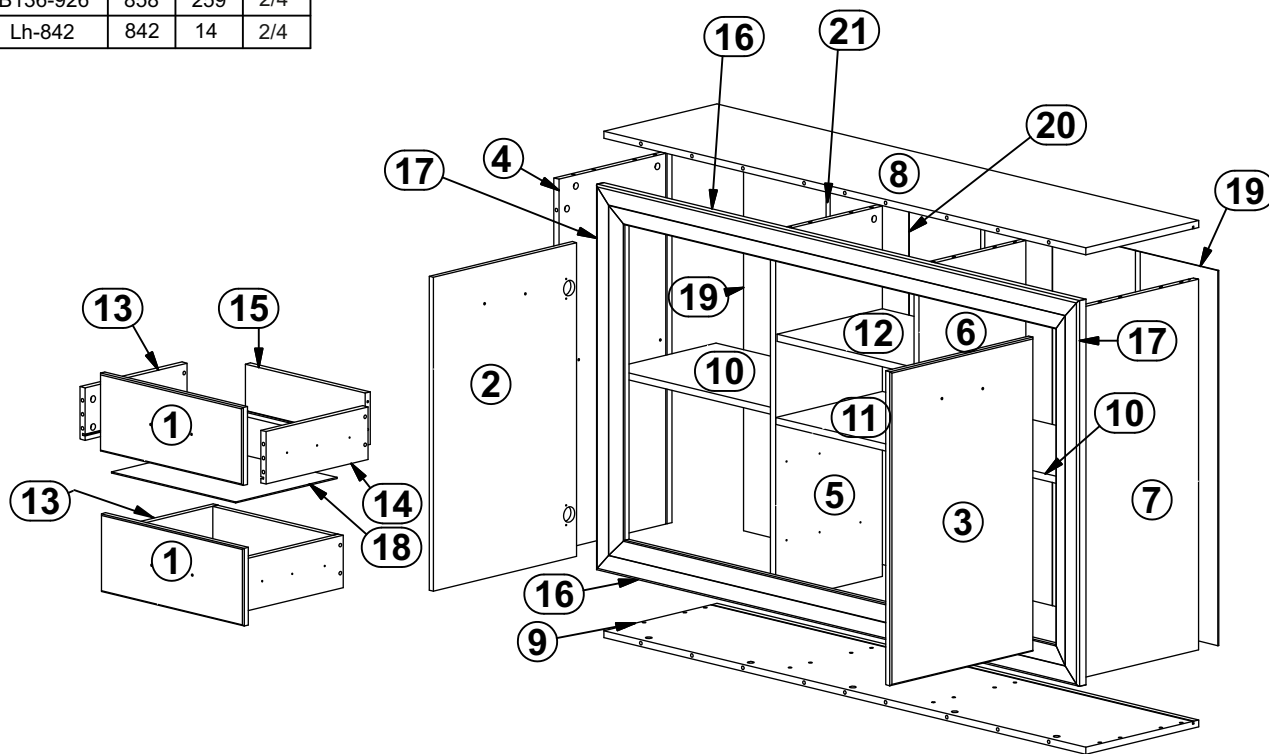
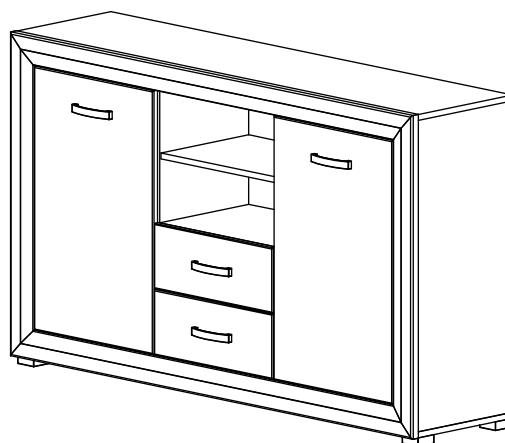
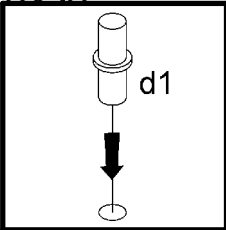
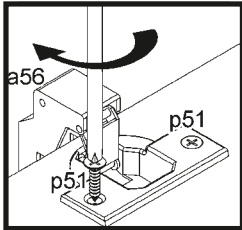
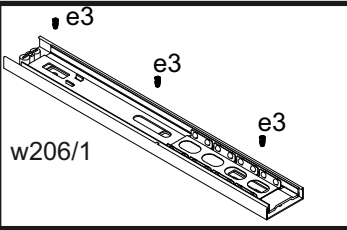
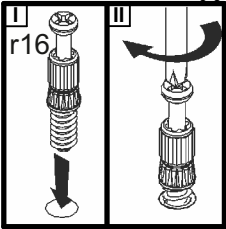
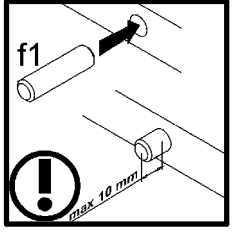
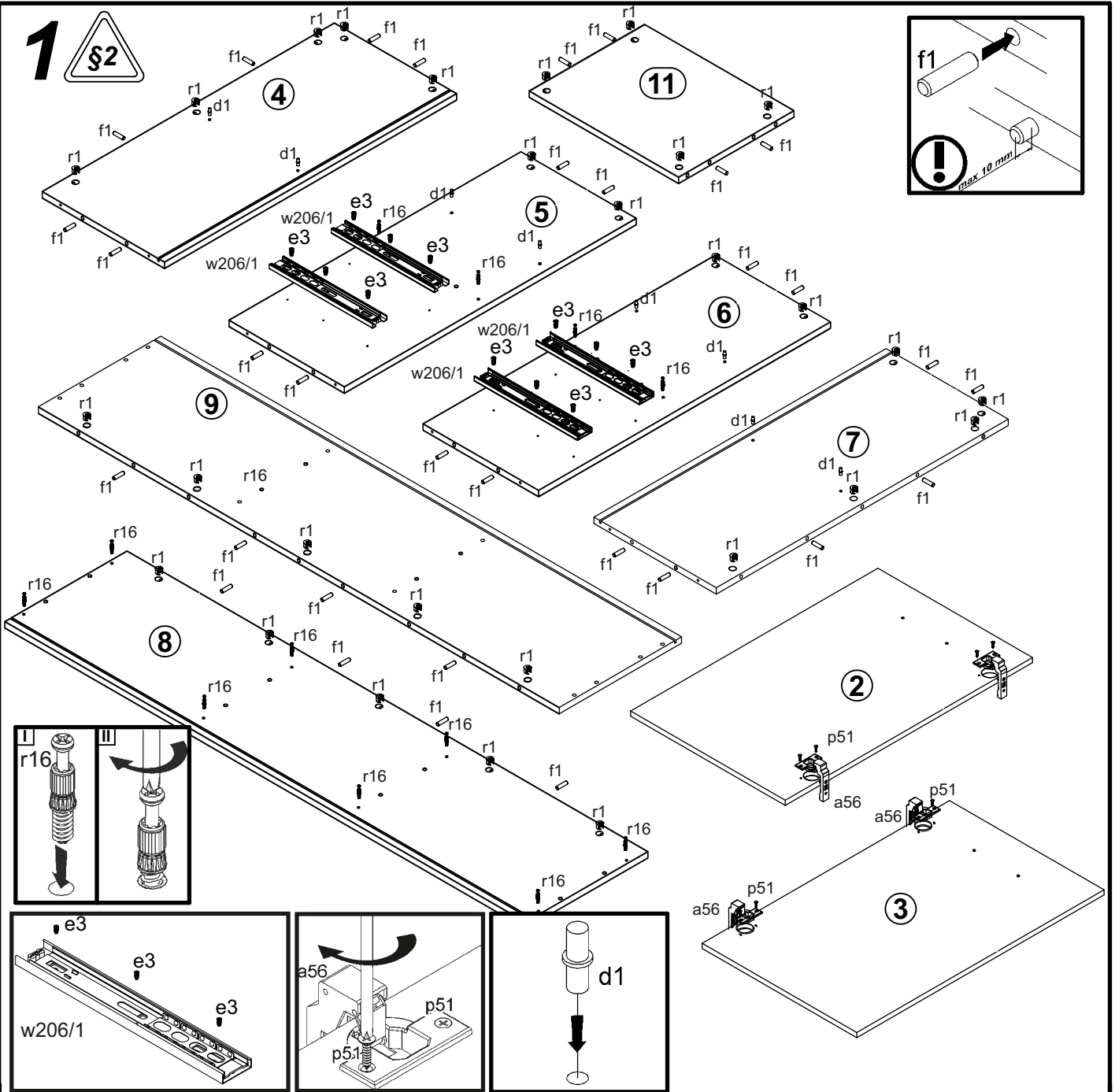


A	B	C	D	
1	B136-006	447	177	1/4
2	B136-016	447	717	1/4
3	B136-011	447	717	1/4
4	B136-104	848	355	2/4
5	B136-152	847,5	335	1/4
6	B136-153	847,5	335	1/4
7	B136-187	848	355	2/4
8	B136-207	1511	355	2/4
9	B136-208	1511	355	2/4
10	B136-301	504	331	2/4
11	B136-305	435	335	1/4
12	B136-302	434	331	1/4
13	B136-501	320	120	1/4
14	B136-502	320	120	1/4
15	B136-508	377	120	1/4
16	B136-573	1513	80	2/4
17	B136-574	882	80	2/4
18	B136-901	391	318	1/4
19	B136-907	858	224	2/4
20	B136-926	858	259	2/4
21	Lh-842	842	14	2/4

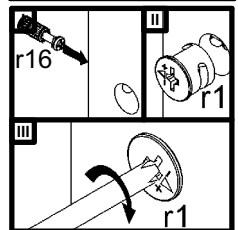
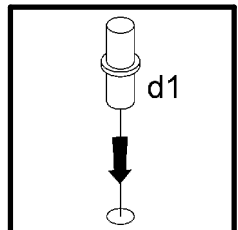
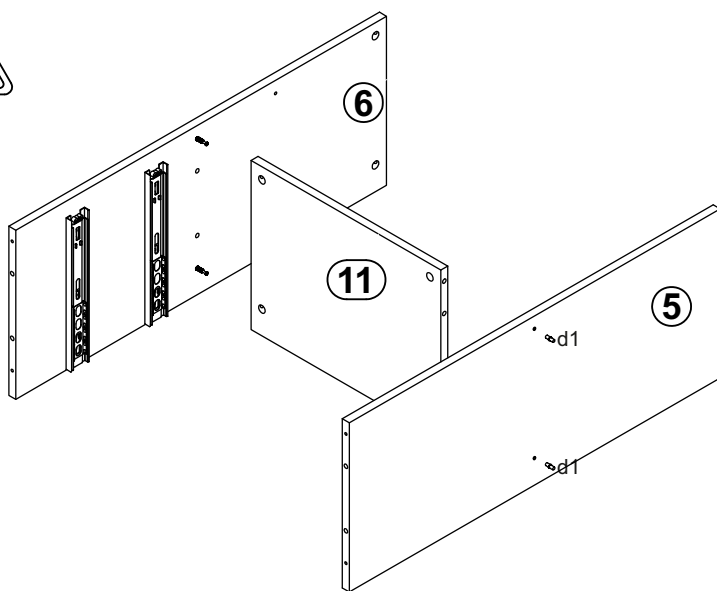


4x  a56	4x  b6	6x  k55 60x60x25 mm	12x  p6 φ4x35 mm	12x  d1 φ5x17 mm	16x  e1 φ7x50 mm	44x  f1 φ8x30 mm	4x  φ412.050	8x  p9 f4x30 mm
4x  l1	20x  l2	1x  n26	8x  n108 20x13x3,5 mm	1x  p17 φ5x60 mm	12x  e3 φ6x13 mm	1x  p38 φ3,5x16 mm	8x  p51 φ3,5x15 mm	8x  p55 φ2,9x16 mm
1x  f35 φ10x50 mm	44x  r1 φ15x12mm #16	4x  r10	36x  r16 20/9	26x  s2 φ16	1x  z1	4x  w206/1 300 mm	4x  w206/2 300 mm	8x  o21 φ8x1,8mm silikon
12x  p140 φ3,5x12 mm								

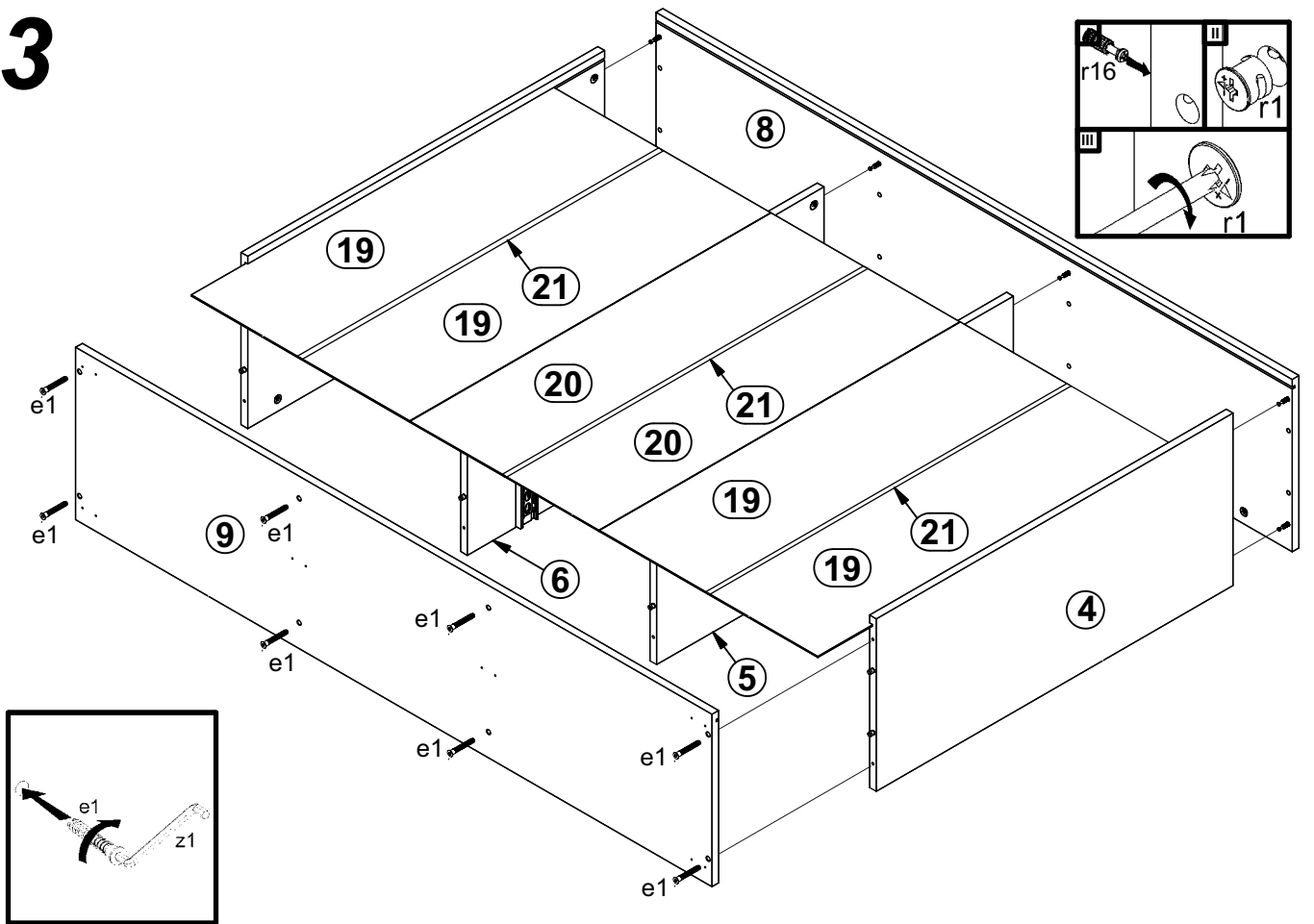
# 1



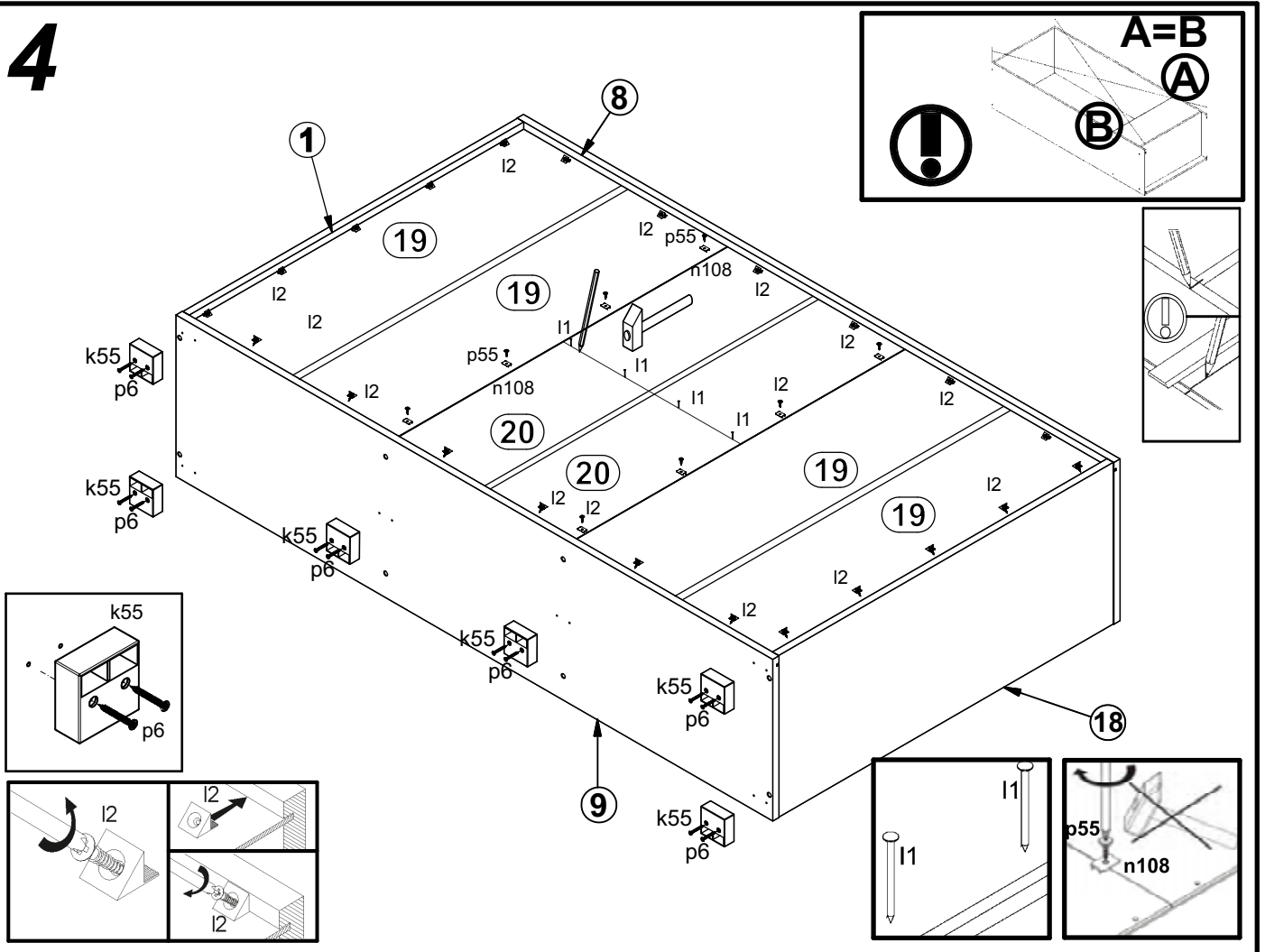
# 2



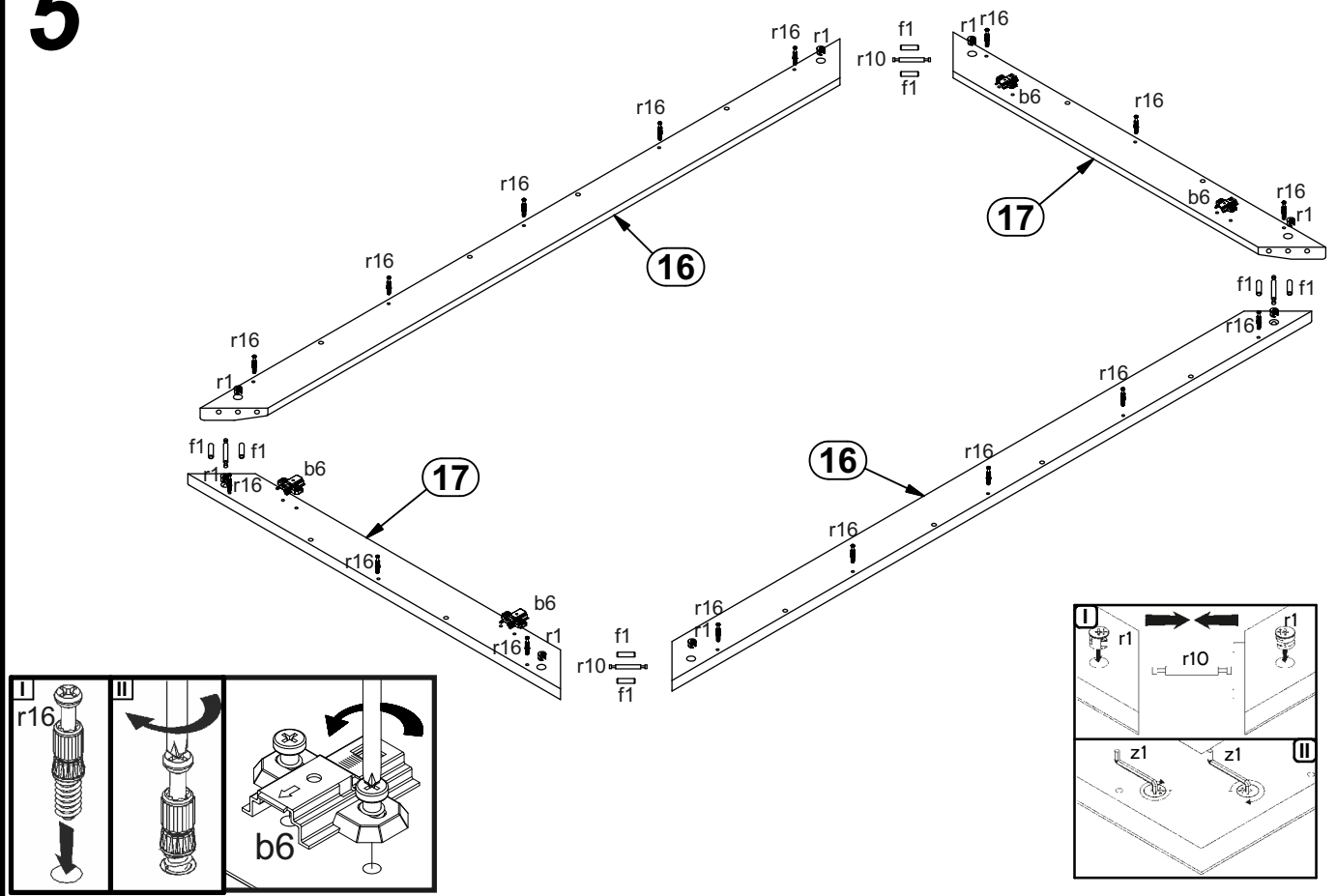
# 3



# 4



# 5



# 6

