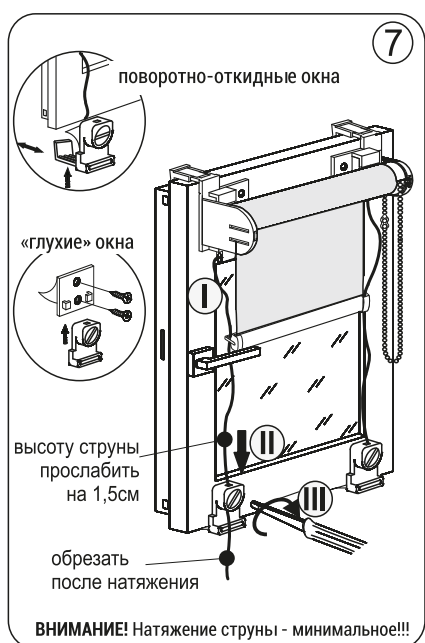
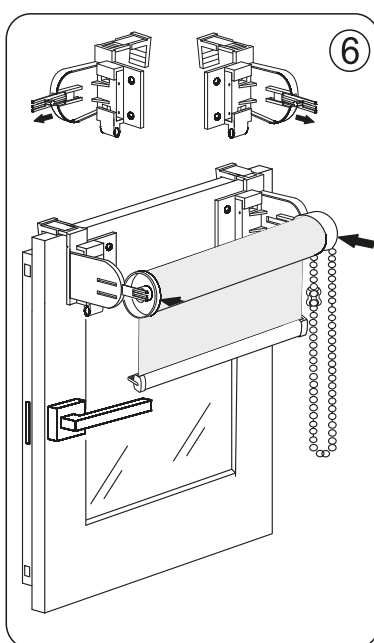
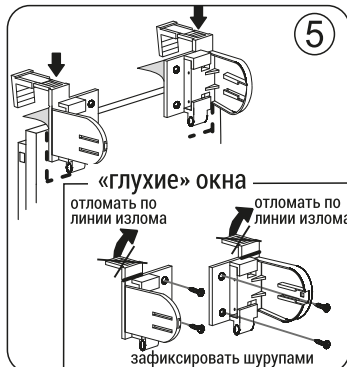
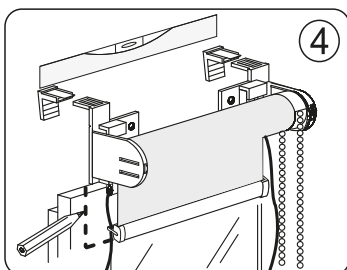
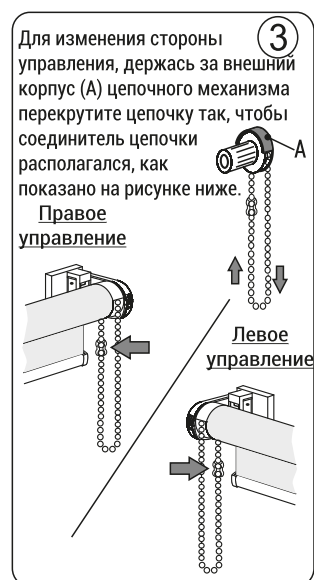
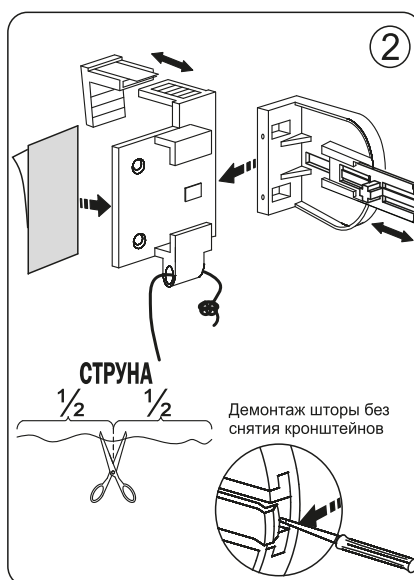


ВНИМАНИЕ !!!

1. ПЕРЕД МОНТАЖОМ - ОБЕЗЖИРИТЬ МЕСТА КОНТАКТА КЛЕЕВОЙ ЛЕНТЫ НА ДЕТАЛЯХ ШТОРЫ И НА РАМЕ.

2. ПРИ РАЗВЕРНУТОЙ ШТОРЕ НА КАРНИЗЕ ДОЛЖНО ОСТАВАТЬСЯ НЕ МЕНЕЕ ОДНОГО ОБОРОТА ТКАНИ!!!

3. ШТОРА РУЛОННАЯ ДОЛЖНА БЫТЬ СМОНТИРОВАНА ПО УРОВНЮ. НЕПРАВИЛЬНЫЙ МОНТАЖ МОЖЕТ ПРИВЕСТИ К НЕРАВНОМЕРНОМУ СМАТЫВАНИЮ ТКАНИ, ЧТО ПРИВЕДЕТ К ПОВРЕЖДЕНИЮ ШТОРЫ. В СЛУЧАЕ, ЕСЛИ ШТОРА СМАТЫВАЕТСЯ НЕРАВНОМЕРНО НА ОДНУ ИЗ СТОРОН (ВСЛЕДСТВИЕ ЕЕ НЕРАВНОМЕРНОГО КРЕПЛЕНИЯ К СТЕНЕ ИЛИ ПОТОЛКУ), СЛЕДУЕТ С ПРОТИВОПОЛОЖНОЙ СТОРОНЫ, ПОД ПЕРВЫМ ВИТКОМ ТКАНИ, ПОДЛОЖИТЬ ПОДКЛАДКУ ТОЛЩИНОЙ В ЛИСТ БУМАГИ



ВИДЕО ИНСТРУКЦИЮ ПО УСТАНОВКЕ СМОТРИТЕ НА YOUTUBE (поиск «установка рулонной шторы мини дельфа»)