

 INSTRUMAX

INSTRUMAXTOOLS.COM

# Operating manual

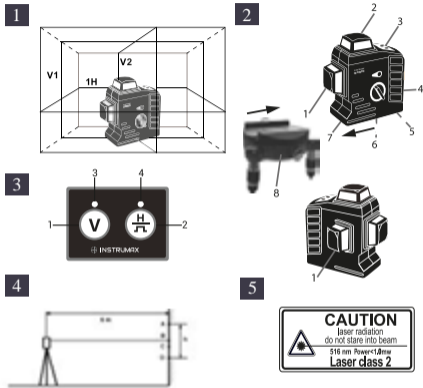
## Laser level

### INSTRUMAX 3D GREEN



**TM.by**  
ONLINE STORE

<https://tm.by>  
Интернет-магазин TM.by



en

### Table of contents

1. Application. . . . .	3
2. Specifications. . . . .	3
3. Change of batteries. . . . .	3
4. Laser lines . . . . .	3
5. Features. . . . .	3
6. Keypad. . . . .	4
7. Operation. . . . .	4
8. To check the accuracy of line laser level. . . . .	4
9. Care and cleaning . . . . .	5
10. Warranty . . . . .	6
11. Exceptions from responsibility. . . . .	7

Appendix 1- "Warranty card"

## Congratulations on the purchase of laser level INSTRUMAX 3D GREEN!

### Application

Cross Line Laser projects visible laser planes. It is used for determination height, making horizontal and vertical planes.

### Specifications

Laser	1H 360° / 2V 360°
Light sources	516 nm
Laser safety class	Class 2, <1mW
Accuracy	±3 mm/10 m
Self-leveling range	±4°
Operating range without/with receiver	40/70 m
Power source	4xAA batteries/Charger
Tripod thread	5/8"
Operating temperature	-10°C +40°C
Weight	720 g

### Change of batteries

Open battery compartment. Insert batteries. Take care to correct polarity. Close battery compartment.

**ATTENTION: Take out batteries if you are not going to use the tool for a long time.**

### Charger

It is possible to use charger to operate with the instrument. Use charger for rechargeable batteries. Connect the charger to the hole that is located on the housing of the instrument. Then connect it to the main power. The instrument is in working condition and rechargeable batteries are charging.

**WARNING: Never use charger for ordinary batteries. Do not leave the instrument unattended while using charger. Parameters of the charger must correspond to the parameters of domestic electricity. Output voltage must be no more than 5V.**

### Laser lines **1**

### Features **2**

1. Vertical laser window

2. Horizontal laser window
3. Keypad
4. Compensator switch
5. Battery compartment
6. Tripod mount 1/4"
7. Hole for charger connection
8. Rotating base (In leveling mode use the adjusting knob to rotate the instrument around the down dot by 180°)

### Keypad **3**

1. Vertical line button
2. Horizontal line button / Detector mode
3. Laser lines LED / TILT LED
4. Detector LED

### Operation

**INSTRUMAX 3D GREEN is a reliable and convenient instrument. It will be irreplaceable instrument for many years.**

Compensator switch (4) has 3 positions:

1. Switch OFF (OFF). The instrument is switched off, pendulum is locked, keypad is inactive.
2. Inclination position. The instrument is ON, pendulum is

locked, keypad is active. It is possible to switch on (off) vertical or horizontal lines, detector mode with buttons (1) and (2). Laser lines are projected at any angle (lines are blinked 1 time each 5 sec.).

3. ON position (ON). The instrument is switched on, pendulum is unlocked, it self-levels. It is possible to switch on (off) vertical or horizontal lines, detector mode with buttons (1) and (2). If the instrument is out of self-leveling range ( $\pm 4^\circ$ ), all laser lines and indicator (3) starts blinking. Sound alarm.

**Detector mode (not included).** Use detector mode when operating in bright sunlight. Press button (2) to activate this mode. Indicator (4) lights up. Place the detector to the approximate location of the beam. Follow the instruction while searching laser beam.

### Transportation

Move the switch (4) into position OFF. Place the instrument into the soft bag or case. Do not drop the instrument during transportation.

**To check the accuracy of line laser level **4****

**To check the accuracy of line laser level (slope of plane)**

Place laser level on the tripod 5m away from the wall so the horizontal laser line will be directed to the wall. Switch on the power. The instrument starts to self-level. Mark point A on the wall to show the contact of laser beam with the wall. Turn the instrument by 90° and mark points B, C, D on the wall. Measure distance "h" between the highest and lowest points (these are A and D points in the picture). If "h" is  $\leq 6$  mm, the measurement accuracy is good. If "h" exceeds 6 mm, apply service center.

#### To check plumb

Choose a wall and set laser 5 m away from the wall. Hang a plumb with the length 2.5 m on the wall. Turn on the laser and make the vertical laser line meet the point of the plumb. The accuracy of the line is in the range if the vertical line doesn't exceed (up or down) the accuracy that is shown in the specifications ( $\pm 3$  mm/10 m). If the accuracy isn't corresponding with claimed accuracy, contact the authorized service center.

**Note:** Because of construction of laser emitter laser beam may be unhomogeneous and has different intensity of brightness along the perimeter in different light conditions. Unhomogeneous of laser beam: laser patch of light

but the center of laser beam is identified. Different laser beam brightness: difference of intensity is up to 50%.

#### Care and cleaning

Please handle measuring instrument with care. Clean with soft cloth only after any use. If necessary damp cloth with some water. If instrument is wet clean and dry it carefully. Pack it up only if it is perfectly dry. Transport in original container/case only.

Note: During transport On/Off compensator lock (3) must be set to position "OFF". Disregard may lead to damage of compensator.

#### Specific reasons for erroneous measuring results

- Measurements through glass or plastic windows;
- Dirty laser emitting window;
- After instrument has been dropped or hit. Please check the accuracy.
- Large fluctuation of temperature: if instrument will be used in cold areas after it has been stored in warm areas (or the other way round) please wait some minutes before carrying out measurements.

### Electromagnetic acceptability (EMC)

- It cannot be completely excluded that this instrument will disturb other instruments (e.g. navigation systems);
- will be disturbed by other instruments (e.g. intensive electromagnetic radiation nearby industrial facilities or radio transmitters).

### Laser class 2 warning label on the laser instrument 5

#### Laser classification

The instrument is a laser class 2 laser product according to DIN IEC 60825-1:2007 and Class II in accordance with CFR 21 § 1040 (FDA). This tool may be used without need for further protective measures.

#### Safety instructions

Please follow up instructions given in operators' manual. Do not stare into beam. Laser beam can lead to eye injury (even from greater distances). Do not aim laser beam at persons or animals.

The laser plane should be set up above eye level of persons. Use the instrument for measuring jobs only. Do not open instrument housing. Repairs should be carried out by authorized workshops only. Please contact your local dealer. Do not remove warning labels or safety instructions. Keep instrument away from children. Do not use instrument in explosive environment.

#### Warranty

This product is warranted by the manufacturer to the original purchaser to be free from defects in material and workmanship under normal use for a period of one (1) year from the date of purchase. During the warranty period, and upon proof of purchase, the product will be repaired or replaced (with the same or similar model at manufacturer's option), without charge for either parts or labour.

In case of a defect please contact the dealer where you originally purchased this product. The warranty will not apply to this product if it has been misused, abused or altered. Without limiting the foregoing, leakage of the battery, bending or dropping the unit are presumed to be defects resulting from misuse or abuse.

**Exceptions from responsibility**

The user of this product is expected to follow the instructions given in operators' manual.

Although all instruments left our warehouse in perfect condition and adjustment the user is expected to carry out periodic checks of the product's accuracy and general performance. The manufacturer, or its representatives, assumes no responsibility of results of a faulty or intentional usage or misuse including any direct, indirect, consequential damage, and loss of profits. The manufacturer, or its representatives, assumes no responsibility for consequential damage, and loss of profits by any disaster (earthquake, storm, flood ...), fire, accident, or an act of a third party and/or a usage in other than usual conditions.

The manufacturer, or its representatives, assumes no responsibility for any damage, and loss of profits due to a change of data, loss of data and interruption of business etc., caused by using the product or an unusable product. The manufacturer, or its representatives, assumes no responsibility for any damage, and loss of profits caused by usage other than explained in the users' manual.

The manufacturer, or its representatives, assumes no responsibility for damage caused by wrong movement or action due to connecting with other products.

1. If the standard or serial product number will be changed, erased, removed or will be unreadable.
2. Periodic maintenance, repair or changing parts as a result of their normal runout.
3. All adaptations and modifications with the purpose of improvement and expansion of normal sphere of product application, mentioned in the service instruction, without tentative written agreement of the expert provider.
4. Service by anyone other than an authorized service center.
5. Damage to products or parts caused by misuse, including, without limitation, misapplication or negligence of the terms of service instruction.
6. Power supply units, chargers, accessories, wearing parts.
7. Products, damaged from mishandling, faulty adjustment, maintenance with low-quality and non-standard materials, presence of any liquids and foreign objects inside the product.
8. Acts of God and/or actions of third persons.
9. In case of unwarranted repair till the end of warranty period because of damages during the operation of the product, its transportation and storing, warranty doesn't resume.

---

For more information you can visit our website [WWW.INSTRUMAXTOOLS.COM](http://WWW.INSTRUMAXTOOLS.COM)

## WARRANTY CARD

Name and model of the product \_\_\_\_\_  
Serial number \_\_\_\_\_  
Date of sale \_\_\_\_\_

Name of commercial organization \_\_\_\_\_ stamp of  
commercial organization

Warranty period for the instrument exploitation is 12 months after the  
date of original retail purchase.

During this warranty period the owner of the product has the right for  
free repair of his instrument in case of manufacturing defects.

Warranty is valid only with original warranty card, fully and clear filled  
(stamp or mark of the seller is obligatory).

Technical examination of instruments for fault identification which is  
under the warranty, is made only in the authorized service center.

In no event shall manufacturer be liable before the client for direct  
or consequential damages, loss of profit or any other damage which  
occur in the result of the instrument outage.

The product is received in the state of operability, without any visible  
damages, in full completeness. It is tested in my presence. I have no  
complaints to the product quality. I am familiar with the conditions of  
warranty service and I agree.

purchaser signature \_\_\_\_\_

**Before operating you should read service instruction!**

If you have any questions about the warranty service and technical  
support contact seller of this product

3D GREEN

INSTRUMAX

ru

### Содержание

1. Применение лазерного строителя плоскостей. . . . .	9
2. Технические данные . . . . .	9
3. Замена батареи. . . . .	9
4. Лазерные плоскости. . . . .	10
5. Свойства. . . . .	10
6. Клавишная панель. . . . .	10
7. Использование лазерного строителя плоскостей. . . . .	10
8. Проверка точности лазерного строителя плоскостей . . . . .	11
9. Уход за устройством. . . . .	12
10. Гарантия. . . . .	13
11. Освобождение от ответственности. . . . .	14

Приложение 1 - "Гарантийный талон"



Поздравляем Вас с приобретением лазерного уровня INSTRUMAX 3D GREEN!

#### Применение лазерного построителя плоскостей

Лазерный построитель плоскостей проецирует видимые лазерные плоскости. Это позволяет выполнять измерительные задачи в строительстве: определение высоты, построения горизонтальной и вертикальной плоскостей.

#### Технические данные

Лазер	1Н 360° / 2V 360°
Излучатели лазерного луча	3 лаз. диода 516нм
Класс лазерной безопасности	Класс 2, <1мВт
Точность	±3 мм на 10 м
Диапазон самовыравнивания	±4°
Рабочий диапазон без/с приемником	40/70 м
Источник питания	4xAA батареи/блок питания
Резьба под штатив	5/8"
Рабочая температура	-5°C +45°C
Вес	720 г

#### Установка/замена элементов питания

Аккуратно откройте зажимную скобу и откройте батарейный отсек. Вставьте батарейки. Соблюдайте полярность. Закройте батарейный отсек.

**Внимание: если Вы планируете долгое время не использовать прибор — вынимайте батареи.**

#### Зарядное устройство

Для работы прибора можно использовать зарядное устройство. Если в качестве источника питания вы используете перезаряжаемые аккумуляторы, то их можно заряжать используя зарядное устройство (ЗУ). Для использования ЗУ подключите его к разъему на корпусе прибора, а затем к электросети. Прибор будет работать и заряжать аккумуляторы.

**Внимание! Никогда не подключайте зарядное устройство при использовании непerezаряжаемых батарей. При подключении зарядного устройства не оставляйте прибор без присмотра. Параметры зарядного устройства должны соответствовать параметрам бытовой электросети и иметь выходное напряжение не более 5 В.**

### Лазерные плоскости **1**

#### Свойства **2**

1. Вертикальное окно лазера
2. Горизонтальное окно лазера
3. Клавишная панель
4. Ручка блокировки компенсатора ON/X/OFF)
5. Батарейный отсек
6. Резьба под штатив 5/8"
7. Гнездо для подключения зарядного устройства
8. Вращающееся основание (В режиме выравнивания при помощи ручки настройки прибор может вращаться вокруг точки на полу на 180°)

#### Клавишная панель **3**

1. Кнопка включения вертикальных линий
2. Кнопка включения горизонтальной линии / Режим работы с приемником
3. Индикатор работы лазерных линий / Индикатор режима отклонения прибора за пределы компенсации

- 4) Индикатор работы с приемником

#### Использование лазерного построителя плоскостей

Ручка блокировки (4) компенсатора имеет три положения. Положение выключения (OFF):

1. Прибор выключен, маятник заблокирован, клавишная панель в этом режиме не работает.

2. Положение работы под наклоном.

Прибор включен, маятник заблокирован, клавишная панель в этом режиме работает. Можно включить (выключить) вертикальные или горизонтальную линию кнопками (1) и (2). Лазерные линии можно проецировать под любым углом (линии моргают один раз в 5 сек).

3. Положение включения (ON).

Прибор включен, маятник разблокирован, самовыравнивается, клавишная панель в этом режиме работает. Можно включить (выключить) вертикальные или горизонтальную линии, режим работы с приемником кнопками (1) и (2). Если прибор вышел за пределы выравнивания ( $\pm 4^\circ$ ), все лазерные лучи и индикатор (3) мигают. Раздается звуковой сигнал.

**Режим работы с приемником (не входит в комплект)**

При ярком освещении, когда лазерный луч визуально не видно, используйте режим работы с приемником. Для включения этого режима нажмите кнопку (2) на клавишной панели. Загорится верхний индикатор (4). Поднесите приемник лазерного луча к примерному месту нахождения луча. Поиск лазерного луча осуществляйте согласно инструкции по использованию приемника.

**Транспортировка**

Переместите переключатель (4) в положение OFF. Поместите прибор в мягкую сумку или кейс. Не роняйте прибор во время транспортировки.

**Проверка точности лазерного построителя плоскости  
Проверка точности лазерного построителя плоскости  
(наклон плоскости) 4**

Установите лазерный нивелир на штатив в 5 м от стены так, чтобы горизонтальный лазерный луч был направлен к стене. Включите питание и дождитесь завершения процесса самовыравнивания.

Пометьте на стене буквой А точку соприкосновения

лазерного луча со стеной. Поворачивая прибор на 90° соответствующим образом, пометьте на стене точки В, С, D. Измерьте расстояние "h" между высшей и низшей точками (для примера на рисунке это точки А и D).

Если "h" ≤ 6 мм, то точность измерений хорошая. Если "h" превышает 6 мм, обратитесь в сервисный центр.

**Проверка точности вертикального луча**

Установить лазерный инструмент на расстоянии приблизительно 5м от стены. Укрепить на стене отвес со шнуром длиной около 2,5м. Включите лазерный построитель плоскостей и направьте вертикальную линию на отвес со шнуром. Точность линии находится в допустимых пределах, если отклонение вертикальной линии (сверху или снизу) не превышает половину значения характеристики „точность“ (+/-1мм на 5м).

Если точность лазерного построителя не соответствует заявленной, необходимо обратиться в авторизованный сервисный центр.

**Примечание:** Из-за особенности конструкции лазерного излучателя допускается неоднородность и различная интенсивность яркости лазерного луча по периметру в

различных условиях освещенности. Неоднородность лазерного луча: лазерные блики, но середина луча определяется. Различная яркость лазерного луча: отличие интенсивности до 50%.

#### Уход за устройством

Пожалуйста, бережно обращайтесь с прибором

После использования протирайте прибор мягкой тряпкой.

При необходимости смочите тряпку водой.

Если прибор влажный, осторожно вытрите его на сухо.

Прибор можно убирать в кейс только сухим!

При транспортировке убирайте прибор в кейсе.

Примечание: Во время транспортировки переключатель вкл./выкл./замок компенсатора (3) должен быть установлен в положение «Выкл.»- иначе при транспортировке настройки прибора могут быть «сбиты». Относитесь внимательно к аккуратной транспортировке прибора — это позволит выполнять качественно поставленные задачи в будущем и пользоваться построителем плоскостей долго и успешно.

#### Возможные причины ошибочных результатов измерений

- Загрязнено окно оптической части прибора.

- Прибор уронили или ударили. В этом случае проверьте прибор в авторизованном сервисном центре.
- Сильные колебания температуры: если после хранения в тепле прибор используется при низкой температуре. В этом случае подождите несколько минут, перед тем как начать работать с прибором.
- Измерение до зеркальных, сильно рассеивающих, поверхностей с неоднородной структурой, полупрозрачных поверхностей и т.п.

#### Электромагнитная совместимость (EMC)

- не исключено, что работа прибора может повлиять на работу других устройств (например, системы навигации);
- на работу лазерного построителя плоскостей может повлиять работа других приборов (например, интенсивное электромагнитное излучение от промышленного оборудования или радиоприборов).

#### Предупредительные наклейки лазера класса 2 **5**

**Классификация лазера**

Данный прибор является лазером класса 2 в соответствии с DIN IEC 60825-1:2007/EN60825-1:2007 и классу II по стандарту CFR 21 § 1040 (FDA). Эксплуатация данного инструмента не требует принятия дополнительных защитных мер.

**Инструкция по безопасности**

- Пожалуйста, следуйте инструкциям, которые даны в руководстве пользователей.
  - Не смотрите на лазерный луч. Лазерный луч может повредить глаза, даже если вы смотрите на него с большого расстояния.
  - Не направляйте лазерный луч на людей или животных.
  - Используйте прибор выше/ниже уровня глаз.
  - Используйте прибор только для измерений.
  - Не вскрывайте прибор. Ремонт должен производиться только авторизованной мастерской.
- Пожалуйста, свяжитесь с вашим местным дилером. Не выкидывайте и не удаляйте предупредительные этикетки или инструкции по безопасности.
- Держите прибор в недоступном для детей месте.

- Не используйте прибор вблизи взрывоопасных веществ.

**Гарантия**

Производитель предоставляет гарантию на продукцию покупателю в случае дефектов материала или качества его изготовления во время использования оборудования с соблюдением инструкции пользователя на срок до 1 года со дня покупки. Во время гарантийного срока, при предъявлении доказательства покупки, прибор будет починен или заменен на такую же или аналогичную модель бесплатно. Гарантийные обязательства также распространяются и на запасные части.

В случае дефекта, пожалуйста, свяжитесь с дилером, у которого вы приобрели прибор. Гарантия не распространяется на продукт, если повреждения возникли в результате деформации, неправильного использования или ненадлежащего обращения. Все вышеизложенные безо всяких ограничений причины, а также утечка батареи, искривление прибора являются дефектами, которые возникли в результате неправильного использования или плохого обращения.

**Освобождение от ответственности**

Пользователю данного продукта необходимо следовать инструкциям, которые приведены в руководстве по эксплуатации. Даже, несмотря на то, что все приборы проверены производителем, пользователь должен проверять точность прибора и его работу. Производитель или его представители не несут ответственности за прямые или косвенные убытки, упущенную выгоду или иной ущерб, возникший в результате неправильного обращения с прибором. Производитель или его представители не несут ответственности за косвенные убытки, упущенную выгоду, возникшие в результате катастроф (землетрясение, шторм, наводнение и т.д.), пожара, несчастных случаев, действия третьих лиц и/или использование прибора в необычных условиях. Производитель или его представители не несут ответственности за косвенные убытки, упущенную выгоду, возникшие в результате изменения данных, потери данных и временной приостановки бизнеса и т.д., вызванных применением прибора. Производитель или его представители не несут ответственности за косвенные убытки, упущенную выгоду, возникшие в результате использования прибора не по инструкции.

**ГАРАНТИЙНЫЕ ОБЯЗАТЕЛЬСТВА НЕ РАСПРОСТРАНЯЮТСЯ НА СЛЕДУЮЩИЕ СЛУЧАИ:**

1. Если будет изменен, стерт, удален или будет неразборчив типовой или серийный номер на изделии;
2. Периодическое обслуживание и ремонт или замену запчастей в связи с их нормальным износом;
3. Любые адаптации и изменения с целью усовершенствования и расширения обычной сферы применения изделия, указанной в инструкции по эксплуатации, без предварительного письменного соглашения специалиста поставщика;
4. Ремонт, произведенный не уполномоченным на то сервисным центром;
5. Ущерб в результате неправильной эксплуатации, включая, но не ограничиваясь этим, следующее: использование изделия не по назначению или не в соответствии с инструкцией по эксплуатации на прибор;
6. На элементы питания, зарядные устройства, комплектующие, быстроизнашивающиеся и запасные части;
7. Изделия, поврежденные в результате небрежного отношения, неправильной регулировки, ненадлежащего технического обслуживания с применением некачественных и нестандартных расходных материалов, попадания жидкостей и посторонних предметов внутрь.
8. Воздействие факторов непреодолимой силы и/или действие третьих лиц;
9. В случае негарантийного ремонта прибора до окончания гарантийного срока, произошедшего по причине полученных повреждений в ходе эксплуатации, транспортировки или хранения, и не возобновляется.

Для получения дополнительной информации Вы можете посетить наш сайт [WWW.INSTRUMAXTOOLS.COM](http://WWW.INSTRUMAXTOOLS.COM)

## ГАРАНТИЙНЫЙ ТАЛОН

Наименование изделия и модель \_\_\_\_\_  
Серийный номер \_\_\_\_\_ Дата продажи \_\_\_\_\_

Наименование торговой организации \_\_\_\_\_

Штамп торговой организации мп.

Гарантийный срок эксплуатации приборов составляет 12 месяцев со дня продажи. В течении гарантийного срока владелец имеет право на бесплатный ремонт изделия по неисправностям, являющимся следствием производственных дефектов. Гарантийные обязательства действительны только по предъявлении оригинального талона, заполненного полностью и четко (наличие печати и штампа с наименованием и формой собственности продавца обязательно). Техническое освидетельствование приборов (дефектация) на предмет установления гарантийного случая производится только в авторизованной мастерской. Производитель не несет ответственности перед клиентом за прямые или косвенные убытки, упущенную выгоду или иной ущерб, возникшие в результате выхода из строя приобретенного оборудования. Правовой основой настоящих гарантийных обязательств является действующее законодательство, в частности, Федеральный закон РФ "О защите прав потребителя" и Гражданский кодекс РФ ч.II ст. 454-491.

Товар получен в исправном состоянии, без видимых повреждений, в полной комплектности, проверен в моем присутствии, претензий по качеству товара не имею. С условиями гарантийного обслуживания ознакомлен и согласен.

Подпись получателя \_\_\_\_\_

**Перед началом эксплуатации внимательно ознакомьтесь с инструкцией по эксплуатации!** По вопросам гарантийного обслуживания и технической поддержки обращаться к продавцу данного товара

 INSTRUMAX

3D GREEN

pt

### Tabela de conteúdo

1. Aplicação. . . . .	16
2. Especificação . . . . .	16
3. Mudança de bateria . . . . .	16
4. Linha de laser. . . . .	16
5. Funciones. . . . .	16
6. Painel de botões. . . . .	17
7. Operação. . . . .	17
8. Para verificar a precisão do nível do laser de linha. . . . .	18
9. Manutenção e limpeza. . . . .	18
10. Garantia. . . . .	20
11. Exceções de responsabilidade. . . . .	20

Anexo1 - "CARTÃO DE GARANTIA"

**Aplicação**

Do laser em cruz, projeta planos de laser visíveis. Ele é usado para uma altura determinada, fazendo planos horizontais e planos verticais.

**Especificações**

Laser	1H 360° / 2V 360°
Fontes de luz	3x516 nm
Classe de segurança laser	Classe 2, <1mW
Precisão	± 3 mm / 10 m
Intervalo de auto-nivelamento	± 4°
Faixa de operação sem / com receptor	40 / 70m
Baterias	4xAA Bateria/ Carregador
Rosca de tripé	5/8"
Temperatura de funcionamento	-10 ° C + 40 ° C
Peso	720 g

**Mudança de baterias**

Compartimento da bateria aberto. Coloque 2 pilhas AA alcalinas. Tome cuidado para corrigir polaridade. Feche o com-

partimento da bateria.

**ATENÇÃO : Se você não estiver usando o instrumento por um longo período, retire as pilhas.**

**Carregador**

É possível usar o carregador para este equipamento. Use o carregador para pilhas recarregáveis. Conecte o carregador na entrada que está na carcaça do equipamento. Na sequência conecte-o a uma tomada. O equipamento estará em condições de uso e as pilhas estarão sendo carregadas.

**ADVERTÊNCIA: Nunca use o carregador com pilhas não adequadas. Não deixe o equipamento sem apoio enquanto estiver usando o carregador. A amperagem do carregador deve estar de acordo com a amperagem da tomada que será usada para carregar. A tensão da saída deve ser superior a 5V**

**Linha de laser 1****Funciones 2**

- 1) Janela de laser vertical
- 2) Janela de laser horizontal



- 3) Painel de botões
- 4) Interruptor de bloqueio
- 5) Compartimento da bateria
- 6) Rosca de tripé
- 7) Buraco para conectar o carregador
- 8) Base giratória Rotação (No modo de nivelamento, usando o ajuste do botão, o equipamento pode girar em torno do ponto para baixo por 180 °)

### Painel de botões **3**

- 1) Botão vertical
- 2) Botão horizontal / Função do detector
- 3) Linhas do laser LUS / Inclinação
- 4) Lus do detector

### Operação

O interruptor do pêndulo (4) tem 3 posições:

- 1 - Desligue (OFF). O equipamento está desligado, o pêndulo está bloqueado, o teclado está desativado.
- 2 - Posição de inclinação. O equipamento está ligado, o pêndulo está bloqueado, o teclado está ativado. É possível ativar e desativar as linhas verticais e horizontais e a função detec-

tor nos botões (1) e (2). As linhas do laser serão projetadas em qualquer ângulo.

3 - Posição (ON). O equipamento está ligado, o pêndulo está desbloqueado (auto nivelamento). É possível ativar e desativar as linhas verticais e horizontais e a função detector nos botões (1) e (2). Se o nível estiver fora de um raio de auto nivelamento de ( $\pm 4^{\circ}$ ) todas as linhas do laser e o indicador (3) começaram a piscar o um som sonoro será produzido.

### A função detector (não acompanha)

Use a função detector quando for usar em áreas externas com muita luz. Pressione o botão (2) para ativar essa função. O indicador (4) se iluminará. Coloque o detector em uma posição aproximada do feixe do laser. Siga os sinais enquanto estiver procurando o feixe do laser.

### Transporte

Vire o interruptor (4) na posição OFF. Coloque o equipamento na bolsa de transporte. Evite derrubar o equipamento no chão.

**Para verificar o nível** 4

Coloque o aparelho sobre um tripé, a 5 metros da parede. Marque na parede a posição do laser, para linha de partida "A". Gire o dispositivo de 90°. Marque na parede a posição do laser, para linha de partida "B". Repita a operação mais 2 vezes. Marque na parede a posição do laser de linha de pontos "c" e "D". Meça a distância "h" entre dois pontos (na figura é o ponto "A" e "D"). Quando o "h"  $\leq$  6 mm, a precisão de medição é boa. Se o "h" é maior do que 6 mm, contacte o centro de assistência.

**Para verificar prumo**

Elija una pared y ajuste el láser a 5 m de distancia de la pared. Colgar un plomada con la longitud de 2,5 m en la pared. Encienda el láser y haga que la línea láser vertical cumpla el punto de la plomada. A linha vertical não deve desviar-se do cabo mais de 1,5 mm. Para eliminar observações, entre em contato com um centro de serviço autorizado.

**Manutenção e limpeza**

Por favor, lidar com o instrumento de medição com cuidado. Limpe com um pano macio só depois de algum uso. Se necessário pano húmido com um pouco de água. Se o instrumento estiver molhado limpe e seque com cuidado. Guarde somente se ele estiver totalmente seco.

Nota: Durante o transporte o botão On / Off deve ser ajustado para a posição "OFF". Caso não seja feito isso poderá ocorrer danos no compensador.

**Razões específicas para resultados de medição errados**

- Medidas através de janelas de vidro ou plástico ;
- sujeira no vidro emissor da luz do laser;
- Depois que o instrumento for derrubado ou atingido. Por favor, verifique a precisão .
- Grande flutuação de temperatura: Se o instrumento for usado em locais frios depois de ter sido armazenado em áreas quentes (ou o contrário ) por favor, espere alguns minutos antes de realizar medições.

**Aceitabilidade eletromagnética (EMC)**

- Não pode ser completamente excluído que este instrumento vai atrapalhar o funcionamento de outros instrumentos (por exemplo, navegação sistemas);
- vai atrapalhar o funcionamento de outros instrumentos (por exemplo, a radiação eletromagnética intensa nas proximidades industrial instalações ou transmissores de rádio).

**Etiqueta 2 aviso classe 5****Laser no instrumento a laser classificação do laser**

O instrumento é uma classe de laser 2 a laser according produto DIN IEC 60825-1: 2007. É permitido usar unidade sem outras precauções de segurança.

**Instruções de segurança**

Por favor, siga as instruções dadas no manual do operador. Não olhe fixamente no feixe. O feixe de laser pode levar a lesão ocular (mesmo de maiores distâncias). Não aponte o feixe laser a pessoas ou animais. O plano do laser deve ser configurado acima dos olhos das pessoas.

Não abra a caixa do aparelho. Os reparos devem ser realizados somente por oficinas autorizadas. Por favor contate o seu representante local. Não retirar os rótulos de aviso ou

instruções de segurança.

Mantenha instrumento longe das crianças. Não use instrumento em ambiente explosivo.

### **Garantia**

Este produto é garantido pelo fabricante ao comprador original para ser livre de defeitos de material e mão de obra sob uso normal por um período de UM (1) ano a partir da data da compra. Durante o período de garantia, e sobre a prova de compra, o produto será reparado ou substituído (com o mesmo ou modelo semelhante na fábrica opção), sem encargos por qualquer parte do trabalho.

Em caso de defeito, contate o agente onde comprou o produto. A garantia não se aplica a este produto se tiver sido mal utilizado, abusado ou alterado. Withiut limita o precedente, o vazamento da bateria, dobrar ou deixar cair o aparelho são consideradas defeitos resultantes de mau uso ou abuso.

### **Exceções de responsabilidade**

O utilizador deste produto é esperado para seguir as instruções dadas no manual do operador.

Apesar de todos os instrumentos sair do nosso armazém em

perfeito estado e ajuste o usuário é esperado para realizar verificações periódicas de precisão do produto e desempenho geral. O fabricante, ou o seu representantes, não assume nenhuma responsabilidade de resultados de um uso ou uso indevido defeituosa ou intencional incluindo quaisquer danos diretos, indiretos, danos conseqüentes, e perda de lucros. O fabricante, ou seus representantes, não assume nenhuma responsabilidade por eventuais danos e perda de lucros por qualquer desastre (terremoto, tempestade, inundação...), fogo, acidente ou um ato de um terceiro e / ou a utilização em condições diferentes das habituais.

O fabricante, ou seus representantes, não assume qualquer responsabilidade por qualquer dano e perda de lucros devido a uma alteração de dados, perda de dados e interrupção de negócios etc., causados pelo uso do produto ou uma produto inutilizável. O fabricante, ou seus representantes, não assume qualquer responsabilidade por qualquer dano, e perda de lucros causados pelo uso de outra explicada no manual do usuário. O fabricante, ou seus representantes, não assume nenhuma responsabilidade por danos causados pelo movimento errado ou ação devido ao conectar-se com outros produtos.

### **GARANTIA não se estende aos seguintes casos:**

1. Se o número do produto padrão ou de série será alterado, apagado, removido ou ser ilegível.
2. A manutenção periódica, reparação ou substituição de peças, como resultado de sua excentricidade normal.
3. Todas as adaptações e modificações com a finalidade da melhoria e expansão da esfera normal da aplicação do produto, indicado na instrução de serviço, sem acordo escrito provisório do perito fornecedor.
4. Serviço por qualquer pessoa que não seja um centro de serviço autorizado.
5. Danos aos produtos ou peças causadas por mau uso, incluindo, sem limitação, má aplicação ou negligencia dos termos de instrução de serviço.
6. Fonte de alimentação unidades, carregadores, acessórios, peças de desgaste.
7. Produtos, danificadas por manuseio incorreto, ajuste de defeito, manutenção com baixa qualidade e não-padrão materiais, presença de quaisquer líquidos e objetos estranhos no interior do produto.
8. Ações de terceiros.
9. Em caso de reparação indevida até o fim do período de garantia por causa de danos durante a operação de o produto, é o transporte e armazenamento, garantia não retomar.

Para mais informações você pode visitar nosso website

[WWW.INSTRUMAXTOOLS.COM](http://WWW.INSTRUMAXTOOLS.COM)

### **CARTÃO DE GARANTIA**

Nome e modelo do produto \_\_\_\_\_

Númerodesérie \_\_\_\_\_ date desale \_\_\_\_\_

Nome da organização \_\_\_\_\_

Período de garantia para a exploração instrumento é de 12 meses após a data de compra original.

Durante este período de garantia do proprietário do produto tem o direito de graça reparação de seu instrumento em caso de defeitos de fabricação. A garantia é válida somente com cartão de garantia original, completa e clara preenchido (carimbo ou marca do vendedor é obrigatória). Exame técnico de instrumentos para identificação de falhas que está sob a garantia, é feita apenas no centro de serviço autorizado. Em nenhum caso o fabricante será responsável perante o cliente por danos diretos, perda de lucros ou qualquer outro dano que ocorre em resultado da queda de instrumento. O produto é recebido no estado de operacionalidade, sem quaisquer danos visíveis, na integralidade completo. Ele é testado na minha presença. eu não tenho queixas à qualidade do produto. Estou familiarizado com as condições de serviço e garantia e eu concordo.

Assinatura comprador \_\_\_\_\_

**Antes de operar, você deve ler a instrução de serviço!**

Se você tem dúvidas sobre o serviço de garantia e técnica vendedor de contato de suporte deste produto

sp

**Tabla de Contenido**

1. Aplicación . . . . .	22
2. Especificaciones. . . . .	22
3. Cambio de Baterías. . . . .	23
4. Lineas laser. . . . .	23
5. Características. . . . .	23
6. Panel de boton. . . . .	23
7. Orden de encendido. . . . .	23
8. Comprobar la exactitud del nivel del laser. . . . .	24
9. Cuidado y limpieza. . . . .	25
10. Garantía. . . . .	26
11. Excepciones de la responsabilidad. . . . .	26

Anexos1 - "TARJETA DE GARANTÍA"

**Aplicación**

Este nivel laser genera un laser visible que permite hacer las siguientes mediciones: medición de altura, calibración de planos horizontales y verticales, ángulos e instalaciones verticales etc.

**Especificaciones**

Láser	1H 360° / 2V 360°
Fuentes de luz	516nm
Clase de seguridad láser	Clase 2, <1mW
Precisión	± 3 mm / 10 m
Rango de auto-nivelación	± 4 °
Rango de funcionamiento sin / con receptor	40/70 m
Fuente de alimentación	4 x AA / 1.5 V / Cargador
Rosca para trípode	5/8"
Temperatura de funcionamiento	-10 ° C + 40 ° C
Peso	720 g

### Cambio de Baterías

Antes de usar el INSTRUMAX 3D GREEN, retire la tapa del compartimiento de la batería.

### Cargador

Es posible utilizar el cargador para cargar el instrumento. Utilice el cargador para baterías recargables. Conecte el cargador al orificio que se encuentra en la carcasa del instrumento. A continuación, conéctelo a la alimentación principal. El instrumento está en condiciones de funcionamiento y las baterías recargables están cargando.

**ADVERTENCIA: Nunca utilice el cargador para baterías ordinarias. No deje el instrumento desatendido mientras usa el cargador. Los parámetros del cargador deben corresponder a los parámetros de la electricidad doméstica. La tensión de salida no debe ser superior a 5V.**

### Lineas laser **1**

#### Características **2**

1. Láser vertical
2. Láser horizontal

3. Panel de boton
4. Interruptor del compensador
5. Compartimiento de la batería
6. Rosca para trípode
7. Agujero para la conexión del cargador
8. Base giratoria (en el modo de nivelación, es posible rotar el instrumento (con la ayuda de la perilla de ajuste) alrededor del punto 180°)

### Panel de botones **3**

1. Interruptor vertical
2. Interruptor horizontal / Modo de detector
3. Lineas Laser LED / TILT LED
4. Detector LED

### Orden de encendido

El interruptor del compensador (4) tiene 3 posiciones:

1. Apague (OFF). El instrumento está apagado, el péndulo está bloqueado, el teclado está inactivo.
2. Posición de inclinación. El instrumento está encendido, el péndulo está bloqueado, el teclado está activo. Es posible

activar (desactivar) las líneas verticales u horizontales, el modo detector con los botones (1) y (2). Las líneas láser se proyectan en cualquier ángulo.

3. Posición ON (ON). El instrumento está encendido, el péndulo está desbloqueado (auto-nivelación). Es posible activar (desactivar) las líneas verticales u horizontales, el modo detector con los botones (1) y (2). Si el instrumento está fuera del rango la autonivelación ( $\pm 4^\circ$ ), todas las líneas láser y el indicador (3) parpadean. Alarma sonora.

#### El modo de detector

Utilice el modo de detección cuando trabaje con luz solar intensa. Pulse el botón (2) para activar este modo. El indicador (4) se ilumina. Coloque el detector en la posición aproximada del laser. Siga las instrucciones mientras busca el rayo láser.

#### Transporte

Mueva el interruptor (4) a la posición OFF. Coloque el instrumento en la bolsa o caja blanda. No deje caer el instrumento durante el transporte.

#### Comprobar la exactitud del nivel del laser 4

Para comprobar la exactitud del nivel laser (pendiente del plano).

Coloque el nivel láser en el trípode a 5 m de la Pared para que la línea láser horizontal sea dirigida al muro.

Conecte la alimentación. El instrumento empieza a nivelarse automáticamente. Marque el punto A en la pared para mostrar el contacto del rayo láser con la pared.

Gire el instrumento por  $90^\circ$  y marque los puntos B, C, D en la pared. Medida distancia "h" entre los puntos más altos y más bajos (Estos son puntos A y D en la imagen).

Si "h" es  $\leq 6$  mm, la precisión de medición es buena. Si "h" excede 6 mm, contacte el centro de servicio.

#### Para comprobar plomada

Elija una pared y ajuste el láser a 5 m de distancia de la pared. Colgar un plomada con la longitud de 2,5 m en la pared. Encienda el láser y haga que la línea láser vertical cumpla el punto de la plomada. La exactitud de la línea está en el rango si la línea vertical no excede (arriba o abajo) la precisión que se muestra en las especificaciones ( $\pm 3$  mm / 10 m). Si la precisión no coincide con la exactitud reclamada, póngase en contacto con el centro de servicio autorizado.

Nota: Debido a la construcción del emisor de láser el rayo láser puede no ser homogéneo y tiene diferentes intensidades de



brillo a lo largo del perímetro en diferentes condiciones de luz.

### Cuidado y limpieza

Por favor, maneje el instrumento de medición con cuidado. Limpie con un paño suave sólo después de cualquier uso. Si es necesario, un paño húmedo con agua. Si el instrumento está mojado, límpielo y séquelo cuidadosamente. Empaquételo sólo si está perfectamente seco. Transporte en el envase original / caja solamente.

Nota: Durante el transporte, el bloqueo del compensador de encendido / apagado (3) se debe ajustar en la posición "OFF". El incumplimiento puede ocasionar daños al compensador.

### Razones específicas para los resultados de medición errónea

Mediciones a través de ventanas de vidrio o plástico;

Ventana de emisión de láser sucio;

Después de que se haya caído o golpeado el instrumento. Compruebe la precisión.

Gran variación de temperatura: si el instrumento se utilizará en áreas frías después de haber sido almacenado en áreas calientes (o en sentido contrario) espere unos minutos antes de realizar las mediciones.

### Acceptabilidad eletromagnética (EMC)

No se puede excluir completamente que este instrumento perturbe otros instrumentos (por ejemplo, sistemas de navegación); Será perturbado por otros instrumentos (por ejemplo, radiación electromagnética intensiva cerca de instalaciones industriales o transmisores de radio).

### Láser clase 2, la etiqueta de cuidado debe estar en instrumento láser **5**

### Clasificación láser

El instrumento es un producto láser de clase 2 láser conforme a DIN IEC 60825-1: 2007. Se permite utilizar la unidad sin precauciones adicionales de seguridad.

### Instrucciones de seguridad

Siga las instrucciones dadas en el manual del operador.

No mire fijamente a la viga. El rayo láser puede causar lesiones en los ojos (incluso en distancias mayores).

No apunte el rayo láser a personas o animales.

El plano láser se debe configurar por encima del nivel de los ojos de las personas.

Utilice el instrumento sólo para medir trabajos.

No abra la carcasa del instrumento. Las reparaciones deben ser realizadas únicamente por talleres autorizados. Póngase en contacto con su distribuidor local.

No quite las etiquetas de advertencia ni las instrucciones de seguridad.

Mantenga el instrumento alejado de los niños.

No utilice el instrumento en un ambiente explosivo.

### Garantía

Este producto está garantizado por el fabricante para el comprador original de estar libre de defectos en el material y la mano de obra Bajo uso normal por un período de un (1) año a partir de la fecha de compra.

Durante el período de garantía, y con la prueba de compra, el producto será reparado o reemplazado (por el mismo o similar de acuerdo con las opciones de fábrica), sin costo.

En caso de un defecto, póngase en contacto con el distribuidor donde adquirió originalmente este producto. La garantía no se aplicará a este Producto si ha sido mal utilizado, abusado o alterado. Con la limitación de lo anterior, la fuga de la batería, flexión o caída de la unidad se presume que son defectos resultantes de mal uso o abuso.

### Excepciones de la responsabilidad

Se espera que el usuario de este producto siga las instrucciones dadas en el manual del operador. Aunque todos los instrumentos salieron de nuestro almacén en perfectas condiciones y el ajuste se espera que el usuario realice periódicamente verificaciones de la precisión del producto y del rendimiento general. El fabricante, o sus representantes, no asume ninguna responsabilidad por los resultados de un uso o uso incorrecto o intencional, incluyendo cualquier daño directo, indirecto, consecuente y pérdida de beneficios. El fabricante, o sus representantes, no asume responsabilidad alguna por daños consecuenciales y pérdida de beneficios por desastre (terremoto, tormenta, inundación ...), incendio, accidente o un acto de un tercero y / o un uso en condiciones que no sean las habituales. El fabricante, o sus representantes, no asumen ninguna responsabilidad por cualquier daño y pérdida de beneficios debido a un cambio de datos, pérdida de datos e interrupción del negocio, etc., causados por el uso del producto o un producto inutilizable. El fabricante, o sus representantes, no asumen ninguna responsabilidad por cualquier daño y pérdida de beneficios causados por usos diferentes a los descritos en este manual. El fabricante, o sus representantes, no asumen ninguna responsabilidad por los daños causados por la conexión con otros productos.

## LA GARANTÍA NO SE EXTIENDE A LOS SIGUIENTES CASOS:

1. Si el número de producto estándar o serie se cambia, se borra, se elimina o será ilegible.
2. Mantenimiento periódico, reparación o cambio de piezas como resultado de su uso normal.
3. Todas las adaptaciones y modificaciones con el fin de mejorar y ampliar la esfera normal de aplicación del producto, mencionado en la instrucción de servicio, sin el acuerdo escrito tentativo del proveedor experto.
4. Arreglos realizados por cualquier persona que no sea un centro de servicio autorizado.
5. Daños a productos o partes causados por uso indebido, incluyendo, sin limitación, aplicación incorrecta o negligencia de los términos de la instrucción de servicio.
6. Fuentes de alimentación, cargadores, accesorios, piezas de desgaste.
7. Productos, dañados por mal manejo, ajuste defectuoso, mantenimiento con materiales de baja calidad y no estándar, Presencia de líquidos y objetos extraños dentro del producto.
8. Actos de Dios y / o acciones de terceros.
9. En caso de reparación injustificada hasta el final del período de garantía debido a daños ocurridos durante el funcionamiento del producto, el transporte y el almacenamiento, la garantía no se reanuda.

Para más información visitar la la página  
[WWW.INSTRUMAXTOOLS.COM](http://WWW.INSTRUMAXTOOLS.COM)

## TARJETA DE GARANTÍA

Nombre y modelo del producto \_\_\_\_\_ Número de serie \_\_\_\_\_ fecha de venta \_\_\_\_\_

Nombre de la organización comercial \_\_\_\_\_

Estampilla de la organización comercial \_\_\_\_\_

El período de garantía para la explotación del instrumento es de 12 meses después de la fecha de compra original.

Durante este período de garantía el propietario del producto tiene derecho a la reparación gratuita de su instrumento en caso de defectos de fabricación. La garantía es válida sólo con la tarjeta de garantía original, llena y completa (el sello o la marca del vendedor es obligatorio). El examen técnico de los instrumentos para la identificación de fallos que está bajo la garantía, se realiza únicamente en el centro de servicio autorizado. En ningún caso el fabricante será responsable ante el cliente por daños directos o consecuentes, lucro cesante o cualquier otro daño resultado de la manipulación del instrumento. El producto se recibe en el estado de operatividad, sin daños visibles, en su totalidad. Se prueba en mi presencia. No tengo quejas a la calidad del producto. Estoy familiarizado con las condiciones del servicio de garantía de servicio y estoy de acuerdo.

Firma del comprador \_\_\_\_\_

**¡Antes de operar debe leer la instrucción de servicio!**

Si tiene alguna pregunta sobre el servicio de garantía y asistencia técnica, póngase en contacto con el vendedor de este producto.



INSTRUMAXTOOLS.COM

EAC

**TM!by**  
ONLINE STORE

<https://tm.by>  
Интернет-магазин TM.by