

Инструкция по эксплуатации.

Качество и комплектность изделия рекомендуется проверять в магазине при покупке в распакованном виде. Сборка изделия должна производиться в порядке, изложенном в настоящей инструкции. В процессе эксплуатации изделий необходимо периодически затягивать ослабленные винтовые соединения. В случае необходимости перемещения изделия по квартире перед его перестановкой, необходимо полностью освободить его от груза (матраца). Во избежание поломок имеющихся опор передвижение производить приподнимая изделие над уровнем пола. Удаление пыли с изделий следует производить слегка влажной мягкой салфеткой. Во избежание коробления деталей и изменения цвета изделия следует избегать установки мебели на прямых солнечных лучах.

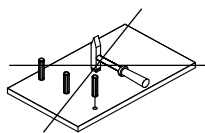
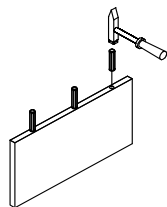
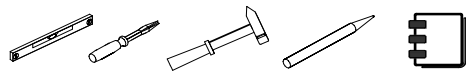
При эксплуатации изделий набора **ЗАПРЕЩАЕТСЯ**:

- устанавливать мебель вблизи отопительных приборов и вплотную к сырым стенам и в помещениях с относительной влажностью более 70%;
- температура нагрева элементов мебели не должна превышать +40 °С.
- в процессе сборки и эксплуатации изделий набора становиться ногами на горизонтальные щиты и витрины;
- применять химические чистящие средства для уборки мебели;

Гарантии изготовителя

1. Гарантийный срок эксплуатации изделия - 24 месяца со дня продажи магазином. В период гарантийного срока изготовитель гарантирует ремонт изделий или их замену, если потребителем не нарушены правила эксплуатации.
2. Претензии предъявляются потребителем непосредственно в торгующую организацию, в которой была приобретена мебель, предъявив настоящую "Инструкцию по сборке" и копию товарного чека.
3. Изделие **Стол журнальный**, входящее в состав набора модульной мебели «OSKAR», соответствует требованиям ГОСТ 16371-93, ТР ТС 025/2012.
4. Срок службы мебели - 10 лет.
5. Предприятие-изготовитель оставляет за собой право вносить изменения в конструкцию изделия, не ухудшая его конструктивные и эксплуатационные характеристики.
6. Для сборки изделий рекомендуется привлекать квалифицированных специалистов.

Важно! Сохраните, пожалуйста, инструкцию в случае повторной сборки мебели или рекламации. В случае составления рекламации пользуйтесь, пожалуйста, обозначением из инструкции сборки.

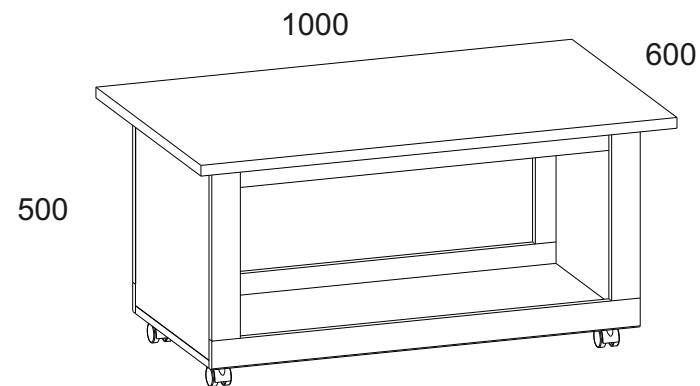


4

Инструкция по сборке Набор модульной мебели "OSKAR"

Стол журнальный

АН-018.35.00.00



Дата изготовления

Штамп ОТК

Дата продажи

Штамп магазина

ИООО "АНРЭКС"

Республика Беларусь, 224025
г.Брест, ул. Катин Бор, 119
тел/факс (+375162) 29-74-68



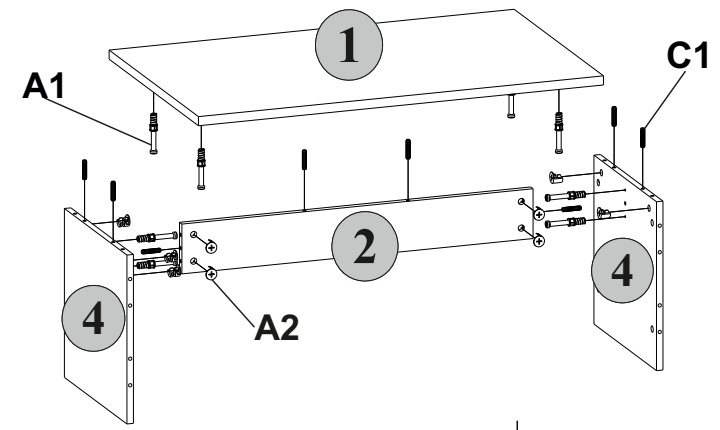
№ ТС ВУ/112 11.01. ТР025 018 01332
от 11.05.2015
до 04.05.2020

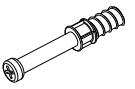
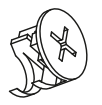
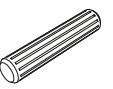

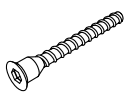
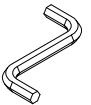
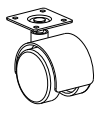
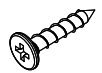
1

“OSKAR” Стол журнальный

| № Эл-та | Длина мм. | Ширина мм. | Толщина мм. | Кол-во шт. | № пачки |
|---------|-----------|------------|-------------|------------|---------|
| 1 | 1000 | 600 | 22 | 1 | 1/1 |
| 2 | 867 | 120 | 16 | 1 | 1/1 |
| 3 | 900 | 420 | 16 | 1 | 1/1 |
| 4 | 407 | 420 | 16 | 2 | 1/1 |
| 5 | 900 | 60 | 16 | 2 | 1/1 |
| 6 | 363 | 60 | 16 | 2 | 1/1 |
| 7 | 363 | 60 | 16 | 2 | 1/1 |

I



| | |
|---|--|
| A1  22 | A2  22 |
| C1  8x35 20 | S5  16 |
| R24  7x50 4 | I  1 |
| N7  4 | Ri2  3,5x16 16 |

II

