

Таблица 3 Таблица модификаций

| Модель или (и) модификация | Цвет воздухоочистителя | Форма панели | | | |
|----------------------------|------------------------|-----------------|---------------------|--------|--|
| | | С прогибом | | Прямая | |
| | | Сетчатый фильтр | Реллинг с козырьком | | Стеклопанный козырёк, металлический фильтр |
| BO 2501 | белый | | | | |
| BO 2501 K42 | серебристый | | | | |
| BO 2501 K44 | металлик | — | — | + | |
| BO 2501 K47 | коричневый | | | | |
| BO 2501 K30 | нерж.сталь | | | | |
| BO 2601 | белый | + | — | — | |
| BO 2601 K55 | | + | + | | |
| BO 2601 K42 | серебристый | + | — | | |
| BO 2601 K52 | | + | + | | |
| BO 2601 K24 | металлик | + | — | | |
| BO 2601 K54 | | + | + | | |
| BO 2601 K47 | коричневый | + | — | | |
| BO 2601 K57 | | + | + | | |
| BO 2601 K30 | нерж.сталь | — | — | | + |

Примечание: Знак "+" означает наличие составной части

Модификации воздухоочистителей обозначаются дополнительно буквой "К" с цифрами (K1 ...K99)



ВОЗДУХООЧИСТИТЕЛЬ

для кухонь
электрической бытовой

BO 2501 BO 2601

УП "Гефест-техника"

РЕСПУБЛИКА БЕЛАРУСЬ,
224002, БРЕСТ,
УЛ. СУВОРОВА, 21



Обл2601-2.pmd
2601-05.pmd
№ заказа

Руководство по эксплуатации 2601.00.0.000 РЭ

СОДЕРЖАНИЕ

| | |
|--|----|
| 1 Общие указания | 2 |
| 2 Технические требования | 3 |
| 3 Комплектность | 4 |
| 4 Требования безопасности | 4 |
| 5 Устройство изделия | 5 |
| 6 Подготовка к работе | 8 |
| 7 Порядок работы | 9 |
| 8 Техническое обслуживание | 10 |
| 9 Правила хранения и утилизация | 10 |
| 10 Возможные неисправности и методы их устранения | 10 |
| 11 Гарантии изготовителя | 11 |
| Адреса дилерских сервисных центров..... | 12 |

1 ОБЩИЕ УКАЗАНИЯ

Воздухоочиститель для кухонь электрической бытовой (в дальнейшем именуемый “воздухоочиститель”) эффективно помогает снизить загрязнение стен, потолков и мебели жировыми частицами, сажей, копотью в процессе приготовления пищи.

Воздухоочиститель сертифицирован в соответствии с «Перечнями продукции, подлежащей обязательной сертификации на территории РБ, РФ, Украины».

Климатическое исполнение УХЛ 4 по ГОСТ 15150-69.

Воздухоочиститель относится к приборам, работающим под надзором. Он может эксплуатироваться на усмотрение потребителя по одному из принципов работы:

- циркуляционному (очищенный воздух возвращается в помещение кухни)
- вытяжному (очищенный воздух выводится через трубу наружу).



РЕКОМЕНДУЕТСЯ ВЫПОЛНЯТЬ УСТАНОВКУ ВОЗДУХООЧИСТИТЕЛЯ СИЛАМИ СПЕЦИАЛИЗИРОВАННОЙ МАСТЕРСКОЙ С СОБЛЮДЕНИЕМ ВСЕХ ПРЕДПИСАНИЙ ПО ОТВЕДЕНИЮ ОТРАБОТАННОГО ВОЗДУХА, НЕ НАРУШАЯ ПРИ ЭТОМ ЕГО ЕСТЕСТВЕННЫЙ ОТТОК.

НЕПРАВИЛЬНО УСТАНОВЛЕННЫЙ И ПОДКЛЮЧЕННЫЙ ВОЗДУХООЧИСТИТЕЛЬ, НЕСОБЛЮДЕНИЕ ПРАВИЛ ТЕХНИКИ БЕЗОПАСНОСТИ МОГУТ ПРИВЕСТИ К ПОРАЖЕНИЮ ЭЛЕКТРИЧЕСКИМ ТОКОМ, ПОЖАРУ.

ПРОИЗВОДИТЕЛЬ НЕ НЕСЕТ ОТВЕТСТВЕННОСТЬ ЗА УЩЕРБ, ВЫЗВАННЫЙ НЕПРАВИЛЬНОЙ УСТАНОВКОЙ ВОЗДУХООЧИСТИТЕЛЯ.

2 ТЕХНИЧЕСКИЕ ТРЕБОВАНИЯ

Таблица 1

| Технические данные | | Модель воздухоочистителя | |
|---|--------------------------|--------------------------|---------|
| | | ВО 2601 | ВО 2501 |
| Номинальное напряжение в сети, В | | 220-230 | |
| Частота, Гц | | 50 | |
| Номинальная потребляемая мощность вентилятора, Вт | I режим | 70 | |
| | II режим | 90 | |
| | III режим | 110 | |
| Максимально допустимая мощность узла дополнительного освещения,  Вт. | | 2 x 25 | |
| Корректированный уровень звуковой мощности в максимальном режиме, дБА, не более | | 65 | |
| Воздухопроизводительность, в вытяжном режиме м ³ /ч* | I режим (минимальный) | 150±10% | |
| | II режим (номинальный) | 200±10% | |
| | III режим (максимальный) | 300±10% | |
| | | | |
| Габаритные размеры корпуса, мм | | | |
| Глубина | | 500 | |
| Высота | | 140 | |
| Ширина | | 600 | 500 |
| Масса, кг, не более | | 7 | 6,3 |
| Класс защиты прибора «  » | | II | |
| Содержание серебра, г | | 0,163 | |
| * С неустановленным угольным фильтром | | | |

Срок службы воздухоочистителя – 10 лет, по истечению которого, во избежание непредвиденных опасных ситуаций, необходимо обратиться в организацию, осуществляющую надзор за бытовыми электроприборами, для определения возможности дальнейшей эксплуатации воздухоочистителя или необходимости его замены.

3 КОМПЛЕКТНОСТЬ

| | | |
|-----|-----------------------------|------------|
| 3.1 | Воздухоочиститель | - 1 шт. |
| 3.2 | Комплект крепежных деталей | |
| | - шурупы 4x40 | - 4 шт. |
| | - дюбель | - 4 шт. |
| 3.3 | Фланец | - 1 шт. |
| 3.4 | Заглушка | - 1 шт. |
| 3.5 | Угольный кассетный фильтр | - 1 шт. |
| 3.6 | Руководство по эксплуатации | - 1 шт. |
| 3.7 | Гарантийная карта | - 1 шт. |
| 3.7 | Упаковка | - 1 компл. |

Устанавливается в модификациях (см. табл. 3)

| | | |
|------|----------------------------|---------|
| 3.8 | Релинг | - 1 шт. |
| 3.9 | Козырек | - 1 шт. |
| 3.10 | Гайка “Барашек” М4 | - 2 шт. |
| 3.11 | Шайба | - 2 шт. |
| 3.12 | Стекланный козырек | - 1 шт. |
| 3.13 | Щека (комплект лев. прав.) | - 2 шт. |
| 3.14 | Винт М4 | - 2 шт. |
| 3.15 | Гайка М4 | - 2 шт. |
| 3.16 | Шайба | - 2 шт. |

4 ТРЕБОВАНИЯ БЕЗОПАСНОСТИ

- 4.1 НЕ ПОДСОЕДИНЯЙТЕ ВОЗДУХООЧИСТИТЕЛЬ К ДЫМОХОДАМ ДЛЯ ОТВОДА ПРОДУКТОВ ГОРЕНИЯ (БОЙЛЕРЫ, КАМИНЫ, ГАЗОВЫЕ КОЛОНКИ И ПРОЧ.)
- 4.2 ПРОВЕРЬТЕ, ЧТОБЫ НАПРЯЖЕНИЕ СЕТИ СООТВЕТСТВОВАЛО УКАЗАННОМУ НА ТАБЛИЧКЕ (220-230 В), НАХОДЯЩЕЙСЯ ВНУТРИ ВОЗДУХООЧИСТИТЕЛЯ.
- 4.3 МИНИМАЛЬНОЕ РАССТОЯНИЕ МЕЖДУ ПЛОСКОСТЬЮ УСТАНОВКИ ПОСУДЫ НА ПЛИТУ (НАГРЕВАТЕЛЬНОЙ ПОВЕРХНОСТЬЮ) И ВОЗДУХООЧИСТИТЕЛЕМ ДОЛЖНО БЫТЬ 75 СМ.
- 4.4 ЗАПРЕЩАЕТСЯ ИСПОЛЬЗОВАТЬ ФРИТЮРНИЦЫ БЕЗ НАДЗОРА, ТАК КАК НАГРЕТОЕ МАСЛО МОЖЕТ ВОСПЛАМЕНИТЬСЯ.
- 4.5 ПРЕЖДЕ ЧЕМ ВЫПОЛНЯТЬ ЛЮБЫЕ РАБОТЫ ПО ЧИСТКЕ ВОЗДУХООЧИСТИТЕЛЯ, ВЫКЛЮЧИТЕ ПРИБОР И ВЫНЬТЕ ВИЛКУ ИЗ РОЗЕТКИ.
- 4.6 НЕ ОСТАВЛЯЙТЕ ПОД ВОЗДУХООЧИСТИТЕЛЕМ ОТКРЫТОЕ СИЛЬНОЕ ПЛАМЯ: СНИМАЯ КАСТРЮЛЮ С ОГНЯ, ВЫКЛЮЧИТЕ КОНФОРКУ (ГОРЕЛКУ), НЕ ПОДНОСИТЕ ФАКЕЛ ПЛАМЕНИ ПОД ПРИБОР. ЭТО МОЖЕТ ПРИВЕСТИ К ДЕФОРМАЦИИ ПЛАСТМАССОВЫХ ДЕТАЛЕЙ ИЛИ ВОЗГОРАНИЮ.
- 4.7 В СЛУЧАЕ, ЕСЛИ В ПОМЕЩЕНИИ РАБОТАЕТ ВОЗДУХООЧИСТИТЕЛЬ И УСТРОЙСТВА, НЕ ЗАПИТЫВАЕМЫЕ ЭЛЕКТРОЭНЕРГИЕЙ (НАПРИМЕР, ГАЗОВЫЕ ПРИБОРЫ), НЕОБХОДИМО, ЧТОБЫ ПОМЕЩЕНИЕ ХОРОШО ПРОВЕТРИВАЛОСЬ.

- 4.8 НИКОГДА НЕ ИСПОЛЬЗУЙТЕ ВОЗДУХООЧИСТИТЕЛЬ НЕ ПО НАЗНАЧЕНИЮ, ПОМНЯ, ЧТО ОН ПРЕДНАЗНАЧЕН ТОЛЬКО ДЛЯ ОЧИСТКИ ВОЗДУХА И УДАЛЕНИЯ ЗАПАХОВ ИЗ ПОМЕЩЕНИЯ КУХНИ.
- 4.9 ВОЗДУХООЧИСТИТЕЛЬ НЕ ПРЕДНАЗНАЧЕН ДЛЯ ИСПОЛЬЗОВАНИЯ ЛИЦАМИ (ВКЛЮЧАЯ ДЕТЕЙ) С ПОНИЖЕННЫМИ ФИЗИЧЕСКИМИ, ЧУВСТВЕННЫМИ ИЛИ УМСТВЕННЫМИ СПОСОБНОСТЯМИ ИЛИ ПРИ ОТСУТСТВИИ У НИХ ОПЫТА ИЛИ ЗНАНИЙ, ЕСЛИ ОНИ НЕ НАХОДЯТСЯ ПОД КОНТРОЛЕМ ИЛИ НЕ ПРОИНСТРУКТИРОВАНЫ ОБ ИСПОЛЬЗОВАНИИ ПРИБОРА ЛИЦОМ, ОТВЕТСТВЕННЫМ ЗА ИХ БЕЗОПАСНОСТЬ. ДЕТИ ДОЛЖНЫ НАХОДИТЬСЯ ПОД КОНТРОЛЕМ ДЛЯ НЕДОПУЩЕНИЯ ИГРЫ С ВОЗДУХООЧИСТИТЕЛЕМ.
- 4.10 НЕ РЕЖЕ ОДНОГО РАЗА В ПОЛГОДА ПРОВЕРЯЙТЕ СОСТОЯНИЕ ШНУРА ПИТАНИЯ. ПРИ ОБНАРУЖЕНИИ ДЕФЕКТОВ (ТРЕЩИНЫ, СЛЕДЫ ОПЛАВЛЕНИЯ, ЗАТВЕРЖДЕНИЕ ИЗОЛЯЦИОННОГО МАТЕРИАЛА И Т.П.) ЗАМЕНИТЬ ШНУР ПИТАНИЯ СИЛАМИ СЕРВИСНОЙ СЛУЖБЫ (АНАЛОГИЧНОГО КВАЛИФИЦИРОВАННОГО ПЕРСОНАЛА) ИЛИ ПРОИЗВОДИТЕЛЯ.

5 УСТРОЙСТВО ИЗДЕЛИЯ

- 5.1 Внутри короба 1 воздухоочистителя (рис.1) располагаются вентилятор 2, лампы дополнительного освещения 3, воздуховод 4 с регулятором потока воздуха 5. На передней части корпуса расположены кнопки управления 8.
- В зависимости от модели (см. табл.3) воздухоочиститель оснащается:
- крышкой 6 с сетчатым фильтром 7 (рис.1), а также, в зависимости от модификации, релингом с пластмассовым козырьком (рис.3).
 - металлическими рамочными фильтрами и стеклянным козырьком (рис.2).
- В верхней и задней стенках короба воздухоочистителя имеются отверстия (рис.4), предназначенные для отвода воздуха наружу при помощи трубы, которая присоединяется к воздухоочистителю через фланец. Отверстие на задней стенке по контуру обозначено вырубленным элементом, который перед установкой фланца необходимо удалить при помощи отвертки или другого инструмента.
- 5.2 Аэрозоли и механические примеси воздуха, отсасываемого воздухоочистителем из помещения кухни, осаждаются на металлическом (сетчатом) фильтре.
- 5.3 С помощью кассетного угольного фильтра 10 (рекомендуется устанавливать на воздухоочистители, работающие в циркуляционном режиме) всасываемый воздух дополнительно очищается гранулами активированного угля, уменьшаются запахи от приготовления пищи. Угольный фильтр не подлежит регенерации и должен заменяться примерно каждые шесть месяцев (в зависимости от интенсивности эксплуатации). Для установки кассетного угольного фильтра оденьте его на три фиксирующих элемента в центре вентилятора и поверните по часовой стрелке до упора (рис. 1). Демонтаж фильтра производится в обратном порядке.
- 5.4 Очищенный воздух возвращается в помещение кухни или направляется наружу в зависимости от положения регулятора потока воздуха 5.
- 5.5 В случае подсоединения воздухоочистителя к вентиляционному отверстию кухни наденьте на фланец трубу \varnothing 100 мм для отвода всасываемого воздуха.

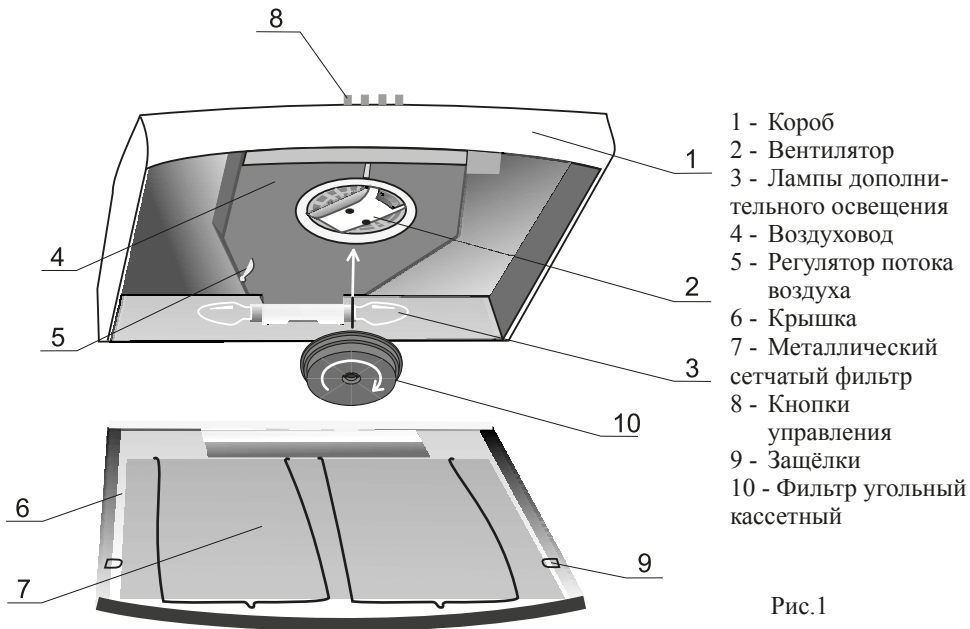


Рис.1

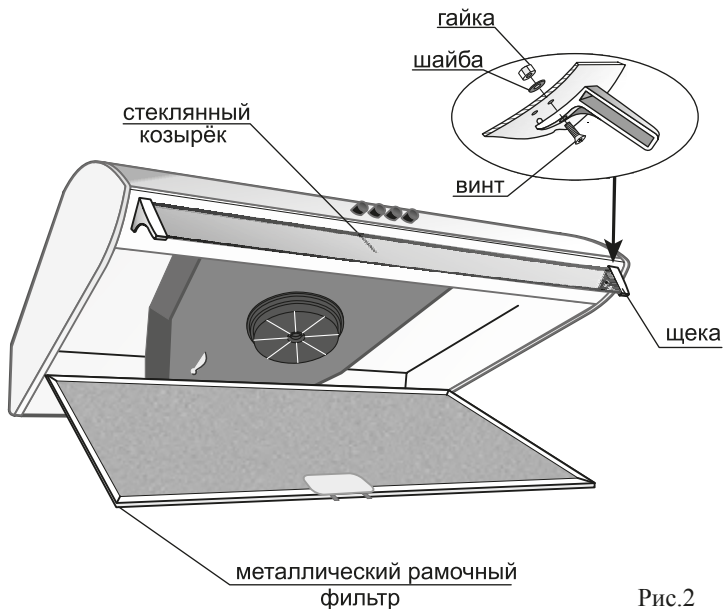


Рис.2

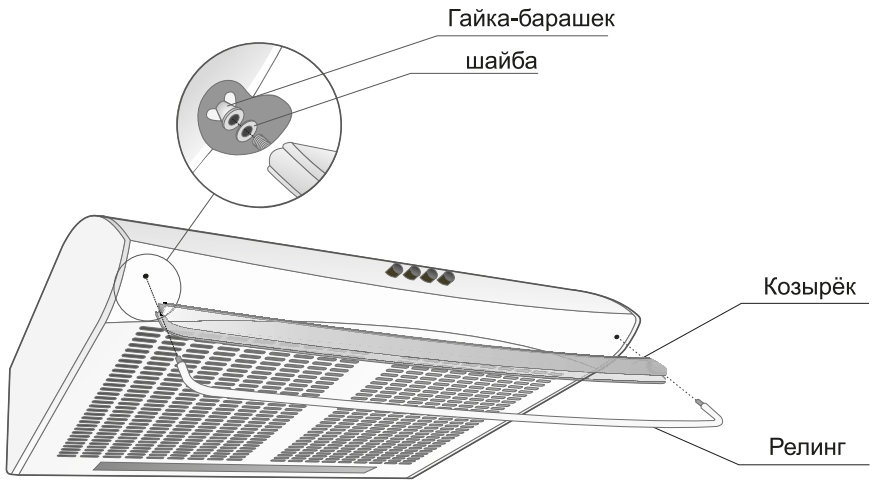


Рис. 3

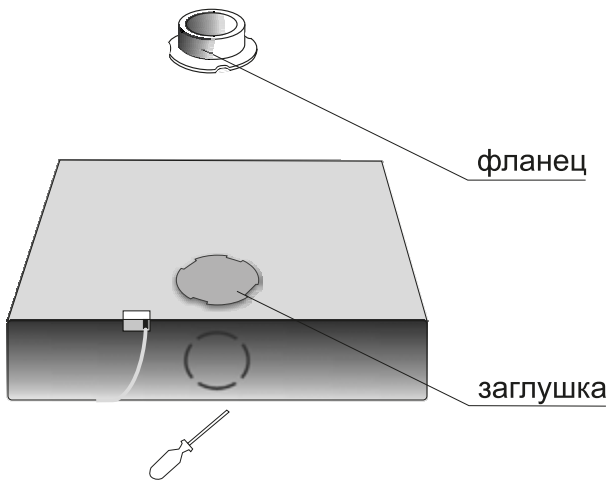




Рис. 4

6 ПОДГОТОВКА К РАБОТЕ

ВНИМАНИЕ! МИНИМАЛЬНОЕ БЕЗОПАСНОЕ РАССТОЯНИЕ МЕЖДУ ПЛОСКОСТЬЮ ПЛИТЫ И ВОЗДУХООЧИСТИТЕЛЕМ ДОЛЖНО БЫТЬ 75 СМ.

- 6.1 Определите расстояние между нагревательной поверхностью плиты и воздухоочистителем и отметьте на стене нижний габарит воздухоочистителя.
- 6.2 Приставьте к стене в месте предполагаемого размещения корпус воздухоочистителя со снятой крышкой и по его задней стенке отметьте на стене центра четырёх крепёжных отверстий.
- 6.3 Просверлите по разметке 4 отверстия диаметром, соответствующим диаметру дюбеля, на глубину не менее 50 мм.
- 6.4 Вставьте дюбеля в отверстия. В верхние заверните не до упора два шурупа, на которые навесьте воздухоочиститель.
- 6.5 Зафиксируйте воздухоочиститель, завернув до упора шурупы для навешивания и два нижних фиксирующих шурупа.
- 6.6 Также предусмотрено крепление воздухоочистителя к навесному шкафчику через крепежные отверстия, расположенные на верхней стенке воздухоочистителя. Разметку отверстий для крепления к нижней полке шкафчика выполнить по расположению крепежных отверстий на воздухоочистителе по месту.
- 6.7 Совмещение флажка регулятора потока воздуха 5 (см. рис.1) с рисунком  на воздуховоде указывает, что воздухоочиститель работает в циркуляционном режиме, т. е. очищенный воздух возвращается в помещение кухни.
При данном режиме работы воздухоочистителя отверстие на верхней поверхности воздухоочистителя должно быть закрыто заглушкой (рис.4).
- 6.8 Совмещение флажка регулятора с рисунком  на воздуховоде указывает, что воздухоочиститель работает в вытяжном режиме, т.е. воздух направляется через трубу наружу.
При данном режиме работы воздухоочистителя в одно из выходных отверстий корпуса установить фланец, на который закрепить трубу (продается отдельно). Если фланец установлен в отверстие на задней поверхности воздухоочистителя, то отверстие на верхней поверхности воздухоочистителя нужно закрыть заглушкой (рис.4).
- 6.9 Подключите кабель питания к розетке, позволяющей беспрепятственно вставлять и вынимать вилку, или к розетке с управлением от многополюсного выключателя с открытием контактов минимум 3 мм.
- 6.10 Перед установкой металлического фильтра удалить с рамки защитную пленку.
- 6.11 Исходное положение кнопок блока управления (выкл.) - отжато.

7 ПОРЯДОК РАБОТЫ

- 7.1 Включение прибора производится при помощи выключателей блока управления в соответствии с обозначением на декоративной панели:
I, II, III - режимы работы вентилятора



- подсветка



кнопка управления - нажата



кнопка управления - отжата

- 7.2 Включение вентилятора производится нажатием кнопки любого из режимов его работы. Для переключения вентилятора в другой режим работы необходимо нажать соответствующую этому режиму кнопку, а исходную - отжать.
В случае, когда в нажатом положении одновременно будут находиться несколько кнопок управления режимами работы вентилятора, он будет работать в режиме, которому соответствует кнопка включения наибольшей производительности.
ПРИ ИНТЕНСИВНОМ ВЫДЕЛЕНИИ ДЫМА И ЗАПАХОВ, НАПРИМЕР, ПРИ ПОДГОРАНИИ ПИЩИ, рекомендуется включать максимальный режим работы вентилятора.
ПРИ НЕЗНАЧИТЕЛЬНОМ ЗАГРЯЗНЕНИИ ВОЗДУХА В КУХНЕ рекомендуется устанавливать номинальный или минимальный режим работы вентилятора, что позволит снизить потребляемую мощность и уровень шума при работе воздухоочистителя.
- 7.3 Через некоторое время после окончания приготовления пищи вентилятор следует отключить.

8 ТЕХНИЧЕСКОЕ ОБСЛУЖИВАНИЕ

ВНИМАНИЕ! ПРИ ПРОВЕДЕНИИ ТЕХНИЧЕСКОГО ОБСЛУЖИВАНИЯ НЕОБХОДИМО СТРОГО РУКОВОДСТВОВАТЬСЯ ТРЕБОВАНИЯМИ БЕЗОПАСНОСТИ.

- 8.1 Уход за воздухоочистителем.
Постоянный уход за воздухоочистителем обеспечивает качественную его работу в течение долгого времени. Особое внимание следует уделять противожировым фильтрам. Металлические сетчатые (рамочные) фильтры при загрязнении необходимо промыть водой с моющим средством, используя губку или щетку.
- 8.2 Чистка воздухоочистителя.
Рекомендуется производить чистку воздухоочистителя не реже одного раза в два месяца.

ВНИМАНИЕ! ДЛЯ ПРОТИРКИ ВОЗДУХООЧИСТИТЕЛЯ ИСПОЛЬЗУЙТЕ ВЛАЖНУЮ ТРЯПКУ, СМОЧЕННУЮ В НЕЙТРАЛЬНОМ МОЮЩЕМ СОСТАВЕ. НЕ ИСПОЛЬЗУЙТЕ РАСТВОРИТЕЛИ, СПИРТ, МОЮЩИЕ СОСТАВЫ, СОДЕРЖАЩИЕ АГРЕССИВНЫЕ ВЕЩЕСТВА (ЩЕЛОЧИ, КИСЛОТЫ И ПР.), Т.К. ОКРАШЕННЫЕ ПОВЕРХНОСТИ МОГУТ УТРАТИТЬ БЛЕСК И ИЗМЕНИТЬ ОТТЕНОК.

ВНИМАНИЕ! В СЛУЧАЕ НЕСОБЛЮЖДЕНИЯ ПРЕДПИСАНИЙ ПО УХОДУ ЗА ВОЗДУХООЧИСТИТЕЛЕМ МОЖЕТ ВОЗНИКНУТЬ ОПАСНОСТЬ ПОЖАРА.

9 ПРАВИЛА ХРАНЕНИЯ И УТИЛИЗАЦИЯ

9.1 Правила хранения

Воздухоочиститель должен храниться в упакованном виде в отапливаемых помещениях при температуре воздуха от плюс 5°C до плюс 40°C.

9.2 Утилизация

9.2.1 Если Вы хотите заменить старый воздухоочиститель, его необходимо сдать в специализированную организацию.

9.2.2 В случае, если воздухоочиститель будет отправлен на свалку, помните, что, попав в детские руки, он может привести к несчастному случаю. Позаботьтесь о том, чтобы сделать его максимально безопасным. Обрежьте сетевой кабель, снимите мотор вентилятора.

10 ВОЗМОЖНЫЕ НЕИСПРАВНОСТИ И МЕТОДЫ ИХ УСТРАНЕНИЯ

ВНИМАНИЕ! ЧТОБЫ УСТРАНИТЬ ВОЗМОЖНЫЕ НЕИСПРАВНОСТИ, НЕОБХОДИМО СТРОГО РУКОВОДСТВОВАТЬСЯ ПРАВИЛАМИ БЕЗОПАСНОСТИ.

Таблица 2 Перечень возможных неисправностей и методы их устранения

| Неисправность | Вероятная причина | Метод устранения |
|---|--|---|
| Воздухоочиститель не работает | 1) Нарушен контакт в шнуре 2) Неисправен выключатель | 1) Заменить шнур* 2) Заменить выключатель* |
| Лампа освещения не горит | 1) Перегорела лампа 2) Отсутствует контакт в патроне 3) Неисправен выключатель | 1) Заменить лампу 2) Повернуть лампу до восстановления контакта; отогнуть контакты в патроне 3) Заменить выключатель* |
| Появление шума, не характерного для нормально работающего воздухоочистителя | В кожух вентилятора попали посторонние предметы | Снять воздухоочиститель и удалить посторонние предметы |
| * Работы выполняются сервисной службой | | |

11 ГАРАНТИИ ИЗГОТОВИТЕЛЯ

- 11.1 Гарантийный срок эксплуатации - 24 месяца со дня продажи воздухоочистителя, но не более 36 месяцев с даты выпуска воздухоочистителя заводом. При отсутствии даты и штампа магазина в отрывных талонах гарантийный срок исчисляется со дня выпуска воздухоочистителя заводом-изготовителем.
- 11.2 Предприятие гарантирует бесплатный ремонт воздухоочистителя в течение гарантийного срока при соблюдении потребителем действующих предписаний по хранению, монтажу и эксплуатации.
- 11.3 Для отремонтированных приборов в гарантийный период гарантия продлевается на время нахождения воздухоочистителя в ремонте.
- 11.4 Гарантия не распространяется на повреждения, возникшие вследствие нарушения правил хранения воздухоочистителя, а также вследствие небрежного обращения с ним при перевозках потребителем.
- 11.5 Запись о проведенном гарантийном ремонте должна быть сделана в талоне о гарантийном ремонте и заверена штампом мастерской. За каждый ремонт вырезается только один талон.

ВНИМАНИЕ: ВО ИЗБЕЖАНИЕ НЕДОРАЗУМЕНИЙ, СВЯЗАННЫХ С ГАРАНТИЙНЫМ ОБСЛУЖИВАНИЕМ, ТРЕБУЙТЕ ОТ ПРОДАВЦА ОБЯЗАТЕЛЬНОГО ЗАПОЛНЕНИЯ ПУНКТА “НАИМЕНОВАНИЕ И АДРЕС СЕРВИСНОЙ СЛУЖБЫ” В “СВИДЕТЕЛЬСТВЕ ПРОДАЖИ” И ГАРАНТИЙНЫХ ТАЛОНАХ.

ВНИМАНИЮ ПОКУПАТЕЛЯ!

ПОКУПАТЕЛЬ ОБЯЗАН ВЫМЫТЬ И ВЫЧИСТИТЬ ВОЗДУХООЧИСТИТЕЛЬ СНАРУЖИ И ВНУТРИ ПРИ СДАЧЕ ЕГО В РЕМОНТ, ПРИ ЭТОМ ГРЯЗНЫЙ ФИЛЬТР УДАЛЯЕТСЯ.

ПРИ НЕСОБЛЮДЕНИИ ЭТИХ УСЛОВИЙ ВОЗДУХООЧИСТИТЕЛЬ НЕ ПРИНИМАЕТСЯ.

ВНИМАНИЕ: ПО ВОПРОСАМ ЭКСПЛУАТАЦИИ ТЕХНИКИ GEFEST ВЫ МОЖЕТЕ ПОЗВОНИТЬ НА ТЕЛЕФОН «ГОРЯЧЕЙ ЛИНИИ» НАШЕЙ СЕРВИСНОЙ СЛУЖБЫ В БРЕСТЕ:

ДЛЯ РБ - **8 (0162) 21-24-54**, ДЛЯ ДРУГИХ СТРАН - **+(375 162) 21-24-54**
ОСУЩЕСТВЛЯЕТСЯ ЗАПИСЬ ПЕРЕГОВОРОВ.

**Адреса дилерских сервисных центров, производящих ремонт
воздухоочистителей «Гефест»**

| | Наименование уполномоченных организаций, адрес, территория обслуживания | (Код) Телефон |
|--------|---|------------------|
| Россия | ООО "Азимут" 400057 г. Волгоград, ул.Армавирская, 2 Астраханская обл., Волгоградская обл., Краснодарский край, Кабардино - Балкарская Республика, Карачаево - Черкесская Республика, Пензенская обл., Республика Дагестан, Республика Ингушетия, Республика Калмыкия, Республика Татарстан, Республика Северная Осетия - Алания, Чеченская Республика. | +(7 8442) 724010 |
| | ООО "АКИ" 394026 г. Воронеж, ул.Машиностроителей, 8 Белгородская обл., Воронежская обл., Курская обл., Липецкая обл., Тамбовская обл. | +(7 4732) 774999 |
| | ООО НПО "Урал Гефест" 620109 г. Екатеринбург, ул.Мельникова, 52 Алтайский край, Амурская обл., Еврейская автономная обл., Иркутская обл., Камчатский край, Кемеровская обл., Красноярский край, Курганская обл., Магаданская обл., Новосибирская обл., Омская обл., Пермский край, Приморский край, Республика Бурятия, Республика Саха (Якутия), Республика Тыва, Республика Хакасия, Сахалинская обл., Свердловская обл., Томская обл., Тюменская обл., Удмуртская Республика, Хабаровский край, Ханты - Мансийский АО, Челябинская обл., Забайкальский край, Чукотский АО, Ямало - Ненецкий АО. | +(7 3432) 469829 |
| | ООО "Луч" 153024 г. Иваново, ул.Заводская,13 Владимирская обл., г.Москва, Московская обл., Ивановская обл., Ярославская обл. | +(7 4932) 472020 |
| | ООО "Русское раздолье" г. Калининград, ул.Лейтенанта Яналова,42 Брянская обл., Владимирская обл., Московская обл., Калининградская обл., Калужская обл., Костромская обл., Курская обл., Пензенская обл., Псковская обл., Смоленская обл., Тверская обл., Тульская обл., Ярославская обл. | +(7 495) 5584194 |
| | ООО "Юлас" 350049 г. Краснодар, ул.Аэродромная, 168 Краснодарский край. | +(7 8612) 282231 |
| | ООО "Югторг" 350000 г. Краснодар, ул.Чапаева, 92 Московская обл., Кабардино - Балкарская Республика, Карачаево - Черкесская Республика, Краснодарский край, Республика Адыгея, Ростовская обл., Республика Северная Осетия - Алания, Ставропольский край. | +(7 8612) 100036 |
| | ООО "Престиж-Гефест" 352200 Краснодарский край, ст. Динская, ул.Полевая, 7 Краснодарский край, Республика Абхазия, Республика Адыгея. | +(7 86162) 54646 |
| | ООО "Третий Полос" 398001 г. Липецк, ул. 8 марта, 36 Белгородская обл., Владимирская обл., Воронежская обл., Московская обл., Калужская обл., Курская обл., Липецкая обл., Оренбургская обл., Орловская обл., Республика Башкортостан, Республика Дагестан, Рязанская обл., Самарская обл., Ставропольский край, Тамбовская обл., Тульская обл., Ульяновская обл. | +(7 4742) 310807 |
| | ООО "Тандем" 115088 г. Москва, Большой Дровяной пер., 11/8, стр.1 Московская обл. | +(7 495) 5832896 |

| | | |
|--------|---|--|
| Россия | ООО "Ви-Стронг" 123060 г. Москва, ул.Маршала Соколовского, 3 Владимирская обл., г.Москва, Московская обл., Калужская обл., Костромская обл., Нижегородская обл., Оренбургская обл., Ярославская обл., Республика Башкортостан, Республика Коми, Республика Татарстан, Рязанская обл., Тверская обл., Тульская обл., Удмуртская Республика, | + (7 499) 1942290 + (7 499) 1947947 |
| | ООО "Оптима" 121351 г. Москва, ул.Молодогвардейская, 33/1 Архангельская обл., Владимирская обл., Вологодская обл., г. Москва, Московская обл., Кировская обл., Костромская обл., Тамбовская обл., Республика Башкортостан, Республика Татарстан, Рязанская обл., Удмуртская Республика, Чувашская Республика, Ярославская обл. | + (7 495) 5508880 |
| | ООО "ЭДО-Трэйд" 121471 г. Москва, ул.Петра Алексеева, 12 г.Москва, Московская обл., Республика Мордовия, Оренбургская обл., Пензенская обл., Республика Северная Осетия - Алания, Тамбовская обл., Тверская обл., Ульяновская обл. | + (7 495) 4441649 |
| | ООО "Галион" 127282 г. Москва, Чермянский проезд, 7, оф. 502 Воронежская обл., г.Москва, Московская обл., Республика Татарстан, Рязанская обл., Тамбовская обл., Тверская обл., Тульская обл., Ярославская обл. | + (7 495) 3801872 |
| | ООО "РБТК" 127247 г. Москва, Дмитровское шоссе, 100, стр.3 г.Москва, Московская обл., Калужская обл., Кировская обл., Республика Мордовия, Республика Башкортостан, Республика Коми, Республика Марий Эл, Республика Татарстан, Рязанская обл., Тверская обл., Тульская обл., Удмуртская Республика, Чувашская Республика, Ярославская обл. | + (37517) 2094811 + (37517) 2540452 |
| | ООО "Гортез" г. Москва, ул. Москворечье, 42 Курская обл., Новгородская обл., Орловская обл., Тульская обл. | + (37517) 2220101 |
| | ООО "БытПромСервис" 143980 Московская обл., г. Железнодорожный, ул.Советская, 18, офис 3 Владимирская обл., г. Москва, Московская обл., Калужская обл., Кировская обл., Костромская обл., Нижегородская обл., Республика Коми, Республика Марий Эл, Республика Татарстан, Смоленская обл., Тверская обл., Ульяновская обл., Чувашская Республика. | + (7 495) 6859299 |
| | ООО "Берингов пролив Дельта" 141282 Московская обл., г. Ивантеевка, ул.Толмачева, 27 Московская обл. | + (7 495) 5000560 |
| | ООО "Центр бытовой техники" 141400 Московская обл., г. Химки, ул. Кольцевая, 8 Владимирская обл., Вологодская обл., г.Москва, Московская обл., Ивановская обл., Калужская обл., Кировская обл., Костромская обл., Краснодарский край, Липецкая обл., Пермский край, Республика Коми, Республика Татарстан, Ростовская обл., Рязанская обл., Тверская обл., Тульская обл., Челябинская обл., Ярославская обл. | + (7 495) 5727071 |
| | ООО "Старт" 103098 г. Н.Новгород, ул. Артельная, 22 Костромская обл., Республика Мордовия, Нижегородская обл., Республика Марий Эл, Республика Татарстан, Чувашская Республика. | + (7 8314) 394524 |
| | ООО "Техмаркет" 603127 г. Н.Новгород, ул. Федосеенко, 57 Нижегородская обл. | + (7 8312) 759797 + (7 8312) 258811 |
| | ООО "Бытовая техника" 644076 г. Омск, пр-т Космический, 99/2 Кемеровская обл., Красноярский край, Курганская обл., Омская обл., Новосибирская обл., Республика Алтай, Томская край, Тюменская обл., Челябинская обл. | + (7 3812) 543576 |

| | | |
|--------|---|--|
| Россия | ООО "Микадо" 347540 Ростовская обл., г. Пролетарск, ул. Ленина, 120а Московская обл., Краснодарский край, Ростовская обл., Ставропольский край. | + (7 86374) 99131 |
| | ЗАО "Лебединский ТД" 344093 г. Ростов-на-Дону, ул. Днепропетровская, 50В Краснодарский край, Ростовская обл., Ставропольский край. | + (7 8632) 521689 |
| | ООО "Оберон-95" 344019 г. Ростов-на-Дону, ул. Мясникова, 54 Ростовская обл., Краснодарский край, Республика Дагестан, Кабардино - Балкарская Республика, Республика Северная Осетия - Алания. | + (7 8632) 767470 |
| | ООО "Белтехторг" 344111 г. Ростов-на-Дону, пр-т. 40-летия Победы, 117 Астраханская обл., Волгоградская обл., Кабардино - Балкарская Республика, Краснодарский край, Республика Адыгея, Республика Дагестан, Республика Ингушетия, Ростовская обл., Ставропольский край, Республика Северная Осетия - Алания, Чеченская Республика. | + (7 8632) 693810 |
| | ЗАО "Универпроект" 443068 г. Самара, ул. Дыбенко, 120 Оренбургская обл., Республика Башкортостан, Республика Татарстан, Самарская обл., Тюменская обл., Ульяновская обл. | + (7 8462) 297873 |
| | ООО "Гефест-Нева" г. Санкт-Петербург, ул. Маршала Говорова, 29, лит. А Московская обл., г. Санкт-Петербург, Ленинградская обл., Оренбургская обл., Орловская обл., Республика Башкортостан, Республика Татарстан, Самарская обл., Ульяновская обл. | + (7 8482) 664388 + (7 8482) 267436 |
| | ООО "Ринго" 192174 г. Санкт-Петербург, ул. Бабушкина, 111 Архангельская обл., Вологодская обл., г. Москва, Московская обл., г. Санкт - Петербург, Ленинградская обл., Мурманская обл., Новгородская обл., Псковская обл., Республика Карелия, Республика Коми. | + (7 812) 3093311 |
| | ООО "Вятка - Сервис" 196158 г. Санкт-Петербург, Московское шоссе, д. 5 г. Санкт - Петербург, Ленинградская обл., Псковская обл. | + (7 812) 3828803 + (7 812) 3712464 |
| | ООО "Техноком" 410030 г. Саратов, ул. Большая Затонская, 19/21, оф. 27 Пензенская обл., Саратовская обл. | + (7 8452) 486327 |
| | ООО "Солярис-95" 410005 г. Саратов, ул. Посадского, 264 Пензенская обл., Самарская обл., Саратовская обл., Ульяновская обл. | + (7 8452) 327922 |
| | ООО "Автоконт" 214031 г. Смоленск, ул. Бабушкина, 7 Белгородская обл., Брянская обл., Калининградская обл., Калужская обл., Курская обл., Орловская обл., Псковская обл., Смоленская обл., Тульская обл. | + (7 4812) 317467 |
| | ООО "Норд-Сервис" 355044 г. Ставрополь, ул. Кулакова, 24 Кабардино - Балкарская Республика, Карачаево - Черкесская Республика, Краснодарский край, Республика Дагестан, Республика Ингушетия, Республика Калмыкия, Республика Северная Осетия - Алания, Ставропольский край, Чеченская Республика. | + (7 8652) 943850 |
| | ООО ПКФ "Айова" 356244 Ставропольский край, г. Михайловск, ул. Коллективная, 1 Кабардино - Балкарская Республика, Карачаево - Черкесская Республика, Краснодарский край, Республика Дагестан, Республика Ингушетия, Республика Калмыкия, Ростовская обл., Ставропольский край, Республика Северная Осетия - Алания, Чеченская Республика. | + (7 86553) 59379 |
| | ООО "Комфорт" 170000 г. Тверь, бульвар Радищева, 33/35 Тверская обл. | + (7 9032) 432939 |

| | | |
|--------------------|--|-------------------------|
| Россия | ООО "Газтехника+" 450022 г.Уфа, ул.Губайдуллина, 19, корп. 6 Калужская обл., Кировская обл., Оренбургская обл., Пермская обл., Республика Башкортостан, Республика Марий Эл, Республика Татарстан, Удмуртская Республика, Челябинская обл., Чувашская Республика. | + (7 3272) 532426 |
| Азербайджан | | |
| | ЗАО "Гидромашсервис" AZ1029 г. Баку, пр-т им. Г.Алиева, 119 г. Баку. | + (99412) 4982187 |
| Казахстан | | |
| | ТОО "Гефест LTD" 050012 г. Алматы, ул. Толе Би, 113 г. Алматы. | + (77272) 725495 |
| | ТОО "Квант" 090000 г. Уральск, ул. Гагарина 2/3 Западно - Казахстанская обл. | + (77112) 283133 |
| Кыргызстан | | |
| | СОО "ХолСтин" 720160 г. Бишкек, ул. Лермонтова, 1Б г. Бишкек. | + (996312) 630984 |
| Латвия | | |
| | АО "Диксонс" LV-1009 г. Рига, ул. Матиса, 92 г. Рига. | + (371) 67299655 |
| Молдова | ООО ПКФ "Декостар" MD2068 г. Кишинев, Московский пр-т, 6 г. Кишинев. | + (37322) 499324 |
| | АО ТД "Камелия" MD2068 г. Кишинев, Московский пр-т, 11/1 г. Кишинев. | + (37322) 449103 |
| Таджикистан | | |
| | ЧП Муродов У.А. г. Душанбе, ул. Рудаки, 64, кв. 46 г. Душанбе. | + (992372) 274456 |
| Узбекистан | | |
| | ZIVO-TECHNIKS 700059 г. Ташкент, ул. У. Носира, 132 г. Ташкент. | + (99871) 2500446 |
| Украина | ООО "Кефей" 21037 г. Винница, ул. Космонавтов, 53 г. Винница. | + (380432) 561297 |
| | ООО "Риколд" г. Хмельницкий, ул. Примакова, 52 г. Хмельницкий. | + (380382) 701395 |
| | ООО "Артель" г. Киев, ул. Нищинского, 5 г. Киев. | + (38044) 4070564 |
| | ООО "Синг" г. Киев, ул. Желябова, 8/4 г. Киев. | + (38044) 5017009 |
| | ООО "Технокомплектинвест" г. Киев, ул. Промышленная, 2 г. Киев. | + (38044) 5762024 |
| | ООО "Медтерм" Одесская обл., Коминтерновский р-н, с. Красноселка, ул. Совхозная, 1 г. Одесса. | + (38048) 7114294 |
| Эстония | | |
| | ООО "Газиексперт" г. Таллинн, Петербургское шоссе, 90 г. Таллинн. | + (3726) 214966, 212409 |

| | | |
|----------|---|---|
| Беларусь | РТУ СП ОАО "Брестгазоаппарат" 224016 г. Брест, ул. Карбышева, 4 г. Брест. | + (375162) 235097 |
| | ОПХ "Брестмежрайгаз" 224012 г. Брест, ул. Янки Купалы, 80 г. Брест. | + (375162) 446093 |
| | ОДО "Домтехсервис" 210026 г. Витебск, пр-т Людникова, 4 г. Витебск. | + (375212) 432257 |
| | ОП "Витебскгаз" 210029 г. Витебск, ул. В.Терешковой, 3 г. Витебск. | + (375212) 472030 |
| | ГОПХ "Гомельмежрайгаз" 226696 г. Гомель, ул. Владимирова, 4 г. Гомель. | + (375232) 428721 |
| | ООО "Нора - Сервис" 245640 г. Гомель, ул. Интернациональная, 10 г. Гомель. | + (375232) 741173 |
| | ООО "Салби - Гродно" 230009 г. Гродно, ул. Горького, 72-210 г. Гродно. | + (375152) 417999 |
| | ГОПХ "Гродномежрайгаз" 230003 г. Гродно, ул. Карского, 2 г. Гродно. | + (375152) 790134 |
| | "Гроднооблгаз" 230003 г. Гродно, пр-т Космонавтов, 60/1 г. Гродно. | + (375152) 790085 |
| | ГМПХ "Мингаз" 220037 г. Минск, ул. Ботаническая, 11 Заводской район Ленинский район Московский район Октябрьский район Первомайский район Советский район Фрунзенский район Центральный район Партизанский район | + (37517) 2951076 + (37517) 2235156 + (37517) 2089411 + (37517) 2751175 + (37517) 2801120 + (37517) 2620120 + (37517) 2550140 + (37517) 2889663 + (37517) 2992875 |
| | УП "Белрембытэлектро" 220039 г. Минск, ул. Чкалова, 30, оф.64 Республика Беларусь. | + (37517) 2078082 |
| | ООО "Лучший мастер" 220089 г. Минск, ул. Гурского, 37, пом.6 н г. Минск. | + (37517) 2773419 |
| | РУП "Могилевторгтехника" 212011 г. Могилев, ул. Белинского, 35 г. Могилев. | + (375222) 242570 |
| | ОПХ "Могилевмежрайгаз" 212030 г. Могилев, ул. Габровская, 11 г. Могилев. | + (375222) 482410 |