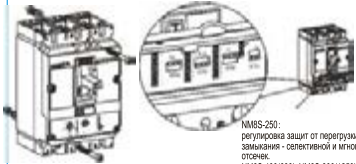


CHNT

Автоматический выключатель серии NM8 (S)

Установка, эксплуатация и обслуживание электрооборудования должны осуществляться только квалифицированным персоналом. Производитель не несет ответственности за ущерб причиненный в следствии несоблюдения или не правильного применения данной инструкции.

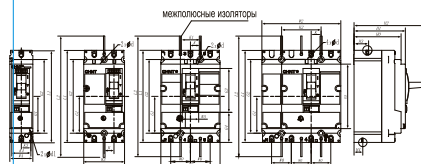


NM8S-250: регулировка защиты от перегрузки, тока короткого замыкания - селективной и мгновенной токовых отсечек.
NM8S-400(630), NM8S-800(1250) регулировка времени отключения для защиты от перегрузки, защиты от тока короткого замыкания - селективной и мгновенной токовых отсечек.

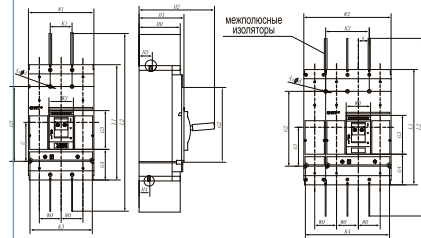
NM8-125	2P	Инструменты:	
NM8(S)-250	2P	2 (Ø16x65)	4 (Ø16x140)
	3P	2 (Ø16x65)	4 (Ø16x140)
	4P	4 (Ø16x65)	4 (Ø16x140)
NM8(S)-400 NM8(S)-630	2P	2 (Ø16x75)	4 (Ø16x200)
	3P	2 (Ø16x75)	4 (Ø16x200)
	4P	4 (Ø16x75)	4 (Ø16x200)
NM8(S)-800 NM8(S)-1250 NM8S-1600	3P	4 (Ø16x90)	8 (Ø16x300)
	4P	4 (Ø16x90)	8 (Ø16x300)
NM8(S)-1250 NM8(S)-1600	3P	4 (Ø16x140)	12 (Ø16x55)
	4P	4 (Ø16x140)	16 (Ø16x55)

-1-

Установочные размеры выключателей стационарного исполнения



NM8(S)-125, 250, 400, 630		(мм)															
Модель	Полосы	1	2	3	4	5	6	7	8	9	10	11	12	13	14	15	16
NM8-125	2P	110	120	130	140	150	160	170	180	190	200	210	220	230	240	250	260
	3P	110	120	130	140	150	160	170	180	190	200	210	220	230	240	250	260
NM8(S)-250	2P	155	165	175	185	195	205	215	225	235	245	255	265	275	285	295	305
	3P	155	165	175	185	195	205	215	225	235	245	255	265	275	285	295	305
NM8(S)-400 NM8(S)-630	2P	205	215	225	235	245	255	265	275	285	295	305	315	325	335	345	355
	3P	205	215	225	235	245	255	265	275	285	295	305	315	325	335	345	355

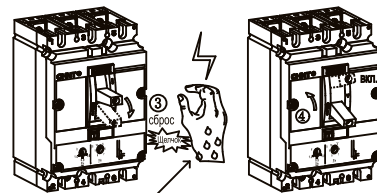
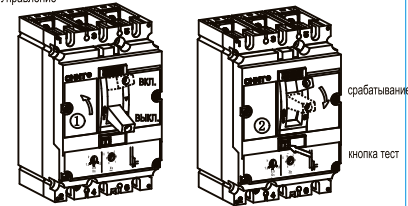


-2-

NM8(S)-800, 1250, 1600 (мм)

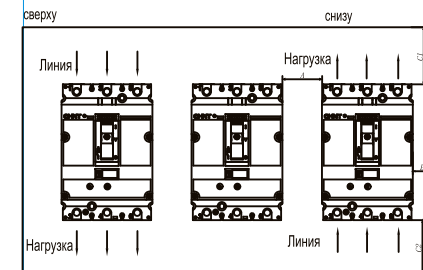
Модель	Полосы	1	2	3	4	5	6	7	8	9	10	11	12	13	14	15	16
		NM8(S)-800	3P	270	280	290	300	310	320	330	340	350	360	370	380	390	400
NM8(S)-1250	3P	370	380	390	400	410	420	430	440	450	460	470	480	490	500	510	520
NM8(S)-1600	3P	470	480	490	500	510	520	530	540	550	560	570	580	590	600	610	620

Управление



-3-

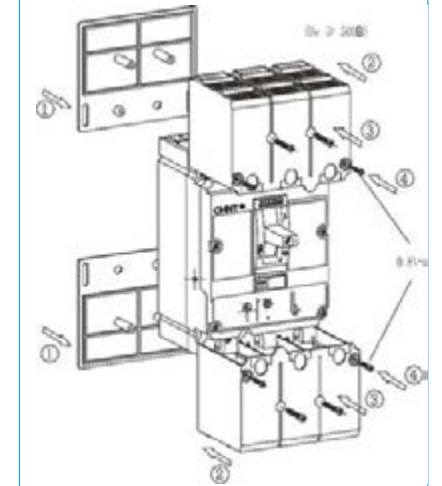
Способы подключения питания



NM8	U _н (В)	I _н	Расстояние до изолированных металлических частей или изолированных проводников (мм)				Расстояние до проводников или изолированных частей элементов (мм)				
			C1	C2	C1	C2	C1	C2	C1	C2	
NM8-125	≤ 440	5	30	30	35	35	5	30	30	35	35
	< 400	10	30	30	35	35	20	30	30	35	35
NM8(S)-250	≤ 440	5	30	30	35	35	5	30	30	35	35
	< 400	10	30	30	35	35	20	30	30	35	35
NM8S-400 NM8S-630	≤ 440	5	30	30	35	35	5	30	30	35	35
	< 400	10	30	30	35	35	20	30	30	35	35
NM8S-800 NM8S-1250 NM8S-1600	≤ 440	10	130	100	70	70	10	130	100	70	70
	≥ 600	20	30	30	35	35	20	30	30	35	35

-4-

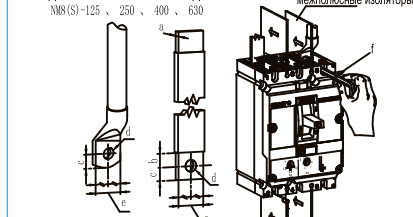
Внимание: при номинальном рабочем напряжении ≥ 500В, требуется установка защитных крышек.



-5-

Подключение кабеля и медных шин

NM8(S)-125, 250, 400, 630

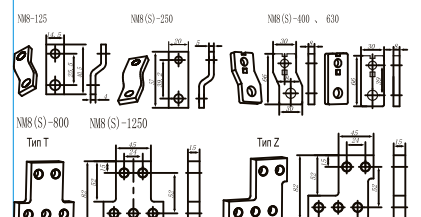


Модель	a (мм)	b (мм)	c (мм)	d (мм)	e (мм)	f (мм)	g (мм)
NM8-125	4	17 ≤ b ≤ 10	≤ 8	● 6.5	15	15	
NM8(S)-250	5	100 ≤ b ≤ 12	≤ 8.5	● 8.5	25	20	
NM8(S)-400 NM8(S)-630	8	100 ≤ b ≤ 15	≤ 15	● 10.5	32	40	
NM8(S)-800 NM8(S)-1250	15	100 ≤ b ≤ 15	≤ 15	● 10.5	50	50	
NM8S-1600	20	100 ≤ b ≤ 15	≤ 15	● 10.5	50	50	

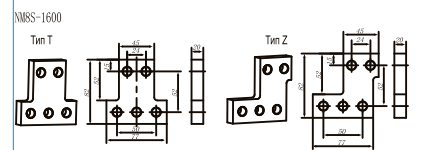
-6-

Полосные расширители

NM8(S)-125, NM8(S)-250, NM8(S)-400, 630



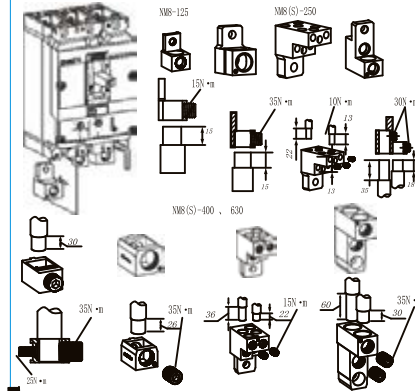
Тип	Ниско полосе		Комплектация	
	3	4	T, Z	T, Z
NM8(S)-1250	3	4	T, Z <td>T, Z </td>	T, Z



-7-

Клемные зажимы

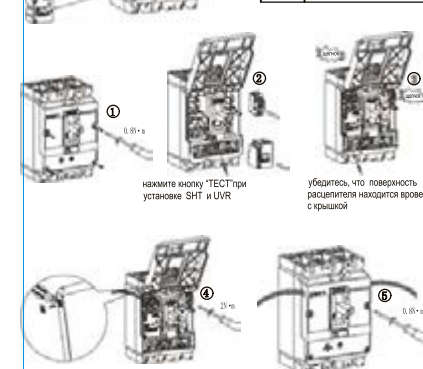
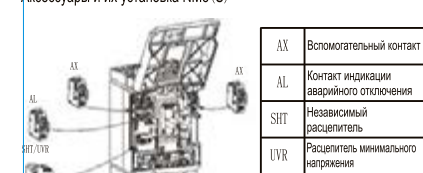
NM8-125, NM8(S)-250, NM8(S)-400, 630



Номинальный ток (А)	Сечение подключаемых проводников															
	2.5	4	6	10	16	25	35	50	70	95	120	150	185	240	300	350
медные проводники	2.5	4	6	10	16	25	35	50	70	95	120	150	185	240	300	350
любые шины	—	—	—	—	—	—	—	—	—	—	—	—	—	—	—	—

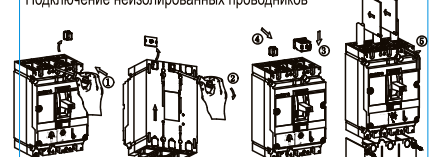
-8-

Аксессуары и их установка NM8(S)

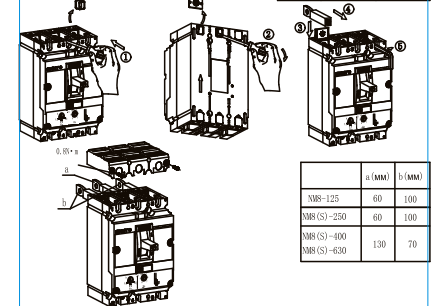


-9-

Подключение неизолированных проводников



Модель	a (мм)	b (мм)
NM8-125	60	100
NM8(S)-250	60	100
NM8(S)-400 NM8(S)-630	130	70



-10-