



 **Hansa**
Haushaltsgeräte

Умная техника Современный стиль

Встраиваемая техника

www.hansa-home.com.ua



TM.by
ONLINE STORE

<https://tm.by>
Интернет-магазин TM.by



ВСТРАИВАЕМАЯ
ТЕХНИКА





 **Hansa**
Haushaltsgeräte

Умная техника Современный стиль

Hansa представляет уникальное сочетание традиций и технологических инноваций европейского производства. Продукция компании отличается широким модельным рядом, состоящим из плит, духовых шкафов, варочных поверхностей, холодильников, посудомоечных машин. Дизайн и уникальные технические решения неоднократно были отмечены различными премиями. Духовые шкафы Titanium и Zen получили престижную международную дизайнерскую премию Red Dot Awards.

Одним из основных принципов компании является производство энергоэффективной продукции, безопасной для окружающей среды. На сегодняшний день Hansa располагает 50-летним опытом производства и реализации крупной бытовой техники более чем в 25 странах мира.

Вся продукция компании имеет высочайшие стандарты качества, что подтверждено сертификатами ISO 9001, ISO 14001, GS (Geprüfte Sicherheit), EMV (Elektromagnetische Verträglichkeit) и другими организациями.



ДУХОВЫЕ ШКАФЫ
ЗАВИСИМЫЕ КОМПЛЕКТЫ
ВАРОЧНЫЕ ПОВЕРХНОСТИ

09-119

МИКРОВОЛНОВЫЕ
ПЕЧИ

120-127



ВЫТЯЖКИ

126-155

ПОСУДОМОЕЧНЫЕ
МАШИНЫ

156-169

ХОЛОДИЛЬНИКИ

170 - 179





ДУХОВЫЕ ШКАФЫ

ЗАВИСИМЫЕ КОМПЛЕКТЫ

09-73

TITANIUM



Линейка **Titanium** соединяет эстетику дизайна с развитыми технологическими решениями и экологическим подходом. Элегантные эргономичные рукоятки, деликатная черная линия панели, также необыкновенно интуитивное сенсорное управление, – это все элементы выделяющие линейку Titanium.



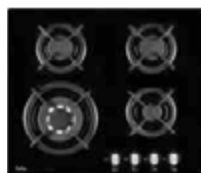
Открой стиль и современность, созданную из материалов наивысшего качества. В линейке Titanium используется нержавеющая сталь **I-TOUCH FREE**, на которой не остаются следы пальцев. Создай свою собственную кухню, пользуясь широкой и разнообразной гаммой продуктов к застройке. В линейке Titanium доступны духовки, вытяжки, микроволновые печи и посудомоечные машины.



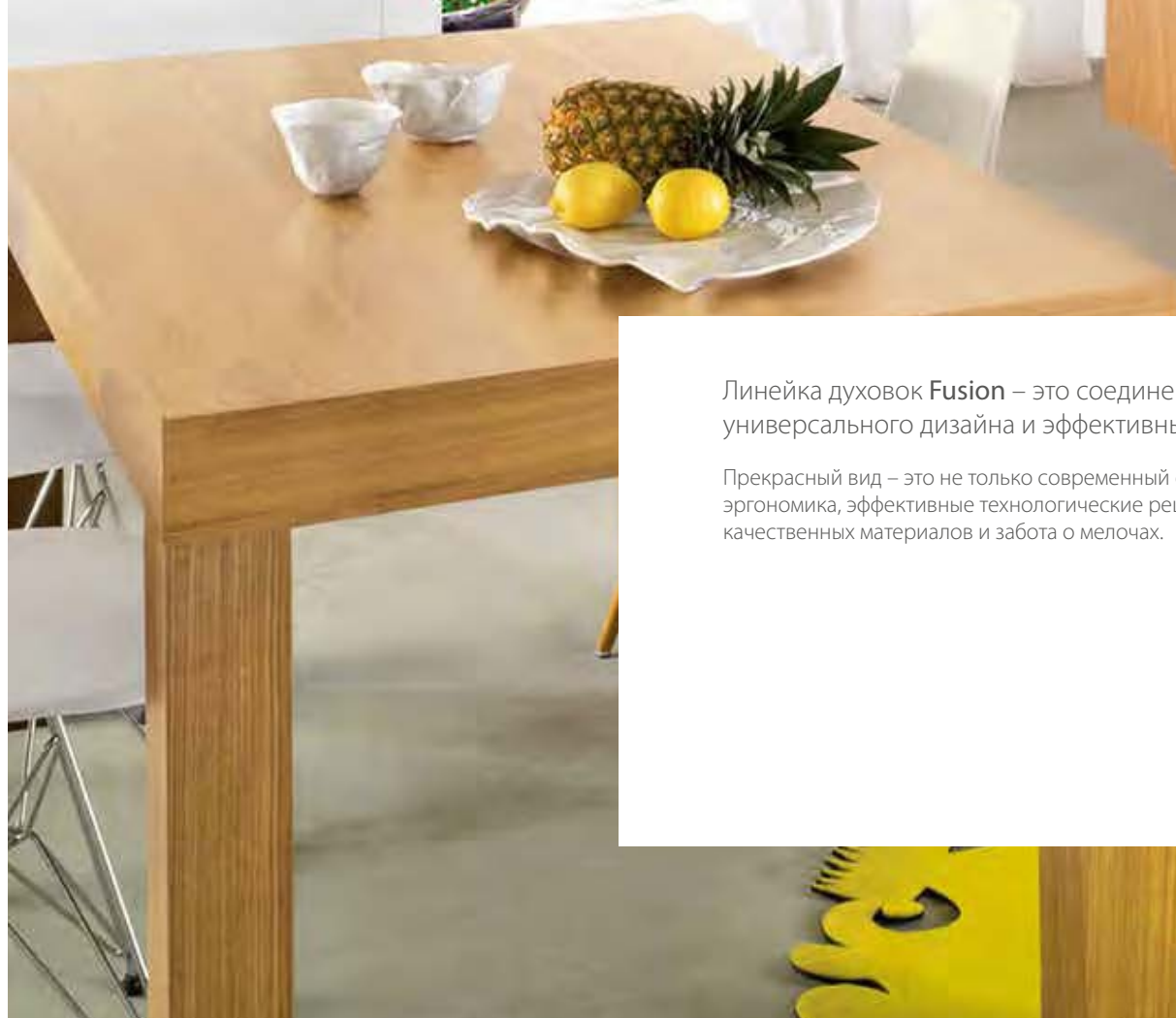
TITANIUM



 **reddot design award**
honourable mention 2011



FUSION



Линейка духовок **Fusion** – это соединение универсального дизайна и эффективных технологий.

Прекрасный вид – это не только современный стиль, но также эргономика, эффективные технологические решения, подбор качественных материалов и забота о мелочах.



FUSION



ZEN



Линейка духовых шкафов **ZEN** создана для тех, кто ищет для себя гармонию простоты и тишины на своей кухне. Ничто не беспокоит ваш слух или зрение – никакой яркой подсветки и никаких звуковых сигналов.

Аскетичные формы, сбалансированные пропорции, элегантное матовое «замороженное» стекло, деревянная ручка – все это создаст гармонию пространства на вашей кухне. Натуральное дерево, использованное для создания ручки духового шкафа, добавит ощущения уюта и покоя. Благодаря необычному дизайну духовые шкафы **ZEN** получили престижную международную дизайнерскую премию RedDotAwards.



red dot design award
best of the best 2012

ZEN



>> **BOE569001**
ZEN
черный

Функциональные особенности

- 10 режимов нагрева
- утапливаемые переключатели
- конвекция
- экспресс нагрев
- размораживание

Оборудование

- хромированные направляющие для противней
- телескопические направляющие /2 уровня x 75%/
- 2 противня ProCook
- решетка для жарки
- очистка Aqualytic
- двойная подсветка духовки I-Light Space
- тройное остекление дверцы духовки
- система охлаждения дверцы I-Cool Front

Технические характеристики

- объем духовки: 66 л
- класс энергопотребления: A-20%
- электрический гриль: 2000 Вт
- верхний нагревательный элемент: 900 Вт
- нижний нагревательный элемент: 1300 Вт
- кольцевой нагревательный элемент: 2000 Вт
- мощность общая: 3,1 кВт



>> **BOEW69001**
ZEN
белый

Функциональные особенности

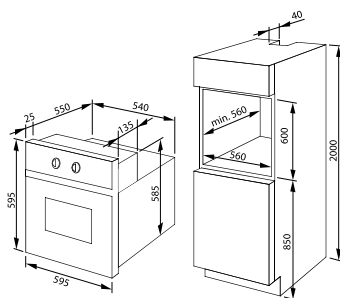
- 10 режимов нагрева
- утапливаемые переключатели
- конвекция
- экспресс нагрев
- размораживание

Оборудование

- хромированные направляющие для противней
- телескопические направляющие /2 уровня x 75%/
- 2 противня ProCook
- решетка для жарки
- очистка Aqualytic
- двойная подсветка духовки I-Light Space
- тройное остекление дверцы духовки
- система охлаждения дверцы I-Cool Front

Технические характеристики

- объем духовки: 66 л
- класс энергопотребления: A-20%
- электрический гриль: 2000 Вт
- верхний нагревательный элемент: 900 Вт
- нижний нагревательный элемент: 1300 Вт
- кольцевой нагревательный элемент: 2000 Вт
- мощность общая: 3,1 кВт



Создай свой дизайн!

Выбор из двух цветовых вариантов духовки и 4 видов деревянной ручки:



дуб



береза



черное
дерево



натуральное
дерево

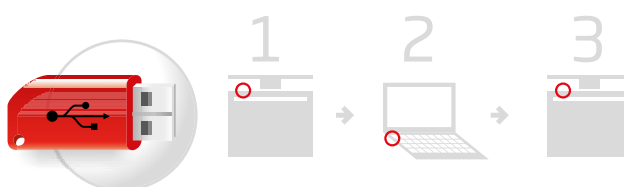


Программатор Smart с интерактивным сенсорным экраном

Вам нравятся умные технологические решения? Откройте возможности, предлагаемые новым интерфейсом с сенсорным экраном. Модели TitaniumSmart оснащены 7-дюймовым TFT дисплеем с разрешением 800x480 пикселей. Интерактивный сенсорный дисплей производит потрясающее впечатление как своими возможностями, так и внешним видом.



Встроенный USB-порт – это удобный и безопасный способ обмена данными между приложением HansaSmart, установленным на Вашем ПК, и духовкой Smart. USB-накопитель идет в комплекте с духовым шкафом.



Интерактивный сенсорный экран

- мультимедийная кулинарная книга

С громоздкими кулинарными книгами покончено!
В духовке TitaniumSmart предусмотрены рецепты, которые в сочетании с последовательностью приготовления и специально запрограммированными функциями обеспечивают успех каждому блюду.



- цифровой показ слайдов

Вы хотите похвастаться своими фотографиями, сделанными во время отдыха?
Теперь Вы можете загрузить и показать фотографии на сенсорном экране своего духового шкафа, когда представится такой случай во время дружеского или семейного ужина.



- интуитивно понятное меню

Понятная многоуровневая структура меню, анимированные иконки и простая навигация обеспечивают исключительную легкость использования.





Программатор I-Cook Timer

Модельный ряд Titanium оснащен программатором I-Cook с цветным дисплеем. Интуитивное управление делает его использование простым, а приготовление блюд – как никогда приятным и легким.

Большой и простой в использовании дисплей – инновационный 4.3 дюймовый экран высокого разрешения. Интуитивная система управления – понятная структура меню, анимированные иконки и простая навигация делают использование духовки беспрецедентно простым.



Сенсорные кнопки с подсветкой

Выберите желаемую функцию с помощью 6 сенсорных кнопок, расположенных на подсвечиваемой панели таймера.

Персональное оформление экрана

Сделайте дисплей Вашей духовки таким, каким Вы хотите его видеть. Выберите одну из трех цветовых схем для Вашего дисплея

Удобство

25 предустановленных программ и возможность сохранения собственных рецептов



Остальные программаторы



Программатор SmartControl /Td/

Современный сенсорный программатор с LED-дисплеем, который предлагает выбор из 15 предустановленных программ и 12 режимов нагрева. Он также предполагает возможность использования термошупа, каталитическую систему очистки и блокировку, защищающую от случайного включения детьми.



Программатор EasyControlT /Tts/

Будет Вашим верным помощником в повседневных делах на кухне. Благодаря термошупу Вы можете быть уверены, что блюдо готово. Данная модель также предполагает функции отложенного старта, программатора времени работы духовки и таймера.



Программатор Easy Control /Ts/

Сенсорный программатор с LED-дисплеем, оснащенный тремя самыми полезными функциями: отложенный старт, таймер и программатор времени работы духовки. Эти функции позволяют Вам контролировать время приготовления и отключают духовку автоматически.



Программатор аналоговый /Т/

Аналоговый программатор, который позволяет Вам контролировать время приготовления и отключают духовку автоматически.

Простая и эффективная очистка

Пиролиз



Пиролитическая очистка:

- Процесс пиролитической очистки обеспечивает удаление с внутренней поверхности духовки всех остатков продуктов приготовления путем нагрева духовки до температуры 490 °С
- Для обеспечения полной безопасности во время пиролитической очистки дверца духовки блокируется специальным автоматическим замком
- Духовой шкаф TitaniumSmart с пиролизом имеет повышенную термоизоляцию, что снижает затраты электроэнергии при обычной готовке и сохраняет нормальную температуру наружных поверхностей духовки.
- Сгоревшие остатки и загрязнения внутри духовки превращаются в пепел, который можно без затруднений удалить влажной тканью.



Легкая и быстрая очистка

Aqualytic



Система очистки Aqualytic:

- 1** Благодаря системе Aqualytic и специальной структуре эмали AquaRealEase очистка внутренней поверхности стала легкой как никогда.
- 2** Просто добавьте 0,5 литра воды в противень в духовке и включите функцию «Очистка», по окончании протрите внутреннюю поверхность мягкой тканью.
- 3** Ваша духовка Titanium снова будет выглядеть как новая.

TITANIUM

духовые шкафы

с функцией приготовления на пару





духовой шкаф с пароваркой **TITANIUM**

Духовые шкафы Titanium с функцией приготовления на пару идеальны для тех, кто заботится о своем здоровье и ведут активный образ жизни. При обработке паром продукты сохраняют витамины и выглядят очень аппетитно. Откройте для себя новый полезный способ приготовления любимых блюд – начните использовать функцию приготовления на пару в Вашей духовке Titanium.

интерактивный сенсорный дисплей с программами приготовления на пару

здоровая и вкусная пища



класс потребления энергии **A-20%**

В духовых шкафах Hansa использовано экологическое и экономичное решение, снижающее энергопотребление на 20% по сравнению с классом А. Счета за энергопотребление меньше – удовольствие от процесса приготовления больше!





объем духовки увеличенный до **66 л**

Благодаря большому объему, в духовом шкафу легко поместятся кастрюли разных форм и размеров. Теперь устраивать домашние встречи с большим количеством гостей станет еще легче!





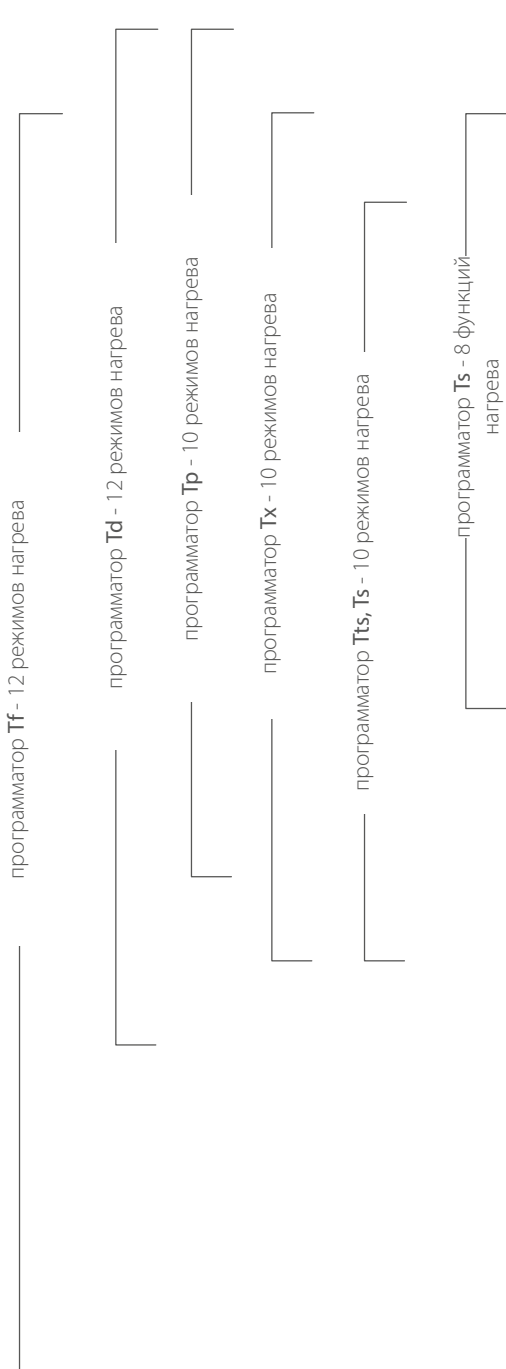
Термощуп

термощуп позволяет Вам следить за температурой внутри блюд. Это обеспечивает правильную степень готовности больших порций мяса.





Режимы приготовления



Работает только вентилятор (режим размораживания)

В этом режиме можно оттаивать замороженные продукты, не включая нагревательные элементы.



Работают нижний + верхний нагреватели+вентилятор

Идеально подходит для готовки сразу на нескольких уровнях разных блюд



Работают нижний и верхний нагреватели

Классический режим, годится практически на все случаи. Идеален для запекания мяса или птицы с хрустящей корочкой, а также хлеба и маленьких пирожных.



Работает только гриль

Идеален для запекания тостов и для приготовления классических блюд – мяса или рыбы на гриле.



Работают гриль и верхний нагреватель

В этом режиме удобно запекать на вертеле большие куски мяса или птицу.



Работают вентилятор и гриль

Такой режим рекомендуется для запекания больших кусков мяса без использования вертела. Он также прекрасно подходит для выпекания пиццы и тортов.



Режим размораживания.

Работает только вентилятор.



Работает только нижний нагреватель

Рекомендуется, например, для допекания нижней части торта, уложенного на решетку.



Быстрый разогрев

Включен верхний нагреватель, гриль и вентилятор. Позволяет разогреть духовой шкаф до 150 градусов за 4 минуты. Применяется для предварительного и быстрого нагревания духовки.



Работает только верхний нагреватель

Этот режим незаменим для подрумянивания верхней части торта.



Работают вентилятор, кольцевой нагреватель и нижний нагреватель

На этом режиме удобно одновременно выпекать на разных уровнях большие пироги и маленькие пирожные: благодаря непрерывной циркуляции горячего воздуха они хорошо пропекутся. Этот режим идеально подходит для выпекания пиццы, а также фруктовых тортов.



Работают вентилятор и кольцевой нагреватель

Плавная циркуляция нагретого воздуха по всему объему духовки ускоряет приготовление пищи, приводит к экономии энергии и времени. Этот режим отлично подходит для приготовления блюд на нескольких противнях одновременно. Он годится также и для быстрого оттаивания замороженных продуктов.



Работают гриль и вертел

Этот режим идеален для запекания нежного мяса птицы.



Работают гриль, верхний нагреватель и вертел

В этом режиме удобно запекать на вертеле большие куски мяса.



Работает верхний нагреватель+вентилятор и вертел



Работают нижний + верхний нагреватели +вертел



Работает вентилятор+нижний нагреватель

* Не присутствует в печах с программатором Tf, Td, Tp, Tx
 ** Не присутствует в печах с программатором Tf

ДУХОВЫЕ ШКАФЫ



Класс энергопотребления A-20%

В духовых шкафах Hansa использовано экологическое и экономичное решение, снижающее энергопотребление на 20% по сравнению с классом А. Счета за энергопотребление меньше – удовольствие от процесса приготовления больше!



Объем духовки XXL

Объем камеры духового шкафа увеличен с 66 до 72 литров в зависимости от выбранной модели. Теперь устраивать домашние встречи с большим количеством гостей станет еще легче!



Предустановленные программы приготовления

Предустановленные программы – это удобство и скорость приготовления. Просто подготовьте блюда, вложите в духовку и выберите программу. Программатор сам подстроит температуру, режим нагрева и время приготовления.



Программы пользователя

Возможность сохранения собственных любимых рецептов.



Утапливаемые переключатели с подсветкой

Утапливаемые ручки имеют простые и удобные символичные обозначения режимов работы духовки. Ручка идет с четким освещением пиктограмм для облегчения эксплуатации печи.



Термощуп

Термощуп позволяет Вам следить за температурой внутри блюд. Это обеспечивает правильную степень готовности больших порций мяса.



Диагонально расположенный вертел

Вертел это важная часть духового шкафа для ценителей мяса. Вертел позволяет приготовить чрезвычайно хрустящие и румяные мясные блюда, особенно подходит для жарки домашней птицы. Лучшие результаты достигаются путем объединения использования гриля или верхнего нагревателя.



Супергриль

необходимый для приготовления шашлыков, рыбы

ДУХОВЫЕ ШКАФЫ



Быстрый нагрев

Благодаря функции быстрого нагрева в духовых шкафах температура 150 °С за 4 минуты!



I-Light Space

Две галогеновые лампы по бокам духового шкафа, установленные на разной высоте, позволяют достичь полного обзора внутренней камеры, даже если Вы готовите на нескольких уровнях.



Телескопические направляющие полностью выдвигаемые

Для удобства использования выбранные модели духовых шкафов оснащены полностью выдвигающимися телескопическими направляющими на нескольких уровнях. Это решение значительно снижает риск получения ожогов и облегчает извлечение готовых блюд.



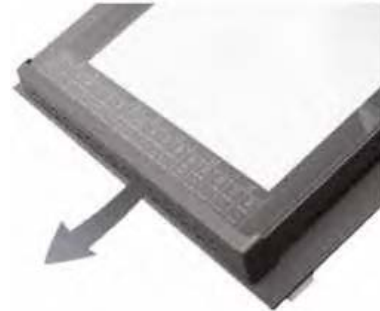
I-Cool Front

Специальная система охлаждения в духовках Titanium затягивает холодный воздух, охлаждая поверхность духовки до безопасного уровня. Теплоотражающее стекло на дверце отражает тепло внутрь камеры духового шкафа. При нагреве духовки до 200 °С температура фронтальной части не превысит 43 °С.



Хромированные направляющие

Изготовлены из нержавеющей стали, легко вынимаются для чистки. С их помощью очень просто вытаскивать противни.



Простое снятие стекла дверцы духовки

Новая конструкция дверцы обеспечивает безопасность и простоту снятия стекла без необходимости демонтажа дверцы. Использование универсального легко отщелкивающегося крепления означает, что Вам не нужно использовать никакие инструменты, и Вы легко и быстро можете снять стекло. Поддержание чистоты дверцы духовки теперь представляет собой еще более легкую задачу.



Каталитическая система очистки

Некоторые модели духовых шкафов оснащены каталитическими панелями. Эти панели покрыты пористой шершавой каталитической эмалью, ускоряющей процесс окисления жира и распада его на воду и углерод. Данный процесс активизируется при каждом приготовлении при температуре от 150 градусов.



Противни ProCook

Новая технология производства противней ProCook обеспечивает лучшее качество приготовления без пригорания благодаря уникальному дизайну в виде сот и циркуляции горячего воздуха по ним.

TITANIUM SMART



66 л



66 л



>> BOEI65611055 TITANIUM SMART Pyro

нержавеющая сталь и зеркальное стекло

Функциональные особенности

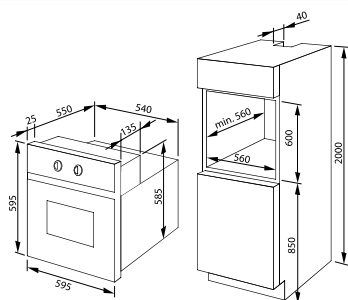
- программатор SmartTouch /Тх/
- 7-дюймовый интерактивный TFT дисплей
- блокировка дисплея
- 10 режимов нагрева
- 37 предустановленных программ
- 20 программ пользователя
- мультимедийная кулинарная книга /51 рецепт/
- электронная фоторамка
- USB-накопитель на 8 Gb с приложением HansaSmart
- конвекция
- экспресс нагрев
- размораживание

Оборудование

- хромированные направляющие для противней
- телескопические направляющие /3 уровня x 100%/
- 3 противня ProCook
- решетка для жарки
- покрытие I-Touch Free
- пиролизическая очистка
- двойная подсветка духовки I-Light Space
- количество стекол в дверце духовки: 4
- система охлаждения дверцы I-Cool Front
- термощуп

Технические характеристики

- объем духовки: 66 л
- класс энергопотребления: A-20%
- электрический гриль: 2000 Вт
- верхний нагревательный элемент: 900 Вт
- нижний нагревательный элемент: 1300 Вт
- кольцевой нагревательный элемент: 2000 Вт
- мощность общая: 3,1 кВт



>> BOEI65311055 TITANIUM SMART

нержавеющая сталь и зеркальное стекло

Функциональные особенности

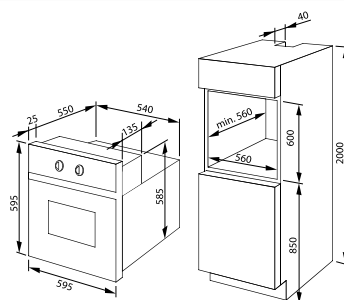
- программатор SmartTouch /Тх/
- 7-дюймовый интерактивный TFT дисплей
- блокировка дисплея
- 10 режимов нагрева
- 37 предустановленных программ
- 20 программ пользователя
- мультимедийная кулинарная книга /51 рецепт/
- электронная фоторамка
- USB-накопитель на 8 Gb с приложением HansaSmart
- конвекция
- экспресс нагрев
- размораживание

Оборудование

- хромированные направляющие для противней
- телескопические направляющие /3 уровня x 100%/
- 3 противня ProCook
- решетка для жарки
- покрытие I-Touch Free
- очистка Aqualytic
- двойная подсветка духовки I-Light Space
- количество стекол в дверце духовки: 3
- система охлаждения дверцы I-Cool Front
- термощуп

Технические характеристики

- объем духовки: 66 л
- класс энергопотребления: A-20%
- электрический гриль: 2000 Вт
- верхний нагревательный элемент: 900 Вт
- нижний нагревательный элемент: 1300 Вт
- кольцевой нагревательный элемент: 2000 Вт
- мощность общая: 3,1 кВт





66 л



66 л



>> **BOEI69311055
TITANIUM SMART Steam**

нержавеющая сталь и зеркальное стекло

Функциональные особенности

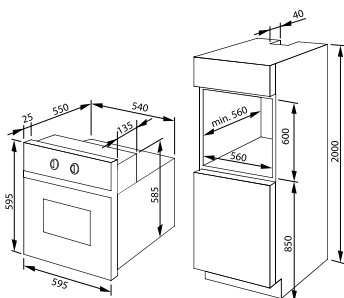
- программатор SmartTouch /Tхр/
- 7-дюймовый интерактивный TFT дисплей
- блокировка дисплея
- 10 режимов нагрева
- 53 предустановленных программ /в т.ч. 16 программ приготовления на пару/
- 20 программ пользователя
- мультимедийная кулинарная книга /51 рецепт/
- электронная фоторамка
- USB-накопитель на 8 Gb с приложением HansaSmart
- конвекция
- экспресс нагрев
- размораживание

Оборудование

- хромированные направляющие для противней
- телескопические направляющие /3 уровня x 100%/
- 3 противня ProCook
- решетка для жарки
- покрытие I-Touch Free
- очистка Aqualytic
- двойная подсветка духовки I-Light Space
- количество стекол в дверце духовки: 3
- термощуп
- емкость для приготовления на пару

Технические характеристики

- объем духовки: 66 л
- класс энергопотребления: A-10%
- электрический гриль: 2000 Вт
- верхний нагревательный элемент: 900 Вт
- нижний нагревательный элемент: 1300 Вт
- кольцевой нагревательный элемент: 2000 Вт
- мощность общая: 3,1 кВт



>> **BOEW65311055
TITANIUM SMART**

белый

Функциональные особенности

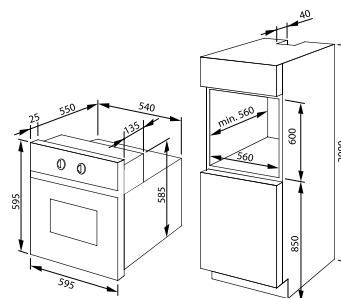
- программатор SmartTouch /Tхр/
- 7-дюймовый интерактивный TFT дисплей
- блокировка дисплея
- 10 режимов нагрева
- 37 предустановленных программ
- 20 программ пользователя
- мультимедийная кулинарная книга /51 рецепт/
- электронная фоторамка
- USB-накопитель на 8 Gb с приложением HansaSmart
- конвекция
- экспресс нагрев
- размораживание

Оборудование

- хромированные направляющие для противней
- телескопические направляющие /3 уровня x 100%/
- 3 противня ProCook
- решетка для жарки
- покрытие I-Touch Free
- очистка Aqualytic
- двойная подсветка духовки I-Light Space
- количество стекол в дверце духовки: 3
- система охлаждения дверцы I-Cool Front
- термощуп

Технические характеристики

- объем духовки: 66 л
- класс энергопотребления: A-20%
- электрический гриль: 2000 Вт
- верхний нагревательный элемент: 900 Вт
- нижний нагревательный элемент: 1300 Вт
- кольцевой нагревательный элемент: 2000 Вт
- мощность общая: 3,1 кВт



TITANIUM



66 л



66 л



>> BOEI69170055 TITANIUM Steam

нержавеющая сталь и зеркальное стекло

Функциональные особенности

- сенсорный программатор I-Cook /Tp/
- TFT дисплей
- блокировка дисплея
- 10 режимов нагрева
- 34 предустановленных программ /в т.ч. 10 программ приготовления на пару/
- конвекция
- экспресс нагрев
- размораживание

Оборудование

- хромированные направляющие для противней
- 3 противня ProCook
- решетка для жарки
- покрытие I-Touch Free
- двойная подсветка духовки I-Light Space
- количество стекол в дверце духовки: 3
- термощуп
- емкость для приготовления на пару

Технические характеристики

- объем духовки: 66 л
- класс энергопотребления: A-10%
- электрический гриль: 2000 Вт
- верхний нагревательный элемент: 900 Вт
- нижний нагревательный элемент: 1300 Вт
- кольцевой нагревательный элемент: 2000 Вт
- мощность общая: 3,1 кВт

>> BOEI69360055 TITANIUM

нержавеющая сталь и зеркальное стекло

Функциональные особенности

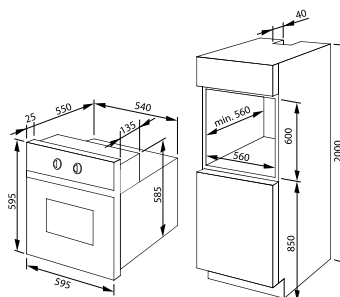
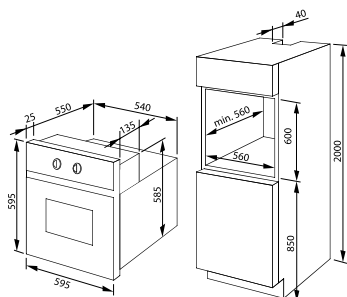
- сенсорный программатор I-Cook /Tf/
- TFT дисплей
- блокировка дисплея
- 12 режимов нагрева
- 24 предустановленных программ
- конвекция
- экспресс нагрев
- размораживание

Оборудование

- хромированные направляющие для противней
- телескопические направляющие /1 уровень x 100% и 2 уровня x 75%/
- 3 противня ProCook
- решетка для жарки
- покрытие I-Touch Free
- очистка Aqualytic
- двойная подсветка духовки I-Light Space
- количество стекол в дверце духовки: 3
- система охлаждения дверцы I-Cool Front
- термощуп
- вертел

Технические характеристики

- объем духовки: 66 л
- класс энергопотребления: A-20%
- электрический гриль: 2000 Вт
- верхний нагревательный элемент: 900 Вт
- нижний нагревательный элемент: 1300 Вт
- кольцевой нагревательный элемент: 2000 Вт
- мощность общая: 3,1 кВт





66 л



66 л



>> BOEW69360055 TITANIUM

белый

Функциональные особенности

- сенсорный программатор I-Cook /Tf/
- TFT дисплей
- блокировка дисплея
- 12 режимов нагрева
- 24 предустановленных программ
- конвекция
- экспресс нагрев
- размораживание

Оборудование

- хромированные направляющие для противней
- телескопические направляющие /1 уровень x 100% и 2 уровня x 75%/
- 3 противня ProCook
- решетка для жарки
- очистка Aqualytic
- двойная подсветка духовки I-Light Space
- количество стекол в дверце духовки: 3
- система охлаждения дверцы I-Cool Front
- термощуп
- вертел

Технические характеристики

- объем духовки: 66 л
- класс энергопотребления: A-20%
- электрический гриль: 2000 Вт
- верхний нагревательный элемент: 900 Вт
- нижний нагревательный элемент: 1300 Вт
- кольцевой нагревательный элемент: 2000 Вт
- мощность общая: 3,1 кВт

>> BOEI69440055 TITANIUM

нержавеющая сталь и зеркальное стекло

Функциональные особенности

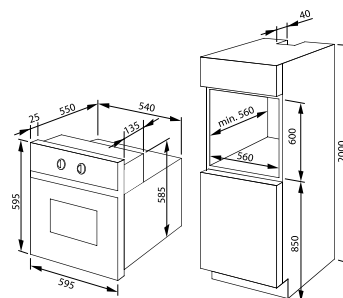
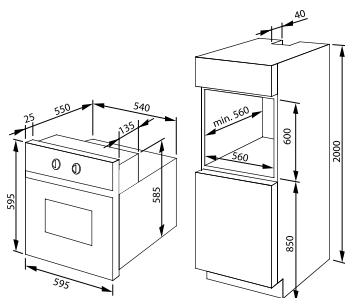
- сенсорный программатор SmartControl /Td/
- дисплей
- блокировка дисплея
- 12 режимов нагрева
- 15 предустановленных программ
- утапливаемые переключатели с подсветкой
- конвекция
- экспресс нагрев
- размораживание

Оборудование

- хромированные направляющие для противней
- телескопические направляющие /1 уровень x 100% и 2 уровня x 75%/
- 3 противня ProCook
- решетка для жарки
- покрытие I-Touch Free
- каталитическая система очистки
- количество стекол в дверце духовки: 3
- термощуп
- вертел

Технические характеристики

- объем духовки: 66 л
- класс энергопотребления: A-20%
- электрический гриль: 2000 Вт
- верхний нагревательный элемент: 900 Вт
- нижний нагревательный элемент: 1300 Вт
- кольцевой нагревательный элемент: 2000 Вт
- мощность общая: 3,1 кВт



TITANIUM



66 л



66 л



>> BOEI67250055 TITANIUM

нержавеющая сталь и зеркальное стекло

Функциональные особенности

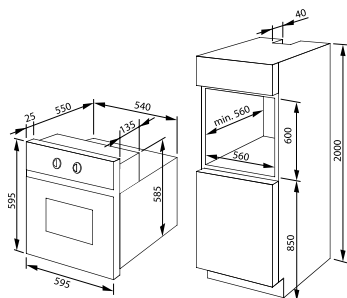
- сенсорный программатор EasyControl/Tts/
- дисплей
- 10 режимов нагрева
- утапливаемые переключатели с подсветкой
- конвекция
- экспресс нагрев
- размораживание

Оборудование

- хромированные направляющие для противней
- 3 противня ProCook
- решетка для жарки
- покрытие I-Touch Free
- каталитическая система очистки
- количество стекол в дверце духовки: 3
- термощуп

Технические характеристики

- объем духовки: 66 л
- класс энергопотребления: A-20%
- электрический гриль: 2000 Вт
- верхний нагревательный элемент: 900 Вт
- нижний нагревательный элемент: 1300 Вт
- кольцевой нагревательный элемент: 2000 Вт
- мощность общая: 3,1 кВт



>> BOEI64190055 TITANIUM

нержавеющая сталь и зеркальное стекло

Функциональные особенности

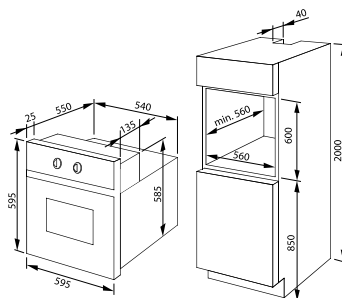
- сенсорный программатор EasyControl /Ts/
- дисплей
- 8 режимов нагрева
- утапливаемые переключатели
- конвекция
- экспресс нагрев
- размораживание

Оборудование

- хромированные направляющие для противней
- 2 противня ProCook
- решетка для жарки
- покрытие I-Touch Free
- количество стекол в дверце духовки: 3

Технические характеристики

- объем духовки: 66 л
- класс энергопотребления: A-20%
- электрический гриль: 2000 Вт
- верхний нагревательный элемент: 900 Вт
- нижний нагревательный элемент: 1300 Вт
- мощность общая: 2,9 кВт





66 л



66 л



>> BOEB64190055 TITANIUM

черный

Функциональные особенности

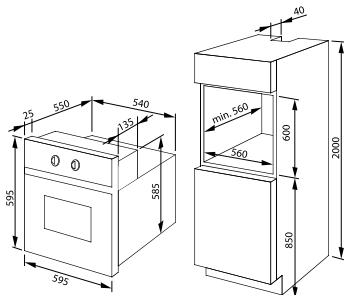
- сенсорный программатор EasyControl /Ts/
- дисплей
- 8 режимов нагрева
- утапливаемые переключатели с подсветкой
- конвекция
- экспресс нагрев
- размораживание

Оборудование

- хромированные направляющие для противней
- 2 противня ProCook
- решетка для жарки
- количество стекол в дверце духовки: 3

Технические характеристики

- объем духовки: 66 л
- класс энергопотребления: A-20%
- электрический гриль: 2000 Вт
- верхний нагревательный элемент: 900 Вт
- нижний нагревательный элемент: 1300 Вт
- мощность общая: 2,9 кВт



>> BOEW64190055 TITANIUM

белый

Функциональные особенности

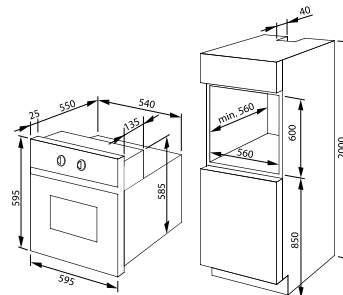
- сенсорный программатор EasyControl /Ts/
- дисплей
- 8 режимов нагрева
- утапливаемые переключатели
- конвекция
- экспресс нагрев
- размораживание

Оборудование

- хромированные направляющие для противней
- 2 противня ProCook
- решетка для жарки
- количество стекол в дверце духовки: 3

Технические характеристики

- объем духовки: 66 л
- класс энергопотребления: A-20%
- электрический гриль: 2000 Вт
- верхний нагревательный элемент: 900 Вт
- нижний нагревательный элемент: 1300 Вт
- мощность общая: 2,9 кВт



FUSION



66 л



66 л



>> BOEI68450015 FUSION

нержавеющая сталь

Функциональные особенности

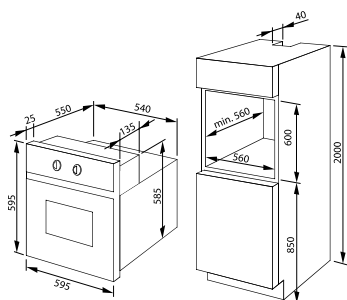
- сенсорный программатор EasyControlIT /Tts/
- дисплей
- 10 режимов нагрева
- утапливаемые переключатели
- конвекция
- экспресс нагрев
- размораживание

Оборудование

- хромированные направляющие для противней
- телескопические направляющие /2 уровня x 75%
- 3 противня ProCook
- решетка для жарки
- каталитическая система очистки
- количество стекол в дверце духовки: 3
- термощуп
- вертел

Технические характеристики

- объем духовки: 66 л
- класс энергопотребления: A-20%
- электрический гриль: 2000 Вт
- верхний нагревательный элемент: 900 Вт
- нижний нагревательный элемент: 1300 Вт
- кольцевой нагревательный элемент: 2000 Вт
- мощность общая: 3,1 кВт



>> BOEI67550015 FUSION

нержавеющая сталь

Функциональные особенности

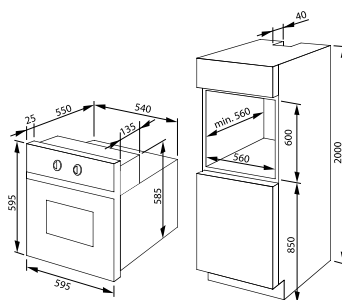
- сенсорный программатор EasyControlIT /Tts/
- дисплей
- 10 режимов нагрева
- утапливаемые переключатели
- конвекция
- экспресс нагрев
- размораживание

Оборудование

- хромированные направляющие для противней
- телескопические направляющие /2 уровня x 75%/
- 3 противня ProCook
- решетка для жарки
- количество стекол в дверце духовки: 3
- термощуп

Технические характеристики

- объем духовки: 66 л
- класс энергопотребления: A-20%
- электрический гриль: 2000 Вт
- верхний нагревательный элемент: 900 Вт
- нижний нагревательный элемент: 1300 Вт
- кольцевой нагревательный элемент: 2000 Вт
- мощность общая: 3,1 кВт





66 л



66 л



>> **BOEi64290015
FUSION**

нержавеющая сталь

Функциональные особенности

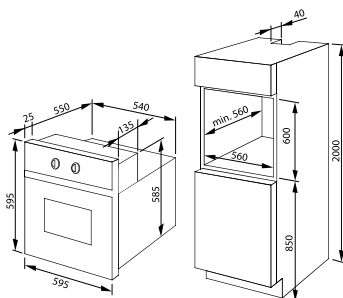
- сенсорный программатор EasyControl /Ts/
- дисплей
- 8 режимов нагрева
- утапливаемые переключатели
- конвекция
- экспресс нагрев
- размораживание

Оборудование

- хромированные направляющие для противней
- 2 противня ProCook
- решетка для жарки
- каталитическая система очистки
- количество стекол в дверце духовки: 3

Технические характеристики

- объем духовки: 66 л
- класс энергопотребления: A-20%
- электрический гриль: 2000 Вт
- верхний нагревательный элемент: 900 Вт
- нижний нагревательный элемент: 1300 Вт
- мощность общая: 2,9 кВт



>> **BOEi64590015
FUSION**

нержавеющая сталь

Функциональные особенности

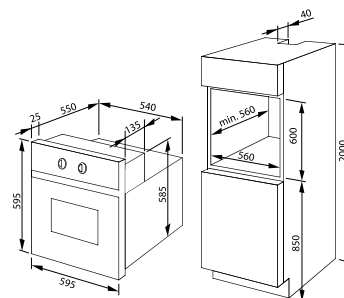
- сенсорный программатор EasyControl /Ts/
- дисплей
- 8 режимов нагрева
- утапливаемые переключатели
- конвекция
- экспресс нагрев
- размораживание

Оборудование

- хромированные направляющие для противней
- телескопические направляющие /1 уровень x 75%/
- 2 противня ProCook
- решетка для жарки
- количество стекол в дверце духовки: 3

Технические характеристики

- объем духовки: 66 л
- класс энергопотребления: A-20%
- электрический гриль: 2000 Вт
- верхний нагревательный элемент: 900 Вт
- нижний нагревательный элемент: 1300 Вт
- мощность общая: 2,9 кВт



FUSION II



66 л



66 л



>> BOEW67490014 FUSION II

белый

Функциональные особенности

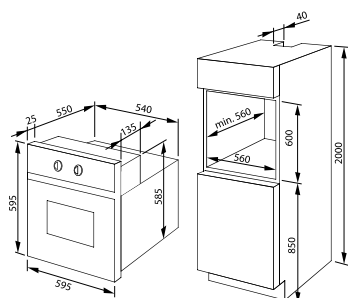
- сенсорный программатор EasyControl /Ts/
- дисплей
- 10 режимов нагрева
- утапливаемые переключатели
- конвекция
- экспресс нагрев
- размораживание

Оборудование

- хромированные направляющие для противней
- телескопические направляющие /3 уровня x 75%/
- 3 противня ProCook
- решетка для жарки
- каталитическая система очистки
- количество стекол в дверце духовки: 3

Технические характеристики

- объем духовки: 66 л
- класс энергопотребления: A-20%
- электрический гриль: 2000 Вт
- верхний нагревательный элемент: 900 Вт
- нижний нагревательный элемент: 1300 Вт
- кольцевой нагревательный элемент: 2000 Вт
- мощность общая: 3,1 кВт



40

>> BOEW64090015 FUSION II

белый

Функциональные особенности

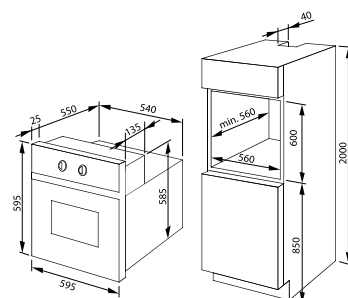
- сенсорный программатор EasyControl /Ts/
- дисплей
- 8 режимов нагрева
- утапливаемые переключатели
- конвекция
- экспресс нагрев
- размораживание

Оборудование

- хромированные направляющие для противней
- 2 противня ProCook
- решетка для жарки
- количество стекол в дверце духовки: 3

Технические характеристики

- объем духовки: 66 л
- класс энергопотребления: A-20%
- электрический гриль: 2000 Вт
- верхний нагревательный элемент: 900 Вт
- нижний нагревательный элемент: 1300 Вт
- мощность общая: 2,9 кВт





66 л



>> BOEB64590016 FUSION II

черный

Функциональные особенности

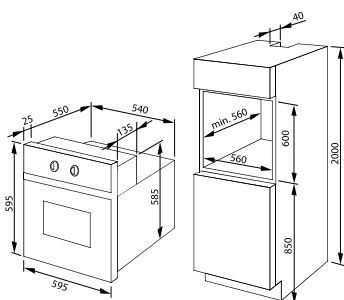
- сенсорный программатор EasyControl /Ts/
- дисплей
- 8 режимов нагрева
- утапливаемые переключатели
- конвекция
- экспресс нагрев
- размораживание

Оборудование

- 1 противень ProCook
- решетка для жарки
- количество стекол в дверце духовки: 3

Технические характеристики

- объем духовки: 66 л
- класс энергопотребления: A-20%
- электрический гриль: 2000 Вт
- верхний нагревательный элемент: 900 Вт
- нижний нагревательный элемент: 1300 Вт
- мощность общая: 2,9 кВт



VISION



66 л



66 л



>> BOEI69677 VISION

нержавеющая сталь и зеркальное стекло

Функциональные особенности

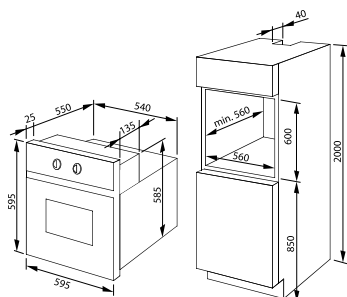
- сенсорный программатор SmartControl /Td/
- дисплей
- блокировка дисплея
- 12 режимов нагрева
- 15 предустановленных программ
- утапливаемые переключатели с подсветкой
- конвекция
- экспресс нагрев
- размораживание

Оборудование

- хромированные направляющие для противней
- телескопические направляющие /2 уровня x 75%
- 3 противня ProCook
- решетка для жарки
- количество стекол в дверце духовки: 3
- термощуп
- вертел

Технические характеристики

- объем духовки: 66 л
- класс энергопотребления: A-20%
- электрический гриль: 2000 Вт
- верхний нагревательный элемент: 900 Вт
- нижний нагревательный элемент: 1300 Вт
- кольцевой нагревательный элемент: 2000 Вт
- мощность общая: 3,1 кВт



>> BOEI68577 VISION

нержавеющая сталь и зеркальное стекло

Функциональные особенности

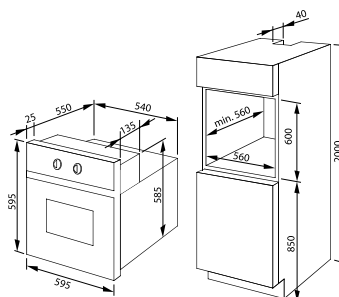
- сенсорный программатор EasyControl /Tts/
- дисплей
- 8 режимов нагрева
- утапливаемые переключатели
- конвекция
- экспресс нагрев
- размораживание

Оборудование

- хромированные направляющие для противней
- телескопические направляющие /2 уровня x 75%
- 3 противня ProCook
- решетка для жарки
- количество стекол в дверце духовки: 3
- термощуп

Технические характеристики

- объем духовки: 66 л
- класс энергопотребления: A-20%
- электрический гриль: 2000 Вт
- верхний нагревательный элемент: 900 Вт
- нижний нагревательный элемент: 1300 Вт
- мощность общая: 2,9 кВт





66 л



66 л



>> BOEI68477 VISION

нержавеющая сталь и зеркальное стекло

Функциональные особенности

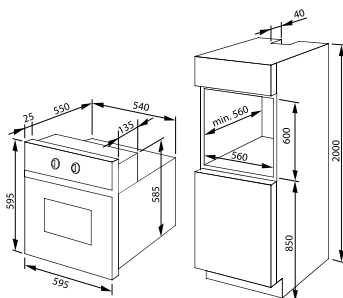
- сенсорный программатор EasyControl /Tts/
- дисплей
- 8 режимов нагрева
- утапливаемые переключатели
- конвекция
- экспресс нагрев
- размораживание

Оборудование

- хромированные направляющие для противней
- телескопические направляющие /1 уровень x 75%/
- 2 противня ProCook
- решетка для жарки
- количество стекол в дверце духовки: 3

Технические характеристики

- объем духовки: 66 л
- класс энергопотребления: A-20%
- электрический гриль: 2000 Вт
- верхний нагревательный элемент: 900 Вт
- нижний нагревательный элемент: 1300 Вт
- мощность общая: 2,9 кВт



>> BOES69677 VISION

нержавеющая сталь

Функциональные особенности

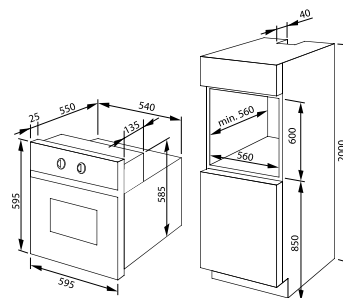
- сенсорный программатор SmartControl /Td/
- дисплей
- блокировка дисплея
- 12 режимов нагрева
- 15 предустановленных программ
- утапливаемые переключатели с подсветкой
- конвекция
- экспресс нагрев
- размораживание

Оборудование

- хромированные направляющие для противней
- телескопические направляющие /2 уровня x 75%/
- 3 противня ProCook
- решетка для жарки
- количество стекол в дверце духовки: 3
- термомощуп
- вертел

Технические характеристики

- объем духовки: 66 л
- класс энергопотребления: A-20%
- электрический гриль: 2000 Вт
- верхний нагревательный элемент: 900 Вт
- нижний нагревательный элемент: 1300 Вт
- кольцевой нагревательный элемент: 2000 Вт
- мощность общая: 3,1 кВт



VISION



66 л



66 л



>> BOES68577 VISION

нержавеющая сталь

Функциональные особенности

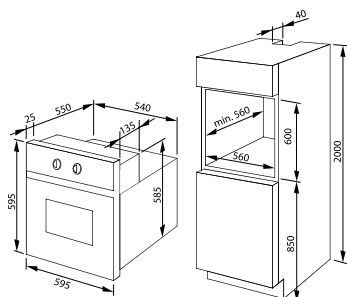
- сенсорный программатор EasyControl /Ts/
- дисплей
- 8 режимов нагрева
- утапливаемые переключатели
- конвекция
- экспресс нагрев
- размораживание

Оборудование

- хромированные направляющие для противней
- телескопические направляющие /2 уровня x 75%/
- 3 противня ProCook
- решетка для жарки
- количество стекол в дверце духовки: 3
- термощуп

Технические характеристики

- объем духовки: 66 л
- класс энергопотребления: A-20%
- электрический гриль: 2000 Вт
- верхний нагревательный элемент: 900 Вт
- нижний нагревательный элемент: 1300 Вт
- мощность общая: 2,9 кВт



>> BOES68477 VISION

нержавеющая сталь

Функциональные особенности

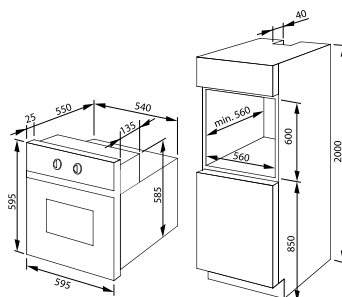
- сенсорный программатор EasyControl /Ts/
- дисплей
- 8 режимов нагрева
- утапливаемые переключатели
- конвекция
- экспресс нагрев
- размораживание

Оборудование

- хромированные направляющие для противней
- телескопические направляющие /1 уровень x 75%/
- 2 противня ProCook
- решетка для жарки
- количество стекол в дверце духовки: 3

Технические характеристики

- объем духовки: 66 л
- класс энергопотребления: A-20%
- электрический гриль: 2000 Вт
- верхний нагревательный элемент: 900 Вт
- нижний нагревательный элемент: 1300 Вт
- мощность общая: 2,9 кВт





66 л



66 л



>> BOEW69677 VISION

белый и нержавеющая сталь

Функциональные особенности

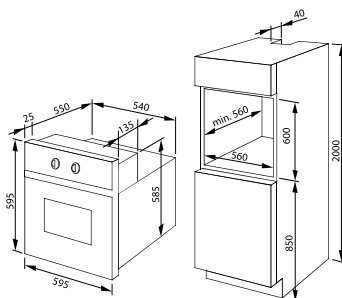
- сенсорный программатор SmartControl /Td/
- дисплей
- блокировка дисплея
- 12 режимов нагрева
- 15 предустановленных программ
- утапливаемые переключатели с подсветкой
- конвекция
- экспресс нагрев
- размораживание

Оборудование

- хромированные направляющие для противней
- телескопические направляющие /2 уровня x 75%/
- 3 противня ProCook
- решетка для жарки
- количество стекол в дверце духовки: 3
- термощуп
- вертел

Технические характеристики

- объем духовки: 66 л
- класс энергопотребления: A-20%
- электрический гриль: 2000 Вт
- верхний нагревательный элемент: 900 Вт
- нижний нагревательный элемент: 1300 Вт
- кольцевой нагревательный элемент: 2000 Вт
- мощность общая: 3,1 кВт



>> BOEW68577 VISION

белый и нержавеющая сталь

Функциональные особенности

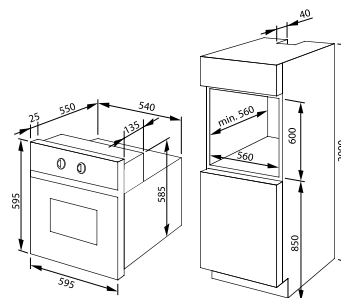
- сенсорный программатор EasyControlIT /Tts/
- дисплей
- 8 режимов нагрева
- утапливаемые переключатели
- конвекция
- экспресс нагрев
- размораживание

Оборудование

- хромированные направляющие для противней
- телескопические направляющие /2 уровня x 75%/
- 3 противня ProCook
- решетка для жарки
- количество стекол в дверце духовки: 3
- термощуп

Технические характеристики

- объем духовки: 66 л
- класс энергопотребления: A-20%
- электрический гриль: 2000 Вт
- верхний нагревательный элемент: 900 Вт
- нижний нагревательный элемент: 1300 Вт
- мощность общая: 2,9 кВт



VISION II



66 л



66 л



>> BOEW68477 VISION

белый и нержавеющая сталь

Функциональные особенности

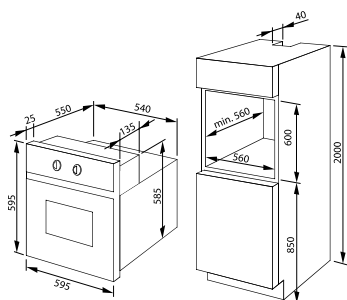
- сенсорный программатор EasyControl /Ts/
- дисплей
- 8 режимов нагрева
- утапливаемые переключатели
- конвекция
- экспресс нагрев
- размораживание

Оборудование

- хромированные направляющие для противней
- телескопические направляющие /1 уровень x 75%/
- 2 противня ProCook
- решетка для жарки
- количество стекол в дверце духовки: 3

Технические характеристики

- объем духовки: 66 л
- класс энергопотребления: A-20%
- электрический гриль: 2000 Вт
- верхний нагревательный элемент: 900 Вт
- нижний нагревательный элемент: 1300 Вт
- мощность общая: 2,9 кВт



>> BOEI69458 VISION II Pyro

нержавеющая сталь и зеркальное стекло

Функциональные особенности

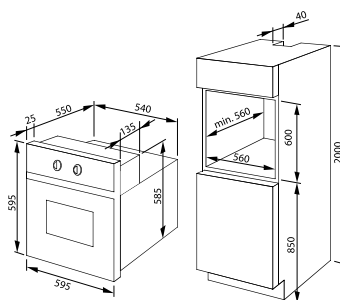
- сенсорный программатор EasyControl /Ts/
- дисплей
- 10 режимов нагрева
- утапливаемые переключатели
- конвекция
- экспресс нагрев
- размораживание

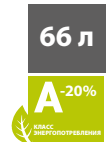
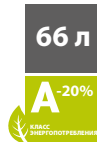
Оборудование

- хромированные направляющие для противней
- телескопические направляющие /2 уровня x 75%/
- 3 противня ProCook
- решетка для жарки
- пиролизическая очистка
- количество стекол в дверце духовки: 4

Технические характеристики

- объем духовки: 66 л
- класс энергопотребления: A-20%
- электрический гриль: 2000 Вт
- верхний нагревательный элемент: 900 Вт
- нижний нагревательный элемент: 1300 Вт
- кольцевой нагревательный элемент: 2000 Вт
- мощность общая: 3,1 кВт





>> BOEI69428 VISION II

нержавеющая сталь и зеркальное стекло

Функциональные особенности

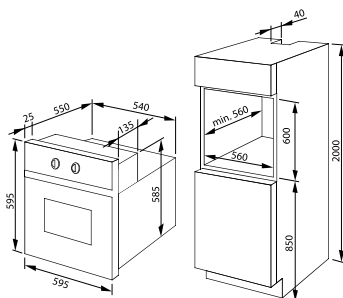
- сенсорный программатор EasyControl /Ts/
- дисплей
- 10 режимов нагрева
- утапливаемые переключатели
- конвекция
- экспресс нагрев
- размораживание

Оборудование

- хромированные направляющие для противней
- телескопические направляющие /2 уровня x 75%/
- 3 противня ProCook
- решетка для жарки
- каталитическая система очистки
- количество стекол в дверце духовки: 3
- вертел

Технические характеристики

- объем духовки: 66 л
- класс энергопотребления: A-20%
- электрический гриль: 2000 Вт
- верхний нагревательный элемент: 900 Вт
- нижний нагревательный элемент: 1300 Вт
- кольцевой нагревательный элемент: 2000 Вт
- мощность общая: 3,1 кВт



>> BOEI68428 VISION II

нержавеющая сталь и зеркальное стекло

Функциональные особенности

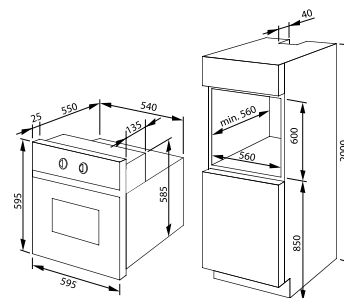
- сенсорный программатор EasyControl /Ts/
- дисплей
- 8 режимов нагрева
- утапливаемые переключатели
- конвекция
- экспресс нагрев
- размораживание

Оборудование

- хромированные направляющие для противней
- телескопические направляющие /1 уровень x 75%/
- 3 противня ProCook
- решетка для жарки
- каталитическая система очистки
- количество стекол в дверце духовки: 3
- вертел

Технические характеристики

- объем духовки: 66 л
- класс энергопотребления: A-20%
- электрический гриль: 2000 Вт
- верхний нагревательный элемент: 900 Вт
- нижний нагревательный элемент: 1300 Вт
- кольцевой нагревательный элемент: 2000 Вт
- мощность общая: 2,9 кВт



FUSION II



66 л



66 л



>> BOEI68450014 FUSION II

нержавеющая сталь

Функциональные особенности

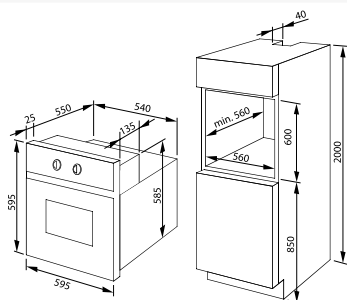
- сенсорный программатор EasyControlT /Ts/
- дисплей
- 10 режимов нагрева
- утапливаемые переключатели
- конвекция
- экспресс нагрев
- размораживание

Оборудование

- хромированные направляющие для противней
- телескопические направляющие /2 уровня x 75%/
- 3 противня ProCook
- решетка для жарки
- каталитическая система очистки
- количество стекол в дверце духовки: 2
- термощуп

Технические характеристики

- объем духовки: 66 л
- класс энергопотребления: A-20%
- электрический гриль: 2000 Вт
- верхний нагревательный элемент: 900 Вт
- нижний нагревательный элемент: 1300 Вт
- кольцевой нагревательный элемент: 2000 Вт
- мощность общая: 3,1 кВт



>> BOEI64590014 FUSION II

нержавеющая сталь

Функциональные особенности

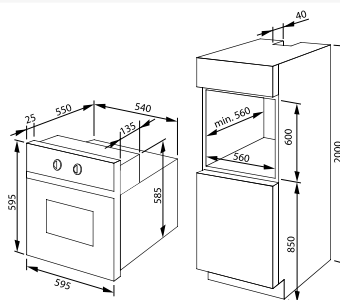
- сенсорный программатор EasyControl /Ts/
- дисплей
- 8 режимов нагрева
- конвекция
- экспресс нагрев
- размораживание

Оборудование

- хромированные направляющие для противней
- телескопические направляющие /1 уровень x 75%/
- 2 противня ProCook
- решетка для жарки
- количество стекол в дверце духовки: 2

Технические характеристики

- объем духовки: 66 л
- класс энергопотребления: A-20%
- электрический гриль: 2000 Вт
- верхний нагревательный элемент: 900 Вт
- нижний нагревательный элемент: 1300 Вт
- мощность общая: 2,9 кВт





66 л



66 л



>> BOEI64030077 IRIDIUM

нержавеющая сталь и зеркальное стекло

Функциональные особенности

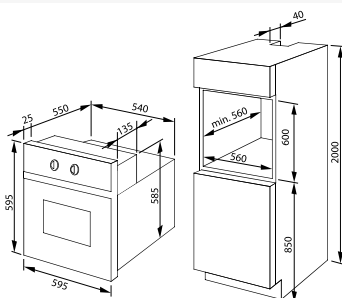
- программатор /Ta/
- дисплей
- 8 режимов нагрева
- утапливаемые переключатели
- конвекция
- экспресс нагрев
- размораживание

Оборудование

- хромированные направляющие для противней
- телескопические направляющие /1 уровень x 75%/
- 2 противня ProCook
- решетка для жарки
- количество стекол в дверце духовки: 3

Технические характеристики

- объем духовки: 66 л
- класс энергопотребления: A-20%
- электрический гриль: 2000 Вт
- верхний нагревательный элемент: 900 Вт
- нижний нагревательный элемент: 1300 Вт
- мощность общая: 2,9 кВт



>> BOEB64130077 IRIDIUM

черный

Функциональные особенности

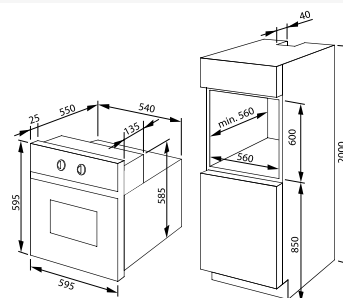
- программатор /Ta/
- дисплей
- 8 режимов нагрева
- утапливаемые переключатели
- конвекция
- экспресс нагрев
- размораживание

Оборудование

- хромированные направляющие для противней
- 2 противня ProCook
- решетка для жарки
- количество стекол в дверце духовки: 3

Технические характеристики

- объем духовки: 66 л
- класс энергопотребления: A-20%
- электрический гриль: 2000 Вт
- верхний нагревательный элемент: 900 Вт
- нижний нагревательный элемент: 1300 Вт
- мощность общая: 2,9 кВт



SCANDIUM II



65 л



65 л



>> BOEI64030030 SCANDIUM II

нержавеющая сталь

Функциональные особенности

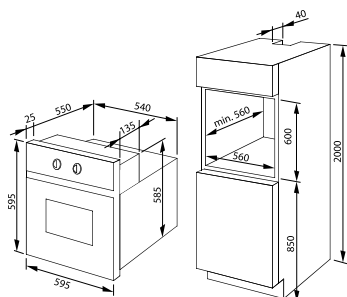
- сенсорный программатор EasyControl /Ts/
- дисплей
- 8 режимов нагрева
- утапливаемые переключатели
- конвекция
- экспресс нагрев
- размораживание

Оборудование

- 2 противня ProCook
- решетка для жарки
- количество стекол в дверце духовки: 3

Технические характеристики

- объем духовки: 65 л
- класс энергопотребления: A-20%
- электрический гриль: 2000 Вт
- верхний нагревательный элемент: 900 Вт
- нижний нагревательный элемент: 1300 Вт
- мощность общая: 2,9 кВт



>> BOEI64010030 SCANDIUM II

нержавеющая сталь

Функциональные особенности

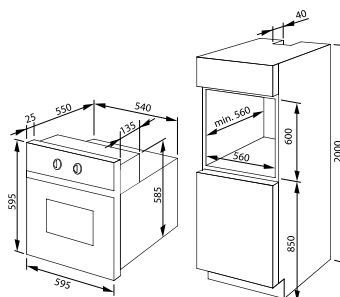
- механический таймер с функцией стоп
- 8 режимов нагрева
- конвекция
- экспресс нагрев
- размораживание

Оборудование

- 2 противня ProCook
- решетка для жарки
- количество стекол в дверце духовки: 3

Технические характеристики

- объем духовки: 65 л
- класс энергопотребления: A-20%
- электрический гриль: 2000 Вт
- верхний нагревательный элемент: 900 Вт
- нижний нагревательный элемент: 1300 Вт
- мощность общая: 2,9 кВт





66 л



66 л



>> BOEI68112 SCANDIUM BASIC

нержавеющая сталь

Функциональные особенности

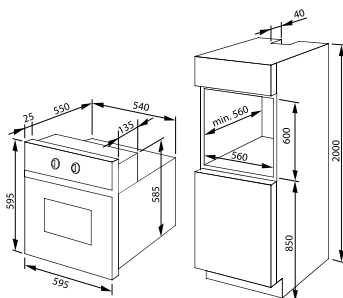
- механический таймер с функцией стоп
- 8 режимов нагрева
- конвекция
- экспресс нагрев
- размораживание

Оборудование

- 2 противня ProCook
- решетка для жарки
- количество стекол в дверце духовки: 3

Технические характеристики

- объем духовки: 65 л
- класс энергопотребления: A-20%
- электрический гриль: 2000 Вт
- верхний нагревательный элемент: 900 Вт
- нижний нагревательный элемент: 1300 Вт
- мощность общая: 2,9 кВт



>> BOEI68012 SCANDIUM BASIC

нержавеющая сталь

Функциональные особенности

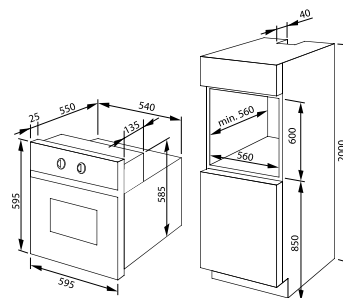
- 8 режимов нагрева
- конвекция
- экспресс нагрев
- размораживание

Оборудование

- хромированные направляющие для противней
- 2 противня ProCook
- решетка для жарки
- количество стекол в дверце духовки: 3

Технические характеристики

- объем духовки: 66 л
- класс энергопотребления: A-20%
- электрический гриль: 2000 Вт
- верхний нагревательный элемент: 900 Вт
- нижний нагревательный элемент: 1300 Вт
- мощность общая: 2,9 кВт



SCANDIUM II



66 л



65 л



>> BOEW68402 SCANDIUM II

белый

Функциональные особенности

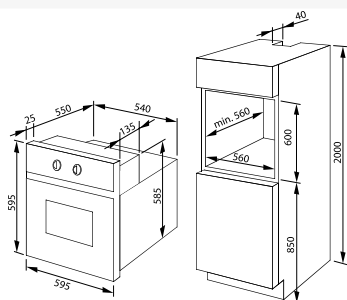
- сенсорный программатор EasyControl /Ts/
- дисплей
- 8 режимов нагрева
- конвекция
- экспресс нагрев
- размораживание

Оборудование

- хромированные направляющие для противней
- 2 противня ProCook
- решетка для жарки
- количество стекол в дверце духовки: 3

Технические характеристики

- объем духовки: 66 л
- класс энергопотребления: A-20%
- электрический гриль: 2000 Вт
- верхний нагревательный элемент: 900 Вт
- нижний нагревательный элемент: 1300 Вт
- мощность общая: 2,9 кВт



>> BOEW68102 SCANDIUM II

белый

Функциональные особенности

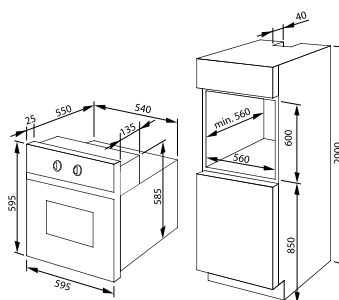
- механический таймер с функцией стоп
- 8 режимов нагрева
- конвекция
- экспресс нагрев
- размораживание

Оборудование

- 2 противня ProCook
- решетка для жарки
- количество стекол в дверце духовки: 3

Технические характеристики

- объем духовки: 65 л
- класс энергопотребления: A-20%
- электрический гриль: 2000 Вт
- верхний нагревательный элемент: 900 Вт
- нижний нагревательный элемент: 1300 Вт
- мощность общая: 2,9 кВт





66 л



66 л



>> BOES68120090 RETRO

антрацит

Функциональные особенности

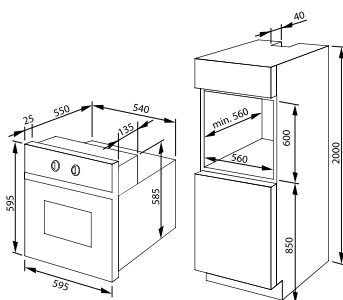
- аналоговый программатор /Т/
- 10 режимов нагрева
- конвекция
- экспресс нагрев
- размораживание

Оборудование

- хромированные направляющие для противней
- 3 противня ProCook
- решетка для жарки
- количество стекол в дверце духовки: 3
- вертел

Технические характеристики

- объем духовки: 66 л
- класс энергопотребления: A-20%
- электрический гриль: 2000 Вт
- верхний нагревательный элемент: 900 Вт
- нижний нагревательный элемент: 1300 Вт
- кольцевой нагревательный элемент: 2000 Вт
- мощность общая: 3,1 кВт



>> BOEW68120090 RETRO

слоновая кость

Функциональные особенности

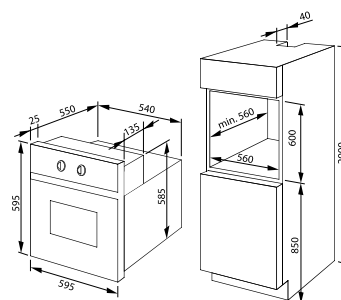
- аналоговый программатор /Т/
- 10 режимов нагрева
- конвекция
- экспресс нагрев
- размораживание

Оборудование

- хромированные направляющие для противней
- 3 противня ProCook
- решетка для жарки
- количество стекол в дверце духовки: 3
- вертел

Технические характеристики

- объем духовки: 66 л
- класс энергопотребления: A-20%
- электрический гриль: 2000 Вт
- верхний нагревательный элемент: 900 Вт
- нижний нагревательный элемент: 1300 Вт
- кольцевой нагревательный элемент: 2000 Вт
- мощность общая: 3,1 кВт



VINTAGE



66 л



66 л



>> BOEY68209 VINTAGE

слоновая кость и фисташковый

Функциональные особенности

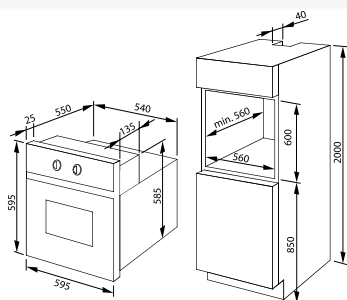
- аналоговый программатор /Т/
- 8 режимов нагрева
- конвекция
- экспресс нагрев
- размораживание

Оборудование

- хромированные направляющие для противней
- телескопические направляющие /1 уровень x 75%/
- 2 противня ProCook
- решетка для жарки
- количество стекол в дверце духовки: 3

Технические характеристики

- объем духовки: 66 л
- класс энергопотребления: A-20%
- электрический гриль: 2000 Вт
- верхний нагревательный элемент: 900 Вт
- нижний нагревательный элемент: 1300 Вт
- мощность общая: 2,9 кВт



>> BOEY68429 VINTAGE

слоновая кость и фисташковый

Функциональные особенности

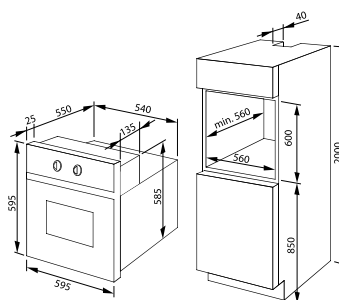
- сенсорный программатор EasyControl /Ts/
- дисплей
- 8 режимов нагрева
- конвекция
- экспресс нагрев
- размораживание

Оборудование

- хромированные направляющие для противней
- телескопические направляющие /1 уровень x 75%/
- 2 противня ProCook
- решетка для жарки
- количество стекол в дверце духовки: 3
- вертел

Технические характеристики

- объем духовки: 66 л
- класс энергопотребления: A-20%
- электрический гриль: 2000 Вт
- верхний нагревательный элемент: 900 Вт
- нижний нагревательный элемент: 1300 Вт
- мощность общая: 2,9 кВт





66 л



66 л



>> BOEA68209 VINTAGE

антрацит

Функциональные особенности

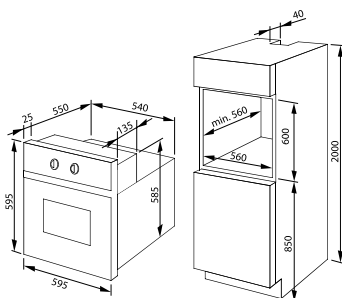
- аналоговый программатор /Т/
- 8 режимов нагрева
- конвекция
- экспресс нагрев
- размораживание

Оборудование

- хромированные направляющие для противней
- телескопические направляющие /1 уровень x 75%/
- 2 противня ProCook
- решетка для жарки
- количество стекол в дверце духовки: 3

Технические характеристики

- объем духовки: 66 л
- класс энергопотребления: A-20%
- электрический гриль: 2000 Вт
- верхний нагревательный элемент: 900 Вт
- нижний нагревательный элемент: 1300 Вт
- мощность общая: 2,9 кВт



>> BOEA68429 VINTAGE

антрацит

Функциональные особенности

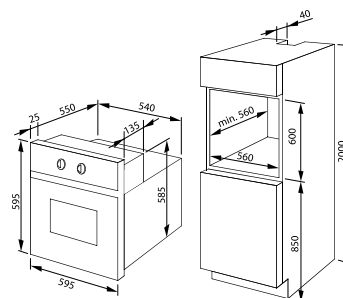
- сенсорный программатор EasyControl /Ts/
- дисплей
- 8 режимов нагрева
- конвекция
- экспресс нагрев
- размораживание

Оборудование

- хромированные направляющие для противней
- телескопические направляющие /1 уровень x 75%/
- 2 противня ProCook
- решетка для жарки
- количество стекол в дверце духовки: 3
- вертел

Технические характеристики

- объем духовки: 66 л
- класс энергопотребления: A-20%
- электрический гриль: 2000 Вт
- верхний нагревательный элемент: 900 Вт
- нижний нагревательный элемент: 1300 Вт
- мощность общая: 2,9 кВт



VINTAGE



66 л



66 л



>> BOEC68209 VINTAGE

вишневый

Функциональные особенности

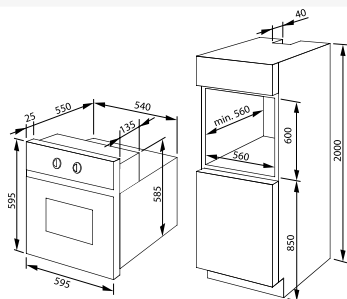
- аналоговый программатор /Т/
- 8 режимов нагрева
- конвекция
- экспресс нагрев
- размораживание

Оборудование

- хромированные направляющие для противней
- телескопические направляющие /1 уровень x 75%/
- 2 противня ProCook
- решетка для жарки
- количество стекол в дверце духовки: 3

Технические характеристики

- объем духовки: 66 л
- класс энергопотребления: A-20%
- электрический гриль: 2000 Вт
- верхний нагревательный элемент: 900 Вт
- нижний нагревательный элемент: 1300 Вт
- мощность общая: 2,9 кВт



>> BOEC68429 VINTAGE

вишневый

Функциональные особенности

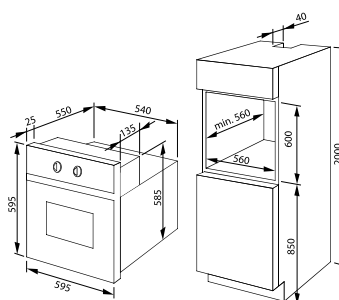
- сенсорный программатор EasyControl /Тs/
- дисплей
- 8 режимов нагрева
- конвекция
- экспресс нагрев
- размораживание

Оборудование

- хромированные направляющие для противней
- телескопические направляющие /1 уровень x 75%/
- 2 противня ProCook
- решетка для жарки
- количество стекол в дверце духовки: 3
- вертел

Технические характеристики

- объем духовки: 66 л
- класс энергопотребления: A-20%
- электрический гриль: 2000 Вт
- верхний нагревательный элемент: 900 Вт
- нижний нагревательный элемент: 1300 Вт
- мощность общая: 2,9 кВт





ЗАВИСИМЫЕ КОМПЛЕКТЫ



>> BCCW64004055 TITANIUM

белый /комплект независимый/

Функциональные особенности

- сенсорный программатор EasyControl /Ts/
- дисплей
- 8 режимов нагрева
- конвекция, экспресс нагрев
- утапливаемые переключатели

Оборудование

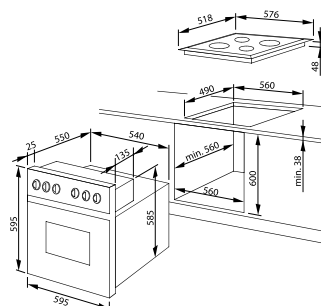
- хромированные направляющие для противней
- 2 противня ProCook
- решетка для жарки
- количество стекол в дверце духовки: 3

Варочная поверхность индукционная прямые края

- 2 зоны нагрева 16,0 см с функцией Booster
- 2 зоны нагрева 21,0 см с функцией Booster

Технические характеристики

- объем духовки: 66 л
- класс энергопотребления: A-20%
- электрический гриль: 2000 Вт
- верхний нагревательный элемент: 900 Вт
- нижний нагревательный элемент: 1300 Вт
- размеры духового шкафа (В x Ш x Г): 595 x 595 x 575 мм
- размеры варочной поверхности (В x Ш x Г): 55 x 576 x 518 мм
- мощность общая: 2,9 кВт / 3,7 кВт



>> BCCI69369055 TITANIUM

нержавеющая сталь и зеркальное стекло

Функциональные особенности

- сенсорный программатор I-Cook /Tf/
- TFT дисплей
- 12 режимов нагрева
- конвекция, экспресс нагрев
- утапливаемые переключатели с подсветкой

Оборудование

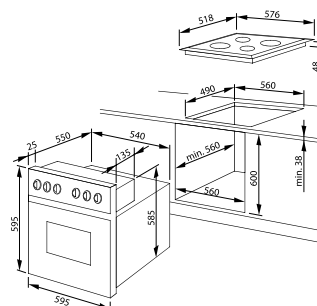
- хромированные направляющие для противней
- телескопические направляющие /1 уровень x 100% и 2 уровня x 75%/
- 3 противня ProCook
- решетка для жарки
- покрытие I-Touch Free
- двойная подсветка духовки I-Light Space
- количество стекол в дверце духовки: 3
- система охлаждения дверцы I-Cool Front
- термощуп
- вертел

Варочная поверхность керамическая скошенные края

- 2 зоны нагрева 14,5 см - 1,2 кВт
- 1 тройная зона нагрева 12/17,5/21 см - 0,8/1,6/2,3 кВт
- 1 овальная зона нагрева 17/17 x 26,5 см - 1,4/2,2 кВт

Технические характеристики

- объем духовки: 66 л
- класс энергопотребления: A-20%
- электрический гриль: 2000 Вт
- верхний нагревательный элемент: 900 Вт
- нижний нагревательный элемент: 1300 Вт
- кольцевой нагревательный элемент: 2000 Вт
- размеры духового шкафа (В x Ш x Г): 595 x 595 x 575 мм
- размеры варочной поверхности (В x Ш x Г): 48 x 576 x 518 мм
- мощность общая: 10,0 кВт





>> **BCCW69369055
TITANIUM**

белый

Функциональные особенности

- сенсорный программатор I-Cook /Tf/
- TFT дисплей
- 12 режимов нагрева
- конвекция, экспресс нагрев
- утапливаемые переключатели

Оборудование

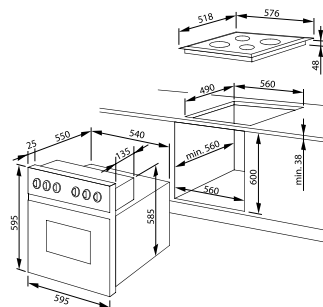
- хромированные направляющие для противней
- телескопические направляющие /1 уровень x 100% и 2 уровня x 75%/
- 3 противня ProCook
- решетка для жарки
- двойная подсветка духовки I-Light Space
- количество стекол в дверце духовки: 3
- система охлаждения дверцы I-Cool Front
- термошуп
- вертел

**Варочная поверхность керамическая
скошенные края**

- 2 зоны нагрева 14,5 см - 1,2 кВт
- 1 тройная зона нагрева 12/17,5/21 см - 0,8/1,6/2,3
- 1 овальная зона нагрева 17/17 x 26,5 см - 1,4/2,2 кВт

Технические характеристики

- объем духовки: 66 л
- класс энергопотребления: A-20%
- электрический гриль: 2000 Вт
- верхний нагревательный элемент: 900 Вт
- нижний нагревательный элемент: 1300 Вт
- кольцевой нагревательный элемент: 2000 Вт
- размеры духового шкафа (В x Ш x Г): 595 x 595 x 575 мм
- размеры варочной поверхности (В x Ш x Г): 48 x 576 x 518 мм
- мощность общая: 10,0 кВт



>> **BCCI67256055
TITANIUM**

нержавеющая сталь и зеркальное стекло

Функциональные особенности

- сенсорный программатор EasyControlT /Ts/
- дисплей
- 10 режимов нагрева
- конвекция, экспресс нагрев
- утапливаемые переключатели с подсветкой

Оборудование

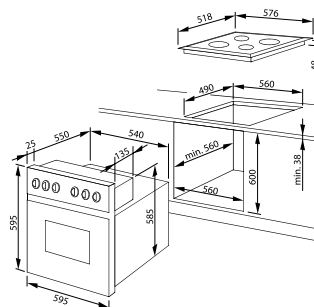
- хромированные направляющие для противней
- 3 противня ProCook
- решетка для жарки
- покрытие I-Touch Free
- каталитическая система очистки
- количество стекол в дверце духовки: 3
- термошуп

**Варочная поверхность керамическая
скошенные края**

- 1 зона нагрева 14,5 см - 1,2 кВт
- 1 зона нагрева 18 см - 1,8 кВт
- 1 двойная зона нагрева 12,0x18,0 см - 0,7/1,7 кВт
- 1 овальная зона нагрева 14/14 x 25 см - 1,1/2,0 кВт

Технические характеристики

- объем духовки: 66 л
- класс энергопотребления: A-20%
- электрический гриль: 2000 Вт
- верхний нагревательный элемент: 900 Вт
- нижний нагревательный элемент: 1300 Вт
- кольцевой нагревательный элемент: 2000 Вт
- размеры духового шкафа (В x Ш x Г): 595 x 595 x 575 мм
- размеры варочной поверхности (В x Ш x Г): 48 x 576 x 518 мм
- мощность общая: 9,8 кВт



ЗАВИСИМЫЕ КОМПЛЕКТЫ



>> BCCI64195055 TITANIUM

нержавеющая сталь и зеркальное стекло

Функциональные особенности

- сенсорный программатор EasyControl /Tz/
- дисплей
- 8 режимов нагрева
- конвекция, экспресс нагрев
- утапливаемые переключатели

Оборудование

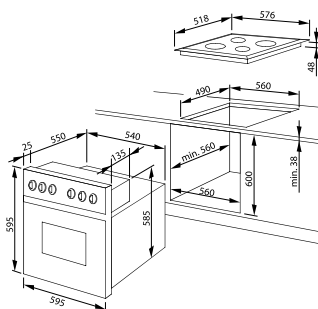
- хромированные направляющие для противней
- 2 противня ProCook
- решетка для жарки
- количество стекол в дверце духовки: 3

Варочная поверхность керамическая скошенные края

- 2 зоны нагрева 14,5 см - 1,2 кВт
- 1 зона нагрева 18 см - 1,8 кВт
- 1 зона нагрева 21,0 см - 2,3 кВт

Технические характеристики

- объем духовки: 66 л
- класс энергопотребления: A-20%
- электрический гриль: 2000 Вт
- верхний нагревательный элемент: 900 Вт
- нижний нагревательный элемент: 1300 Вт
- размеры духового шкафа (В x Ш x Г): 595 x 595 x 575 мм
- размеры варочной поверхности (В x Ш x Г): 48 x 576 x 518 мм
- мощность общая: 9,4 кВт



>> BCCB64195055 TITANIUM

черный

Функциональные особенности

- сенсорный программатор EasyControl /Tz/
- дисплей
- 8 режимов нагрева
- конвекция, экспресс нагрев
- утапливаемые переключатели с подсветкой

Оборудование

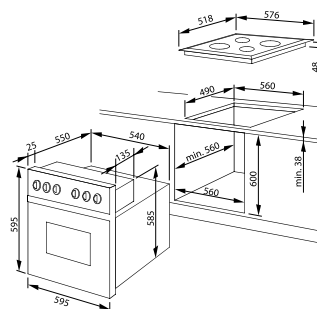
- хромированные направляющие для противней
- 2 противня ProCook
- решетка для жарки
- количество стекол в дверце духовки: 3

Варочная поверхность керамическая скошенные края

- 2 зоны нагрева 14,5 см - 1,2 кВт
- 1 зона нагрева 18 см - 1,8 кВт
- 1 зона нагрева 21,0 см - 2,3 кВт

Технические характеристики

- объем духовки: 66 л
- класс энергопотребления: A-20%
- электрический гриль: 2000 Вт
- верхний нагревательный элемент: 900 Вт
- нижний нагревательный элемент: 1300 Вт
- размеры духового шкафа (В x Ш x Г): 595 x 595 x 575 мм
- размеры варочной поверхности (В x Ш x Г): 48 x 576 x 518 мм
- мощность общая: 9,4 кВт





>> BCCI68556015 FUSION

нержавеющая сталь

Функциональные особенности

- сенсорный программатор EasyControl /Tts/
- дисплей
- 10 режимов нагрева
- конвекция, экспресс нагрев
- утапливаемые переключатели

Оборудование

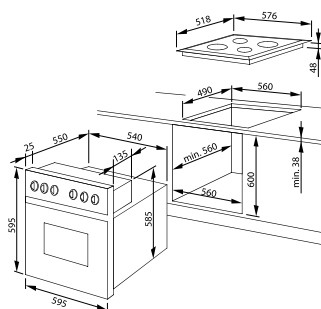
- хромированные направляющие для противней
- телескопические направляющие /1 уровень x 75%/
- 3 противня ProCook
- решетка для жарки
- количество стекол в дверце духовки: 3
- термощуп
- вертел

Варочная поверхность керамическая рамка из нержавеющей стали

- 1 зона нагрева 14,5 см - 1,2 кВт
- 1 зона нагрева 18 см - 1,8 кВт
- 1 двойная зона нагрева
12,0x18,0 см - 0,7/1,7 кВт
- 1 овальная зона нагрева
14/14 x 25 см - 1,1/2,0 кВт

Технические характеристики

- объем духовки: 66 л
- класс энергопотребления: A-20%
- электрический гриль: 2000 Вт
- верхний нагревательный элемент: 900 Вт
- нижний нагревательный элемент: 1300 Вт
- кольцевой нагревательный элемент: 2000 Вт
- размеры духового шкафа
(В x Ш x Г): 595 x 595 x 575 мм
- размеры варочной поверхности
(В x Ш x Г): 48 x 576 x 518 мм
- мощность общая: 9,8 кВт



>> BCMI64590015 FUSION

нержавеющая сталь

Функциональные особенности

- сенсорный программатор EasyControl /Tts/
- дисплей
- 8 режимов нагрева
- конвекция, экспресс нагрев

Оборудование

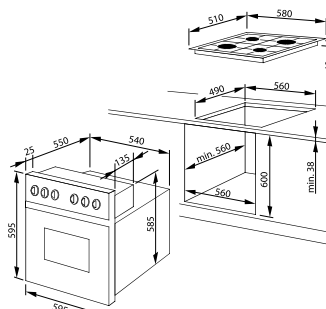
- хромированные направляющие для противней
- телескопические направляющие для противней
/1 уровень x 75%/
- 2 противня ProCook
- решетка для жарки
- количество стекол в дверце духовки: 3
- вертел

Варочная поверхность газовая газ на стекле

- газконтроль
- электроподжиг в поворотной ручке
- чугунные решетки
- 1 конфорка 4,0 см - 0,65 кВт
- 2 конфорки 6,5 см - 1,4 кВт
- 1 конфорка 9,0 см - 2,8 кВт

Технические характеристики

- объем духовки: 66 л
- класс энергопотребления: A-20%
- электрический гриль: 2000 Вт
- верхний нагревательный элемент: 900 Вт
- нижний нагревательный элемент: 1300 Вт
- размеры духового шкафа
(В x Ш x Г): 595 x 595 x 575 мм
- размеры варочной поверхности
(В x Ш x Г): 40 x 580 x 510 мм
- мощность общая: 2,9 кВт



ЗАВИСИМЫЕ КОМПЛЕКТЫ



>> BCCI66136030 SCANDIUM II

нержавеющая сталь

Функциональные особенности

- сенсорный программатор EasyControl /Ts/
- дисплей
- 8 режимов нагрева
- конвекция, экспресс нагрев
- утапливаемые переключатели

Оборудование

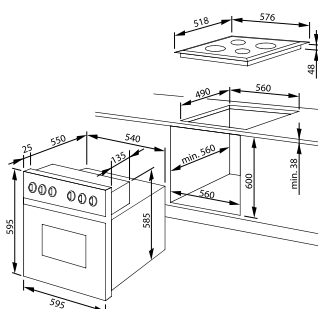
- хромированные направляющие для противней
- 2 противня ProCook
- решетка для жарки
- количество стекол в дверце духовки: 3

Варочная поверхность керамическая скошенные края

- 1 зона нагрева 14,5 см - 1,2 кВт
- 1 зона нагрева 18 см - 1,8 кВт
- 1 двойная зона нагрева 12,0x18,0 см - 0,7/1,7 кВт
- 1 овальная зона нагрева 14/14 x 25 см - 1,1/2,0 кВт

Технические характеристики

- объем духовки: 66 л
- класс энергопотребления: A-20%
- электрический гриль: 2000 Вт
- верхний нагревательный элемент: 900 Вт
- нижний нагревательный элемент: 1300 Вт
- размеры духового шкафа (В x Ш x Г): 595 x 595 x 575 мм
- размеры варочной поверхности (В x Ш x Г): 48 x 576 x 518 мм
- мощность общая: 9,6 кВт



>> BCCI66136077 IRIDIUM

нержавеющая сталь и зеркальное стекло

Функциональные особенности

- программатор /Ta/
- дисплей
- 8 режимов нагрева
- конвекция, экспресс нагрев
- утапливаемые переключатели

Оборудование

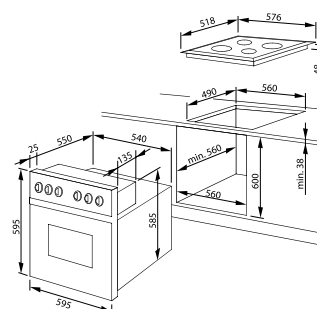
- хромированные направляющие для противней
- 2 противня ProCook
- решетка для жарки
- количество стекол в дверце духовки: 3

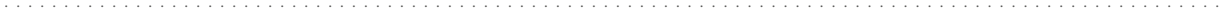
Варочная поверхность керамическая прямые края

- 1 зона нагрева 14,5 см - 1,2 кВт
- 1 зона нагрева 18 см - 1,8 кВт
- 1 двойная зона нагрева 12,0x18,0 см - 0,7/1,7 кВт
- 1 овальная зона нагрева 14/14 x 25 см - 1,1/2,0 кВт

Технические характеристики

- объем духовки: 66 л
- класс энергопотребления: A-20%
- электрический гриль: 2000 Вт
- верхний нагревательный элемент: 900 Вт
- нижний нагревательный элемент: 1300 Вт
- размеры духового шкафа (В x Ш x Г): 595 x 595 x 575 мм
- размеры варочной поверхности (В x Ш x Г): 48 x 576 x 518 мм
- мощность общая: 9,6 кВт





Технические характеристики



BOEI65611055

BOEI65311055

BOEI69311055

BOEW65311055

BOEI69170055

Дизайн

TITANIUM SMART
Pyro

TITANIUM SMART

TITANIUM SMART
Steam

TITANIUM SMART

TITANIUM Steam

цвет	нержавеющая сталь	нержавеющая сталь	нержавеющая сталь	белый	нержавеющая сталь
зеркальное стекло	+	+	+	-	+
Функциональные особенности					
программатор	SmartTouch /Tx/	SmartTouch /Tx/	SmartTouch /Txp/	SmartTouch /Tx/	I-Cook /Tp/
дисплей	+ /TFT/	+ /TFT/	+ /TFT/	+ /TFT/	+ /TFT/
количество функций	10	10	10	10	10
количество предустановленных программ / программ пользователя	37 / 20	37 / 20	53 / 20	37 / 20	34
переключатели утапливаемые / с подсветкой / неутапливаемые	- / - / -	37 / 20	- / - / -	- / - / -	- / - / -
конвекция	+	+	+	+	+

Оборудование

хромированные направляющие для противней	+	+	+	+	+
телескопические направляющие (к-во уровней)	3 x 100%	3 x 100%	3 x 100%	3 x 100%	-
количество противней	3	3	3	3	3
решетка для жарки	+	+	+	+	+
I-Touch Free	+	+	+	+	+
очистка пиролитическая	+	-	-	-	-
очистка Aqualytic / каталитическая	- / -	+ / -	+ / -	+ / -	+ / -
двойная подсветка духовки (I-Light Space)	+	+	+	+	+
количество стекол в дверце духовки	4	3	3	3	3
система охлаждения дверцы I-Cool front	+	+	-	+	-
термощуп	+	+	+	+	+
электрический вертел	-	-	-	-	-

Технические характеристики

объем духовки (л)	66	66	66	66	66
класс энергопотребления	A-20%	A-20%	A-10%	A-20%	A-10%
электрический гриль (2000 В)	+	+	+	+	+
верхний нагревательный элемент (900 В)	+	+	+	+	+
нижний нагревательный элемент (1300 В)	+	+	+	+	+
кольцевой нагревательный элемент (2000 В)	+	+	+	+	+
размеры духовки (В x Ш x Г)	595 x 595 x 575	595 x 595 x 575	595 x 595 x 575	595 x 595 x 575	595 x 595 x 575
размеры ниши для встраивания (В x Ш x Г)	600 x 560 x 560	600 x 560 x 560	600 x 560 x 560	600 x 560 x 560	600 x 560 x 560
мощность в целом (кВт)	3,1	3,1	3,1	3,1	3,1
энергопотребление (кВт / час)	0,79	0,79	0,89	0,79	0,89



BOEI69360055

BOEW69360055

BOEI69440055

BOEI67250055

BOEI64190055

BOEB64190055

BOEW64190055

TITANIUM

TITANIUM

TITANIUM

TITANIUM

TITANIUM

TITANIUM

TITANIUM

нержавеющая сталь белый нержавеющая сталь нержавеющая сталь нержавеющая сталь черный белый

+

-

+

+

+

-

-

I-Cook /Tf/	I-Cook /Tf/	SmartControl /Td/	EasyControlT /Tts/	EasyControl /Ts/	EasyControl /Ts/	EasyControl /Ts/
+ /TFT/	+ /TFT/	+	+	+	+	+
12	12	12	10	8	8	8
24	24	15	-	-	-	-
- /- /-	- /- /-	+ /+ /-	+ /+ /-	+ /- /-	+ /+ /-	+ /- /-
+	+	+	+	+	+	+
+	+	+	+	+	+	+
1 x 100% +2 x 75%	1 x 100% +2 x 75%	1 x 100% +2 x 75%	-	-	-	-
3	3	3	3	2	2	2
+	+	+	+	+	+	+
+	-	+	+	+	-	-
-	-	-	-	-	-	-
+ /-	+ /-	- /+	- /+	- /-	- /-	- /-
+	+	-	-	-	-	-
3	3	3	3	3	3	3
+	+	+	-	-	-	-
+	+	+	+	-	-	-
+	+	+	-	-	-	-
66	66	66	66	66	66	66
A-20%	A-20%	A-20%	A-20%	A-20%	A-20%	A-20%
+	+	+	+	+	+	+
+	+	+	+	+	+	+
+	+	+	+	+	+	+
+	+	+	+	-	-	-
595 x 595 x 575	595 x 595 x 575	595 x 595 x 575	595 x 595 x 575	595 x 595 x 575	595 x 595 x 575	595 x 595 x 575
600 x 560 x 560	600 x 560 x 560	600 x 560 x 560	600 x 560 x 560	600 x 560 x 560	600 x 560 x 560	600 x 560 x 560
3,1	3,1	3,1	3,1	2,9	2,9	2,9
0,79	0,79	0,79	0,79	0,79	0,79	0,79

Технические характеристики



BOEI68450015

BOEI67550015

BOEI64290015

BOEI64590015

BOEW67490014

Дизайн

FUSION

FUSION

FUSION

FUSION

FUSION II

цвет	нержавеющая сталь	нержавеющая сталь	нержавеющая сталь	нержавеющая сталь	белый
зеркальное стекло	-	-	-	-	-

Функциональные особенности

программатор	EasyControlT /Ts/	EasyControlT /Ts/	EasyControl /Ts/	EasyControl /Ts/	EasyControl /Ts/
дисплей	+	+	+	+	+
количество функций	10	10	8	8	10
количество предустановленных программ / программ пользователя	-	-	-	-	-
переключатели утапливаемые / с подсветкой / неутапливаемые	+ / - / -	+ / - / -	+ / - / -	+ / - / -	+ / - / -
конвекция	+	+	+	+	+

Оборудование

хромированные направляющие для противней	+	+	+	+	+
телескопические направляющие (к-во уровней)	2 x 75%	2 x 75%	-	1 x 75%	3 x 75%
количество противней	3	3	2	2	3
решетка для жарки	+	+	+	+	+
I-Touch Free	-	-	-	-	-
очистка пиролитическая	-	-	-	-	-
очистка Aqualytic / каталитическая	- / +	- / -	- / +	- / -	- / +
двойная подсветка духовки (I-Light Space)	-	-	-	-	-
количество стекол в дверце духовки	3	3	3	3	3
система охлаждения дверцы I-Cool front	-	-	-	-	-
термошуп	+	+	-	-	-
электрический вертел	+	-	-	-	-

Технические характеристики

объем духовки (л)	66	66	66	66	66
класс энергопотребления	A-20%	A-20%	A-20%	A-20%	A-20%
электрический гриль (2000 В)	+	+	+	+	+
верхний нагревательный элемент (900 В)	+	+	+	+	+
нижний нагревательный элемент (1300 В)	+	+	+	+	+
кольцевой нагревательный элемент (2000 В)	+	+	-	-	+
размеры духовки (В x Ш x Г)	595 x 595 x 575	595 x 595 x 575	595 x 595 x 575	595 x 595 x 575	595 x 595 x 575
размеры ниши для встраивания (В x Ш x Г)	600 x 560 x 560	600 x 560 x 560	600 x 560 x 560	600 x 560 x 560	600 x 560 x 560
мощность в целом (кВт)	3,1	3,1	2,9	2,9	3,1
энергопотребление (кВт / час)	0,79	0,79	0,79	0,79	0,79



BOEW64090015	BOEB64590016	BOEI69677	BOEI68577	BOEI68477	BOES69677	BOES68577
FUSION II	FUSION II	VISION	VISION	VISION	VISION	VISION
белый	черный	черный/ нержавеющая сталь	черный/ нержавеющая сталь	черный/ нержавеющая сталь	черный/ нержавеющая сталь	черный/ нержавеющая сталь
-	-	+	+	+	-	-
EasyControl /Ts/	EasyControl /Ts/	SmartControl /Td/	EasyControlT /Tts/	EasyControl /Ts/	SmartControl /Td/	EasyControlT /Tts/
+	+	+	+	+	+	+
8	8	12	8	8	12	8
-	-	15	-	-	15	-
+ / - / -	+ / - / -	+ / + / -	+ / - / -	+ / - / -	+ / + / -	+ / - / -
+	+	+	+	+	+	+
+	-	+	+	+	+	+
-	-	2 x 75%	2 x 75%	1 x 75%	2 x 75%	2 x 75%
2	1	3	3	2	3	3
+	+	+	+	+	+	+
-	-	-	-	-	-	-
-	-	-	-	-	-	-
- / -	- / -	- / -	- / -	- / -	- / -	- / -
-	-	-	-	-	-	-
3	3	3	3	3	3	3
-	-	-	-	-	-	-
-	-	+	+	-	+	+
-	-	+	-	-	+	-
66	66	66	66	66	66	66
A-20%	A-20%	A-20%	A-20%	A-20%	A-20%	A-20%
+	+	+	+	+	+	+
+	+	+	+	+	+	+
+	+	+	+	+	+	+
-	-	+	-	-	+	-
595 x 595 x 575	595 x 595 x 575	595 x 595 x 575	595 x 595 x 575	595 x 595 x 575	595 x 595 x 575	595 x 595 x 575
600 x 560 x 560	600 x 560 x 560	560 x 600 x 560	560 x 600 x 560	560 x 600 x 560	560 x 600 x 560	560 x 600 x 560
2,9	2,9	3,1	2,9	2,9	3,1	2,9
0,79	0,79	0,79	0,79	0,79	0,79	0,79

Технические характеристики



BOES68477

BOEW69677

BOEW68577

BOEW68477

BOEI69458

Дизайн

	VISION	VISION	VISION	VISION	VISION II Пуго
цвет	черный/ нержавеющая сталь	белый/ нержавеющая сталь	белый/ нержавеющая сталь	белый/ нержавеющая сталь	черный/ нержавеющая сталь
зеркальное стекло	-	-	-	-	+

Функциональные особенности

	EasyControl /Ts/	SmartControl /Td/	EasyControl /Tts/	EasyControl /Ts/	EasyControl /Ts/
программатор	+	+	+	+	+
дисплей	+	+	+	+	+
количество функций	8	12	8	8	10
количество предустановленных программ / программ пользователя	-	15	-	-	-
переключатели утапливаемые / с подсветкой / неутапливаемые	+/-/-	+/-/-	+/-/-	+/-/-	+/-/-
конвекция	+	+	+	+	+

Оборудование

хромированные направляющие для противней	+	+	+	+	+
телескопические направляющие (к-во уровней)	1 x 75%	2 x 75%	2 x 75%	1 x 75%	2 x 75%
количество противней	2	3	3	2	3
решетка для жарки	+	+	+	+	+
I-Touch Free	-	-	-	-	-
очистка пиролизическая	-	-	-	-	+
очистка Aqualytic / каталитическая	- / -	- / -	- / -	- / -	- / -
двойная подсветка духовки (I-Light Space)	-	-	-	-	-
количество стекол в дверце духовки	3	3	3	3	4
система охлаждения дверцы I-Cool front	-	-	-	-	-
термошуп	-	+	+	-	-
электрический вертел	-	+	-	-	-

Технические характеристики

объем духовки (л)	66	66	66	66	66
класс энергопотребления	A-20%	A-20%	A-20%	A-20%	A-20%
электрический гриль (2000 В)	+	+	+	+	+
верхний нагревательный элемент (900 В)	+	+	+	+	+
нижний нагревательный элемент (1300 В)	+	+	+	+	+
кольцевой нагревательный элемент (2000 В)	-	+	-	-	+
размеры духовки (В x Ш x Г)	595 x 595 x 575	595 x 595 x 575	595 x 595 x 575	595 x 595 x 575	595 x 595 x 575
размеры ниши для встраивания (В x Ш x Г)	560 x 600 x 560	560 x 600 x 560	560 x 600 x 560	560 x 600 x 560	560 x 600 x 560
мощность в целом (кВт)	2,9	3,1	2,9	2,9	3,1
энергопотребление (кВт / час)	0,79	0,79	0,79	0,79	0,79



BOEI69428

BOEI68428

BOEI68450014

BOEI64590014

BOEI64030077

BOEB64130077

BOEI64030030

VISION II

VISION II

FUSION II

FUSION II

IRIDIUM

IRIDIUM

SCANDIUM II

черный/ нержавеющая сталь	черный/ нержавеющая сталь	нержавеющая сталь	нержавеющая сталь	нержавеющая сталь	черный	нержавеющая сталь
+	+	-	-	+	-	-

EasyControl /Ts/	EasyControl /Ts/	EasyControlIT /Tts/	EasyControl /Ts/	таймер /Ta/	таймер /Ta/	EasyControl /Ts/
+	+	+	+	+	+	+
10	8	10	8	8	8	8
-	-	-	-	-	-	-
+/-/-	+/-/-	+/-/-	-/-/+	+/-/-	+/-/-	+/-/-
+	+	+	+	+	+	+

+	+	+	+	+	+	-
2 x 75%	1 x 75%	2 x 75%	1 x 75%	1 x 75%	-	-
3	3	3	2	2	2	2
+	+	+	+	+	+	+
-	-	-	-	-	-	-
-	-	-	-	-	-	-
-/+	-/+	-/+	-/-	-/-	-/-	-/-
-	-	-	-	-	-	-
3	3	2	2	3	3	3
-	-	-	-	-	-	-
-	-	+	-	-	-	-
+	+	-	-	-	-	-

66	66	66	66	66	66	65
A-20%	A-20%	A-20%	A-20%	A-20%	A-20%	A-20%
+	+	+	+	+	+	+
+	+	+	+	+	+	+
+	+	+	+	+	+	+
+	+	+	-	-	-	-
595 x 595 x 575	595 x 595 x 575	595 x 595 x 575	595 x 595 x 575	595 x 595 x 575	595 x 595 x 575	595 x 595 x 575
560 x 600 x 560	560 x 600 x 560	600 x 560 x 560	600 x 560 x 560	600 x 560 x 560	600 x 560 x 560	600 x 560 x 560
3,1	2,9	3,1	2,9	2,9	2,9	2,9
0,79	0,79	0,79	0,79	0,79	0,79	0,79

Технические характеристики



BOEI64010030 BOEI68112 BOEI68012 BOEW68402 BOEW68102 BOES68120090

Дизайн

	SCANDIUM II	SCANDIUM BASIC	SCANDIUM BASIC	SCANDIUM II	SCANDIUM II	RETRO
цвет	нержавеющая сталь	нержавеющая сталь	нержавеющая сталь	белый	белый	антрацит
зеркальное стекло	-	-	-	-	-	-

Функциональные особенности

	механический таймер	механический таймер	-	EasyControl /Ts/	механический таймер	аналоговый /T/
программатор						
дисплей	-	-	-	+	-	-
количество функций	8	8	8	8	8	10
количество предустановленных программ / программ пользователя	-	-	-	-	-	-
переключатели утапливаемые / с подсветкой / неутапливаемые	- / - / +	- / - / +	- / - / +	- / - / +	- / - / +	- / - / +
конвекция	+	+	+	+	+	+

Оборудование

хромированные направляющие для противней	-	-	+	+	-	+
телескопические направляющие (к-во уровней)	-	-	-	-	-	-
количество противней	2	2	2	2	2	3
решетка для жарки	+	+	+	+	+	+
I-Touch Free	-	-	-	-	-	-
очистка пиролитическая	-	-	-	-	-	-
очистка Aqualytic / каталитическая	- / -	- / -	- / -	- / -	- / -	- / -
двойная подсветка духовки (I-Light Space)	-	-	-	-	-	-
количество стекол в дверце духовки	3	3	3	3	3	3
система охлаждения дверцы I-Cool front		-	-	-	-	-
термошуп	-	-	-	-	-	-
электрический вертел	-	-	-	-	-	+

Технические характеристики

объем духовки (л)	65	65	66	66	65	66
класс энергопотребления	A-20%	A-20%	A-20%	A-20%	A-20%	A-20%
электрический гриль (2000 В)	+	+	+	+	+	+
верхний нагревательный элемент (900 В)	+	+	+	+	+	+
нижний нагревательный элемент (1300 В)	+	+	+	+	+	+
кольцевой нагревательный элемент (2000 В)	-	-	-	-	-	+
размеры духовки (В x Ш x Г)	595 x 595 x 575	595 x 595 x 575	595 x 595 x 575	595 x 595 x 575	595 x 595 x 575	595 x 595 x 575
размеры ниши для встраивания (В x Ш x Г)	600 x 560 x 560	560 x 600 x 560	560 x 600 x 560	560 x 600 x 560	560 x 600 x 560	600 x 560 x 560
мощность в целом (кВт)	2,9	2,9	2,9	2,9	2,9	3,1
энергопотребление (кВт / час)	0,79	0,79	0,79	0,79	0,79	0,79



BOEW68120090	BOEY68209	BOEY68429	BOEA68209	BOEA68429	BOEC68209	BOEC68429	BOEW69001	BOES69001
RETRO	VINTAGE	VINTAGE	VINTAGE	VINTAGE	VINTAGE	VINTAGE	ZEN	ZEN
слоновая кость	слоновая кость и фисташковый	слоновая кость и фисташковый	антрацит	антрацит	вишневый	вишневый	белый	черный

-	-	-	-	-	-	-	-	-
---	---	---	---	---	---	---	---	---

аналоговый /Т/	аналоговый /Т/	EasyControl /Ts/	аналоговый /Т/	EasyControl /Ts/	аналоговый /Т/	EasyControl /Ts/	-	-
-	-	+	-	+	-	+	-	-
10	8	8	8	8	8	8	10	10
-	-	-	-	-	-	-	-	-
- / - / +	- / - / +	- / - / +	- / - / +	- / - / +	- / - / +	- / - / +	+ / - / -	+ / - / -
+	+	+	+	+	+	+	+	+

+	+	+	+	+	+	+	+	+
-	1 x 75%	1 x 75%	1 x 75%	1 x 75%	1 x 75%	1 x 75%	2 x 75%	2 x 75%
3	2	2	2	2	2	2	2	2
+	+	+	+	+	+	+	+	+
-	-	-	-	-	-	-	-	-
-	-	-	-	-	-	-	-	-
- / -	- / -	- / +	- / -	- / +	- / -	- / +	- / -	- / -
-	-	-	-	-	-	-	+	+
3	3	3	3	3	3	3	3	3
-	-	-	-	-	-	-	+	+
-	-	-	-	-	-	-	-	-
+	-	+	-	+	-	+	-	-

66	66	66	66	66	66	66	66	66
A-20%	A-20%	A-20%	A-20%	A-20%	A-20%	A-20%	A-20%	A-20%
+	+	+	+	+	+	+	+	+
+	+	+	+	+	+	+	+	+
+	+	+	+	+	+	+	+	+
+	-	-	-	-	-	-	+	+
595 x 595 x 575	595 x 595 x 575	595 x 595 x 575	595 x 595 x 575	595 x 595 x 575	595 x 595 x 575	595 x 595 x 575	595 x 595 x 575	595 x 595 x 575
600 x 560 x 560	560 x 600 x 560	560 x 600 x 560	560 x 600 x 560	560 x 600 x 560	560 x 600 x 560	560 x 600 x 560	600 x 560 x 560	600 x 560 x 560
3,1	2,9	2,9	2,9	2,9	2,9	2,9	3,1	3,1
0,79	0,79	0,79	0,79	0,79	0,79	0,79	0,79	0,79

Технические характеристики



BCCW64004055

BCCI69369055

BCCW69369055

BCCI67256055

BCCI64195055

Дизайн

	TITANIUM	TITANIUM	TITANIUM	TITANIUM	TITANIUM
цвет	белый	нержавеющая сталь	белый	нержавеющая сталь	нержавеющая сталь
зеркальное стекло	-	+	-	+	+

Функциональные особенности

	EasyControl /Ts/	I-Cook /Tf/	I-Cook /Tf/	EasyControlT /Tts/	EasyControl /Ts/
электронный программатор					
дисплей	+	+(TFT)	+(TFT)	+	+
количество функций	8	12	12	10	8
конвекция / экспресс нагрев / размораживание	+ / + / +	+ / + / +	+ / + / +	+ / + / +	+ / + / +
переключатели утапливаемые / с подсветкой / неутапливаемые	+ / - / -	+ / + / -	+ / - / -	+ / + / -	+ / - / -

Оборудование

хромированные направляющие для противней	+	+	+	+	+
телескопические направляющие (к-во уровней)	-	1 x 100% + 2 x 75%	1 x 100% + 2 x 75%	-	-
количество противней ProCook	2	3	3	3	2
решетка для жарки	+	+	+	+	+
покрытие I-Touch Free	-	+	-	+	-
каталитическая система очистки	-	-	-	+	-
двойная подсветка духовки I-Light Space	-	+	+	-	-
количество стекол в дверце духовки	3	3	3	3	3
система охлаждения дверцы I-Cool front	-	+	+	-	-
термошуп	-	+	+	+	-
электрический вертел	-	+	+	-	-

Варочная поверхность керамическая

	прямые края	скошенные края	скошенные края	скошенные края	скошенные края
тип окантовки					
поле HiLight 14,5 см (1,2 кВт)	-	2	2	1	2
поле HiLight 18,0 см (1,7 кВт)	-	-	-	-	-
поле HiLight 18,0 см (1,8 кВт)	-	-	-	1	1
поле HiLight 21,0 см (2,1 кВт)	-	-	-	-	-
поле HiLight 21,0 см (2,3 кВт)	-	-	-	-	1
двойное поле HiLight 12/18 см (0,7/1,7 кВт)	-	-	-	1	-
тройное поле HiLight 12/17,5/21 см (0,8/1,6/2,3 кВт)	-	1	1	-	-
овальное поле HiLight 14/14 x 25 см (1,1/2,0 кВт)	-	-	-	1	-
овальное поле HiLight 17/17 x 26,5 см (1,4/2,2 кВт)	-	1	1	-	-

Варочная поверхность газовая

газконтроль	-	-	-	-	-
электроподжиг в поворотной ручке	-	-	-	-	-
чугунные решетки	-	-	-	-	-
конфорка 4,0 / 6,5 / 9,0 см - 0,65 / 1,4 / 2,8 кВт	-	-	-	-	-

Варочная поверхность индукционная

индукционная зона 16 см с функцией Booster	2	-	-	-	-
индукционная зона 21 см с функцией Booster	2	-	-	-	-

Техническое описание

объем духовки	66	66	66	66	66
класс энергопотребления	A-20%	A-20%	A-20%	A-20%	A-20%
электрический гриль (2000 В)	+	+	+	+	+
верхний нагревательный элемент (900W)	+	+	+	+	+
нижний нагревательный элемент (1300W)	+	+	+	+	+
кольцевой нагревательный элемент (2000W)	-	+	+	+	-
размеры духового шкафа (В x Ш x Г)	595 x 595 x 575	595 x 595 x 575	595 x 595 x 575	595 x 595 x 575	595 x 595 x 575
размеры варочной поверхности (В x Ш x Г) мм	55 x 576 x 518	48 x 576 x 518	48 x 576 x 518	48 x 576 x 518	48 x 576 x 518
размеры ниши для встраивания духового шкафа (В x Ш x Г)	600 x 560 x 560	600 x 560 x 560	600 x 560 x 560	600 x 560 x 560	600 x 560 x 560
размеры ниши для встраивания варочной поверхности (В x Ш x Г)	38 (мин) x 560 x 490	38 (мин) x 560 x 490	38 (мин) x 560 x 490	38 (мин) x 560 x 490	38 (мин) x 560 x 490
мощность в целом (кВт)	2,9	10	10	9,8	9,4
энергопотребление (кВт/час)	0,79	0,79	0,79	0,79	0,79



BCCB64195055

BCCI68556015

BCMI64590015

BCCI66136030

BCCI66136077

TITANIUM

FUSION

FUSION

SCANDIUM II

IRIDIUM

черный	нержавеющая сталь	нержавеющая сталь	нержавеющая сталь	нержавеющая сталь
-	-	-	-	+
EasyControl /Ts/	EasyControlT /Tts/	EasyControl /Ts/	EasyControl /Ts/	таймер /Ta/
+	+	+	+	+
8	10	8	8	8
+/+/+	+/+/+	+/+/+	+/+/+	+/+/+
+/+/-	+/-/-	-/-/+	+/-/-	+/-/-
+	+	+	+	+
-	1 x 75%	1 x 75%	-	-
2	3	2	2	2
+	+	+	+	+
-	-	-	-	-
-	-	-	-	-
-	-	-	-	-
3	3	3	3	3
-	-	-	-	-
-	+	-	-	-
-	+	+	-	-
скошенные края	рамка	прямые края	скошенные края	прямые края
2	1	-	1	1
-	-	-	-	-
1	1	-	1	1
-	-	-	-	-
1	-	-	-	-
-	1	-	1	1
-	-	-	-	-
-	1	-	1	1
-	-	-	-	-
-	-	+	-	-
-	-	+	-	-
-	-	+	-	-
-	-	1 / 2 / 1	-	-
-	-	-	-	-
-	-	-	-	-
66	66	66	66	66
A-20%	A-20%	A-20%	A-20%	A-20%
+	+	+	+	+
+	+	+	+	+
+	+	+	+	+
-	+	-	-	-
595 x 595 x 575	595 x 595 x 575	595 x 595 x 575	595 x 595 x 575	595 x 595 x 575
48 x 576 x 518	48 x 576 x 518	40 x 580 x 510	48 x 576 x 518	48 x 576 x 518
600 x 560 x 560	600 x 560 x 560	600 x 560 x 560	600 x 560 x 560	600 x 560 x 560
38 (мин) x 560 x 490	38 (мин) x 560 x 490	38 (мин) x 560 x 490	38 (мин) x 560 x 490	38 (мин) x 560 x 490
9,4	9,8	2,9	9,6	9,6
0,79	0,79	0,79	0,79	0,79



ВАРОЧНЫЕ
ПОВЕРХНОСТИ

74-119

**SCHOTT
CERAN®**



ЭЛЕГАНТНОСТЬ, СДЕЛАННАЯ В ГЕРМАНИИ

В каждой индукционной и керамической поверхности Hansa использована оригинальная немецкая стеклокерамика SCHOTT CERAN®





Безопасность

Индукционная варочная поверхность не начнет работать, пока не обнаружит посуду. Во время приготовления поле нагревается только за счет тепла, выделяемого дном посуды. Остывает индукционная поверхность практически сразу.



Эффективность 95%

Энергия используется только на приготовление, не греет воздух или стекло. Для сравнения – эффективность керамических поверхностей составляет 60%, газовых 40%.



Функция Bridge (Мост)

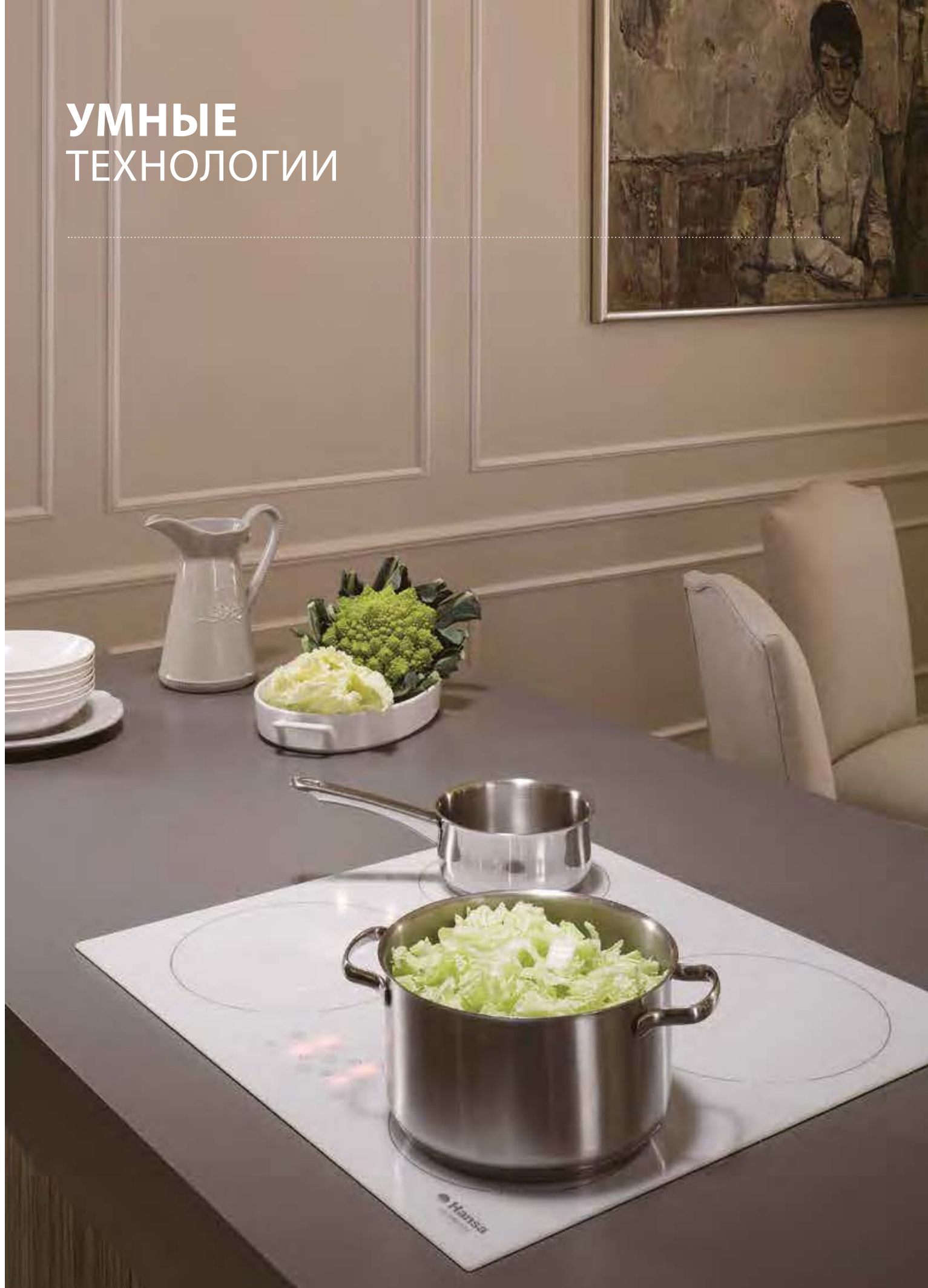
Если Вы хотите приготовить блюдо в большой посуде, например в гусятнице, то используя функцию Bridge, Вы можете поставить посуду сразу на две зоны, расположенные друг под другом, и управлять ими как одной.



Функция Stop&Go (Пауза)

Процесс приготовления можно остановить на время, включив функцию Stop&Go, а потом восстановить, при этом индукционная поверхность включится с выбранными ранее настройками.

УМНЫЕ ТЕХНОЛОГИИ



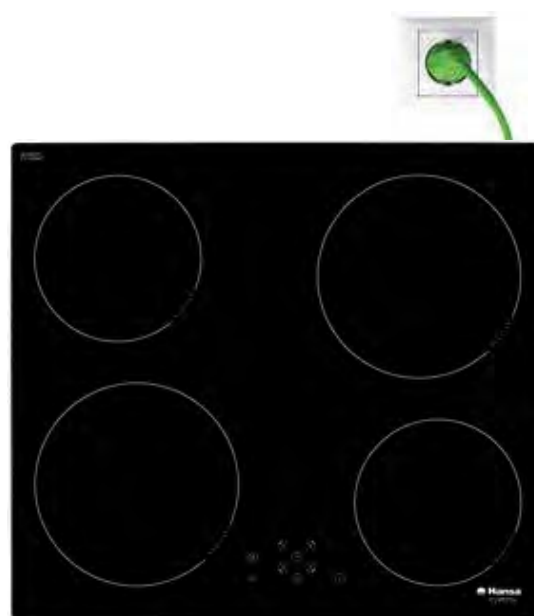
PLUG & PLAY

Индукционные поверхности **PLUG & PLAY**

Подключи и используй!



plug&play
INDUCTION



plug&play
INDUCTION

Уникальная индукционная поверхность с мощностью всего 3,7 кВт

Подключается в обычную розетку

Шнур с вилкой в комплекте

Подключи и используй!

УМНЫЕ ТЕХНОЛОГИИ



INARI



эстетика
и функциональность
INARI

Сенсорное управление
Slider Ergo-Touch

Сенсорное управление **Slider** с бесступенчатой регулировкой степени нагрева и установкой таймера позволит Вам управлять индукционной варочной поверхностью одним прикосновением пальца – только дотроньтесь до слайдера и ведите по нему пальцем до достижения необходимых настроек.

Разновидностью сенсорного управления является управление **Ergo-Touch**, где сенсорные кнопки сделаны в виде углубления под палец.



>> BH169307 INARI
поверхность индукционная

Описание

- скошенные края
- 4 зоны нагрева
- сенсорное управление ErgoTouch

Индукционные зоны:

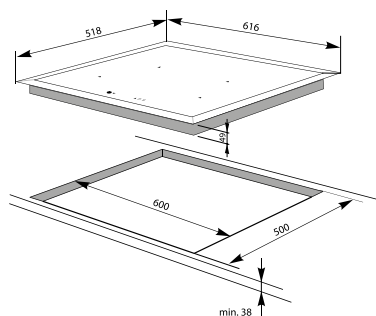
- 4 зоны - 21 см с функцией Booster

Функциональные особенности

- функция Booster на 4 зоны
- цифровая индикация степени нагрева
- датчики установленной посуды
- индикация остаточного тепла
- функция блокировки
- автоматика закипания
- функция поддержания тепла
- функция Stop&Go
- функция Bridge
- таймер для каждой зоны
- таймер-минутник
- slider

Технические характеристики

- мощность в целом: 7,4 кВт
- размеры (В x Ш x Г): 53 x 616 x 518 мм



>> BH169300
поверхность индукционная

Описание

- рамка из нержавеющей стали
- 6 зон нагрева
- сенсорное управление

Индукционные зоны:

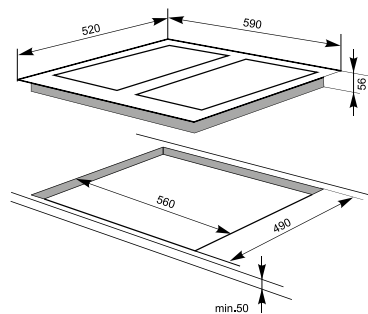
- 2 прямоугольные зоны - 42 x 21 см с функцией Booster

Функциональные особенности

- функция Booster на 6 зон
- цифровая индикация степени нагрева
- датчики установленной посуды
- индикация остаточного тепла
- функция блокировки
- автоматика закипания
- функция поддержания тепла - 3 уровня /42°C, 74°C, 95°C/
- функция Stop&Go
- функция Bridge
- таймер для каждой зоны
- таймер-минутник
- slider

Технические характеристики

- мощность в целом: 7,4 кВт
- размеры (В x Ш x Г): 60 x 590 x 520 мм





>> **ВНИ68303**
поверхность индукционная

Описание

- скошенные края
- 4 зоны нагрева
- сенсорное управление

Индукционные зоны:

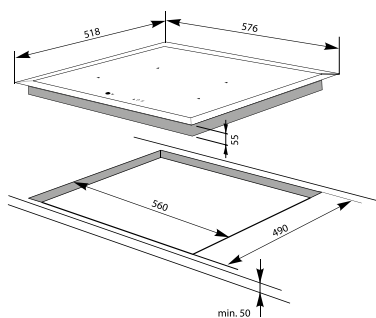
- 2 зоны - 16 см с функцией Booster
- 2 зоны - 21 см с функцией Booster

Функциональные особенности

- функция Booster на 4 зоны
- цифровая индикация степени нагрева
- датчики установленной посуды
- индикация остаточного тепла
- функция блокировки
- автоматика закипания
- функция поддержания тепла
- функция Stop&Go
- таймер для каждой зоны
- таймер-минутник
- slider

Технические характеристики

- мощность в целом: 7,4 кВт
- размеры (В x Ш x Г): 55 x 576 x 518 мм



>> **ВНИW68303**
поверхность индукционная

Описание

- скошенные края
- 4 зоны нагрева
- сенсорное управление

Индукционные зоны:

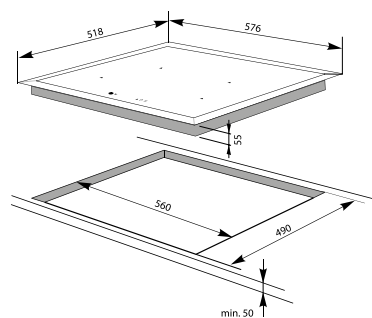
- 2 зоны - 16 см с функцией Booster
- 2 зоны - 21 см с функцией Booster

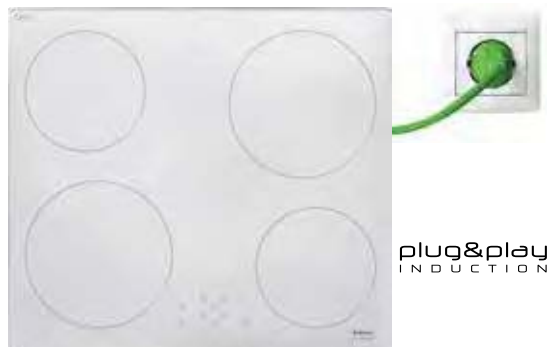
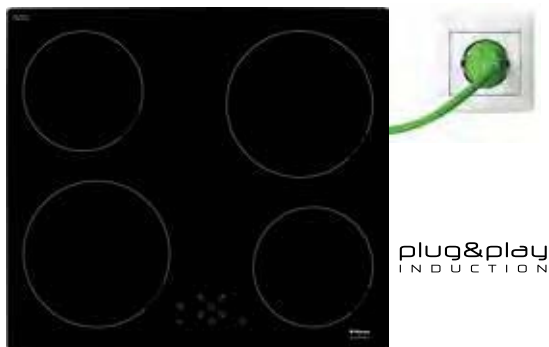
Функциональные особенности

- функция Booster на 4 зоны
- цифровая индикация степени нагрева
- датчики установленной посуды
- индикация остаточного тепла
- функция блокировки
- автоматика закипания
- функция поддержания тепла
- функция Stop&Go
- таймер для каждой зоны
- таймер-минутник
- slider

Технические характеристики

- мощность в целом: 7,4 кВт
- размеры (В x Ш x Г): 55 x 576 x 518 мм





>> **BHI67303 Plug&Play**
поверхность индукционная

>> **BHIW67303 Plug&Play**
поверхность индукционная

Описание

- прямые края
- 4 зоны нагрева
- сенсорное управление

Описание

- прямые края
- 4 зоны нагрева
- сенсорное управление

Индукционные зоны:

- 2 зоны - 16 см с функцией Booster
- 2 зоны - 21 см с функцией Booster

Индукционные зоны:

- 2 зоны - 16 см с функцией Booster
- 2 зоны - 21 см с функцией Booster

Функциональные особенности

- функция Booster на 4 зоны
- цифровая индикация степени нагрева
- датчики установленной посуды
- индикация остаточного тепла
- функция блокировки
- автоматика закипания
- функция поддержания тепла
- функция Stop&Go
- таймер для каждой зоны
- таймер-минутник

Функциональные особенности

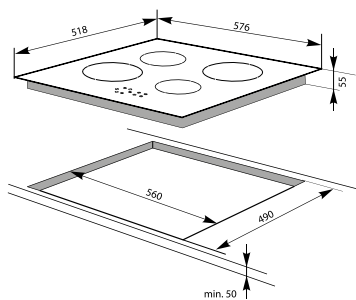
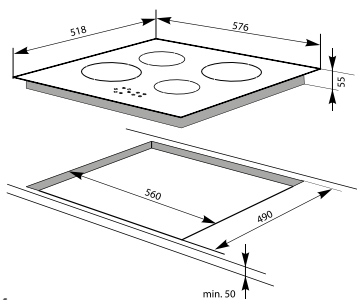
- функция Booster на 4 зоны
- цифровая индикация степени нагрева
- датчики установленной посуды
- индикация остаточного тепла
- функция блокировки
- автоматика закипания
- функция поддержания тепла
- функция Stop&Go
- таймер для каждой зоны
- таймер-минутник

Технические характеристики

- мощность в целом: 3,7 кВт
- размеры (В x Ш x Г): 55 x 576 x 518 мм

Технические характеристики

- мощность в целом: 3,7 кВт
- размеры (В x Ш x Г): 55 x 576 x 518 мм





>> **ВН168314**

поверхность индукционная

Описание

- прямые края
- 4 зоны нагрева
- сенсорное управление

Индукционные зоны:

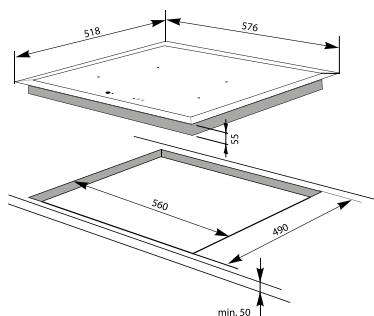
- 2 зоны - 16 см
- 1 зона - 21 см
- 1 зона - 21 см с функцией Booster

Функциональные особенности

- функция Booster на 1 зону
- цифровая индикация степени нагрева
- датчики установленной посуды
- индикация остаточного тепла
- функция блокировки
- функция поддержания тепла
- таймер для каждой зоны
- таймер-минутник

Технические характеристики

- мощность в целом: 7,4 кВт
- размеры (В x Ш x Г): 55 x 576 x 518 мм



>> **ВН160077**

поверхность индукционная

Описание

- скошенные края
- 4 зоны нагрева
- сенсорное управление

Индукционные зоны:

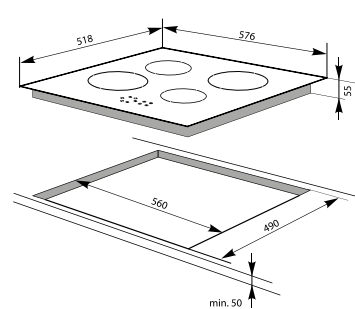
- 2 зоны - 16 см
- 1 зона - 18 см
- 1 зона - 21 см

Функциональные особенности

- цифровая индикация степени нагрева
- датчики установленной посуды
- индикация остаточного тепла
- функция блокировки
- таймер для каждой зоны
- таймер-минутник

Технические характеристики

- мощность в целом: 7,0 кВт
- размеры (В x Ш x Г): 55 x 576 x 518 мм





>> **ВН168300**
поверхность индукционная

Описание

- прямые края
- 4 зоны нагрева
- сенсорное управление

Индукционные зоны:

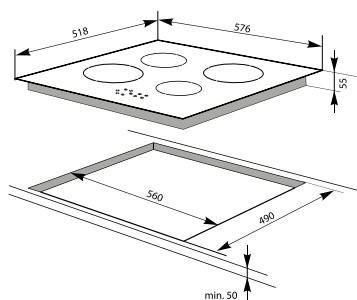
- 2 зоны - 16 см
- 1 зона - 18 см
- 1 зона - 21 см

Функциональные особенности

- цифровая индикация степени нагрева
- датчики установленной посуды
- индикация остаточного тепла
- функция блокировки
- таймер для каждой зоны
- таймер-минутник

Технические характеристики

- мощность в целом: 7,0 кВт
- размеры (В x Ш x Г): 55 x 576 x 518 мм



>> **ВН168014**
поверхность индукционная

Описание

- рамка из нержавеющей стали
- 4 зоны нагрева
- сенсорное управление

Индукционные зоны:

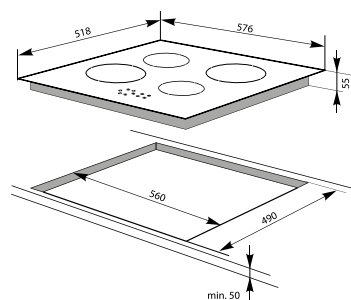
- 2 зоны - 16 см
- 1 зона - 18 см
- 1 зона - 21 см

Функциональные особенности

- цифровая индикация степени нагрева
- датчики установленной посуды
- индикация остаточного тепла
- функция блокировки
- таймер для каждой зоны
- таймер-минутник

Технические характеристики

- мощность в целом: 7,0 кВт
- размеры (В x Ш x Г): 55 x 576 x 518 мм





>> ВНІІ37303

поверхность индукционная

Описание

- рамка из нержавеющей стали
- 2 зоны нагрева
- сенсорное управление

Индукционные зоны:

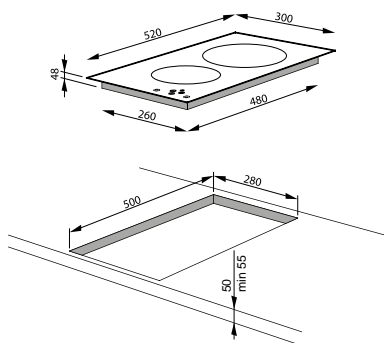
- 1 зона - 16 см
- 1 зона - 21 см с функцией Booster

Функциональные особенности

- функция Booster на 1 зону
- цифровая индикация степени нагрева
- датчики установленной посуды
- индикация остаточного тепла
- функция блокировки
- функция поддержания тепла
- таймер для каждой зоны
- таймер-минутник

Технические характеристики

- мощность в целом: 3,7 кВт
- размеры (В x Ш x Г): 52 x 300 x 520 мм







Функция Slider

Сенсорное управление Slider с регулировкой степени нагрева и установкой таймера позволит Вам управлять индукционной варочной поверхностью одним прикосновением пальца – только дотронуться до слайдера и ведите по нему пальцем до достижения необходимых настроек.



Функция блокировки управления

Функция блокировки управления стеклокерамической варочной поверхностью используется в качестве защиты от вмешательства детей. Благодаря этой функции Вы защитите себя и своих близких от ожогов, а также есть уверенность в том, что Ваше домашнее хозяйство останется в полной безопасности.



Функция Booster

Чтобы быстро нагреть выбранную зону до максимального значения, необходимо включить функцию Booster. Скорость нагрева увеличится на 30% по сравнению с обычным нагревом.



Функция автоматического регулирования степени нагрева

Данная функция позволяет нагреть выбранную зону до установленного значения при использовании максимальной мощности, а затем переключится на автоматически регулируемый уровень нагрева.



>> BHC63501 Wood

поверхность стеклокерамическая

Описание

- скошенные края
- 4 зоны нагрева
- сенсорное управление

Поля HiLight:

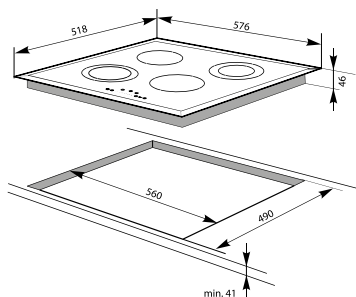
- 1 поле HiLight - 14,5 см (1,2 кВт)
- 1 поле HiLight - 18,0 см (1,8 кВт)
- 1 двойное поле HiLight - 12/18 см (0,7/1,7 кВт)
- 1 двойное поле HiLight - 12/21 см (0,75/2,2 кВт)

Функциональные особенности

- цифровая индикация степени нагрева
- индикация остаточного тепла
- функция блокировки
- автоматика закипания
- таймер для каждой зоны
- таймер-минутник

Технические характеристики

- мощность в целом: 6,9 кВт
- размеры (В x Ш x Г): 50 x 576 x 518 мм



>> BHC63502 Orient

поверхность стеклокерамическая

Описание

- скошенные края
- 4 зоны нагрева
- сенсорное управление

Поля HiLight:

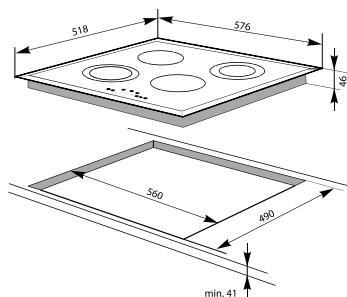
- 1 поле HiLight - 14,5 см (1,2 кВт)
- 1 поле HiLight - 18,0 см (1,8 кВт)
- 1 двойное поле HiLight - 12/18 см (0,7/1,7 кВт)
- 1 двойное поле HiLight - 12/21 см (0,75/2,2 кВт)

Функциональные особенности

- цифровая индикация степени нагрева
- индикация остаточного тепла
- функция блокировки
- автоматика закипания
- таймер для каждой зоны
- таймер-минутник

Технические характеристики

- мощность в целом: 6,9 кВт
- размеры (В x Ш x Г): 50 x 576 x 518 мм





>> **BHC63500 Vintage**
поверхность стеклокерамическая

Описание

- скошенные края
- 4 зоны нагрева
- сенсорное управление

Поля HiLight:

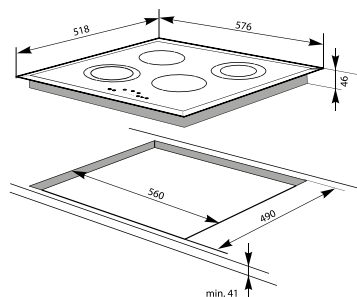
- 1 поле HiLight - 14,5 см (1,2 кВт)
- 1 поле HiLight - 18,0 см (1,8 кВт)
- 1 двойное поле HiLight - 12/18 см (0,7/1,7 кВт)
- 1 двойное поле HiLight - 12/21 см (0,75/2,2 кВт)

Функциональные особенности

- цифровая индикация степени нагрева
- индикация остаточного тепла
- функция блокировки
- автоматика закипания
- таймер для каждой зоны
- таймер-минутник

Технические характеристики

- мощность в целом: 6,9 кВт
- размеры (В x Ш x Г): 50 x 576 x 518 мм



>> **BHC63503 Antique**
поверхность стеклокерамическая

Описание

- скошенные края
- 4 зоны нагрева
- сенсорное управление

Поля HiLight:

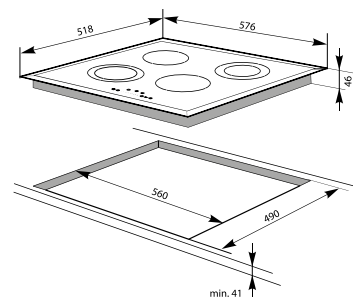
- 1 поле HiLight - 14,5 см (1,2 кВт)
- 1 поле HiLight - 18,0 см (1,8 кВт)
- 1 двойное поле HiLight - 12/18 см (0,7/1,7 кВт)
- 1 двойное поле HiLight - 12/21 см (0,75/2,2 кВт)

Функциональные особенности

- цифровая индикация степени нагрева
- индикация остаточного тепла
- функция блокировки
- автоматика закипания
- таймер для каждой зоны
- таймер-минутник

Технические характеристики

- мощность в целом: 6,9 кВт
- размеры (В x Ш x Г): 50 x 576 x 518 мм





>> **BHC63504 Zodiac**
поверхность стеклокерамическая

Описание

- скошенные края
- 4 зоны нагрева
- сенсорное управление

Поля HiLight:

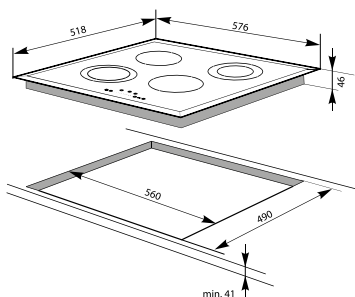
- 1 поле HiLight - 14,5 см (1,2 кВт)
- 1 поле HiLight - 18,0 см (1,8 кВт)
- 1 двойное поле HiLight - 12/18 см (0,7/1,7 кВт)
- 1 двойное поле HiLight - 12/21 см (0,75/2,2 кВт)

Функциональные особенности

- цифровая индикация степени нагрева
- индикация остаточного тепла
- функция блокировки
- автоматика закипания
- таймер для каждой зоны
- таймер-минутник

Технические характеристики

- мощность в целом: 6,9 кВт
- размеры (В x Ш x Г): 50 x 576 x 518 мм



>> **BHC63505 Retro Watch**
поверхность стеклокерамическая

Описание

- скошенные края
- 4 зоны нагрева
- сенсорное управление

Поля HiLight:

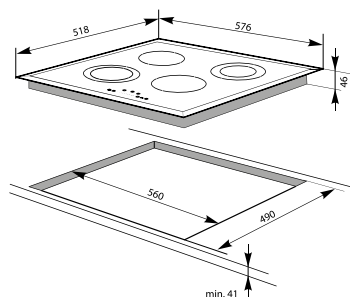
- 1 поле HiLight - 14,5 см (1,2 кВт)
- 1 поле HiLight - 18,0 см (1,8 кВт)
- 1 двойное поле HiLight - 12/18 см (0,7/1,7 кВт)
- 1 двойное поле HiLight - 12/21 см (0,75/2,2 кВт)

Функциональные особенности

- цифровая индикация степени нагрева
- индикация остаточного тепла
- функция блокировки
- автоматика закипания
- таймер для каждой зоны
- таймер-минутник

Технические характеристики

- мощность в целом: 6,9 кВт
- размеры (В x Ш x Г): 50 x 576 x 518 мм





>> VHC63906

поверхность стеклокерамическая

Описание

- скошенные края
- 4 зоны нагрева
- сенсорное управление

Поля HiLight:

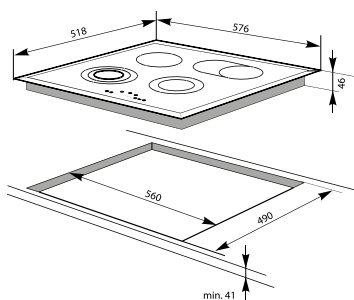
- 1 поле HiLight - 14,5 см (1,2 кВт)
- 1 двойное поле HiLight - 12/18 см (0,7/1,7 кВт)
- 1 овальное поле HiLight - 17/17 x 26,5 см (1,4/2,2 кВт)
- 1 тройное поле HiLight 12/17,5/21 см (0,7/1,5/2,3 кВт)

Функциональные особенности

- цифровая индикация степени нагрева
- индикация остаточного тепла
- функция блокировки
- автоматика закипания
- таймер для каждой зоны
- таймер-минутник
- slider

Технические характеристики

- мощность в целом: 7,4 кВт
- размеры (В x Ш x Г): 50 x 576 x 518 мм



>> VHC163808

поверхность стеклокерамическая

Описание

- рамка из нержавеющей стали
- 4 зоны нагрева
- сенсорное управление

Поля HiLight:

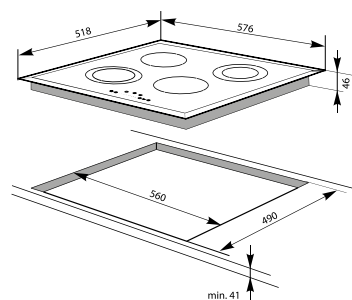
- 1 поле HiLight - 14,5 см (1,2 кВт)
- 2 двойное поля HiLight - 12/18 см (0,7/1,7 кВт)
- 1 тройное поле HiLight 12/17,5/21 см (0,7/1,5/2,3 кВт)

Функциональные особенности

- цифровая индикация степени нагрева
- индикация остаточного тепла
- функция блокировки
- автоматика закипания
- таймер для каждой зоны
- таймер-минутник
- slider

Технические характеристики

- мощность в целом: 6,9 кВт
- размеры (В x Ш x Г): 46 x 576 x 518 мм





>> **VHC63706**
поверхность стеклокерамическая

Описание

- скошенные края
- 4 зоны нагрева
- сенсорное управление

Поля HiLight:

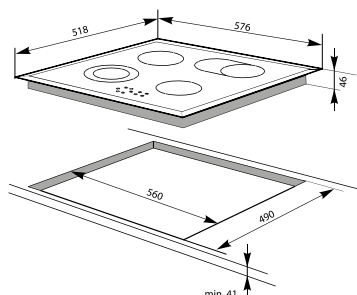
- 1 поле HiLight - 14,5 см (1,2 кВт)
- 1 поле HiLight - 18,0 см (1,8 кВт)
- 1 двойное поле HiLight - 12/21 см (0,75/2,2 кВт)
- 1 овальное поле HiLight - 17/17 x 26,5 см (1,4/2,2 кВт)

Функциональные особенности

- цифровая индикация степени нагрева
- индикация остаточного тепла
- функция блокировки
- автоматика закипания
- таймер для каждой зоны
- таймер-минутник

Технические характеристики

- мощность в целом: 7,4 кВт
- размеры (В x Ш x Г): 50 x 576 x 518 мм



>> **VHC163706**
поверхность стеклокерамическая

Описание

- рамка из нержавеющей стали
- 4 зоны нагрева
- сенсорное управление

Поля HiLight:

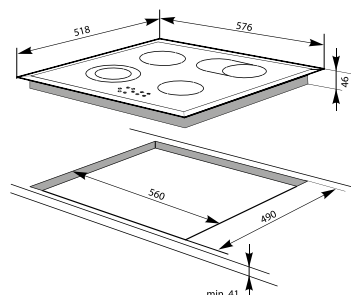
- 1 поле HiLight - 14,5 см (1,2 кВт)
- 1 поле HiLight - 18,0 см (1,8 кВт)
- 1 двойное поле HiLight - 12/21 см (0,75/2,2 кВт)
- 1 овальное поле HiLight - 17/17 x 26,5 см (1,4/2,2 кВт)

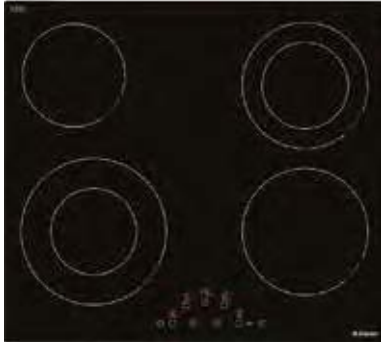
Функциональные особенности

- цифровая индикация степени нагрева
- индикация остаточного тепла
- функция блокировки
- автоматика закипания
- таймер для каждой зоны
- таймер-минутник

Технические характеристики

- мощность в целом: 7,4 кВт
- размеры (В x Ш x Г): 46 x 576 x 518 мм





>> VHC63506

поверхность стеклокерамическая

Описание

- прямые края
- 4 зоны нагрева
- сенсорное управление

Поля HiLight:

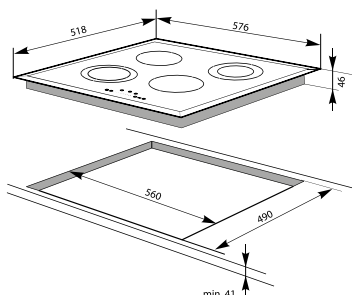
- 1 поле HiLight - 14,5 см (1,2 кВт)
- 1 поле HiLight - 18,0 см (1,8 кВт)
- 1 двойное поле HiLight - 12/18 см (0,7/1,7 кВт)
- 1 двойное поле HiLight - 12/21 см (0,75/2,2 кВт)

Функциональные особенности

- цифровая индикация степени нагрева
- индикация остаточного тепла
- функция блокировки
- автоматика закипания
- таймер для каждой зоны
- таймер-минутник

Технические характеристики

- мощность в целом: 6,9 кВт
- размеры (В x Ш x Г): 46 x 576 x 518 мм



>> VHC63308

поверхность стеклокерамическая

Описание

- прямые края
- 4 зоны нагрева
- сенсорное управление

Поля HiLight:

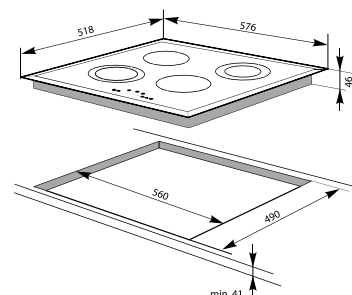
- 2 поля HiLight - 14,5 см (1,2 кВт)
- 1 поле HiLight - 18,0 см (1,8 кВт)
- 1 поле HiLight 21,0 см (2,3 кВт)

Функциональные особенности

- цифровая индикация степени нагрева
- индикация остаточного тепла
- функция блокировки
- автоматика закипания

Технические характеристики

- мощность в целом: 6,5 кВт
- размеры (В x Ш x Г): 46 x 567 x 518 мм





>> **VNCI63306**
поверхность стеклокерамическая

Описание

- рамка из нержавеющей стали
- 4 зоны нагрева
- сенсорное управление

Поля HiLight:

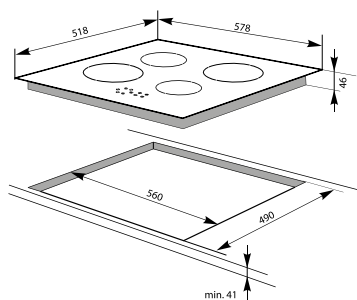
- 2 поля HiLight - 14,5 см (1,2 кВт)
- 1 поле HiLight - 18,0 см (1,8 кВт)
- 1 поле HiLight 21,0 см (2,3 кВт)

Функциональные особенности

- цифровая индикация степени нагрева
- индикация остаточного тепла
- функция блокировки
- автоматика закипания

Технические характеристики

- мощность в целом: 6,5 кВт
- размеры (В x Ш x Г): 46 x 578 x 518 мм



>> **VNCI65123030**
поверхность стеклокерамическая

Описание

- рамка из нержавеющей стали
- 4 зоны нагрева
- управление регуляторами

Поля HiLight:

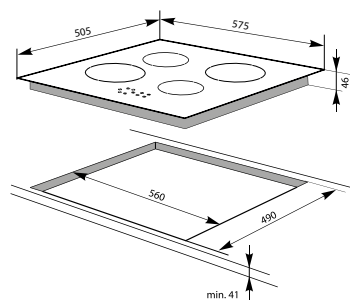
- 2 поля HiLight - 14,5 см (1,2 кВт)
- 2 поля HiLight - 18,0 см (1,8 кВт)

Функциональные особенности

- индикация остаточного тепла

Технические характеристики

- мощность в целом: 6,0 кВт
- размеры (В x Ш x Г): 55 x 575 x 505 мм





>> **ВНС36233030**
поверхность стеклокерамическая

Описание

- прямые края
- 2 зоны нагрева
- сенсорное управление

Поля HiLight:

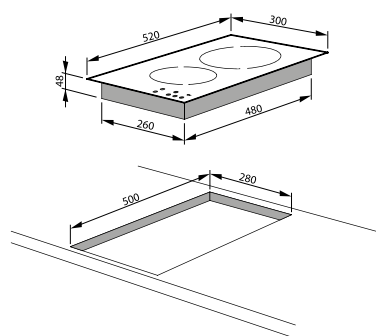
- 1 поле HiLight - 14,5 см (1,2 кВт)
- 1 поле HiLight - 18,0 см (1,8 кВт)

Функциональные особенности

- цифровая индикация степени нагрева
- индикация остаточного тепла
- функция блокировки
- автоматика закипания

Технические характеристики

- мощность в целом: 3,0 кВт
- размеры (В x Ш x Г): 48 x 300 x 520 мм



>> **ВНС38120030**
поверхность стеклокерамическая

Описание

- рамка черная
- 2 зоны нагрева
- управление регуляторами

Поля HiLight:

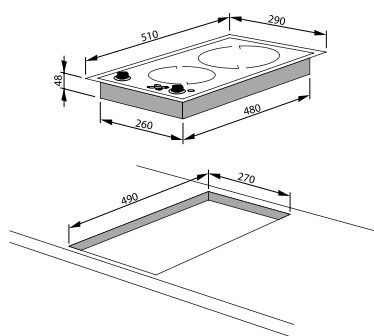
- 1 поле HiLight - 14,5 см (1,2 кВт)
- 1 поле HiLight - 18,0 см (1,8 кВт)

Функциональные особенности

- индикация остаточного тепла

Технические характеристики

- мощность в целом: 3,0 кВт
- размеры (В x Ш x Г): 48 x 290 x 510 мм



>> **ВНС135133030**
поверхность стеклокерамическая

Описание

- рамка из нержавеющей стали
- 2 зоны нагрева
- управление регуляторами

Поля HiLight:

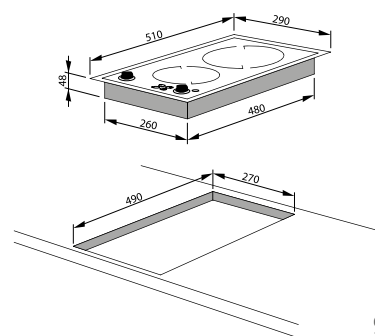
- 1 поле HiLight - 14,5 см (1,2 кВт)
- 1 поле HiLight - 18,0 см (1,8 кВт)

Функциональные особенности

- индикация остаточного тепла

Технические характеристики

- мощность в целом: 3,0 кВт
- размеры (В x Ш x Г): 48 x 290 x 510 мм





>> ВНЕI60130010
поверхность электрическая

Описание

- 4 зоны нагрева
- управление регуляторами

Электрические зоны нагрева:

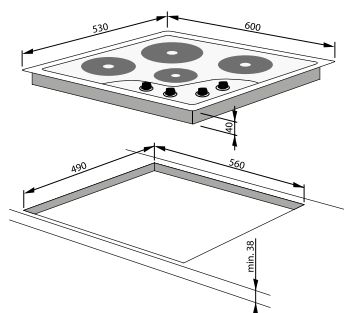
- эл. зона стандартная - 14,5 см x 2/ 18 см x 1
- эл. зона быстрого нагрева - 18 см x 1

Функциональные особенности

- индикация остаточного тепла

Технические характеристики

- мощность в целом: 5,5 кВт
- размеры (В x Ш x Г): 40 x 600 x 530 мм



>> ВНЕI30130010
поверхность электрическая

Описание

- 2 зоны нагрева
- управление регуляторами

Электрические зоны нагрева:

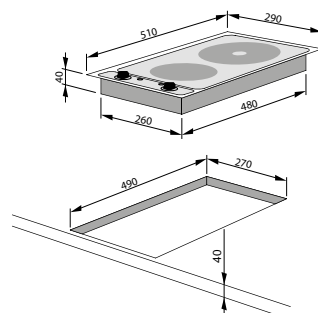
- эл. зона стандартная - 14,5 см x 1
- эл. зона быстрого нагрева - 18 см x 1

Функциональные особенности

- индикация остаточного тепла

Технические характеристики

- мощность в целом: 3,0 кВт
- размеры (В x Ш x Г): 40 x 290 x 510 мм









Чугунные решетки

Чугунные держатели более устойчивые и надежные, и в то же время очень просты в уходе. Гарантируют удобное и безопасное использование.



Автоподжиг

Газовые поверхности Hansa оснащены автоподжигом – достаточно повернуть регулятор и конфорка зажжется автоматически.



Эргономика

Эргономика Газовые поверхности Hansa это удобство и комфорт в панели управления расположенной в передней или боковой части поверхности, наклонная панель управления и эргономичные ручки обеспечивают исключительную функциональность и удобство.



WOK

Газовая горелка WOK с тройным рядом пламени обладает повышенной мощностью 3,5 кВт и идеально подходит для приготовления в больших кастрюлях или сковородах WOK.



>> BHGI63112035
поверхность газовая

Описание

- прямые края
- 4 конфорки
- управление регуляторами, фронтальное

Газовые конфорки:

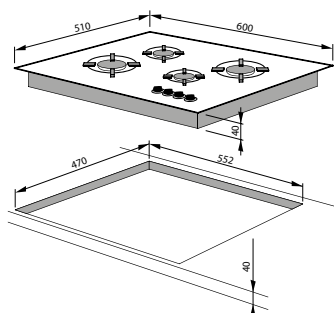
- 1 конфорка 4,0 см - 1,0 кВт
- 2 конфорки 6,5 см - 1,8 кВт
- 1 конфорка 13,0 см WOK - 3,5 кВт

Функциональные особенности

- газ-контроль
- чугунные решетки
- электроподжиг в поворотной ручке

Технические характеристики

- размеры (В x Ш x Г): 40 x 600 x 510 мм



>> BHGW63111035
поверхность газовая

Описание

- прямые края
- 4 конфорки
- управление регуляторами, фронтальное

Газовые конфорки:

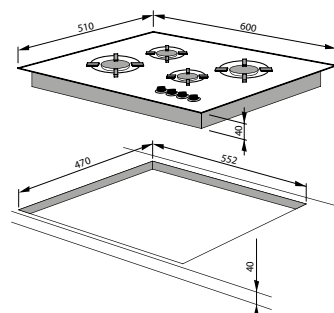
- 1 конфорка 4,0 см - 1,0 кВт
- 2 конфорки 6,5 см - 1,8 кВт
- 1 конфорка 13,0 см WOK - 3,5 кВт

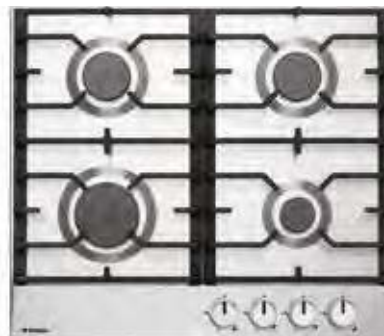
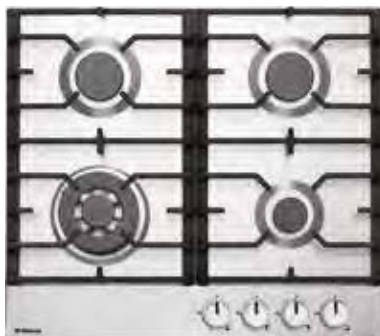
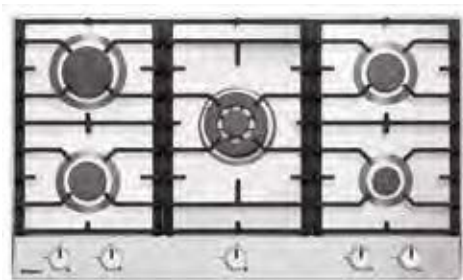
Функциональные особенности

- газ-контроль
- чугунные решетки
- электроподжиг в поворотной ручке

Технические характеристики

- размеры (В x Ш x Г): 40 x 600 x 510 мм





>> BHGI83030
поверхность газовая

Описание

- нержавеющая сталь
- 5 конфорки
- управление регуляторами, фронтальное

Газовые конфорки:

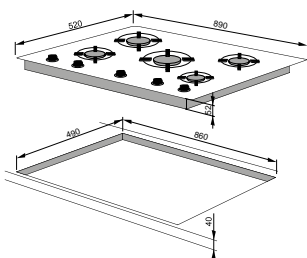
- 1 конфорка 4,0 см - 1,0 кВт
- 2 конфорки 6,5 см - 1,8 кВт
- 1 конфорка 9,0 см - 2,8 кВт
- 1 конфорка 13,0 см WOK - 3,5 кВт

Функциональные особенности

- газ-контроль
- чугунные решетки
- электроподжиг в поворотной ручке

Технические характеристики

- размеры (В x Ш x Г): 52 x 890 x 520 мм



>> BHGI63130
поверхность газовая

Описание

- нержавеющая сталь
- 4 конфорки
- управление регуляторами, фронтальное

Газовые конфорки:

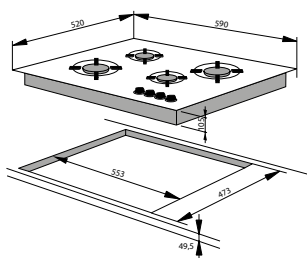
- 1 конфорка 4,0 см - 1,0 кВт
- 2 конфорки 6,5 см - 1,8 кВт
- 1 конфорка 13,0 см WOK - 3,5 кВт

Функциональные особенности

- газ-контроль
- чугунные решетки
- электроподжиг в поворотной ручке

Технические характеристики

- размеры (В x Ш x Г): 52 x 590 x 520 мм



>> BHGI63030
поверхность газовая

Описание

- нержавеющая сталь
- 4 конфорки
- управление регуляторами, фронтальное

Газовые конфорки:

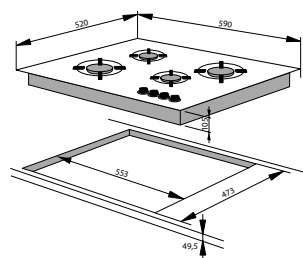
- 1 конфорка 4,0 см - 1,0 кВт
- 2 конфорки 6,5 см - 1,8 кВт
- 1 конфорка 9,0 см - 2,8 кВт

Функциональные особенности

- газ-контроль
- чугунные решетки
- электроподжиг в поворотной ручке

Технические характеристики

- размеры (В x Ш x Г): 52 x 590 x 520 мм





>> BHGI83111035
поверхность газовая

>> BHGI63111035
поверхность газовая

>> BHGI63110035
поверхность газовая

Описание

- нержавеющая сталь
- 5 конфорок
- управление регуляторами, фронтальное

Описание

- нержавеющая сталь
- 4 конфорки
- управление регуляторами, фронтальное

Описание

- нержавеющая сталь
- 4 конфорки
- управление регуляторами, фронтальное

Газовые конфорки:

- 1 конфорка 4,0 см - 1,0 кВт
- 2 конфорки 6,5 см - 1,8 кВт
- 1 конфорка 9,0 см - 2,8 кВт
- 1 конфорка 13,0 см WOK - 3,5 кВт

Газовые конфорки:

- 1 конфорка 4,0 см - 1,0 кВт
- 2 конфорки 6,5 см - 1,8 кВт
- 1 конфорка 13,0 см WOK - 3,5 кВт

Газовые конфорки:

- 1 конфорка 4,0 см - 1,0 кВт
- 2 конфорки 6,5 см - 1,8 кВт
- 1 конфорка 9,0 см - 2,8 кВт

Функциональные особенности

- газ-контроль
- чугунные решетки
- электроподжиг в поворотной ручке

Функциональные особенности

- газ-контроль
- чугунные решетки
- электроподжиг в поворотной ручке

Функциональные особенности

- газ-контроль
- чугунные решетки
- электроподжиг в поворотной ручке

Технические характеристики

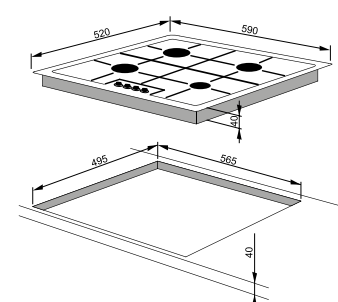
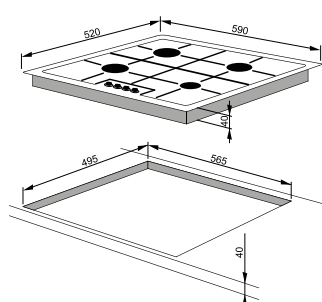
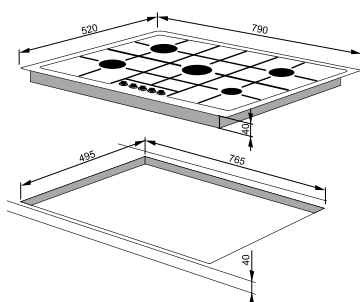
- размеры (В x Ш x Г): 40 x 790 x 520 мм

Технические характеристики

- размеры (В x Ш x Г): 40 x 590 x 520 мм

Технические характеристики

- размеры (В x Ш x Г): 90 x 590 x 520 мм





>> BHGI63112025
поверхность газовая

Описание

- нержавеющая сталь
- 4 конфорки
- управление регуляторами, боковое

Газовые конфорки:

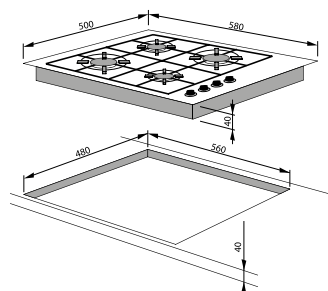
- 1 конфорка 4,0 см - 1,0 кВт
- 2 конфорки 6,5 см - 1,8 кВт
- 1 конфорка 13,0 см WOK - 3,5 кВт

Функциональные особенности

- газ-контроль
- чугунные решетки
- электроподжиг в поворотной ручке

Технические характеристики

- размеры (В x Ш x Г): 40 x 580 x 500 мм



>> BHGI63100015
поверхность газовая

Описание

- нержавеющая сталь
- 4 конфорки
- управление регуляторами, боковое

Газовые конфорки:

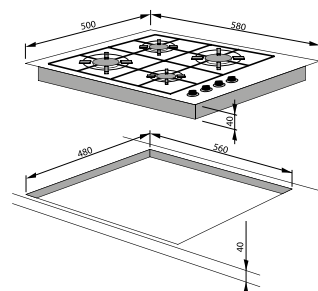
- 1 конфорка 4,0 см - 1,0 кВт
- 2 конфорки 6,5 см - 1,8 кВт
- 1 конфорка 9,0 см - 2,8 кВт

Функциональные особенности

- газ-контроль
- эмалированные решетки
- электроподжиг в поворотной ручке

Технические характеристики

- размеры (В x Ш x Г): 40 x 580 x 500 мм





>> BHGI63112028
поверхность газовая

Описание

- нержавеющая сталь
- 4 конфорки
- управление регуляторами, боковое

Газовые конфорки:

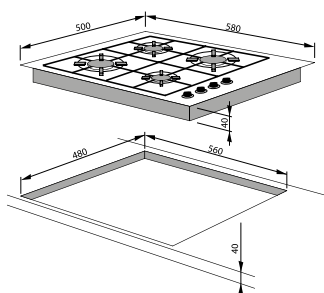
- 1 конфорка 4,0 см - 1,0 кВт
- 2 конфорки 6,5 см - 1,8 кВт
- 1 конфорка 13,0 см WOK - 3,5 кВт

Функциональные особенности

- газ-контроль
- чугунные решетки
- электроподжиг в поворотной ручке

Технические характеристики

- размеры (В x Ш x Г): 40 x 580 x 500 мм



>> BHGI63100018
поверхность газовая

Описание

- нержавеющая сталь
- 4 конфорки
- управление регуляторами, боковое

Газовые конфорки:

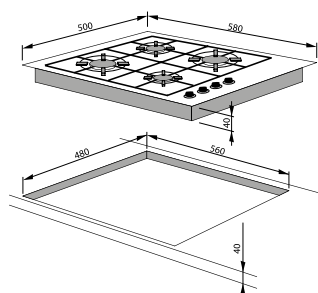
- 1 конфорка 4,0 см - 1,0 кВт
- 2 конфорки 6,5 см - 1,8 кВт
- 1 конфорка 9,0 см - 2,8 кВт

Функциональные особенности

- газ-контроль
- эмалированные решетки
- электроподжиг в поворотной ручке

Технические характеристики

- размеры (В x Ш x Г): 87 x 580 x 500 мм





>> BHG63100020
поверхность газовая

Описание

- эмалированная сталь
- 4 конфорки
- управление регуляторами, боковое

Газовые конфорки:

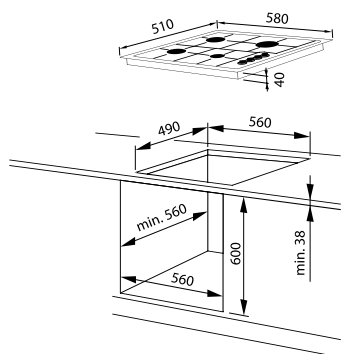
- 1 конфорка 4,0 см - 1,0 кВт
- 2 конфорки 6,5 см - 1,8 кВт
- 1 конфорка 9,0 см - 2,8 кВт

Функциональные особенности

- газ-контроль
- эмалированные решетки
- электроподжиг в поворотной ручке

Технические характеристики

- размеры (В x Ш x Г): 40 x 580 x 510 мм



>> BHGW63100020
поверхность газовая

Описание

- 1 конфорка 4,0 см - 1,0 кВт
- 2 конфорки 6,5 см - 1,8 кВт
- 1 конфорка 9,0 см - 2,8 кВт

Газовые конфорки:

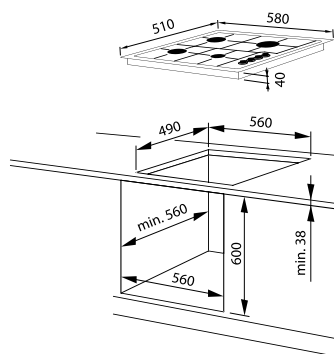
- 1 конфорка 4,0 см - 1,0 кВт
- 2 конфорки 6,5 см - 1,8 кВт
- 1 конфорка 9,0 см - 2,8 кВт

Функциональные особенности

- газ-контроль
- эмалированные решетки
- электроподжиг в поворотной ручке

Технические характеристики

- размеры (В x Ш x Г): 40 x 580 x 510 мм





>> ВНМІ65110010
поверхность газо-электрическая

Описание

- нержавеющая сталь
- 3 конфорки + 1 зона нагрева
- управление регуляторами, угловое

Электрические зоны нагрева:

- эл. зона стандартная - 14,5 см x 1

Газовые конфорки:

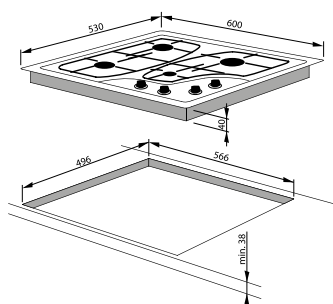
- 1 конфорка 4,0 см - 1,0 кВт
- 1 конфорка 6,5 см - 1,8 кВт
- 1 конфорка 9,0 см - 2,8 кВт

Функциональные особенности

- газ-контроль
- эмалированные решетки
- электроподжиг в поворотной ручке

Технические характеристики

- размеры (В x Ш x Г): 40 x 600 x 530 мм



>> ВНМІ61414030
поверхность газо-керамическая

Описание

- рамка из нержавеющей стали
- 2 конфорки + 2 зоны нагрева
- управление регуляторами, боковое

Поля HiLight::

- 1 поле HiLight - 14,5 см (1,2 кВт)
- 1 двойное поле HiLight - 12/21 см (0,75/2,2 кВт)

Газовые конфорки:

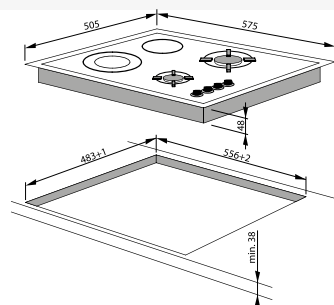
- 1 конфорка 4,0 см - 1,0 кВт
- 1 конфорка 6,5 см - 1,8 кВт

Функциональные особенности

- индикация остаточного тепла
- газ-контроль
- эмалированные решетки
- электроподжиг в поворотной ручке

Технические характеристики

- размеры (В x Ш x Г): 52 x 575 x 505 мм





>> BHGI33110020
поверхность газовая

Описание

- нержавеющая сталь
- 2 конфорки
- управление регуляторами, фронтальное

Газовые конфорки:

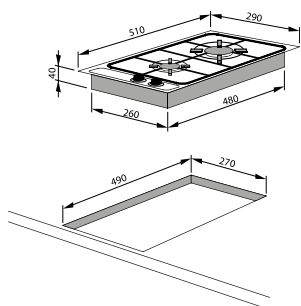
- 1 конфорка 4,0 см - 1,0 кВт
- 1 конфорка 6,5 см - 1,8 кВт

Функциональные особенности

- газ-контроль
- эмалированные решетки
- электроподжиг в поворотной ручке

Технические характеристики

- размеры (В x Ш x Г): 40 x 290 x 510 мм



>> BHGI32100020
поверхность газовая

Описание

- нержавеющая сталь
- 2 конфорки
- управление регуляторами, фронтальное

Газовые конфорки:

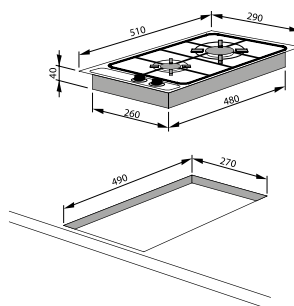
- 1 конфорка 4,0 см - 1,0 кВт
- 1 конфорка 6,5 см - 1,8 кВт

Функциональные особенности

- эмалированные решетки
- электроподжиг в кнопке

Технические характеристики

- размеры (В x Ш x Г): 40 x 290 x 510 мм



Технические характеристики



ВНИ69307 INARI

ВНИ69300

ВНИ68303

ВНИW68303

Тип варочной поверхности

	индукционная	индукционная	индукционная	индукционная
тип окантовки	скошенные края	рамка из нержавеющей стали	скошенные края	скошенные края
количество зон нагрева / конфорок	4	4	4	4
управление	сенсорное	сенсорное	сенсорное	сенсорное

Индукционные зоны

индукционная зона 16 см	-	-	-	-
индукционная зона 16 см с функцией Booster	-	-	2	2
индукционная зона 18 см	-	-	-	-
индукционная зона 18 см с функцией Booster	-	-	-	-
индукционная зона 21 см	-	-	-	-
индукционная зона 21 см с функцией Booster	4	-	2	2
индукционная зона 21 x 21 см с функцией Booster	-	4	-	-

Поля HiLight

поле HiLight 14,5 см (1,2 кВт)	-	-	-	-
поле HiLight 18,0 см (1,8 кВт)	-	-	-	-
поле HiLight 21,0 см (2,3 кВт)	-	-	-	-
двойное поле HiLight 12/18 см (0,7/1,7 кВт)	-	-	-	-
двойное поле HiLight 12/21 см (0,75/2,2 кВт)	-	-	-	-
овальное поле HiLight 17/17 x 26,5 см (1,4/2,2 кВт)	-	-	-	-
тройное поле HiLight 12/17,5/21 см (0,7/1,5/2,3 кВт)	-	-	-	-

Электрические зоны нагрева

эл. зона - стандартная 14,5 / 18 / 21 см	-	-	-	-
эл. зона - быстрого нагрева 14,5 / 18 / 21 см	-	-	-	-

Газовые конфорки

конфорка 4,0 см / 1,0 кВт	-	-	-	-
конфорка 6,5 см / 1,8 кВт	-	-	-	-
конфорка 9,0 см / 2,8 кВт	-	-	-	-
конфорка 13,0 см WOK / 3,5 кВт	-	-	-	-

Функциональные особенности

функция Booster	+ (4)	+ (6)	+ (4)	+ (4)
цифровая индикация степени нагрева	+ (9)	+ (9)	+ (9)	+ (9)
датчики установленной посуды	+	+	+	+
индикация остаточного тепла	+	+	+	+
функция блокировки	+	+	+	+
автоматика закипания	+	+	+	+
функция поддержания тепла	+	3 уровня /42°C, 74°C, 95°C/	+	+
функция Stop&Go (Пауза)	+	+	+	+
функция Bridge	+	+	-	-
таймер (для каждой зоны)	+	+	+	+
таймер-минутник	+	+	+	+
slider	+	+	+	+
газконтроль	-	-	-	-
решетки чугунные	-	-	-	-
решетки эмалированные	-	-	-	-
электроподжиг в поворотной ручке	-	-	-	-
электроподжиг в кнопке	-	-	-	-

Техническое описание

мощность в целом (кВт)	7,4	7,4	7,4	7,4
размеры (В x Ш x Г) мм	53 x 616 x 518	60 x 590 x 520	55 x 576 x 518	55 x 576 x 518
размеры ниши для встраивания (В x Ш x Г) мм	600 x 500	560 x 490	560 x 490	560 x 490

Технические характеристики



ВНС63501 Wood

ВНС63502 Orient

ВНС63500 Vintage

ВНС63503 Antique

Тип варочной поверхности

	HiLight	HiLight	HiLight	HiLight
тип окантовки	скошенные края	скошенные края	скошенные края	скошенные края
количество зон нагрева / конфорок	4	4	4	4
управление	сенсорное	сенсорное	сенсорное	сенсорное

Индукционные зоны

индукционная зона 16 см	-	-	-	-
индукционная зона 16 см с функцией Booster	-	-	-	-
индукционная зона 18 см	-	-	-	-
индукционная зона 18 см с функцией Booster	-	-	-	-
индукционная зона 21 см	-	-	-	-
индукционная зона 21 см с функцией Booster	-	-	-	-
индукционная зона 21 x 21 см с функцией Booster	-	-	-	-

Поля HiLight

поле HiLight 14,5 см (1,2 кВт)	1	1	1	1
поле HiLight 18,0 см (1,8 кВт)	1	1	1	1
поле HiLight 21,0 см (2,3 кВт)	-	-	-	-
двойное поле HiLight 12/18 см (0,7/1,7 кВт)	1	1	1	1
двойное поле HiLight 12/21 см (0,75/2,2 кВт)	1	1	1	1
овальное поле HiLight 17/17 x 26,5 см (1,4/2,2 кВт)	-	-	-	-
тройное поле HiLight 12/17,5/21 см (0,7/1,5/2,3 кВт)	-	-	-	-

Электрические зоны нагрева

эл. зона - стандартная 14,5 / 18 / 21 см	-	-	-	-
эл. зона - быстрого нагрева 14,5 / 18 / 21 см	-	-	-	-

Газовые конфорки

конфорка 4,0 см / 1,0 кВт	-	-	-	-
конфорка 6,5 см / 1,8 кВт	-	-	-	-
конфорка 9,0 см / 2,8 кВт	-	-	-	-
конфорка 13,0 см WOK / 3,5 кВт	-	-	-	-

Функциональные особенности

функция Booster	-	-	-	-
цифровая индикация степени нагрева	+ (9)	+ (9)	+ (9)	+ (9)
датчики установленной посуды	-	-	-	-
индикация остаточного тепла	+	+	+	+
функция блокировки	+	+	+	+
автоматика закипания	+	+	+	+
функция поддержания тепла	-	-	-	-
функция Stop&Go (Пауза)	-	-	-	-
функция Bridge	-	-	-	-
таймер (для каждой зоны)	+	+	+	+
таймер-минутник	+	+	+	+
slider	-	-	-	-
газконтроль	-	-	-	-
решетки чугунные	-	-	-	-
решетки эмалированные	-	-	-	-
электроподжиг в поворотной ручке	-	-	-	-
электроподжиг в кнопке	-	-	-	-

Техническое описание

мощность в целом (кВт)	6,9	6,9	6,9	6,9
размеры (В x Ш x Г) мм	50 x 576 x 518	50 x 576 x 518	50 x 576 x 518	50 x 576 x 518
размеры ниши для встраивания (В x Ш x Г) мм	560 x 490	560 x 490	560 x 490	560 x 490



BHC63504 Zodiac	BHC63505 Retro Watch	BHC63906	BHC63808	BHC63706	BHC63706	BHC63505
HiLight	HiLight	HiLight	HiLight	HiLight	HiLight	HiLight
скошенные края	скошенные края	скошенные края	рамка из нержавеющей стали	скошенные края	рамка из нержавеющей стали	прямые края
4	4	4	4	4	4	4
сенсорное	сенсорное	сенсорное	сенсорное	сенсорное	сенсорное	сенсорное

-	-	-	-	-	-	-
-	-	-	-	-	-	-
-	-	-	-	-	-	-
-	-	-	-	-	-	-
-	-	-	-	-	-	-
-	-	-	-	-	-	-
-	-	-	-	-	-	-

1	1	1	1	1	1	1
1	1	-	-	1	1	1
-	-	-	-	-	-	-
1	1	1	2	-	-	1
1	1	-	-	1	1	1
-	-	1	-	1	1	-
-	-	1	1	-	-	-

-	-	-	-	-	-	-
-	-	-	-	-	-	-
-	-	-	-	-	-	-
-	-	-	-	-	-	-

-	-	-	-	-	-	-
+ (9)	+ (9)	+ (9)	+ (9)	+ (9)	+ (9)	+ (9)
-	-	-	-	-	-	-
+	+	+	+	+	+	+
+	+	+	+	+	+	+
+	+	+	+	+	+	+
-	-	-	-	-	-	-
-	-	-	-	-	-	-
-	-	-	-	-	-	-
+	+	+	+	+	+	+
+	+	+	+	+	+	+
-	-	+	+	-	-	-
-	-	-	-	-	-	-
-	-	-	-	-	-	-
-	-	-	-	-	-	-
-	-	-	-	-	-	-

-	-	-	-	-	-	-
-	-	-	-	-	-	-
-	-	-	-	-	-	-
-	-	-	-	-	-	-
-	-	-	-	-	-	-
-	-	-	-	-	-	-
-	-	-	-	-	-	-
-	-	-	-	-	-	-
-	-	-	-	-	-	-
-	-	-	-	-	-	-
-	-	-	-	-	-	-
-	-	-	-	-	-	-

6,9	6,9	7,4	6,9	7,4	7,4	6,9
50 x 576 x 518	50 x 576 x 518	50 x 576 x 518	46 x 576 x 518	50 x 576 x 518	46 x 576 x 518	46 x 576 x 518
560 x 490	560 x 490	560 x 490	мин. 41 x 560 x 490	560 x 490	мин. 41 x 560 x 490	мин. 41 x 560 x 490

Технические характеристики



BNC63308

BNC63306

BNC65123030

BNC36233030

Тип варочной поверхности

	HiLight	HiLight	HiLight	HiLight
тип окантовки	прямые края	рамка из нержавеющей стали	рамка из нержавеющей стали	прямые края
количество зон нагрева / конфорок	4	4	4	2
управление	сенсорное	сенсорное	регуляторами	сенсорное

Индукционные зоны

индукционная зона 16 см	-	-	-	-
индукционная зона 16 см с функцией Booster	-	-	-	-
индукционная зона 18 см	-	-	-	-
индукционная зона 18 см с функцией Booster	-	-	-	-
индукционная зона 21 см	-	-	-	-
индукционная зона 21 см с функцией Booster	-	-	-	-
индукционная зона 21 x 21 см с функцией Booster	-	-	-	-

Поля HiLight

поле HiLight 14,5 см (1,2 кВт)	2	2	2	1
поле HiLight 18,0 см (1,8 кВт)	1	1	2	1
поле HiLight 21,0 см (2,3 кВт)	1	1	-	-
двойное поле HiLight 12/18 см (0,7/1,7 кВт)	-	-	-	-
двойное поле HiLight 12/21 см (0,75/2,2 кВт)	-	-	-	-
овальное поле HiLight 17/17 x 26,5 см (1,4/2,2 кВт)	-	-	-	-
тройное поле HiLight 12/17,5/21 см (0,7/1,5/2,3 кВт)	-	-	-	-

Электрические зоны нагрева

эл. зона - стандартная 14,5 / 18 / 21 см	-	-	-	-
эл. зона - быстрого нагрева 14,5 / 18 / 21 см	-	-	-	-

Газовые конфорки

конфорка 4,0 см / 1,0 кВт	-	-	-	-
конфорка 6,5 см / 1,8 кВт	-	-	-	-
конфорка 9,0 см / 2,8 кВт	-	-	-	-
конфорка 13,0 см WOK / 3,5 кВт	-	-	-	-

Функциональные особенности

функция Booster	-	-	-	-
цифровая индикация степени нагрева	+ (9)	+ (9)	-	+ (9)
датчики установленной посуды	-	-	-	-
индикация остаточного тепла	+	+	+	+
функция блокировки	+	+	-	+
автоматика закипания	+	+	-	+
функция поддержания тепла	-	-	-	-
функция Stop&Go (Пауза)	-	-	-	-
функция Bridge	-	-	-	-
таймер (для каждой зоны)	-	-	-	-
таймер-минутник	-	-	-	-
slider	-	-	-	-
газконтроль	-	-	-	-
решетки чугунные	-	-	-	-
решетки эмалированные	-	-	-	-
электроподжиг в поворотной ручке	-	-	-	-
электроподжиг в кнопке	-	-	-	-

Техническое описание

мощность в целом (кВт)	6,5	6,5	6,0	3,0
размеры (В x Ш x Г) мм	46 x 576 x 518	46 x 578 x 518	55 x 575 x 505	48 x 300 x 520
размеры ниши для встраивания (В x Ш x Г) мм	мин. 41 x 560 x 490	мин. 41 x 560 x 490	560 x 490	280 x 500

Технические характеристики



	BHGI63112035	BHGW63111035	BHGI63030	BHGI63130	BHGI63030
Тип варочной поверхности	газовая	газовая	газовая	газовая	газовая
тип окантовки	прямые края	прямые края	-	-	-
количество зон нагрева / конфорок	4	4	5	4	4
управление	регуляторами	регуляторами	регуляторами	регуляторами	регуляторами
Индукционные зоны					
индукционная зона 16 см	-	-	-	-	-
индукционная зона 16 см с функцией Booster	-	-	-	-	-
индукционная зона 18 см	-	-	-	-	-
индукционная зона 18 см с функцией Booster	-	-	-	-	-
индукционная зона 21 см	-	-	-	-	-
индукционная зона 21 см с функцией Booster	-	-	-	-	-
индукционная зона 21 x 21 см с функцией Booster	-	-	-	-	-
Поля HiLight					
поле HiLight 14,5 см (1,2 кВт)	-	-	-	-	-
поле HiLight 18,0 см (1,8 кВт)	-	-	-	-	-
поле HiLight 21,0 см (2,3 кВт)	-	-	-	-	-
двойное поле HiLight 12/18 см (0,7/1,7 кВт)	-	-	-	-	-
двойное поле HiLight 12/21 см (0,75/2,2 кВт)	-	-	-	-	-
овальное поле HiLight 17/17 x 26,5 см (1,4/2,2 кВт)	-	-	-	-	-
тройное поле HiLight 12/17,5/21 см (0,7/1,5/2,3 кВт)	-	-	-	-	-
Электрические зоны нагрева					
эл. зона - стандартная 14,5 / 18 / 21 см	-	-	-	-	-
эл. зона - быстрого нагрева 14,5 / 18 / 21 см	-	-	-	-	-
Газовые конфорки					
конфорка 4,0 см / 1,0 кВт	1	1	1	1	1
конфорка 6,5 см / 1,8 кВт	2	2	2	2	2
конфорка 9,0 см / 2,8 кВт	-	-	1	-	1
конфорка 13,0 см WOK / 3,5 кВт	1	1	1	1	-
Функциональные особенности					
функция Booster	-	-	-	-	-
цифровая индикация степени нагрева	-	-	-	-	-
датчики установленной посуды	-	-	-	-	-
индикация остаточного тепла	-	-	-	-	-
функция блокировки	-	-	-	-	-
автоматика закипания	-	-	-	-	-
функция поддержания тепла	-	-	-	-	-
функция Stop&Go (Пауза)	-	-	-	-	-
функция Bridge	-	-	-	-	-
таймер (для каждой зоны)	-	-	-	-	-
таймер-минутник	-	-	-	-	-
slider	-	-	-	-	-
газконтроль	+	+	+	+	+
решетки чугунные	+	+	+	+	+
решетки эмалированные	-	-	-	-	-
электроподжиг в поворотной ручке	+	+	+	+	+
электроподжиг в кнопке	-	-	-	-	-
Техническое описание					
мощность в целом (кВт)	-	-	-	-	-
размеры (В x Ш x Г) мм	40 x 600 x 510	40 x 600 x 510	52 x 890 x 520	52 x 590 x 520	52 x 590 x 520
размеры ниши для встраивания (В x Ш x Г) мм	552 x 470	552 x 470	560 x 490	560 x 490	560 x 490

Технические характеристики



BHGI63100015

BHGI63112028

BHGI63100018

BHG63100020

BHGW63100020

Тип варочной поверхности

	газовая	газовая	газовая	газовая	газовая
тип окантовки	-	-	-	-	-
количество зон нагрева / конфорок	4	4	4	4	4
управление	регуляторами	регуляторами	регуляторами	регуляторами	регуляторами

Индукционные зоны

индукционная зона 16 см	-	-	-	-	-
индукционная зона 16 см с функцией Booster	-	-	-	-	-
индукционная зона 18 см	-	-	-	-	-
индукционная зона 18 см с функцией Booster	-	-	-	-	-
индукционная зона 21 см	-	-	-	-	-
индукционная зона 21 см с функцией Booster	-	-	-	-	-
индукционная зона 21 x 21 см с функцией Booster	-	-	-	-	-

Поля HiLight

поле HiLight 14,5 см (1,2 кВт)	-	-	-	-	-
поле HiLight 18,0 см (1,8 кВт)	-	-	-	-	-
поле HiLight 21,0 см (2,3 кВт)	-	-	-	-	-
двойное поле HiLight 12/18 см (0,7/1,7 кВт)	-	-	-	-	-
двойное поле HiLight 12/21 см (0,75/2,2 кВт)	-	-	-	-	-
овальное поле HiLight 17/17 x 26,5 см (1,4/2,2 кВт)	-	-	-	-	-
тройное поле HiLight 12/17,5/21 см (0,7/1,5/2,3 кВт)	-	-	-	-	-

Электрические зоны нагрева

эл. зона - стандартная 14,5 / 18 / 21 см	-	-	-	-	-
эл. зона - быстрого нагрева 14,5 / 18 / 21 см	-	-	-	-	-

Газовые конфорки

конфорка 4,0 см / 1,0 кВт	1	1	1	1	1
конфорка 6,5 см / 1,8 кВт	2	2	2	2	2
конфорка 9,0 см / 2,8 кВт	1	-	1	1	1
конфорка 13,0 см WOK / 3,5 кВт	-	1	-	-	-

Функциональные особенности

функция Booster	-	-	-	-	-
цифровая индикация степени нагрева	-	-	-	-	-
датчики установленной посуды	-	-	-	-	-
индикация остаточного тепла	-	-	-	-	-
функция блокировки	-	-	-	-	-
автоматика закипания	-	-	-	-	-
функция поддержания тепла	-	-	-	-	-
функция Stop&Go (Пауза)	-	-	-	-	-
функция Bridge	-	-	-	-	-
таймер (для каждой зоны)	-	-	-	-	-
таймер-минутник	-	-	-	-	-
slider	-	-	-	-	-
газконтроль	+	+	+	+	+
решетки чугунные	-	+	-	-	-
решетки эмалированные	+	-	+	+	+
электроподжиг в поворотной ручке	+	+	+	+	+
электроподжиг в кнопке	-	-	-	-	-

Техническое описание

мощность в целом (кВт)	-	-	-	-	-
размеры (В x Ш x Г) мм	40 x 580 x 500	87 x 580 x 500	87 x 580 x 500	40 x 580 x 510	40 x 580 x 510
размеры ниши для встраивания (В x Ш x Г) мм	560 x 480	560 x 480	560 x 480	560 x 490	560 x 490



VNM65110010

VNM61414030

VHG33110020

VHG32100020

газо-электрическая	газовая	газовая	газовая
-	рамка из нержавеющей стали	-	-
1 + 3	4	2	2
регуляторами	регуляторами	регуляторами	регуляторами
-	-	-	-
-	-	-	-
-	-	-	-
-	-	-	-
-	-	-	-
-	-	-	-
-	-	-	-
-	1	-	-
-	-	-	-
-	-	-	-
-	1	-	-
-	-	-	-
-	-	-	-
-/1/-	-	-	-
-	-	-	-
1	1	1	1
1	1	1	1
1	-	-	-
-	-	-	-
-	-	-	-
-	-	-	-
-	-	-	-
-	-	-	-
-	-	-	-
-	-	-	-
-	-	-	-
-	-	-	-
-	-	-	-
-	-	-	-
-	-	-	-
-	-	-	-
-	-	-	-
+	+	+	-
-	-	-	-
+	+	+	+
+	+	+	-
-	-	-	+
-	-	-	-
40 x 600 x 530	52 x 575 x 505	40 x 290 x 510	40 x 290 x 510
566 x 496	556 x 483	270 x 490	270 x 490



МИКРОВОЛНОВЫЕ

ПЕЧИ

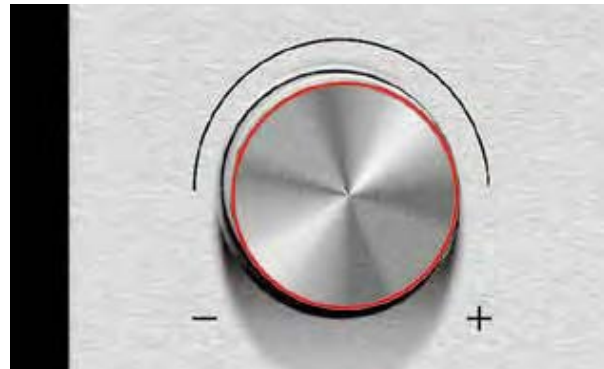
120-127





Решетка

Все микроволновые печи оснащенные грилем, комплектуются решеткой. Решетка позволяет равномерно запекать блюдо, размещая его возле гриля.



5 уровней мощности

Микроволновые печи имеют несколько уровней мощности. Уровень мощности подбирается согласно требованиям, в зависимости от вида блюда.



Электронный программатор

Электронный программатор позволяет точно установить время работы микроволновой печи.



Эффективное размораживание

Функция размораживания предотвращает размножение бактерии, так как время размораживания в микроволновой печи меньше по сравнению с традиционными способами.

МИКРОВОЛНОВЫЕ ПЕЧИ



>> AMM20BIN TITANIUM

Встраиваемая микроволновая печь

Описание

- нержавеющая сталь
- покрытие I-Touch Free
- электронное управление
- внутреннее покрытие камеры - нержавеющая сталь
- клавиша открывания дверцы
- поворотный поддон Ø 24,5 см

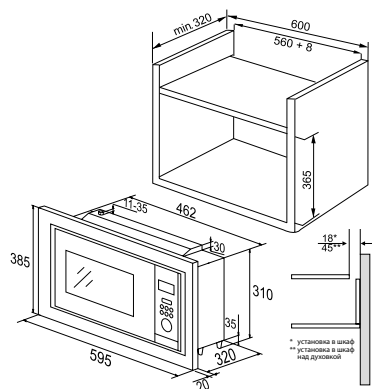
Функциональные особенности

- LED дисплей
- цифровой таймер до 95 мин
- 5 ступеней мощности
- гриль
- решетка для гриля
- 8 автоматических программ
- размораживание по весу
- размораживание по времени
- функция Quick Start
- звуковой сигнал окончания
- блокировка управления

Технические характеристики

- внутренний объем камеры: 20 л
- мощность подключения: 1270 Вт
- мощность микроволн: 800 Вт
- мощность гриля: 1000 Вт
- размер (В x Ш x Г): 38,5 x 59,5 x 32 см

124



>> AMG20BFH FUSION

Встраиваемая микроволновая печь

Описание

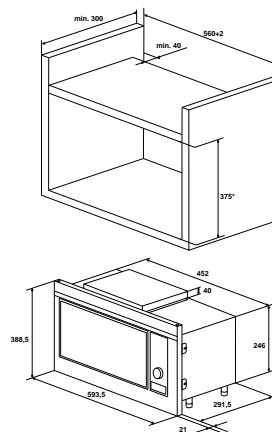
- черное стекло
- электронное управление
- внутреннее покрытие камеры - нержавеющая сталь
- клавиша открывания дверцы
- поворотный поддон Ø 24,5 см

Функциональные особенности

- LED дисплей
- цифровой таймер до 95 мин
- 7 ступеней мощности
- гриль
- решетка для гриля
- 9 автоматических программ
- размораживание по весу
- размораживание по времени
- функция Quick Start
- звуковой сигнал окончания
- блокировка управления

Технические характеристики

- внутренний объем камеры: 20 л
- мощность подключения: 1200 Вт
- мощность микроволн: 700 Вт
- мощность гриля: 900 Вт
- размер (В x Ш x Г): 30,4 x 45,2 x 33 см



* рама вверху и внизу выступает на 6,5 мм



>> АММ20В1МН

Встраиваемая микроволновая печь

Описание

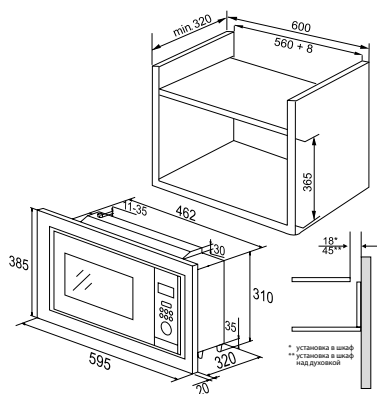
- нержавеющая сталь
- механическое управление
- внутреннее покрытие камеры - нержавеющая сталь
- клавиша открывания дверцы
- поворотный поддон Ø 24,5 см

Функциональные особенности

- таймер до 35 мин
- 5 ступеней мощности
- гриль
- решетка для гриля
- размораживание по весу
- размораживание по времени
- функция Quick Start
- звуковой сигнал окончания

Технические характеристики

- внутренний объем камеры: 20 л
- мощность подключения: 1250 Вт
- мощность микроволн: 800 Вт
- мощность гриля: 1000 Вт
- размер (В x Ш x Г): 38,5 x 59,5 x 32 см



Технические характеристики



AMM20VIN TITANIUM

AMG20BFH FUSION

AMM20VINH

Встраиваемая микроволновая печь

Встраиваемая микроволновая печь

Встраиваемая микроволновая печь

Описание

цвет	нержавеющая сталь	черный	нержавеющая сталь
I-Touch Free	+	-	-
управление	электронное	электронное	механическое
внутреннее покрытие камеры	нержавеющая сталь	нержавеющая сталь	нержавеющая сталь
клавиша открывания дверцы	+	+	+
поворотный поддон Ø (см)	24,5	24,5	24,5

Функциональные особенности

дисплей	LED	LED	-
таймер до (мин)	95	95	35
кол-во ступеней мощности	5	7	5
гриль	+	+	+
решетка для гриля	+	+	+
кол-во автоматических программ	8	9	0
размораживание по весу	+	+	+
размораживание по времени	+	+	+
функция Quick start	+	+	-
звуковой сигнал окончания	+	+	+
блокировка управления	+	+	No

Технические характеристики

внутренний объем камеры (л)	20	20	20
мощность подключения (Вт)	1270	1200	1250
мощность микроволн (Вт)	800	700	800
мощность гриля (Вт)	1000	900	1000
уровень шума (дБ)	54	54	61,6

Размеры:

высота (см)	38,5	30,4	38,5
ширина (см)	59,5	45,2	59,5
глубина (см)	32,0	33,3	32,0





ВЫТЯЖКИ

128-155

Вытяжки островные	130
Вытяжки купольные	131
Вытяжки телескопические	142
Вытяжки козырьковые	144





Система Space Filter (SF)

Система Space Filter позволяет значительно увеличить эффективность поглощения запахов и испарений, образующихся во время приготовления, за счет площади жировых фильтров увеличенной на 20%.



Галогеновое освещение

Вытяжки Hansa оснащены галогеновыми лампами. Вы можете пользоваться освещением вытяжки, даже не включая сам вентилятор.



Низкий уровень шума

В вытяжках Hansa уровень шума на первой скорости не превышает 37 дБ. Шум вытяжки не мешает даже если ваша кухня совмещена с комнатой.



Пульт дистанционного управления

Некоторые модели вытяжек с сенсорным управлением оснащены пультом дистанционного управления. Благодаря этому вам легче содержать вытяжку в чистоте.

ВЫТЯЖКИ островные и купольные



>> OWS952TH TITANIUM

вытяжка островная 90 см
/нержавеющая сталь/

Функциональные особенности

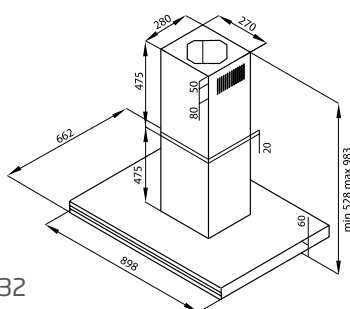
- режим работы отвод / рециркуляция
- сенсорное управление
- пульт дистанционного управления
- LED дисплей
- 1 мотор
- 5 скоростей вентилятора
- таймер отключения /отсрочка 15 мин/
- индикация загрязненности фильтра
- покрытие I-Touch Free

Оборудование

- галогеновое освещение 4 x 20 Вт
- функция регулирования мощности света
- 1 алюминиевый фильтр
- обратный клапан

Технические характеристики

- мощность в режиме отвода: 800 м3/ч
- мощность в режиме рециркуляции: 760 м3/ч
- макс. уровень шума в режиме отвода: 58 дБ
- мин. уровень шума в режиме отвода: 40 дБ
- мощность общая: 290 Вт
- диаметр отверстия для вывода воздуха: 12 см
- высота: 52,8-98,3 см
- ширина: 90 см
- глубина: 66 см
- вес: 28,5 кг



132



>> OWC4778IH

вытяжка островная 39 см
/нержавеющая сталь/

Функциональные особенности

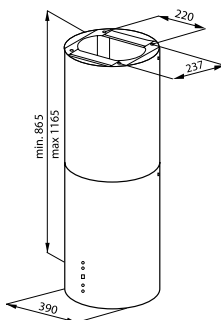
- режим работы отвод / рециркуляция
- управление кнопочное Soft Touch
- LED дисплей
- 1 мотор
- 4 скорости вентилятора
- таймер отключения /отсрочка 15 мин/
- сенсор запахов
- индикация загрязненности фильтра

Оборудование

- галогеновое освещение 4 x 20 Вт
- 1 алюминиевый фильтр

Технические характеристики

- мощность в режиме отвода: 900 м3/ч
- мощность в режиме рециркуляции: 870 м3/ч
- макс. уровень шума в режиме отвода: 51 дБ
- мин. уровень шума в режиме отвода: 37 дБ
- мощность общая: 195 Вт
- диаметр отверстия для вывода воздуха: 12/15 см
- высота: 86,5-112 см
- ширина: 39 см
- глубина: 39 см
- вес: 22,6 кг



>> OKP931TH

вытяжка купольная 90 см
/нержавеющая сталь/

Функциональные особенности

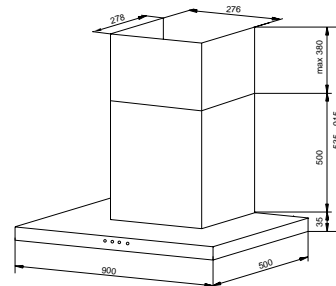
- режим работы отвод / рециркуляция
- управление кнопочное Soft Touch
- 1 мотор
- 3 скорости вентилятора

Оборудование

- галогеновое освещение 2 x 20 Вт
- 3 алюминиевых фильтра
- обратный клапан

Технические характеристики

- мощность в режиме отвода: 500 м3/ч
- мощность в режиме рециркуляции: 460 м3/ч
- макс. уровень шума в режиме отвода: 58 дБ
- мин. уровень шума в режиме отвода: 50 дБ
- мощность общая: 270 Вт
- диаметр отверстия для вывода воздуха: 15 см
- высота: 53,5-91,5 см
- ширина: 90 см
- глубина: 50 см
- вес: 12,5 кг





>> ОКР931GH

вытяжка купольная 90 см
/нержавеющая сталь + стекло/

Функциональные особенности

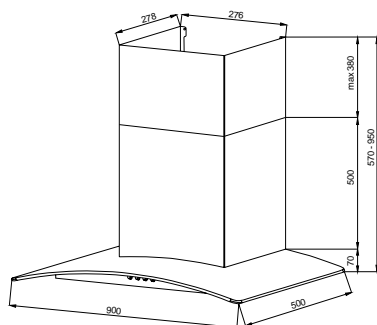
- режим работы отвод / рециркуляция
- управление кнопочное Soft Touch
- 1 мотор
- 3 скорости вентилятора

Оборудование

- галогеновое освещение 2 x 20 Вт
- 2 алюминиевых фильтра
- обратный клапан

Технические характеристики

- мощность в режиме отвода: 500 м3/ч
- мощность в режиме рециркуляции: 460 м3/ч
- макс. уровень шума в режиме отвода: 58 дБ
- мин. уровень шума в режиме отвода: 50 дБ
- мощность общая: 270 Вт
- диаметр отверстия для вывода воздуха: 15 см
- высота: 57-95 см
- ширина: 90 см
- глубина: 50 см
- вес: 13,5 кг



>> ОКС655SH

вытяжка купольная наклонная 60 см
/нержавеющая сталь + стекло/

Функциональные особенности

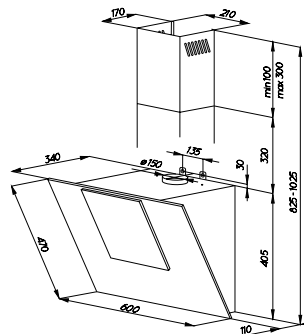
- режим работы отвод / рециркуляция
- сенсорное управление
- LED дисплей
- 1 мотор
- 3 скорости вентилятора
- таймер отключения /отсрочка 90 мин/

Оборудование

- галогеновое освещение 2 x 20 Вт
- функция регулирования мощности света
- 1 алюминиевый фильтр

Технические характеристики

- мощность в режиме отвода: 500 м3/ч
- мощность в режиме рециркуляции: 260 м3/ч
- макс. уровень шума в режиме отвода: 56 дБ
- мин. уровень шума в режиме отвода: 42 дБ
- мощность общая: 160 Вт
- диаметр отверстия для вывода воздуха: 12 см
- высота: 82,5-102,5 см
- ширина: 60 см
- глубина: 34 см
- вес: 11,8 кг



ВЫТЯЖКИ купольные



>> OKC655SWH

вытяжка купольная наклонная 60 см /нержавеющая сталь + стекло/

Функциональные особенности

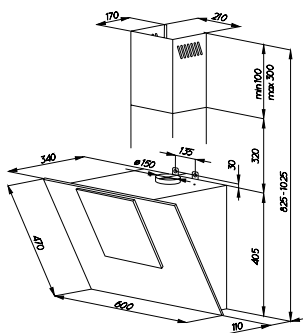
- режим работы отвод / рециркуляция
- сенсорное управление
- LED дисплей
- 1 мотор
- 3 скорости вентилятора
- таймер отключения /отсрочка 90 мин/

Оборудование

- галогеновое освещение 2 x 20 Вт
- функция регулирования мощности света
- 1 алюминиевый фильтр

Технические характеристики

- мощность в режиме отвода: 500 м3/ч
- мощность в режиме рециркуляции: 260 м3/ч
- макс. уровень шума в режиме отвода: 56 дБ
- мин. уровень шума в режиме отвода: 42 дБ
- мощность общая: 160 Вт
- диаметр отверстия для вывода воздуха: 12 см
- высота: 82,5-102,5 см
- ширина: 60 см
- глубина: 34 см
- вес: 11,8 кг



>> OKC6726IH

вытяжка купольная наклонная 60 см /нержавеющая сталь + стекло/

Функциональные особенности

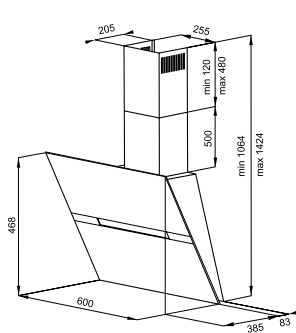
- режим работы отвод / рециркуляция
- сенсорное управление
- LED дисплей
- 1 мотор
- 3 скорости вентилятора
- таймер отключения /отсрочка 90 мин/
- сенсор запаха
- функция блокировки
- индикация загрязненности фильтра

Оборудование

- галогеновое освещение 2 x 20 Вт
- функция регулирования мощности света
- 1 алюминиевый фильтр

Технические характеристики

- мощность в режиме отвода: 620 м3/ч
- мощность в режиме рециркуляции: 605 м3/ч
- макс. уровень шума в режиме отвода: 53 дБ
- мин. уровень шума в режиме отвода: 38 дБ
- мощность общая: 160 Вт
- диаметр отверстия для вывода воздуха: 12 см
- высота: 106,5-142,5 см
- ширина: 60 см
- глубина: 47 см
- вес: 19,8 кг



>> OKC653SWH TITANIUM

вытяжка купольная наклонная 60 см /нержавеющая сталь + стекло/

Функциональные особенности

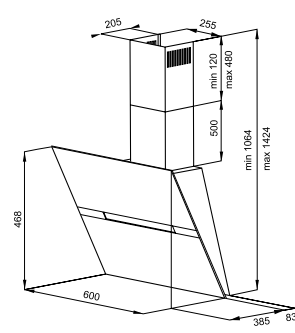
- режим работы отвод / рециркуляция
- сенсорное управление
- LED дисплей
- 1 мотор
- 3 скорости вентилятора
- таймер отключения /отсрочка 90 мин/
- индикация загрязненности фильтра

Оборудование

- галогеновое освещение 2 x 20 Вт
- функция регулирования мощности света
- 1 алюминиевый фильтр

Технические характеристики

- мощность в режиме отвода: 620 м3/ч
- мощность в режиме рециркуляции: 605 м3/ч
- макс. уровень шума в режиме отвода: 53 дБ
- мин. уровень шума в режиме отвода: 38 дБ
- мощность общая: 160 Вт
- диаметр отверстия для вывода воздуха: 12 см
- высота: 106,5-142,5 см
- ширина: 60 см
- глубина: 47 см
- вес: 19,8 кг





>> OKS641SH

вытяжка купольная наклонная 60 см /нержавеющая сталь + стекло/

Функциональные особенности

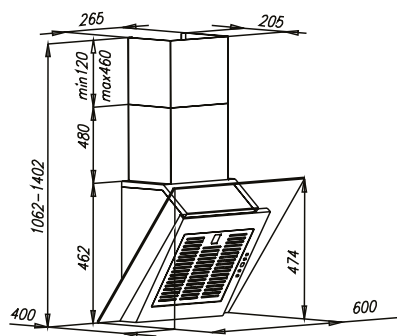
- режим работы отвод / рециркуляция
- управление кнопочное Soft Touch
- LED дисплей
- 1 мотор
- 3 скорости вентилятора
- таймер отключения /отсрочка 90 мин/
- индикация загрязненности фильтра

Оборудование

- галогеновое освещение 2 x 20 Вт
- 1 алюминиевый фильтр

Технические характеристики

- мощность в режиме отвода: 620 м3/ч
- мощность в режиме рециркуляции: 605 м3/ч
- макс. уровень шума в режиме отвода: 53 дБ
- мин. уровень шума в режиме отвода: 37 дБ
- мощность общая: 160 Вт
- диаметр отверстия для вывода воздуха: 12 см
- высота: 106,2-140,2 см
- ширина: 60 см
- глубина: 40 см
- вес: 19,7 кг



>> OKS643SH

вытяжка купольная наклонная 60 см /нержавеющая сталь + стекло/

Функциональные особенности

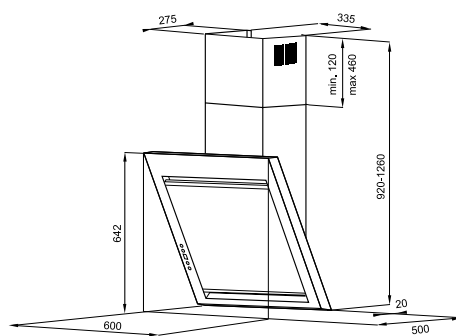
- режим работы отвод / рециркуляция
- управление кнопочное Soft Touch
- LED дисплей
- 1 мотор
- 3 скорости вентилятора
- таймер отключения /отсрочка 90 мин/
- индикация загрязненности фильтра

Оборудование

- освещение LED 2 x 3 Вт
- 1 алюминиевый фильтр

Технические характеристики

- мощность в режиме отвода: 620 м3/ч
- мощность в режиме рециркуляции: 605 м3/ч
- макс. уровень шума в режиме отвода: 53 дБ
- мин. уровень шума в режиме отвода: 37 дБ
- мощность общая: 126 Вт
- диаметр отверстия для вывода воздуха: 12 см
- высота: 92-126 см
- ширина: 60 см
- глубина: 50 см
- вес: 22 кг



>> OKS652TH TITANIUM

вытяжка купольная 60 см /нержавеющая сталь/

Функциональные особенности

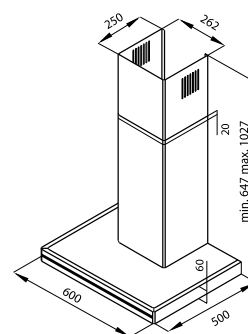
- режим работы отвод / рециркуляция
- сенсорное управление
- пульт дистанционного управления
- LED дисплей
- 1 мотор
- 5 скоростей вентилятора
- таймер отключения /отсрочка 15 мин/
- индикация загрязненности фильтра
- покрытие I-Touch Free

Оборудование

- галогеновое освещение 2 x 20 Вт
- функция регулирования мощности света
- 1 алюминиевый фильтр
- обратный клапан

Технические характеристики

- мощность в режиме отвода: 800 м3/ч
- мощность в режиме рециркуляции: 760 м3/ч
- макс. уровень шума в режиме отвода: 58 дБ
- мин. уровень шума в режиме отвода: 40 дБ
- мощность общая: 250 Вт
- диаметр отверстия для вывода воздуха: 12 см
- высота: 64,7-102,7 см
- ширина: 60 см
- глубина: 50 см
- вес: 14,7 кг



ВЫТЯЖКИ купольные



>> OKP662TH

вытяжка купольная 60 см
/нержавеющая сталь/

Функциональные особенности

- режим работы отвод / рециркуляция
- управление кнопочное Soft Touch
- LCD дисплей
- 1 мотор
- 3 скорости вентилятора
- таймер отключения /отсрочка 15 мин/

Оборудование

- галогеновое освещение 2 x 20 Вт
- 2 алюминиевых фильтра
- обратный клапан

Технические характеристики

- мощность в режиме отвода: 660 м3/ч
- мощность в режиме рециркуляции: 605 м3/ч
- макс. уровень шума в режиме отвода: 60 дБ
- мин. уровень шума в режиме отвода: 48 дБ
- мощность общая: 270 Вт
- диаметр отверстия для вывода воздуха: 15 см
- высота: 57-95 см
- ширина: 60 см
- глубина: 50 см
- вес: 11,5 кг



>> OKP631TH

вытяжка купольная 60 см
/нержавеющая сталь/

Функциональные особенности

- режим работы отвод / рециркуляция
- управление кнопочное Soft Touch
- 1 мотор
- 3 скорости вентилятора

Оборудование

- галогеновое освещение 2 x 20 Вт
- 2 алюминиевых фильтра
- обратный клапан

Технические характеристики

- мощность в режиме отвода: 500 м3/ч
- мощность в режиме рециркуляции: 460 м3/ч
- макс. уровень шума в режиме отвода: 58 дБ
- мин. уровень шума в режиме отвода: 50 дБ
- мощность общая: 270 Вт
- диаметр отверстия для вывода воздуха: 15 см
- высота: 53,5-91,5 см
- ширина: 60 см
- глубина: 50 см
- вес: 10,5 кг



>> OKP662GH

вытяжка купольная 60 см
/нержавеющая сталь + стекло/

Функциональные особенности

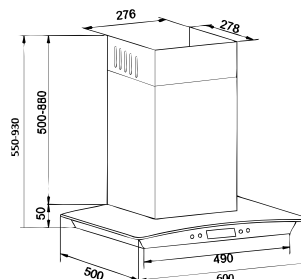
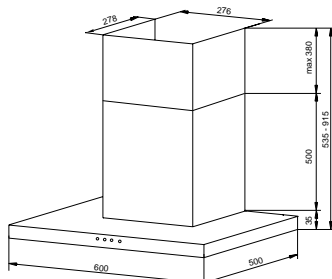
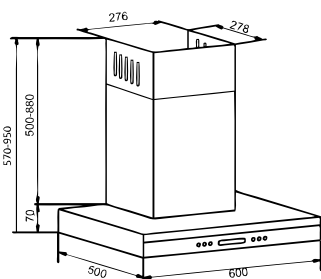
- режим работы отвод / рециркуляция
- сенсорное управление
- LCD дисплей
- 1 мотор
- 3 скорости вентилятора
- таймер отключения /отсрочка 15 мин/
- индикация загрязненности фильтра

Оборудование

- галогеновое освещение 2 x 20 Вт
- 2 алюминиевых фильтра
- обратный клапан

Технические характеристики

- мощность в режиме отвода: 500 м3/ч
- мощность в режиме рециркуляции: 460 м3/ч
- макс. уровень шума в режиме отвода: 58 дБ
- мин. уровень шума в режиме отвода: 50 дБ
- мощность общая: 270 Вт
- диаметр отверстия для вывода воздуха: 15 см
- высота: 55-93 см
- ширина: 60 см
- глубина: 50 см
- вес: 14 кг





>> OKP631GH

вытяжка купольная 60 см
/нержавеющая сталь + стекло/

Функциональные особенности

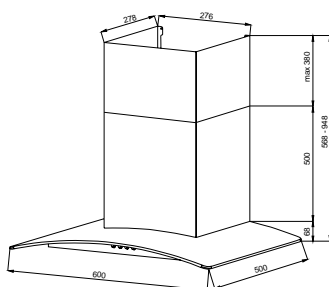
- режим работы отвод / рециркуляция
- управление кнопочное Soft Touch
- 1 мотор
- 3 скорости вентилятора

Оборудование

- галогеновое освещение 2 x 20 Вт
- 1 алюминиевый фильтр
- обратный клапан

Технические характеристики

- мощность в режиме отвода: 500 м3/ч
- мощность в режиме рециркуляции: 460 м3/ч
- макс. уровень шума в режиме отвода: 58 дБ
- мин. уровень шума в режиме отвода: 50 дБ
- мощность общая: 270 Вт
- диаметр отверстия для вывода воздуха: 15 см
- высота: 56,8-94,8 см
- ширина: 60 см
- глубина: 50 см
- вес: 17,5 кг



>> OKC6462WH

вытяжка купольная 60 см
/белый/

Функциональные особенности

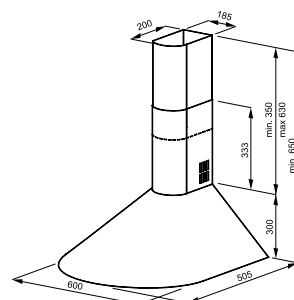
- режим работы отвод / рециркуляция
- слайдерное управление
- 1 мотор
- 3 скорости вентилятора

Оборудование

- галогеновое освещение 2 x 28 Вт
- 2 алюминиевых фильтра

Технические характеристики

- мощность в режиме отвода: 420 м3/ч
- мощность в режиме рециркуляции: 405 м3/ч
- макс. уровень шума в режиме отвода: 55 дБ
- мин. уровень шума в режиме отвода: 48 дБ
- мощность общая: 166 Вт
- диаметр отверстия для вывода воздуха: 12 см
- высота: 65-93 см
- ширина: 60 см
- глубина: 50,5 см
- вес: 6,5 кг



ВЫТЯЖКИ купольные



>> OKP622MBN

вытяжка купольная 60 см /черный/

Функциональные особенности

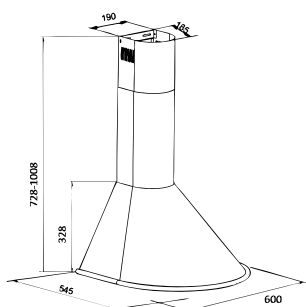
- режим работы отвод / рециркуляция
- механическое управление
- 1 мотор
- 3 скорости вентилятора

Оборудование

- галогеновое освещение 2 x 20 Вт
- 2 алюминиевых фильтра
- обратный клапан

Технические характеристики

- мощность в режиме отвода: 500 м3/ч
- мощность в режиме рециркуляции: 465 м3/ч
- макс. уровень шума в режиме отвода: 58 дБ
- мин. уровень шума в режиме отвода: 48 дБ
- мощность общая: 180 Вт
- диаметр отверстия для вывода воздуха: 15 см
- высота: 72,8-100,8
- ширина: 60 см
- глубина: 50 см
- вес: 8 кг



>> OKP622MN

вытяжка купольная 60 см /нержавеющая сталь/

Функциональные особенности

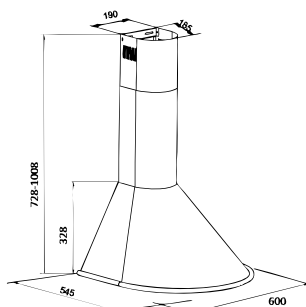
- режим работы отвод / рециркуляция
- механическое управление
- 1 мотор
- 3 скорости вентилятора

Оборудование

- галогеновое освещение 2 x 20 Вт
- 2 алюминиевых фильтра
- обратный клапан

Технические характеристики

- мощность в режиме отвода: 500 м3/ч
- мощность в режиме рециркуляции: 465 м3/ч
- макс. уровень шума в режиме отвода: 58 дБ
- мин. уровень шума в режиме отвода: 48 дБ
- мощность общая: 180 Вт
- диаметр отверстия для вывода воздуха: 15 см
- высота: 72,8-100,8 см
- ширина: 60 см
- глубина: 50 см
- вес: 8,5 кг



>> OKP631ZN

вытяжка купольная 60 см /нержавеющая сталь/

Функциональные особенности

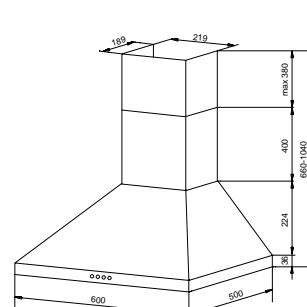
- режим работы отвод / рециркуляция
- управление кнопочное Soft Touch
- 1 мотор
- 3 скорости вентилятора

Оборудование

- галогеновое освещение 2 x 20 Вт
- 2 алюминиевых фильтра
- обратный клапан

Технические характеристики

- мощность в режиме отвода: 500 м3/ч
- мощность в режиме рециркуляции: 460 м3/ч
- макс. уровень шума в режиме отвода: 58 дБ
- мин. уровень шума в режиме отвода: 50 дБ
- мощность общая: 180 Вт
- диаметр отверстия для вывода воздуха: 15 см
- высота: 66-104 см
- ширина: 60 см
- глубина: 50 см
- вес: 7,5 кг





>> O5C6060H (P-60C1H)

вытяжка купольная 60 см
/нержавеющая сталь/

Функциональные особенности

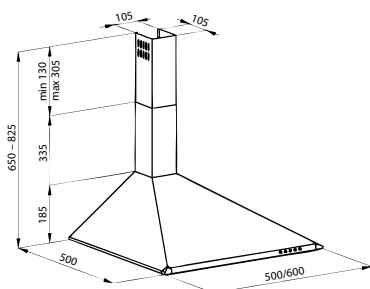
- режим работы отвод / рециркуляция
- слайдерное управление
- 1 мотор
- 3 скорости вентилятора

Оборудование

- галогеновое освещение 2 x 28 Вт
- 1 алюминиевый фильтр
- обратный клапан

Технические характеристики

- мощность в режиме отвода: 420 м3/ч
- мощность в режиме рециркуляции: 405 м3/ч
- макс. уровень шума в режиме отвода: 58 дБ
- мин. уровень шума в режиме отвода: 50 дБ
- мощность общая: 138 Вт
- диаметр отверстия для вывода воздуха: 10 см
- высота: 65-82,5 см
- ширина: 60 см
- глубина: 50 см
- вес: 4,0 кг



>> OKC611RH RETRO

вытяжка купольная 60 см
/дерево/

Функциональные особенности

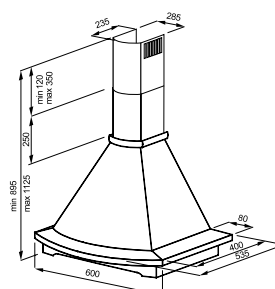
- режим работы отвод / рециркуляция
- слайдерное управление
- 1 мотор
- 3 скорости вентилятора

Оборудование

- галогеновое освещение 2 x 28 Вт
- 1 алюминиевый фильтр

Технические характеристики

- мощность в режиме отвода: 620 м3/ч
- мощность в режиме рециркуляции: 610 м3/ч
- макс. уровень шума в режиме отвода: 54 дБ
- мин. уровень шума в режиме отвода: 38 дБ
- мощность общая: 176 Вт
- диаметр отверстия для вывода воздуха: 12 см
- высота: 89,5-112,5 см
- ширина: 60 см
- глубина: 53,5 см
- вес: 12,2 кг



ВЫТЯЖКИ купольные



>> OKS613RWH RETRO

вытяжка купольная 60 см
/антрацит/

Функциональные особенности

- режим работы отвод / рециркуляция
- механическое управление
- 1 мотор
- 3 скорости вентилятора

Оборудование

- галогеновое освещение 2 x 50 Вт
- 2 алюминиевых фильтра
- обратный клапан

Технические характеристики

- мощность в режиме отвода: 500 м3/ч
- мощность в режиме рециркуляции: 300 м3/ч
- макс. уровень шума в режиме отвода: 53 дБ
- мин. уровень шума в режиме отвода: 42 дБ
- мощность общая: 290 Вт
- диаметр отверстия для вывода воздуха: 12 см
- высота: 74,8-122,8 см
- ширина: 60 см
- глубина: 50 см
- вес: 9,6 кг



>> OKS613RBH RETRO

вытяжка купольная 60 см
/слоновая кость/

Функциональные особенности

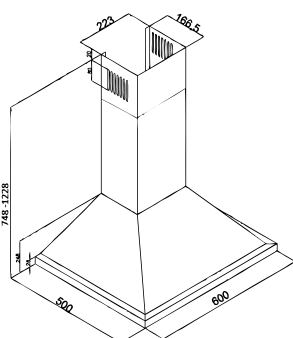
- режим работы отвод / рециркуляция
- механическое управление
- 1 мотор
- 3 скорости вентилятора

Оборудование

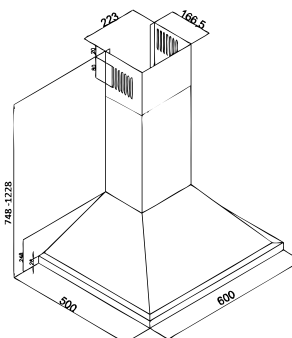
- галогеновое освещение 2 x 50 Вт
- 2 алюминиевых фильтра
- обратный клапан

Технические характеристики

- мощность в режиме отвода: 500 м3/ч
- мощность в режиме рециркуляции: 300 м3/ч
- макс. уровень шума в режиме отвода: 53 дБ
- мин. уровень шума в режиме отвода: 42 дБ
- мощность общая: 290 Вт
- диаметр отверстия для вывода воздуха: 12 см
- высота: 74,8-122,8 см
- ширина: 60 см
- глубина: 50 см
- вес: 9,6 кг



140





>> OKC5662IH

вытяжка купольная 50 см
/нержавеющая сталь/

Функциональные особенности

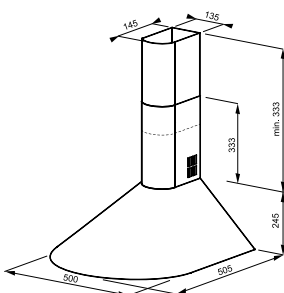
- режим работы отвод / рециркуляция
- слайдерное управление
- 1 мотор
- 3 скорости вентилятора

Оборудование

- галогеновое освещение 1 x 28 Вт
- 1 алюминиевый фильтр

Технические характеристики

- мощность в режиме отвода: 420 м3/ч
- мощность в режиме рециркуляции: 405 м3/ч
- макс. уровень шума в режиме отвода: 55 дБ
- мин. уровень шума в режиме отвода: 48 дБ
- мощность общая: 138 Вт
- диаметр отверстия для вывода воздуха: 12 см
- высота: 57,8-89,0 см
- ширина: 50 см
- глубина: 50,5 см
- вес: 5,0 кг



>> OKC5662WH

вытяжка купольная 50 см
/белый/

Функциональные особенности

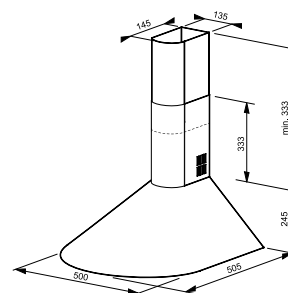
- режим работы отвод / рециркуляция
- слайдерное управление
- 1 мотор
- 3 скорости вентилятора

Оборудование

- галогеновое освещение 1 x 28 Вт
- 1 алюминиевый фильтр

Технические характеристики

- мощность в режиме отвода: 420 м3/ч
- мощность в режиме рециркуляции: 405 м3/ч
- макс. уровень шума в режиме отвода: 55 дБ
- мин. уровень шума в режиме отвода: 48 дБ
- мощность общая: 138 Вт
- диаметр отверстия для вывода воздуха: 12 см
- высота: 57,8-89,0 см
- ширина: 50 см
- глубина: 50,5 см
- вес: 5,0 кг





Hansa



Автоматическое включение

В телескопических вытяжках освещение и вентилятор включаются автоматически при вытянутой выдвижной панели.



Двойной жировой фильтр

Телескопические вытяжки оснащенные двумя алюминиевыми жировыми фильтрами, которые помещаются в основную и движущейся части вытяжки.



3 скорости вентилятора

В зависимости от количества кухонных испарений, можно подобрать соответствующую скорость вентилятора.



Ультра-тонкие вытяжки козырьковые

Наши ультра-тонкие вытяжки особенно подходят к маленьким кухням современного стиля. Высота некоторых модели не превышает 8,5 см.

ВЫТЯЖКИ телескопические



>> OTS626IH

вытяжка телескопическая 60 см
/нержавеющая сталь + стекло/

Функциональные особенности

- режим работы отвод / рециркуляция
- механическое управление
- 2 мотора
- 3 скорости вентилятора

Оборудование

- галогеновое освещение 2 x 50 Вт
- 2 алюминиевых фильтра
- обратный клапан

Технические характеристики

- мощность в режиме отвода: 500 м3/ч
- мощность в режиме рециркуляции: 480 м3/ч
- макс. уровень шума в режиме отвода: 56 дБ
- мин. уровень шума в режиме отвода: 43 дБ
- мощность общая: 320 Вт
- диаметр отверстия для вывода воздуха: 12 см
- высота: 17,4 см
- ширина: 60 см
- глубина: 30,5-42,5 см
- вес: 8,0 кг



>> OTS635IH

вытяжка телескопическая 60 см
/нержавеющая сталь/

Функциональные особенности

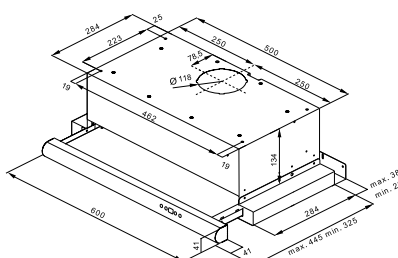
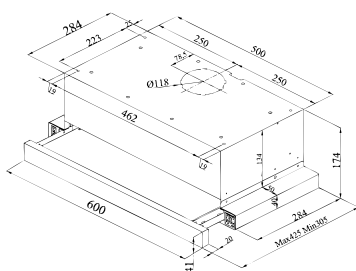
- режим работы отвод / рециркуляция
- управление кнопочное Soft Touch
- LED дисплей
- 2 мотора
- 3 скорости вентилятора
- таймер отключения /отсрочка 15 мин/
- индикация загрязненности фильтра

Оборудование

- галогеновое освещение 2 x 50 Вт
- 2 алюминиевых фильтра
- обратный клапан

Технические характеристики

- мощность в режиме отвода: 500 м3/ч
- мощность в режиме рециркуляции: 480 м3/ч
- макс. уровень шума в режиме отвода: 59 дБ
- мин. уровень шума в режиме отвода: 43 дБ
- мощность общая: 320 Вт
- диаметр отверстия для вывода воздуха: 12 см
- высота: 17,4 см
- ширина: 60 см
- глубина: 32,5-44,5 см
- вес: 8,0 кг





>> OTS615IH

вытяжка телескопическая 60 см
/нержавеющая сталь/

Функциональные особенности

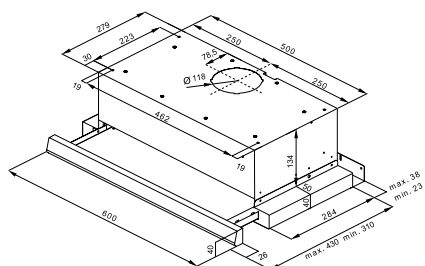
- режим работы отвод / рециркуляция
- механическое управление
- 1 мотор
- 3 скорости вентилятора

Оборудование

- галогеновое освещение 2 x 28 Вт
- 2 алюминиевых фильтра
- обратный клапан

Технические характеристики

- мощность в режиме отвода: 350 м3/ч
- мощность в режиме рециркуляции: 300 м3/ч
- макс. уровень шума в режиме отвода: 59 дБ
- мин. уровень шума в режиме отвода: 42 дБ
- мощность общая: 181 Вт
- диаметр отверстия для вывода воздуха: 12 см
- высота: 17,4 см
- ширина: 60 см
- глубина: 31-43 см
- вес: 6,0 кг



>> OTS625IH

вытяжка телескопическая 60 см
/нержавеющая сталь/

Функциональные особенности

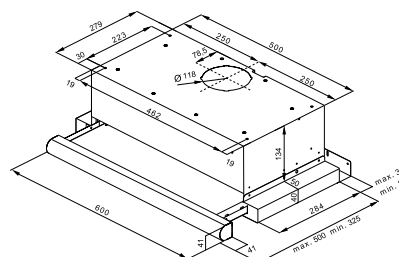
- режим работы отвод / рециркуляция
- механическое управление
- 2 мотора
- 3 скорости вентилятора

Оборудование

- галогеновое освещение 2 x 28 Вт
- 2 алюминиевых фильтра
- обратный клапан

Технические характеристики

- мощность в режиме отвода: 550 м3/ч
- мощность в режиме рециркуляции: 480 м3/ч
- макс. уровень шума в режиме отвода: 59 дБ
- мин. уровень шума в режиме отвода: 43 дБ
- мощность общая: 306 Вт
- диаметр отверстия для вывода воздуха: 12 см
- высота: 17,4 см
- ширина: 60 см
- глубина: 32,5-42,2 см
- вес: 7,5 кг



ВЫТЯЖКИ козырьковые



>> OTS625WH

вытяжка телескопическая 60 см
/белый/

Функциональные особенности

- режим работы отвод / рециркуляция
- механическое управление
- 2 мотора
- 3 скорости вентилятора

Оборудование

- галогеновое освещение 2 x 28 Вт
- 2 алюминиевых фильтра
- обратный клапан

Технические характеристики

- мощность в режиме отвода: 550 м3/ч
- мощность в режиме рециркуляции: 480 м3/ч
- макс. уровень шума в режиме отвода: 59 дБ
- мин. уровень шума в режиме отвода: 43 дБ
- мощность общая: 306 Вт
- диаметр отверстия для вывода воздуха: 12 см
- высота: 17,4 см
- ширина: 60 см
- глубина: 32,5-42,2 см
- вес: 7,5 кг



>> OSC621H

вытяжка козырьковая 60 см
/нержавеющая сталь + стекло/

Функциональные особенности

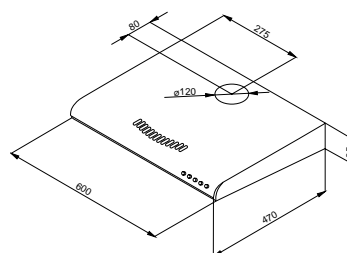
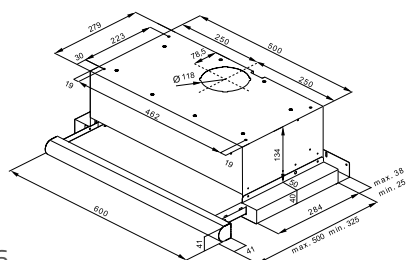
- режим работы отвод / рециркуляция
- механическое управление
- 1 мотор
- 3 скорости вентилятора

Оборудование

- галогеновое освещение 1 x 28 Вт
- 1 алюминиевый фильтр

Технические характеристики

- мощность в режиме отвода: 335 м3/ч
- мощность в режиме рециркуляции: 320 м3/ч
- макс. уровень шума в режиме отвода: 59 дБ
- мин. уровень шума в режиме отвода: 42 дБ
- мощность общая: 138 Вт
- диаметр отверстия для вывода воздуха: 12 см
- высота: 8,5 см
- ширина: 60 см
- глубина: 47 см
- вес: 4,3 кг





>> OSC6711IH

вытяжка козырьковая 60 см
/нержавеющая сталь + стекло/

Функциональные особенности

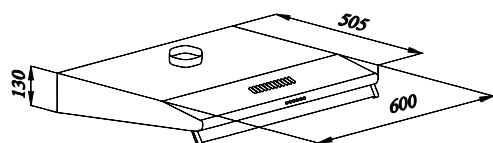
- режим работы отвод / рециркуляция
- механическое управление
- 2 мотора
- 3 скорости вентилятора

Оборудование

- галогеновое освещение 1 x 28 Вт
- 2 алюминиевых фильтра

Технические характеристики

- мощность в режиме отвода: 470 м3/ч
- мощность в режиме рециркуляции: 320 м3/ч
- макс. уровень шума в режиме отвода: 51 дБ
- мин. уровень шума в режиме отвода: 45 дБ
- мощность общая: 248 Вт
- диаметр отверстия для вывода воздуха: 10 см
- высота: 13 см
- ширина: 60 см
- глубина: 50,5 см
- вес: 5,5 кг



>> OSC6711WH

вытяжка козырьковая 60 см
/белый + стекло/

Функциональные особенности

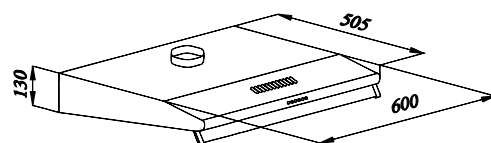
- режим работы отвод / рециркуляция
- механическое управление
- 2 мотора
- 3 скорости вентилятора

Оборудование

- галогеновое освещение 1 x 28 Вт
- 2 алюминиевых фильтра

Технические характеристики

- мощность в режиме отвода: 470 м3/ч
- мощность в режиме рециркуляции: 320 м3/ч
- макс. уровень шума в режиме отвода: 51 дБ
- мин. уровень шума в режиме отвода: 45 дБ
- мощность общая: 248 Вт
- диаметр отверстия для вывода воздуха: 10 см
- высота: 13 см
- ширина: 60 см
- глубина: 50,5 см
- вес: 5,9 кг



ВЫТЯЖКИ козырьковые



>> OSC611BH

вытяжка козырьковая 60 см
/коричневый/

Функциональные особенности

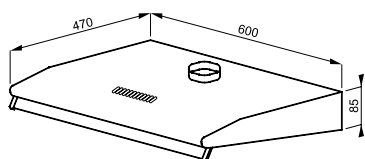
- режим работы отвод / рециркуляция
- слайдерное управление
- 1 мотор
- 3 скорости вентилятора

Оборудование

- галогеновое освещение 1 x 28 Вт
- 1 алюминиевый фильтр

Технические характеристики

- мощность в режиме отвода: 335 м3/ч
- мощность в режиме рециркуляции: 320 м3/ч
- макс. уровень шума в режиме отвода: 51 дБ
- мин. уровень шума в режиме отвода: 45 дБ
- мощность общая: 138 Вт
- диаметр отверстия для вывода воздуха: 12 см
- высота: 8,5 см
- ширина: 60 см
- глубина: 47 см
- вес: 4,2 кг



>> OSC611WH

вытяжка козырьковая 60 см
/белый/

Функциональные особенности

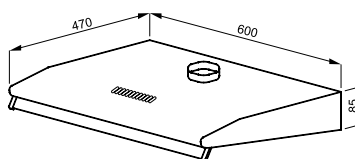
- режим работы отвод / рециркуляция
- слайдерное управление
- 1 мотор
- 3 скорости вентилятора

Оборудование

- галогеновое освещение 1 x 28 Вт
- 1 алюминиевый фильтр

Технические характеристики

- мощность в режиме отвода: 335 м3/ч
- мощность в режиме рециркуляции: 320 м3/ч
- макс. уровень шума в режиме отвода: 51 дБ
- мин. уровень шума в режиме отвода: 45 дБ
- мощность общая: 138 Вт
- диаметр отверстия для вывода воздуха: 12 см
- высота: 8,5 см
- ширина: 60 см
- глубина: 47 см
- вес: 4,2 кг





>> OSC521H

вытяжка козырьковая 50 см
/нержавеющая сталь + стекло/

Функциональные особенности

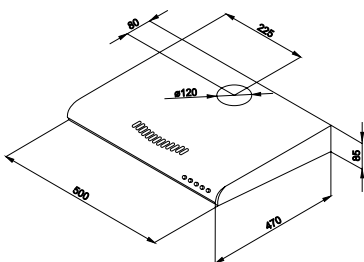
- режим работы отвод / рециркуляция
- механическое управление
- 1 мотор
- 3 скорости вентилятора

Оборудование

- галогеновое освещение 1 x 28 Вт
- 1 алюминиевый фильтр

Технические характеристики

- мощность в режиме отвода: 335 м3/ч
- мощность в режиме рециркуляции: 320 м3/ч
- макс. уровень шума в режиме отвода: 51 дБ
- мин. уровень шума в режиме отвода: 45 дБ
- мощность общая: 138 Вт
- диаметр отверстия для вывода воздуха: 12 см
- высота: 8,5 см
- ширина: 50 см
- глубина: 47 см
- вес: 3,8 кг



>> OSC511BH

вытяжка козырьковая 50 см
/коричневый/

Функциональные особенности

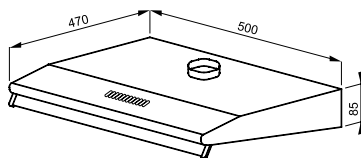
- режим работы отвод / рециркуляция
- слайдерное управление
- 1 мотор
- 3 скорости вентилятора

Оборудование

- галогеновое освещение 1 x 28 Вт
- 1 алюминиевый фильтр

Технические характеристики

- мощность в режиме отвода: 335 м3/ч
- мощность в режиме рециркуляции: 320 м3/ч
- макс. уровень шума в режиме отвода: 51 дБ
- мин. уровень шума в режиме отвода: 45 дБ
- мощность общая: 138 Вт
- диаметр отверстия для вывода воздуха: 12 см
- высота: 8,5 см
- ширина: 50 см
- глубина: 47 см
- вес: 3,7 кг



>> OSC511WH

вытяжка козырьковая 50 см
/белый/

Функциональные особенности

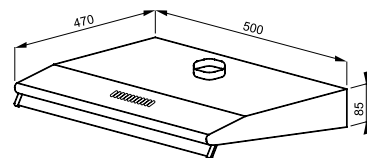
- режим работы отвод / рециркуляция
- слайдерное управление
- 1 мотор
- 3 скорости вентилятора

Оборудование

- галогеновое освещение 1 x 28 Вт
- 1 алюминиевый фильтр

Технические характеристики

- мощность в режиме отвода: 335 м3/ч
- мощность в режиме рециркуляции: 320 м3/ч
- макс. уровень шума в режиме отвода: 51 дБ
- мин. уровень шума в режиме отвода: 45 дБ
- мощность общая: 138 Вт
- диаметр отверстия для вывода воздуха: 12 см
- высота: 8,5 см
- ширина: 50 см
- глубина: 47 см
- вес: 3,7 кг



Технические характеристики



OWS952TH Titanium

OWC4778IH

OKP931TH

OKP931GH

OKC655SH

Тип вытяжки	островная 90 см	островная 39 см	купольная 90 см	купольная 90 см	купольная 60 см
цвет	нержавеющая сталь	нержавеющая сталь	нержавеющая сталь	нержавеющая сталь + стекло	нержавеющая сталь + стекло

Функциональные особенности

режим отвода/рециркуляции	+ / +	+ / +	+ / +	+ / +	+ / +
тип управления	сенсорное	soft touch	soft touch	soft touch	сенсорное
пульт дистанционного управления	+	-	-	-	-
дисплей	LED	LED	-	-	LED
количество моторов	1	1	1	1	1
количество скоростей вентилятора	5	4	3	3	3
таймер отключения	+	+	-	-	+
максимальная время отсрочки (мин)	15	90	-	-	90
сенсор запахов	-	+	-	-	-
функция блокировки	-	-	-	-	-
электронная индикация загрязненности фильтра	+	+	-	-	-
покрытие I-Touch Free	+	-	-	-	-

Оборудование

тип освещения	галогеновое	галогеновое	галогеновое	галогеновое	галогеновое
количество и мощность (Вт) точек освещения	4 x 20 Вт	4 x 20 Вт	2 x 20 Вт	2 x 20 Вт	2 x 20 Вт
функция регулирования мощности света	+	-	-	-	+
количество фильтров жировых	1	1	3	2	1
количество фильтров угольных	2	1	1	1	1
код угольного фильтра	FWK 160	FWK 202	FWP 03	FWP 03	FWK 202
обратный клапан	+	-	+	+	-

Технические характеристики

максимальная мощность в режиме отвода (м3/ч)	800	900	500	500	500
максимальная мощность в режиме рециркуляции (м3/ч)	760	870	460	460	260
максимальный уровень шума в режиме отвода (дБ)	58	51	58	58	56
минимальный уровень шума в режиме отвода (дБ)	40	37	50	50	42
мощность общая Вт	290	195	270	270	160
диаметр отверстия для вывода воздуха (см)	12	12 / 15	15	15	12
высота (см)	52,8 - 98,3	86,5 - 112	53,5 - 91,5	57 - 95	82,5 - 102,5
ширина (см)	90	39	90	90	60
глубина (см)	66	39	50	50	34
вес нетто кг	28,5	22,6	12,5	13,5	11,8
минимальное расстояние до керамической варочной поверхности (см)	65	65	65	65	45
минимальное расстояние до газовой варочной поверхности (см)	65	65	70	70	65



OKC655SWH

OKC6726IH

OKC653SWH
Titanium

OKC641SH

OKC643SH

OKS652TH Titanium

OKP662TH

OKP631TH

купольная 60 см

купольная 60 см

купольная 60 см

купольная 60 см

купольная 60 см

купольная 60 см

купольная 60 см

купольная 60 см

нержавеющая
сталь + стекло

нержавеющая
сталь + стекло

нержавеющая
сталь + стекло

нержавеющая
сталь + стекло

нержавеющая
сталь + стекло

нержавеющая сталь

нержавеющая сталь

нержавеющая
сталь

+ / +	+ / +	+ / +	+ / +	+ / +	+ / +	+ / +	+ / +
сенсорное	сенсорное	сенсорное	soft touch	soft touch	сенсорное	soft touch	soft touch
-	-	-	-	-	+	-	-
LED	LED	LED	LED	LED	LED	LCD	-
1	1	1	1	1	1	1	1
3	3	3	3	3	5	3	3
+	+	+	+	+	+	+	-
90	90	90	90	90	15	15	-
-	+	-	-	-	-	-	-
-	+	-	-	-	-	-	-
-	+	+	+	+	+	-	-
-	-	-	-	-	+	-	-

галогеновое	галогеновое	галогеновое	галогеновое	LED	галогеновое	галогеновое	галогеновое
2 x 20 Вт	2 x 20 Вт	2 x 20 Вт	2 x 20 Вт	2 x 3 Вт	2 x 20 Вт	2 x 20 Вт	2 x 20 Вт
+	+	+	-	-	+	-	-
1	1	1	1	1	1	2	2
1	1	1	1	1	2	1	1
FWK 202	FWK 250	FWK 250	FWK 300	FWK 280	FWK 160	FWP 03	FWP 03
-	-	-	-	-	+	+	+

500	620	620	620	620	800	660	500
260	605	605	605	605	760	605	460
56	53	53	53	53	58	60	58
42	38	38	37	37	40	48	50
160	160	160	160	126	250	270	270
12	12	12	12	12	12	15	15
82,5 - 102,5	106,5 - 142,5	106,5 - 142,5	106,2 - 140,2	92 - 126	64,7 - 102,7	57 - 95	53,5 - 91,5
60	60	60	60	60	60	60	60
34	47	47	40	50	50	50	50
11,8	19,8	19,8	19,7	22	14,7	11,5	10,5
45	45	45	45	45	65	65	65
65	65	65	65	65	65	70	70

Технические характеристики



OKP662GH



OKP631GH



OKC6462WH



OKP622MBH



OKP622MH

Тип вытяжки	купольная 60 см	купольная 60 см	купольная 60 см	купольная 60 см	купольная 60 см
цвет	нержавеющая сталь + стекло	нержавеющая сталь + стекло	белый	черный	нержавеющая сталь
Функциональные особенности					
режим отвода/рециркуляции	+ / +	+ / +	+ / +	+ / +	+ / +
тип управления	сенсорное	soft touch	слайдерное	механическое	механическое
пульт дистанционного управления	-	-	-	-	-
дисплей	LCD	-	-	-	-
количество моторов	1	1	1	1	1
количество скоростей вентилятора	3	3	3	3	3
таймер отключения	+	-	-	-	-
максимальная время отсрочки (мин)	15	-	-	-	-
сенсор запахов	-	-	-	-	-
функция блокировки	-	-	-	-	-
электронная индикация загрязненности фильтра	+	-	-	-	-
покрытие I-Touch Free	-	-	-	-	-
Оборудование					
тип освещения	галогеновое	галогеновое	галогеновое	галогеновое	галогеновое
количество и мощность (Вт) точек освещения	2 x 20 Вт	2 x 20 Вт	2 x 28 Вт	2 x 20 Вт	2 x 20 Вт
функция регулирования мощности света	-	-	-	-	-
количество фильтров жировых	2	1	2	2	2
количество фильтров угольных	1	1	2	2	2
код угольного фильтра	FWP 03	FWP 03	FWK 202	FWP 05	FWP 05
обратный клапан	+	+	-	+	+
Технические характеристики					
максимальная мощность в режиме отвода (м3/ч)	500	500	420	500	500
максимальная мощность в режиме рециркуляции (м3/ч)	460	460	405	465	465
максимальный уровень шума в режиме отвода (дБ)	58	58	55	58	58
минимальный уровень шума в режиме отвода (дБ)	50	50	48	48	48
мощность общая Вт	270	270	166	180	180
диаметр отверстия для вывода воздуха (см)	15	150	12	15	15
высота (см)	55-93	56,8 - 94,8	65-93	72,8 - 100,8	72,8 - 100,8
ширина (см)	60	60	60	60	60
глубина (см)	50	50	50,5	50	50
вес нетто кг	14	17,5	6,5	8	8,5
минимальное расстояние до керамической варочной поверхности (см)	65	65	65	65	65
минимальное расстояние до газовой варочной поверхности (см)	70	70	65	70	70



ОКР631ZH	OSC6060H (P-60СН)	ОКС611RH	ОКС613RWH	ОКС613RBH	ОКС662IH	ОКС662WH	ОТС626IH
купольная 60 см	купольная 60 см	купольная 60 см	купольная 60 см	купольная 60 см	купольная 50 см	купольная 50 см	телескопическая 60 см
нержавеющая сталь	нержавеющая сталь	дерево	антрацит	слоновая кость	нержавеющая сталь	белый	нержавеющая сталь + стекло

+/+	+/+	+/+	+/+	+/+	+/+	+/+	+/+
soft touch	слайдерное	слайдерное	механическое	механическое	слайдерное	слайдерное	слайдерное
-	-	-	-	-	-	-	-
-	-	-	-	-	-	-	-
1	1	1	1	1	1	1	2
3	3	3	3	3	3	3	3
-	-	-	-	-	-	-	-
-	-	-	-	-	-	-	-
-	-	-	-	-	-	-	-
-	-	-	-	-	-	-	-
-	-	-	-	-	-	-	-

галогеновое	галогеновое	галогеновое	галогеновое	галогеновое	галогеновое	галогеновое	галогеновое
2 x 20 Вт	1 x 28 Вт	2 x 28 Вт	2 x 50 Вт	2 x 50 Вт	1 x 28 Вт	1 x 28 Вт	2 x 50 Вт
-	-	-	-	-	-	-	-
2	1	1	2	2	1	1	2
2	1	1	2	2	1	1	2
FWP 05	FW-P60C	FWK 250	FWK 160	FWK 160	FWK 300	FWK 300	FWK 160
+	+	-	+	+	-	-	+

500	420	620	500	500	420	420	500
460	405	610	300	300	405	405	480
58	58	54	53	53	55	55	56
50	50	38	42	42	48	48	43
180	138	176	290	290	138	138	320
15	10	12	12	12	12	12	12
66 - 104	65-82,5	89,5 - 112,5	74,8 - 122,8	74,8 - 122,8	57,8 - 89,0	57,8 - 89,0	17,4
60	60	60	60	60	50	50	60
50	50	53,5	50	50	50,5	50,5	30,5 - 42,5
7,5	4	12,2	9,6	9,6	5	5	8
65	65	65	65	65	65	65	65
65	65	65	65	65	65	65	65

Технические характеристики



	OTS635IH	OTS615IH	OTS625IH	OTS625WH	OSC621H
Тип вытяжки	телескопическая 60 см	телескопическая 60 см	телескопическая 60 см	телескопическая 60 см	телескопическая 60 см
цвет	нержавеющая сталь	нержавеющая сталь	нержавеющая сталь	белый	нержавеющая сталь + стекло

Функциональные особенности

режим отвода/рециркуляции	+ / +	+ / +	+ / +	+ / +	+ / +
тип управления	soft touch	механическое	механическое	механическое	механическое
пульт дистанционного управления	-	-	-	-	-
дисплей	LED	-	-	-	-
количество моторов	2	1	2	2	1
количество скоростей вентилятора	3	3	3	3	3
таймер отключения	+	-	-	-	-
максимальная время отсрочки (мин)	15	-	-	-	-
сенсор запахов	-	-	-	-	-
функция блокировки	-	-	-	-	-
электронная индикация загрязненности фильтра	+	-	-	-	-
покрытие I-Touch Free	-	-	-	-	-

Оборудование

тип освещения	галогеновое	галогеновое	галогеновое	галогеновое	галогеновое
количество и мощность (Вт) точек освещения	2 x 50 Вт	2 x 28 Вт	2 x 28 Вт	2 x 28 Вт	1 x 28 Вт
функция регулирования мощности света	-	-	-	-	-
количество фильтров жировых	2	2	2	2	1
количество фильтров угольных	2	2	2	2	1
код угольного фильтра	FWK 160	FWK 140	FWK 160	FWK 160	FWU 60
обратный клапан	+	+	+	+	-

Технические характеристики

максимальная мощность в режиме отвода (мЗ/ч)	500	350	550	550	335
максимальная мощность в режиме рециркуляции (мЗ/ч)	480	300	480	480	320
максимальный уровень шума в режиме отвода (дБ)	59	53	59	59	53
минимальный уровень шума в режиме отвода (дБ)	43	42	43	43	42
мощность общая Вт	320	181	306	306	138
диаметр отверстия для вывода воздуха (см)	12	12	12	12	12
высота (см)	17,4	17,4	17,4	17,4	8,5
ширина (см)	60	60	60	60	60
глубина (см)	32,5 - 44,5	31 - 43	32,5 - 42,2	32,5 - 42,2	47
вес нетто кг	8	6	7,5	7,5	4,3
минимальное расстояние до керамической варочной поверхности (см)	65	65	65	65	65
минимальное расстояние до газовой варочной поверхности (см)	65	65	65	65	65



OSC6711IH	OSC6711WH	OSC611BH	OSC611WH	OSC521H	OSC511BH	OSC511WH
козырьковая 60 см	козырьковая 60 см	козырьковая 60 см	козырьковая 60 см	козырьковая 50 см	козырьковая 50 см	козырьковая 50 см
нержавеющая сталь + стекло	белый + стекло	коричневый	белый	нержавеющая сталь + стекло	коричневый	белый

+/+	+/+	+/+	+/+	+/+	+/+	+/+
механическое	механическое	слайдерное	слайдерное	механическое	слайдерное	слайдерное
-	-	-	-	-	-	-
-	-	-	-	-	-	-
2	2	1	1	1	1	1
3	3	3	3	3	3	3
-	-	-	-	-	-	-
-	-	-	-	-	-	-
-	-	-	-	-	-	-
-	-	-	-	-	-	-
-	-	-	-	-	-	-

галогеновое	галогеновое	галогеновое	галогеновое	галогеновое	галогеновое	галогеновое
1 x 28 Вт	1 x 28 Вт	1 x 28 Вт	1 x 28 Вт	1 x 28 Вт	1 x 28 Вт	1 x 28 Вт
-	-	-	-	-	-	-
2	2	1	1	1	1	1
1	1	1	1	1	1	1
FWU 60/2	FWU 60/2	FWU 60	FWU 60	FWU 50	FWU 50	FWU 50
-	-	-	-	-	-	-

470	470	335	335	335	335	335
320	320	320	320	320	320	320
51	51	51	51	51	51	51
45	45	45	45	45	45	45
248	248	138	138	138	138	138
10	10	12	12	12	12	12
13	13	8,5	8,5	8,5	8,5	8,5
60	60	60	60	50	50	50
50,5	50,5	47	47	47	47	47
5,9	5,9	4,2	4,2	3,8	3,7	3,7
65	65	65	65	65	65	65
65	65	65	65	65	65	65



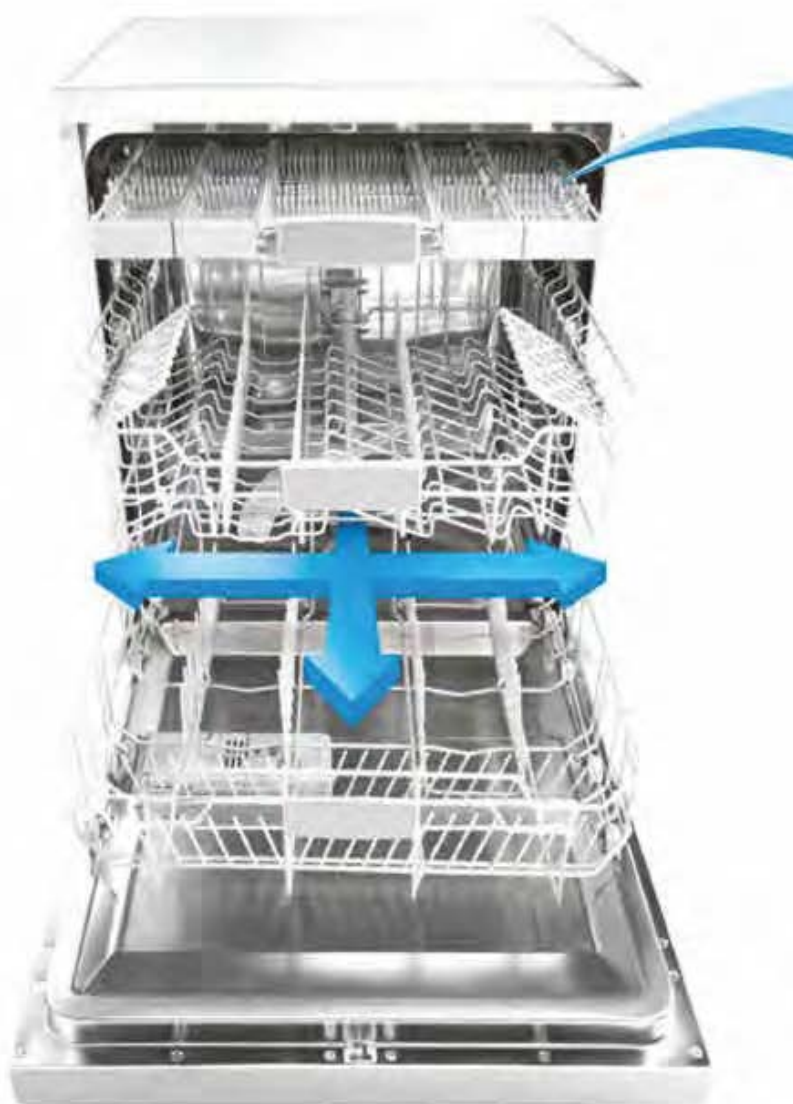
ВСТРАИВАЕМЫЕ
ПОСУДОМОЕЧНЫЕ
МАШИНЫ

156 - 169

ПОСУДОМОЕЧНЫЕ МАШИНЫ

увеличенный объем загрузки

14 комплектов посуды





XXI!
capacity

maxi space 3

3-я корзина для столовых приборов

Теперь посудомоечные машины Napsa оборудованы третьей корзиной для столовых приборов. Размещение ножей, вилок и ложек в специальной верхней корзине позволит освободить дополнительное место внутри посудомоечной машины. Помимо большей вместительности такое расположение столовых приборов делает использование посудомоечной машины гораздо удобнее.



Внутренняя LED подсветка

При открытии дверцы посудомоечной машины в камере автоматически включается LED подсветка. Благодаря этому отчетливо виден внутренний интерьер.





Класс энергопотребления A++

Посудомоечные машины Hansa доступны с классом энергетической эффективности A++. По сравнению с классом A это означает снижение потребления энергии на 21%, и, следовательно, снижение расходов на ее оплату.



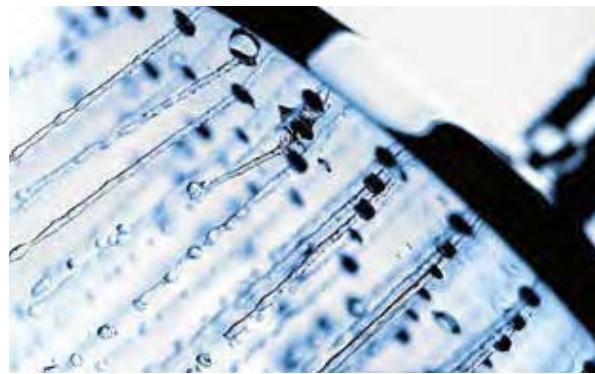
Тихая работа

Благодаря использованию новейших технологий в конструкции посудомоечных машин Hansa, уровень шума во время работы машины не превышает 47Дб. Теперь шум работающей посудомоечной машины не будет мешать, даже если кухня соединена с гостиной.



Aqua Stop

При повреждениях в наливном шланге или самой машине, при перебоях в электроснабжении система Aqua Stop мгновенно блокирует подачу воды. Посудомоечная машина может выполнять свою работу ночью или пока Вы на работе. Aqua Stop подарит Вам чувство уверенности и свободы.



Система AquaSpray

Отличный эффект мытья обеспечивают три независимых уровня разбрызгивания воды. Средние и нижние коромысла вращаются в противоположных направлениях, а благодаря их специальной конструкции, струи воды не мешают друг другу. За счет использования дополнительной верхней разбрызгивающей форсунки вода эффективно отмывает посуду, сложенную в посудомоечной машине, в независимости от уровня корзины.

ПОСУДОМОЕЧНЫЕ МАШИНЫ



Авто программа

Автоматически регулирует температуру и количество воды, энергопотребление и продолжительность программы. После первого мытья электронный датчик оценит степень загрязнения воды, а затем выбирает оптимальную температуру в диапазоне от 45 до 60 °С. Нет необходимости задумываться о выборе соответствующих программ, мытье будет эффективным и экономичным.



Экспресс 60

Данная программа позволяет отмыть грязную посуду до блеска. Мойка производится при температуре 60 °С, весь процесс занимает всего 60 минут, на протяжении всего цикла расход воды 11 литров.



Отсрочка старта

С помощью функции отсрочки старта посудомоечную машину можно запрограммировать так, чтобы она включилась в наиболее удобное для Вас время, даже через 24 часа.



Функция Zone Wash

Теперь вы можете начать мойку даже если загружена одна корзина, эта функция экономит время и энергию.



Безопасная корзина для мытья

Верхняя корзина сконструирована таким образом, что бы облегчить мытье посуды различной формы. Вам больше не нужно беспокоиться о безопасности бокалов. Специальные держатели позволяют им во время мытья быть в устойчивом положении без риска повреждения или поломки.



Up&Down System

Верхняя корзина может быть установлена в два положения - в зависимости от размера посуды. Тем самым достигается максимальный эффект мытья при оптимальном использовании внутреннего пространства.



Конденсационная Сушка

Посуда в последней стадии мойки становится сухой автоматически, при самой последней стадии (завершающей) вся посуда обдается горячей водой. Далее она остывает и высыхает. Пар конденсируется на стенах камеры. Вся оставшееся влага стекает на дно прибора удаляется сливным насосом.



Turbo Drying

Обдув посуды теплым воздухом с помощью специального вентилятора.





>> ZIM 628 EH Titanium
Полновстраиваемая 60 см

Функциональные особенности

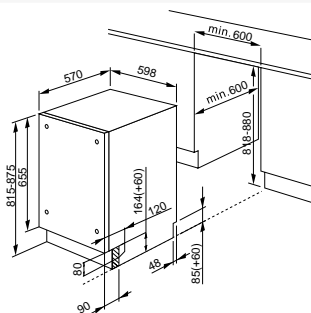
- LED дисплей
- индикация времени до окончания хода программы
- электронные индикаторы наличия соли и ополаскивателя
- 8 программ мытья:
- интенсивная 65°C
- ежедневная 55°C
- эко 50°C
- деликатная 40°C
- экспресс 60°C /60 мин/
- экспресс стекло 40°C /40 мин/
- авто 45-55°C
- предварительное ополаскивание
- функция Zone Wash - ½ загрузки с регулировкой зон ополаскивания
- функция 3 в 1
- отсрочка старта до 24 часов
- функция дополнительной сушки
- звуковой сигнал окончания хода программы

Оборудование

- MaxiSpace3 – 3-я корзина для столовых приборов
- Up & Down System - регулировка высоты верхней корзины
- AquaSpray – 3 уровня подачи воды
- AquaStop - защита от протечек
- внутреннее освещение LED
- конденсационная сушка

Технические характеристики

- Вместимость: 14 комплектов посуды
- класс энергопотребления: A++
- класс мытья / класс сушки: A / A
- потребление электроэнергии - цикл эко 50°C: 0,93 кВт/ч
- потребление воды - цикл эко 50°C: 10 л
- среднегодовое потребление электроэнергии: 299 кВт/ч
- среднегодовое потребление воды: 2800 л
- уровень шума: 45 дБ
- мощность: 1,9 кВт
- размер / В x Ш x Г / : 81,5-86,5 x 59,8 x 55 см



>> ZIM 636 EH
Полновстраиваемая 60 см

Функциональные особенности

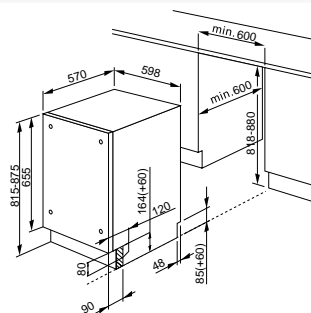
- LED индикация
- электронные индикаторы наличия соли и ополаскивателя
- 6 программ мытья:
- интенсивная 65°C
- ежедневная 55°C
- эко 50°C
- деликатная 40°C
- экспресс 60°C /60 мин/
- экспресс стекло 40°C /40 мин/
- функция ½ загрузки
- отсрочка старта 3/6/9 ч
- звуковой сигнал окончания хода программы

Оборудование

- MaxiSpace3 – 3-я корзина для столовых приборов
- Up & Down System - регулировка высоты верхней корзины
- AquaSpray – 3 уровня подачи воды
- AquaStop - защита от протечек
- конденсационная сушка

Технические характеристики

- Вместимость: 14 комплектов посуды
- класс энергопотребления: A+
- класс мытья / класс сушки: A / A
- потребление электроэнергии - цикл эко 50°C: 1,05 кВт/ч
- потребление воды - цикл эко 50°C: 12 л
- среднегодовое потребление электроэнергии: 299 кВт/ч
- среднегодовое потребление воды: 3360 л
- уровень шума: 47 дБ
- мощность: 1,9 кВт
- размер / В x Ш x Г / : 81,5-87,5 x 59,8 x 57 см



ПОСУДОМОЕЧНЫЕ МАШИНЫ



>> ZIM 606 N

Полновстраиваемая 60 см

Функциональные особенности

- LED индикация
- электронные индикаторы наличия соли и ополаскивателя
- 6 программ мытья:
- интенсивная 65°C
- ежедневная 55°C
- деликатная 40°C
- эко 50°C
- экспресс 60°C /60 мин/
- экспресс стекло 40°C /40 мин/
- функция 1/2 загрузки
- отсрочка старта 3/6/9 ч
- звуковой сигнал окончания хода программы

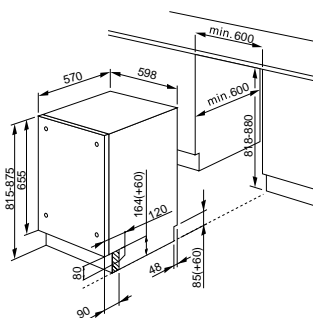
Оборудование

- Up & Down System - регулировка высоты верхней корзины
- AquaStop - защита от протечек
- конденсационная сушка
- лоток для столовых приборов

Технические характеристики

- Вместимость: 12 комплектов посуды
- класс энергопотребления: A+
- класс мытья / класс сушки: A / A
- потребление электроэнергии - цикл эко 50°C: 1,02 кВт/ч
- потребление воды - цикл эко 50°C: 12 л
- среднегодовое потребление электроэнергии: 290 кВт/ч
- среднегодовое потребление воды: 3360 л
- уровень шума: 47 дБ
- мощность: 1,9 кВт
- размер / В x Ш x Г /: 81,5-86,5 x 59,8 x 55 см

166



>> ZIM 428 EH Titanium

Полновстраиваемая 45 см

Функциональные особенности

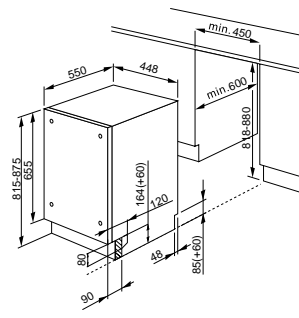
- LED дисплей
- индикация времени до окончания хода программы
- электронные индикаторы наличия соли и ополаскивателя
- 8 программ мытья:
- интенсивная 65°C
- ежедневная 55°C
- эко 50°C
- деликатная 40°C
- экспресс 60°C /60 мин/
- экспресс стекло 40°C /40 мин/
- авто 45-55°C
- предварительное ополаскивание
- функция Zone Wash - 1/2 загрузки с регулировкой зон ополаскивания
- функция 3 в 1
- отсрочка старта до 24 часов
- функция дополнительной сушки
- звуковой сигнал окончания хода программы

Оборудование

- MaxiSpace3 – 3-я корзина для столовых приборов
- Up & Down System - регулировка высоты верхней корзины
- AquaSpray – 3 уровня подачи воды
- AquaStop - защита от протечек
- внутреннее освещение LED
- конденсационная сушка

Технические характеристики

- Вместимость: 10 комплектов посуды
- класс энергопотребления: A++
- класс мытья / класс сушки: A / A
- потребление электроэнергии - цикл эко 50°C: 0,75 кВт/ч
- потребление воды - цикл эко 50°C: 8,5 л
- среднегодовое потребление электроэнергии: 211 кВт/ч
- среднегодовое потребление воды: 2380 л
- уровень шума: 45 дБ
- мощность: 1,9 кВт
- размер / В x Ш x Г /: 81,5-86,5 x 44,8 x 55 см





>> **ZIM 446 EN**
Полновстраиваемая 45 см

Функциональные особенности

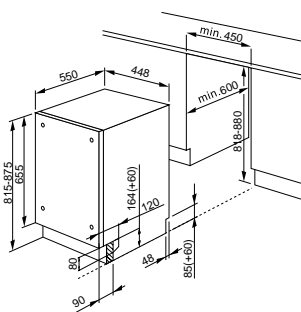
- LED дисплей
- индикация времени до окончания хода программы
- электронные индикаторы наличия соли и ополаскивателя
- 6 программ мытья:
- интенсивная 65°C
- ежедневная 55°C
- эко 50°C
- деликатная 40°C
- экспресс 60°C /60 мин/
- экспресс стекло 40°C /40 мин/
- функция ½ загрузки
- отсрочка старта до 24 часов
- звуковой сигнал окончания хода программы

Оборудование

- MaxiSpace3 – 3-я корзина для столовых приборов
- Up & Down System - регулировка высоты верхней корзины
- AquaSpray – 3 уровня подачи воды
- AquaStop - защита от протечек
- конденсационная сушка

Технические характеристики

- Вместимость: 10 комплектов посуды
- класс энергопотребления: A+
- класс мытья / класс сушки: A / A
- потребление электроэнергии - цикл эко 50°C: 0,83 кВт/ч
- потребление воды - цикл эко 50°C: 9 л
- среднегодовое потребление электроэнергии: 238 кВт/ч
- среднегодовое потребление воды: 2520 л
- уровень шума: 47 дБ
- мощность: 1,9 кВт
- размер / В x Ш x Г / : 81,5-87,5 x 44,8 x 55 см



>> **ZIM 436 EN**
Полновстраиваемая 45 см

Функциональные особенности

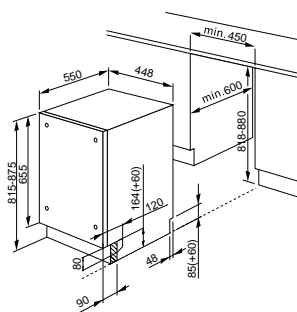
- LED индикация
- электронные индикаторы наличия соли и ополаскивателя
- 6 программ мытья:
- интенсивная 65°C
- ежедневная 55°C
- эко 50°C
- деликатная 40°C
- экспресс 60°C /60 мин/
- экспресс стекло 40°C /40 мин/
- функция ½ загрузки
- отсрочка старта 3/6/9 ч
- звуковой сигнал окончания хода программы

Оборудование

- MaxiSpace3 – 3-я корзина для столовых приборов
- Up & Down System - регулировка высоты верхней корзины
- AquaSpray – 3 уровня подачи воды
- AquaStop - защита от протечек
- конденсационная сушка

Технические характеристики

- Вместимость: 10 комплектов посуды
- класс энергопотребления: A+
- класс мытья / класс сушки: A / A
- потребление электроэнергии - цикл эко 50°C: 0,83 кВт/ч
- потребление воды - цикл эко 50°C: 9 л
- среднегодовое потребление электроэнергии: 238 кВт/ч
- среднегодовое потребление воды: 2520 л
- уровень шума: 47 дБ
- мощность: 1,9 кВт
- размер / В x Ш x Г / : 81,5-87,5 x 44,8 x 55 см



Технические характеристики



ZIM 628 EH Titanium



ZIM 636 EH



ZIM 606 H

Полновстраиваемая 60 см Полновстраиваемая 60 см Полновстраиваемая 60 см

Функциональные особенности

LED дисплей	+	-	-
LED индикация	-	+	+
электронные индикаторы наличия соли и ополаскивателя	+	+	+
количество программ мытья	8	6	6
программы	интенсивная 65°C ежедневная 55°C эко 50°C деликатная 40°C экспресс 60°C /60 мин/ экспресс стекло 40°C/40 мин/ авто 45-55°C предварительное ополаскивание	интенсивная 65°C ежедневная 55°C эко 50°C деликатная 40°C экспресс 60°C /60 мин/ экспресс стекло 40°C /40 мин/	интенсивная 65°C ежедневная 55°C деликатная 40°C эко 50°C экспресс 60°C /60 мин/ экспресс стекло 40°C /40 мин/
функция ZoneWash / 1/2 загрузки	+ / -	- / +	- / +
функция 3in1	+	-	-
отсрочка старта	до 24 ч	3/6/9 ч	3/6/9 ч
функция дополнительной сушки	+	-	-
звуковой сигнал окончания хода программы	+	+	+

Оборудование

MaxiSpace3 – 3-я корзина для столовых приборов	+	+	-
регулировка высоты верхней корзины (Up&Down System)	+	+	+
AquaSpray – 3 уровня подачи воды	+	+	-
AquaStop - защита от протечек	+	+	+
внутреннее освещение LED	+	-	-
конденсационная сушка	+	+	+

Технические характеристики

Вместимость - комплекты посуды	14	14	12
класс энергопотребления	A++	A+	A+
класс мытья / класс сушки	A / A	A / A	A / A
потребление электроэнергии - цикл эко 50°C (кВт/ч)	0,93	1,05	1,02
потребление воды - цикл эко 50°C (л)	10	12	12
среднегодовое потребление электроэнергии (кВт/ч)	299	299	290
среднегодовое потребление воды (л)	2800	3360	3360
уровень шума (дБ)	45	47	47
время цикла Эко 50°C (мин)	175	170	170
мощность (кВт)	1,9	1,9	1,9
размер / В x Ш x Г /:	81,5-86,5 x 59,8 x 55	81,5-87,5 x 59,8 x 57	81,5-86,5 x 59,8 x 55



ZIM 428 EH Titanium



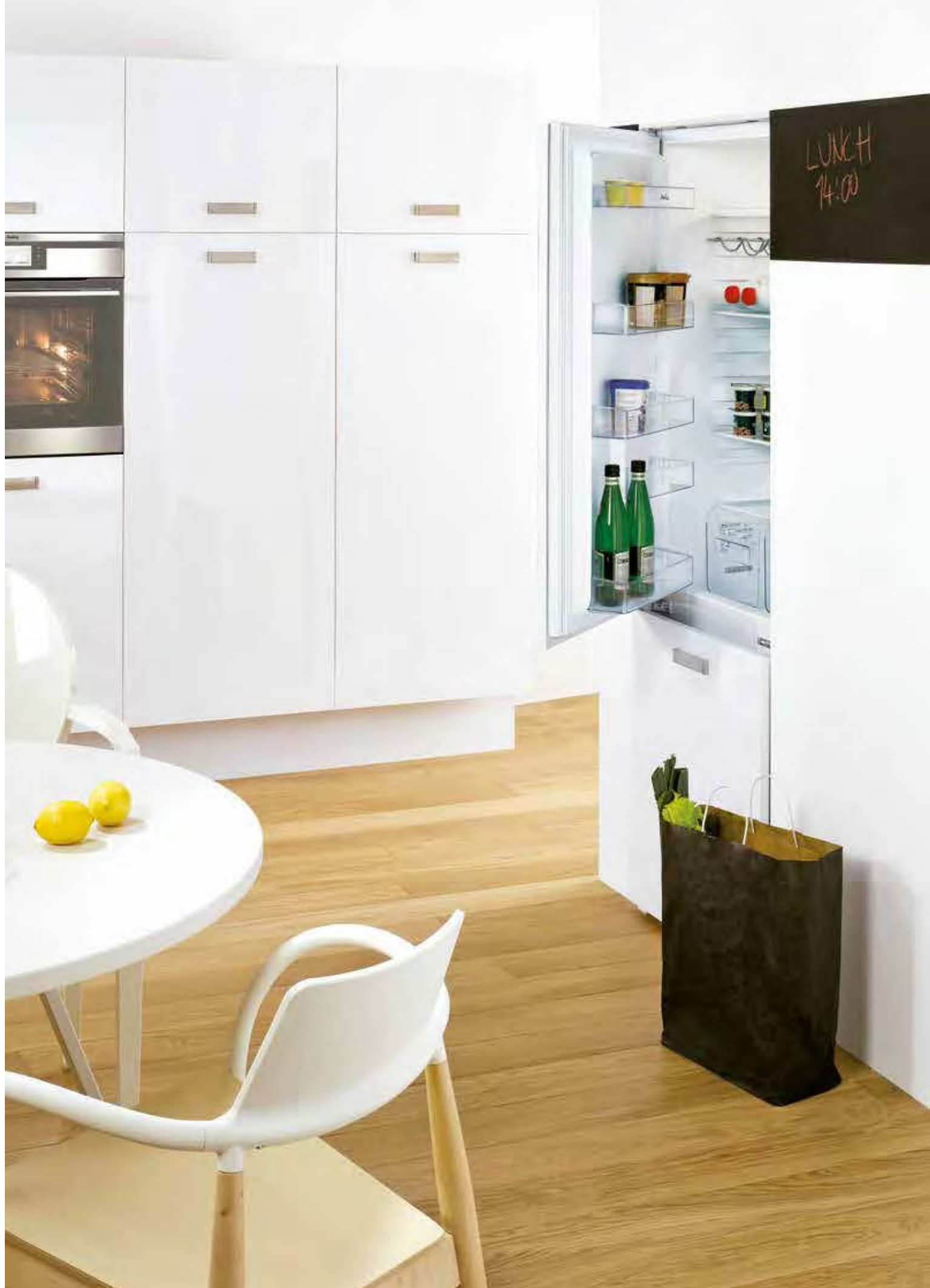
ZIM 446 EH



ZIM 436 EH

Полновстраиваемая 45 см Полновстраиваемая 45 см Полновстраиваемая 45 см

+	+	-
-	-	+
+	+	+
8	6	6
интенсивная 65°C ежедневная 55°C эко 50°C деликатная 40°C экспресс 60°C /60 мин/ экспресс стекло 40°C /40 мин/ авто 45-55°C предварительное ополаскивание	интенсивная 65°C ежедневная 55°C эко 50°C деликатная 40°C экспресс 60°C /60 мин/ экспресс стекло 40°C /40 мин/	интенсивная 65°C ежедневная 55°C эко 50°C деликатная 40°C экспресс 60°C /60 мин/ экспресс стекло 40°C /40 мин/
+ / -	- / +	- / +
+	-	-
до 24 ч	до 24 ч	3/6/9 ч
+	-	-
+	+	+
+	+	+
+	+	+
+	-	-
+	+	+
10	10	10
A++	A+	A+
A / A	A / A	A / A
0,75	0,83	0,83
8,5	9	9
211	238	238
2380	2520	2520
45	47	47
170	165	165
1,9	1,9	1,9
81,5-86,5 x 44,8 x 55	81,5-87,5 x 44,8 x 55	81,5-87,5 x 44,8 x 55



ВСТРАИВАЕМЫЕ
ХОЛОДИЛЬНИКИ

170 - 179





Класс энергопотребления A++

Встраиваемые холодильники Hansa имеет класс энергоэффективности A++ и A+. Это означает, что потребление электроэнергии снижено на 40% и 20% по сравнению с классом A.



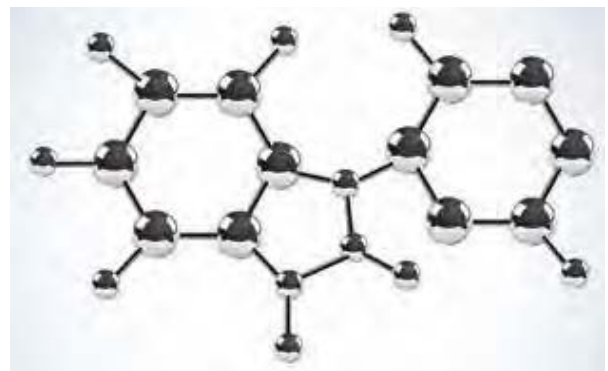
Большой объем

Увеличенный объем холодильника позволяет хранить большое количество пищи, с гарантией свежести продукции.



Slide System - скользящее крепление

Благодаря скользящей системе монтажа фасада, отделка холодильника осуществляется легче чем обычно.



Антибактериальное покрытие

Антибактериальное покрытие внутренней камеры холодильника предотвращает размножение бактерий и не допускает образование неприятных запахов. Таким образом продукты надолго остаются свежими.

ВСТРАИВАЕМЫЕ ХОЛОДИЛЬНИКИ



Регулируемые полки

В зависимости от ситуации можно менять расстояние между полками холодильного отделения. Теперь разместить большую кастрюлю на полке не проблема.



Объемный ящик

Раздельные ящики изготовлены из экологически чистого пластика являются функциональным решением для хранения свежих овощей и фруктов, все это обеспечивает идеальные условия для того, чтобы овощи долго оставались свежими.



Safety glass - безопасность

Небьющиеся стекло полок холодильника выполнены из закаленного стекла, что обеспечивает очень высокую грузоподъемность и безопасности пользователя.



Полка для бутылок

Это полка, которая позволяет хранить охлажденные напитки, полезно особенно в случае вина. При необходимости, вы можете удалить ее и получить больше места в холодильнике..



Полки в холодильнике

Холодильники оснащены функциональными и регулируемыми полками, чтобы иметь возможность максимально использовать пространство в холодильнике



No Frost

Система циркуляции холодного воздуха обеспечивает оптимальную температуры по всей внутренней камере холодильника, удаляет излишнюю влагу из морозильного отделения, позволяет полностью исключить образование инея и льда.



Большая полка

На больших полках можно хранить 2-х литровые бутылки или большие картонные коробки сока.



Емкие ящики в морозильной камере

Данные ящики предоставляют легкий доступ к замороженным продуктам.

ВСТРАИВАЕМЫЕ ХОЛОДИЛЬНИКИ



>> VK316.3FA

Холодильник встраиваемый NoFrost
/белый/

Функциональные особенности

- NoFrost в морозильной камере
- крепление скользящие
- перенавешиваемые двери
- механическая регулировка температуры
- автоматика оттаивания холодильной камеры
- антибактериальное покрытие

Холодильная камера - оборудование

- 4 полки переставляемые по высоте, из ударопрочного стекла
- LED освещение
- 2 ящика для овощей и фруктов
- 4 полки на двери
- подвес для бутылок
- подставки для яиц

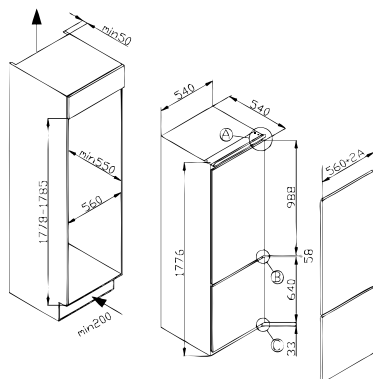
Морозильная камера - оборудование

- класс замораживания: */***
- 3 прозрачных ящика
- форма для льда

Технические характеристики

- общий объем: 251 л
- полезный объем морозильного отделения: 56 л
- полезный объем холодильного отделения: 190 л
- климатический класс: N-ST
- класс энергопотребления: A+
- годовой расход электроэнергии 270 кВтч
- мощность замораживания: 3 кг /24 ч
- уровень шума: 41 дБ
- Длительность хранения при отключении электроэнергии: 11 ч*
- размеры (В x Ш x Г): 177,6 x 54 x 54

176



>> VK316.3AA

Холодильник встраиваемый
/белый/

Функциональные особенности

- крепление скользящие
- перенавешиваемые двери
- механическая регулировка температуры
- автоматика оттаивания холодильной камеры
- антибактериальное покрытие

Холодильная камера - оборудование

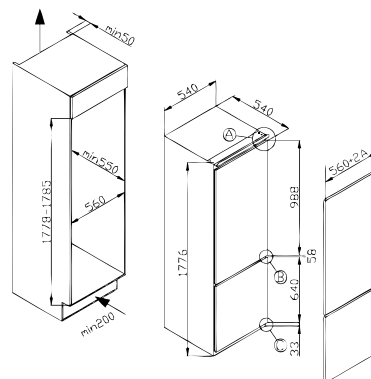
- 4 полки переставляемые по высоте, из ударопрочного стекла
- LED освещение
- 2 ящика для овощей и фруктов
- 4 полки на двери
- подвес для бутылок
- подставки для яиц

Морозильная камера - оборудование

- класс замораживания: */***
- 3 прозрачных ящика
- форма для льда

Технические характеристики

- общий объем: 272 л
- полезный объем морозильного отделения: 70 л
- полезный объем холодильного отделения: 190 л
- климатический класс: N-ST
- класс энергопотребления: A++
- годовой расход электроэнергии 212 кВтч
- мощность замораживания: 3,5 кг /24 ч
- уровень шума: 41 дБ
- Длительность хранения при отключении электроэнергии: 11 ч*
- размеры (В x Ш x Г): 177,6 x 54 x 54





>> ВК316.3

Холодильник встраиваемый
/белый/

Функциональные особенности

- крепление скользящие
- перенавешиваемые двери
- механическая регулировка температуры
- автоматика оттаивания холодильной камеры
- антибактериальное покрытие

Холодильная камера - оборудование

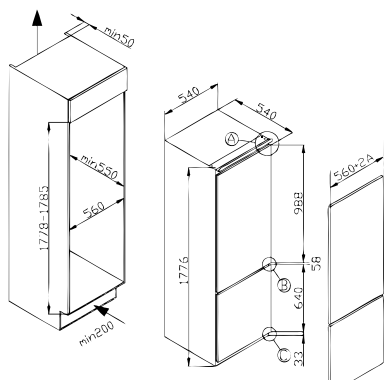
- 4 полки переставляемые по высоте, из ударопрочного стекла
- LED освещение
- 2 ящика для овощей и фруктов
- 4 полки на двери
- подставки для яиц

Морозильная камера - оборудование

- класс замораживания: */***
- 3 прозрачных ящика
- форма для льда

Технические характеристики

- общий объем: 272 л
- полезный объем морозильного отделения: 70 л
- полезный объем холодильного отделения: 190 л
- климатический класс: N-ST
- класс энергопотребления: A+
- годовой расход электроэнергии 274 кВтч
- мощность замораживания: 3,5 кг /24 ч
- уровень шума: 41 дБ
- Длительность хранения при отключении электроэнергии: 11 ч"
- размеры (В x Ш x Г): 177,6 x 54 x 54



Технические характеристики



BK316.3FA

Холодильник
встраиваемый
NoFrost



BK316.3AA

Холодильник
встраиваемый



BK316.3

Холодильник
встраиваемый

	белый	белый	белый
Функциональные особенности			
NoFrost в морозильном отделении	+	-	-
система крепления	скользящие	скользящие	скользящие
перенавешиваемые двери	+	+	+
регулировка температуры	механическая	механическая	механическая
автоматика оттаивания холодильной камеры	+	+	+
антибактериальное покрытие	+	+	+
Холодильная камера - оборудование			
кол-во полок переставляемых по высоте	4	4	4
полки из ударопрочного стекла	+	+	+
LED освещение	+	+	+
кол-во ящиков для овощей и фруктов	2	2	2
кол-во полок на двери	4	4	4
подвес для бутылок	1	1	-
подставки для яиц	+	+	+
Морозильная камера - оборудование			
класс замораживания	*/***	*/***	*/***
кол-во прозрачных ящиков	3	3	3
форма для льда	+	+	+
Объем			
общий объем (л)	251	272	272
общий полезный объем (л)	246	260	260
полезный объем морозильного отделения (л)	56	70	70
полезный объем холодильного отделения (л)	190	190	190
Технические характеристики			
климатический класс	N-ST	N-ST	N-ST
класс энергопотребления	A+	A++	A+
годовой расход электроэнергии (кВт/ч)	270	212	274
расход электроэнергии в 24 ч (кВт/ч)	0,74	0,58	0,746
мощность замораживания (кг/24ч)	3	3,5	3,5
уровень шума (дБ)	41	41	41
Длительность хранения при отключении электроэнергии (ч)	11	11	11
хладагент R600a	R600a	R600a	R600a
Размеры			
высота (мм)	1776	1776	1776
ширина (мм)	540	540	540
глубина (мм)	540	540	540

Ты тоже можешь помочь нам защитить окружающую среду.

Выбирай себе домой оборудование с высоким энергетическим классом
и используй его по назначению.

Сохрани красоту нашей планеты

для себя и своих близких.





We think green

Многие годы компания Hansa последовательно реализовывает проэкологическую политику.

Постоянное усовершенствование и внедрение новых технологий приводит к тому, что новые продукты, которые мы предлагаем, становятся каждый раз дружелюбнее для окружающей среды и могут похвастаться уменьшением потребления воды и электроэнергии.

Компания также прикладывает много усилий для того, чтобы материалы, из которых создаются наши продукты, не содержали вредных веществ и подвергались переработке или утилизации. Проэкологическая политика, которая реализуется на протяжении многих лет, показывает, что Hansa в полной мере выполняет все юридические обязательства по охране окружающей среды, которые обязаны выполняться на территории Европейского Союза. Мы достигаем наших целей ежедневно поставляя в квартиры и дома, оборудование с наивысшим классом энергетической эффективности, а также создавая технологии, которые помогают защищать людей и природу.



ПРОФЕССИОНАЛЬНАЯ ПОМОЩЬ

Фирменные сервисные центры гарантируют профессиональную помощь в каждой ситуации: от инсталляции и регулирования устройств до и постгарантийного ремонта.

ТОВ „Крок-ТТЦ“
02225 Київ, Україна
вул. Радужная 25 Б
тел. 0 800 504 504

<http://krok-ttc.com/>

ТОВ „Наш сервіс“
04060 Київ, Україна
вул. Щусева 44
тел. 0 800 500 153
0 800 503 015

www.nash-service.com.ua



 **Hansa**
Haushaltsgeräte

ДЛЯ ЗАМЕТОК





Представительство в Украине:
ТОВ «Ханса Украина»

Тел: + 38 044 456 5507
Факс: + 38 044 456 6822
E-mail: info-ukraine@amica.com.pl



www.hansa-home.com.ua
www.facebook.com/hansaukraine
www.vk.com/hansaukraine

Фирма-производитель оставляет за собой право на внесение изменений в конструкцию, комплектацию и дизайн приборов. Во избежание недоразумений при покупке приборов руководствуйтесь инструкцией по эксплуатации и информацией продавцов. В тексте и цифровых обозначениях каталога могут быть допущены технические ошибки и опечатки.