

# Розетки электрические штепсельные серии «Этюд» (открытой установки)

## Инструкция по монтажу. Паспорт

### 1. Назначение и область применения

Розетки электрические штепсельные серии Этюд для открытой установки, стационарные бытового и аналогичного назначения, предназначены для присоединения электрических приемников к электрической сети переменного тока при внутренней и наружной установке жилых, общественных и промышленных в зданиях

### 2. Технические характеристики

2.1 Основные технические параметры розеток приведены в таблице 1.

Параметры	Значение							
	PA16-001	PA16-002	PA16-003	PA16-004	PA16-005	PA16-006	PA16-007	PA16-008
Референс								
Описание								
Защитные шторки	нет	есть	нет	есть	нет	есть	нет	есть
Вид поставки								
Цвет	В- Белый, К - Кремовый, D - Сосна, Т - Бук							
Номинальное напряжение, В	250							
Количество мест	1	1	1	1	2	2	2	2
Защитная крышка	нет	нет	нет	нет	нет	нет	нет	нет
Номинальный ток, А	16							
Частота тока, Гц	50							
Степень защиты от электрического удара	Защищенные							
Степень защиты от пыли и влаги	IP20							
Контактные зажимы	винтового типа для проводов сечением 1,5-2,5 мм <sup>2</sup> (или двух проводов сечением 2,5 мм <sup>2</sup> )							
Число контактов	2P	2P	2P+⊕	2P+⊕	2P	2P	2P+⊕	2P+⊕
Климатическое исполнение	УХЛ4							

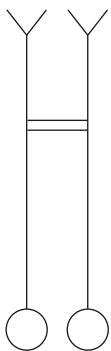
таблица 1

Параметры	Значение							
	PA16-205	PA16-208	PA16-105	PA16-108	PA16-009	PA16-010	PA16-011	PA16-012
Референс								
Описание								
Защитные шторки	нет	есть	нет	есть	нет	есть	нет	есть
Вид поставки			Угловая	Угловая				
Цвет	В- Белый, К - Кремовый, D - Сосна, Т - Бук							
Номинальное напряжение, В	250							
Количество мест	4	4	2	2	3	3	3	3
Защитная крышка	нет	нет	нет	нет	нет	нет	нет	нет
Номинальный ток, А	16							
Частота тока, Гц	50							
Степень защиты от электрического удара	Защищенные							
Степень защиты от пыли и влаги	IP20							
Контактные зажимы	винтового типа для проводов сечением 1,5-2,5 мм <sup>2</sup> (или двух проводов сечением 2,5 мм <sup>2</sup> )							
Число контактов	2P	2P+⊕	2P	2P+⊕	2P	2P	2P+⊕	2P+⊕
Климатическое исполнение	УХЛ4							

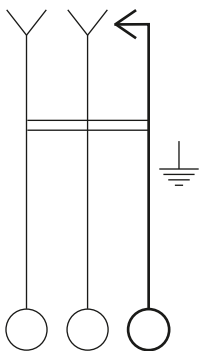
таблица 1 (продолжение)

## 2.2 Электрическая схема соединений представлена на рисунке 1

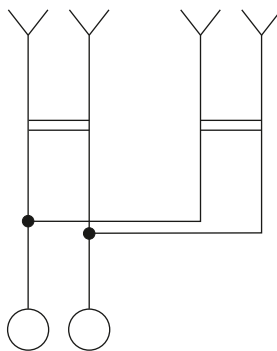
PA16-001  
PA16-002



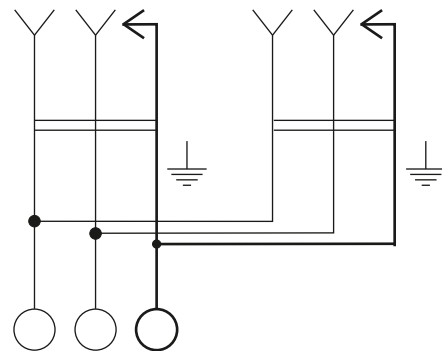
PA16-003  
PA16-004



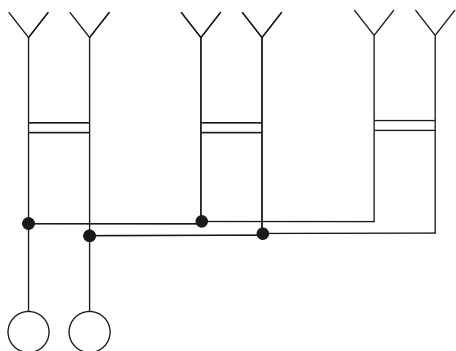
PA16-005  
PA16-006  
PA16-105



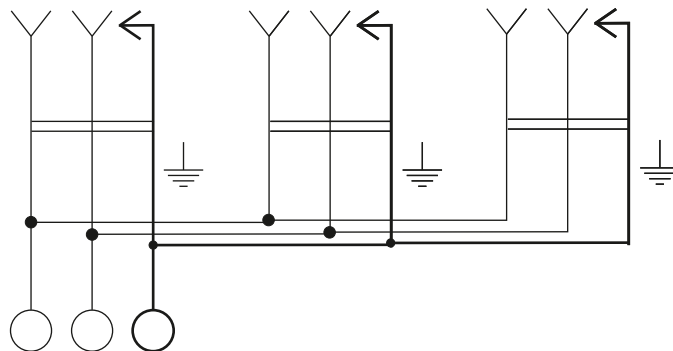
PA16-007  
PA16-008  
PA16-108



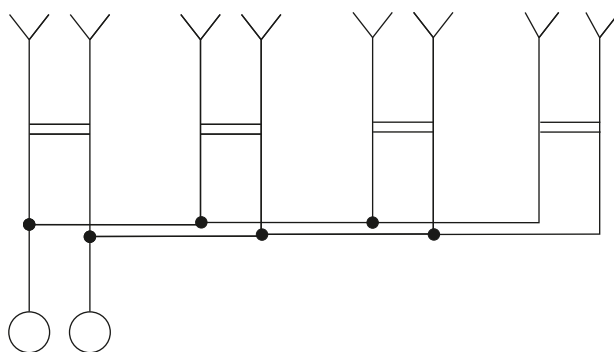
PA16-009  
PA16-010



PA16-011  
PA16-012



PA16-205



PA16-208

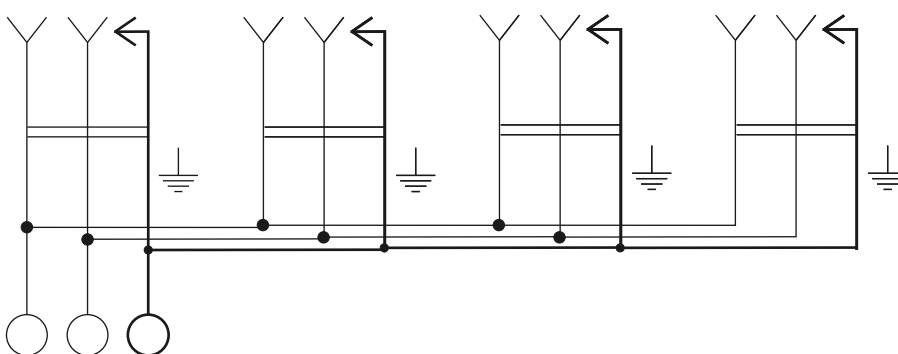
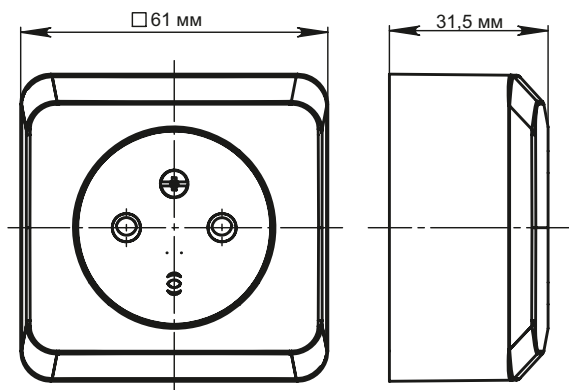


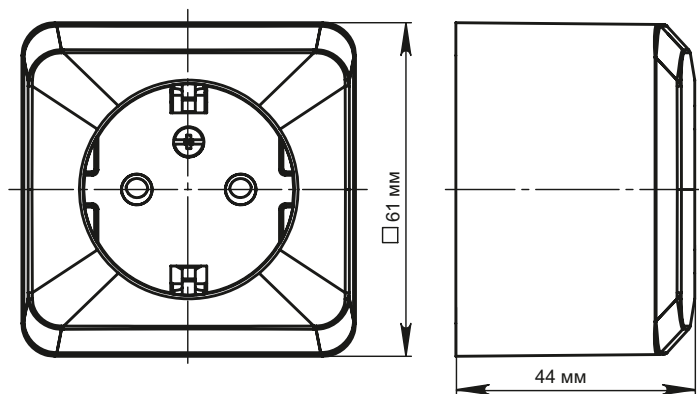
рисунок 1

2.3 Габаритные размеры представлены на рисунке 2

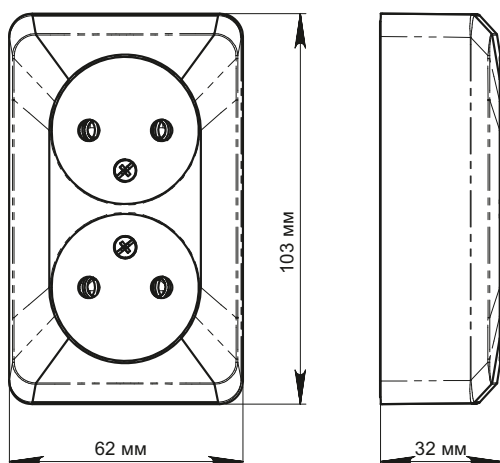
PA16-001, PA16-002



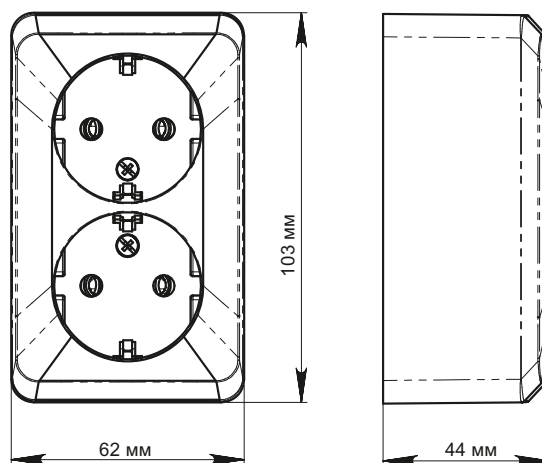
PA16-003, PA16-004



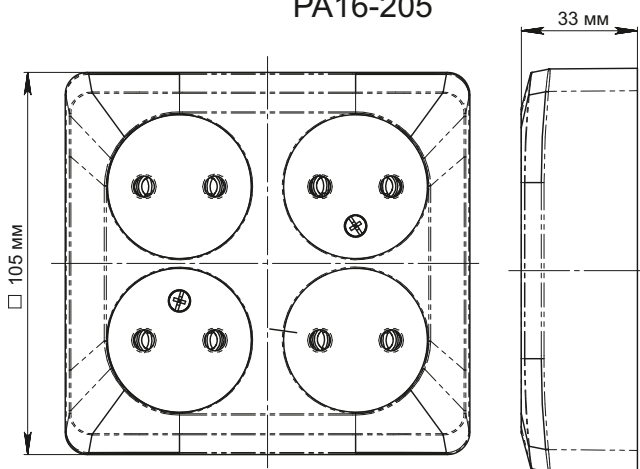
PA16-005, PA16-006



PA16-007, PA16-008



PA16-205



PA16-208

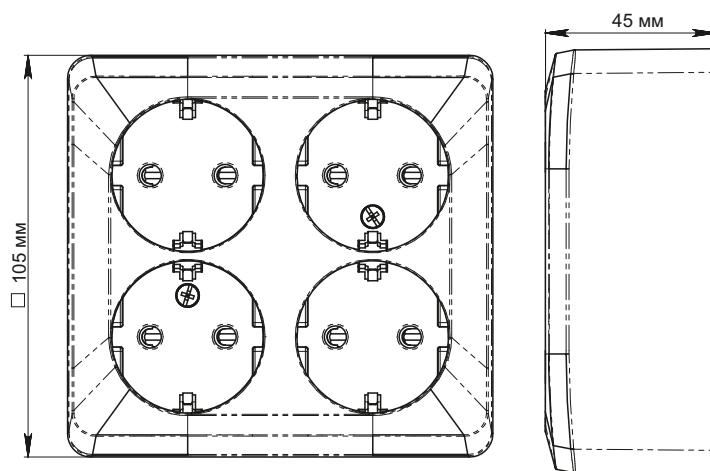
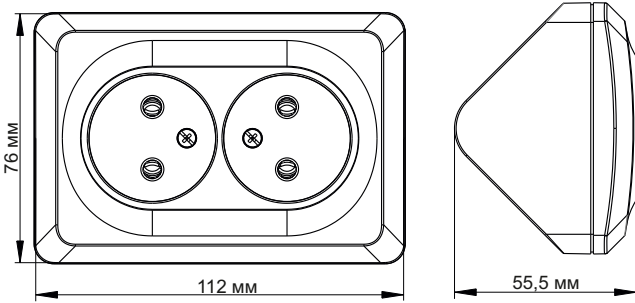
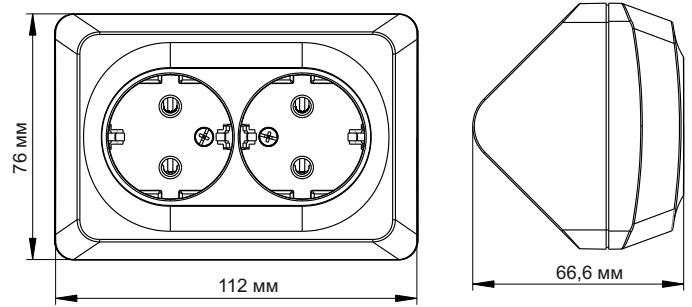


рисунок 2

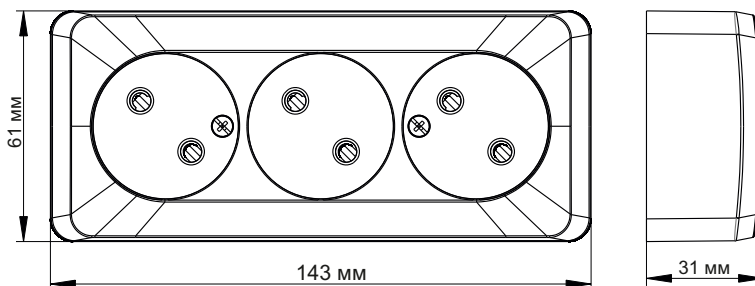
PA16-105



PA16-108



PA16-009, PA16-010



PA16-011, PA16-012

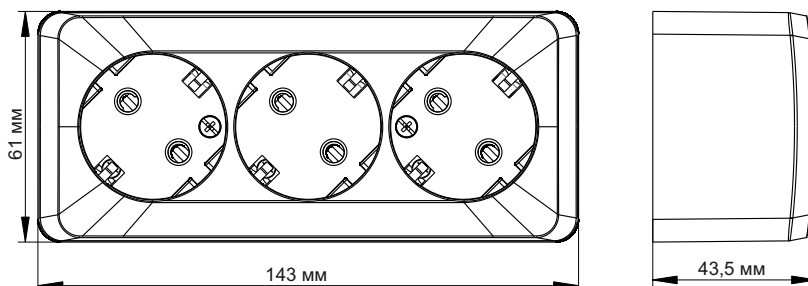


рисунок 2(продолжение)

2.4 В комплект поставки входят:

- розетка - 1 шт.
- упаковочный пакет (Flow pack) - 1 шт
- пакет с топером для розеток PA16-205: PA16-208 -1 шт.

### 3. Требования безопасности

3.1 Все работы с розетками должны выполняться квалифицированными специалистами.

3.2 Монтаж розетки осуществлять только при отключенном электропитании сети. Обязательно убедитесь в отсутствии напряжения на месте работ с помощью индикаторной отвертки.

#### **ЗАПРЕЩАЕТСЯ**

ЭКСПЛУАТАЦИЯ И МОНТАЖ РОЗЕТКИ ПРИ ОБРАЗОВАНИИ ТРЕЩИН ИЛИ СКОЛОВ В ОСНОВАНИИ РОЗЕТКИ ИЛИ КРЫШКЕ.

#### **ЗАПРЕЩАЕТСЯ**

ПОДКЛЮЧЕНИЕ РОЗЕТКИ К НЕИСПРАВНОЙ ЭЛЕКТРОПРОВОДКЕ.

## 4. Инструкция по монтажу

- 4.1 Выкрутить винт(ы) и снять крышку в сборе
- 4.2 Подсоединить провода, установив их зачищенные концы между гайкой и гильзой и завернуть винты;
- 4.3 Заземляющий провод закрепить между скобой и гайкой;
- 4.4 Установить розетку к стене двумя шурупами
- 4.5 Установить крышку в сборе;
- 4.6 Завернуть винт(ы).

## 5. Указания по эксплуатации

- 5.1 Розетки следует эксплуатировать в цепях переменного тока при номинальном напряжении не выше 250 В и номинальных токах до 16А.
- 5.2 Изделия не содержат деталей из материалов, относящихся к категории опасных отходов согласно ГОСТ 30775 и подлежат утилизации обычным способом – складированием на земле, например на свалке.

## 6. Условия транспортирования и хранения

- 6.1 Условия транспортирования розеток в части воздействия механических факторов внешней среды должны соответствовать группе С по ГОСТ 23216, в части воздействия климатических факторов – группе 4 по ГОСТ 15150.
- 6.2 Условия хранения розеток - в упаковке предприятия-изготовителя при температуре от +5<sup>0</sup>С до +40<sup>0</sup>С и относительной влажности 60%

## 7. Гарантийные обязательства

Гарантийный срок эксплуатации розеток – 2 года.  
Срок службы для розеток – 10 лет.

## 8. Свидетельство о приемке

Изделие изготовлено в соответствии с действующей технической документацией и признано годным для эксплуатации.

Дата изготовления \_\_\_\_\_

Штамп технического контроля изготовителя \_\_\_\_\_

Дата продажи \_\_\_\_\_ Штамп магазина \_\_\_\_\_



**Изготовитель:** ООО «Потенциал», 425350, Россия, г. Козьмодемьянск, ул. Быстрова, д.1.

**RU Поставщик:** АО «Шнейдер Электрик», 127018, Россия, г.Москва, ул, Двинцев, д.12., корп.1.  
Центр поддержки клиентов  
Телефон: +7 (800) 200 64 46 (многоканальный)  
Тел.: (495) 777 99 98, факс: (495) 777 99 94  
ru.ccc@www.schneider-electric.ru  
[www.schneider-electric.ru](http://www.schneider-electric.ru)

**UA Постачальник:** ТОВ «Шнейдер Електрик Україна»,  
Адреса: 04073, Україна, Київ, просп. Московський, 13-В, літера "А"  
[www.schneider-electric.ua](http://www.schneider-electric.ua),  
тел: (38044) 538-14-70

**KZ Импорттаушы/шағым қабылдаушы тарап:**  
«Шнейдер Электрик» ЖШС, 050009,  
Қазақстан Республикасы, Алматы қ-сы, Абай даңғ., 151/115.  
[www.schneider-electric.com/kz](http://www.schneider-electric.com/kz),  
тел: +7/727/357-23-57