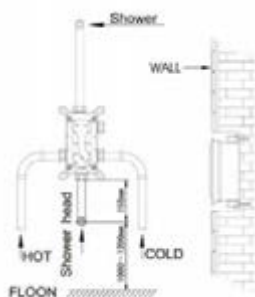


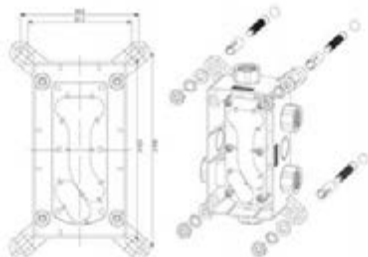
Provide the height of the in wall pipe and the mixer body. The depth of the in wall box should be not less than 53.5mm. The in wall box should be under the wall after installation.



Выберите высоту для установки блока, глубина ниши для установки блока должна быть не меньше 53,5 мм. Лицевая часть блока должна быть установлена не глубже плоскости стены.

I.

Provide the dimension of the in wall box for drilling. Fix the in wall box by exploded screw.



Сделайте отверстие по размеру для установки блока. Укрепите блок болтами.

II.

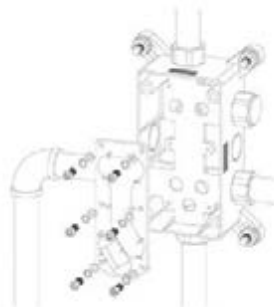
Connect the hot, cold and outlet pipe. Open water switch to check if each joint is tight, no leakage and no crack. After using proper pull and push, the wall could be covered with tile.



Соедините трубы горячей и холодной воды с изливом. После установки проверьте включатель, соединения, трещины или течь. После проверки можно клеить плитку и производить установку круглой панели.

III.

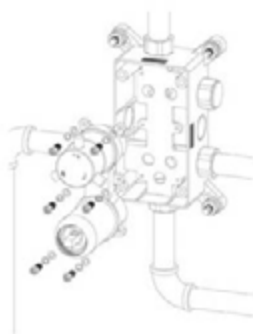
Close water switch, remove the plastic cover of the in wall box.



Выключите подачу воды (общий кран подачи воды в дом или квартиру) и снимите с блока защитную пластиковую панель.

IV.

Install the body. After finished installation, open water switch to check if each joint is tight and no leakage.



Установите блок в нишу и после установки откройте краны подачи воды. Потом проверьте все соединения.

V.

Remove diverter handle pole, fix the adjuster cover. The adjusted cover can be adjusted according to the height of the wall (Max. height 12.5mm). The biggest surface should be the same level as the tile.

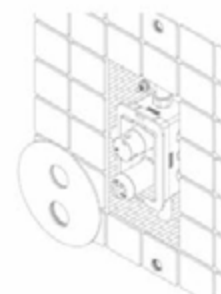


Снимите все ручки переключения, отрегулируйте фарук на уровне плитки. После установки настроить корпус можно отрегулировав его по высоте в стене (отрегулируйте максимальную глубину установки корпуса, которая составляет 12,5 мм).

VI.

Install the decorative plate.

Установите круглую панель.



VII.

Install the handle.

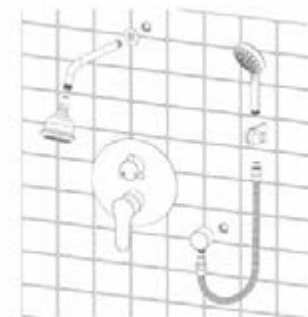
Установите переключатель и рукоятку.



VIII.

Install shower head and hand shower.

Установите потолочную и ручную лейку.



IX.

RUBINETA



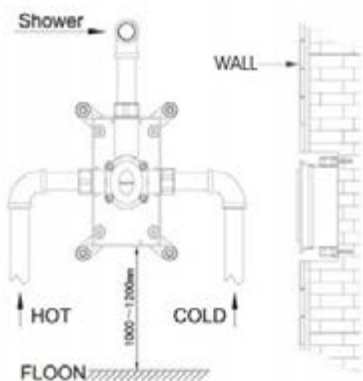
CONCEALED FAUCET

UAB „Rubineta“
Savanorių pr. 180, LT-03154 Vilnius
www.rubineta.com

COMPANY WITH
QUALITY SYSTEM
CERTIFIED BY DNV
= ISO 9001 =

Provide the height of the in wall pipe and the mixer body. The depth of the in wall box should be not less than 53.5mm. The in wall box should be under the wall after installation.

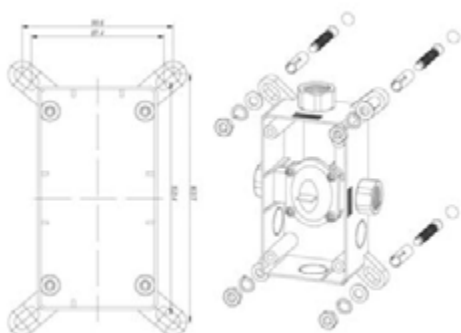
Выберите высоту для установки блока, глубина ниши для установки блока должна быть не меньше 53,5 мм. Лицевая часть блока должна быть установлена не глубже плоскости стены.



I.

Provide the dimension of the in wall box for drilling. Fixed the in wall box by exploded screw.

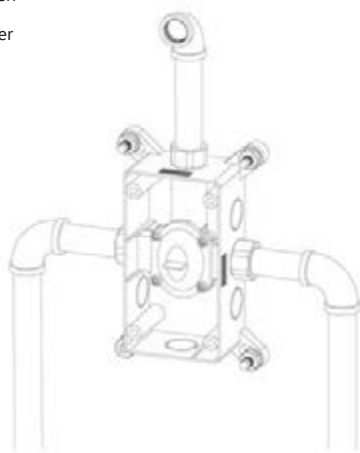
Сделайте отверстие по размеру для установки блока. Укрепите блок болтами.



II.

Connect the hot, cold and outlet pipe. Open water switch to check if each joint is tight, no leakage and no crack. After using proper pull and push, the wall could be covered with tile.

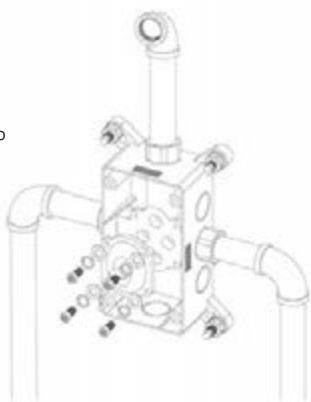
Соедините трубы горячей и холодной воды с изливом. После установки проверьте включатель, соединения, трещины или течь. После проверки можно клеить плитку и производить установку круглой панели.



III.

Close water switch, remove the plastic cover of the in wall box.

Выключите подачу воды (общий кран подачи воды в дом или квартиру) и снимите с блока защитную пластиковую панель.



IV.

Install the body. After finished installation, open water switch to check if each joint is tight and no leakage.

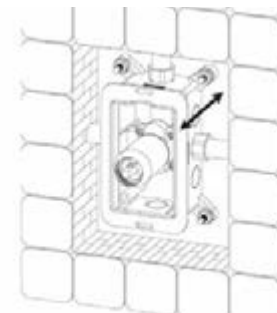
Установите блок в нишу и после установки откройте краны подачи воды. Потом проверьте все соединения.



V.

Remove diverter handle pole, fix the adjuster cover. The adjusted cover can be adjusted according to the height of the wall (Max. height 12.5mm). The biggest surface should be the same level as the tile.

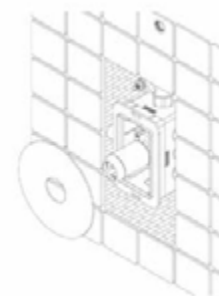
Снимите все ручки переключения, отрегулируйте фартук на уровне плитки. После установки настроить корпус можно отрегулировав его по высоте в стене (отрегулируйте максимальную глубину установки корпуса, которая составляет 12,5 мм).



VI.

Install the decorative plate.

Установите круглую панель.



VII.

Install the handle.

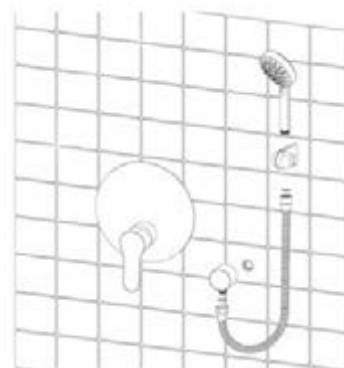
Установите переключатель и рукоятку.



VIII.

Install shower head.

Установите потолочную лейку.



IX.