

Таблица 3

Модель или (и) модификация	Цвет воздухоочистителя	Форма панели		
		С прогибом		Прямая
		Сетчатый фильтр	Релинг с козырьком	
BO 2501	белый	-	-	+
BO 2501 K41	черный			
BO 2501 K47	коричневый			
BO 2501 K30	нерж.сталь			
BO 2601	белый	+	-	-
BO 2601 K55		+	+	
BO 2601 K41	черный	+	-	
BO 2601 K47	коричневый	+	-	
BO 2601 K57		+	+	

Примечание: Знак "+" означает наличие составной части

Модификации воздухоочистителей обозначаются дополнительно буквой "К" с цифрами (K1 ...K99)

ВОЗДУХООЧИСТИТЕЛЬ

ДЛЯ КУХОНЬ ЭЛЕКТРИЧЕСКИЙ БЫТОВОЙ



Руководство по эксплуатации, техническому обслуживанию и установке

İstismar, texniki qulluq və quraşdırma üzrə rəhbərlik

Elektrik məişət hava təmizləyicisi

ექსპლუატაციის, ტექნიკური მომსახურებისა და დადგმის სახელმძღვანელო სამზარეულოს ჰაერის გაწმენდები ელექტრული საყოფაცხოვრებო

Иштетүү, техникалык жактан тейлөө жана орнотуу боюнча нускама Ашканада колдонулуучу аба тазалагыч

Қолдану, техникалық қызмет көрсету және орнату бойынша нұсқаулық Тұрмыстық электр асүйлерге арналған ауа тазартқыш

Manual de exploatare, deservire tehnică și instalare Purificatorul electrocasnic pentru bucatarii

Дастуруламал оид ба истифодабарӣ, хизматрасонии техникӣ ва гузоштан Ҳавотозакунандаи баркӣ маишӣ барои ошхонаъо

Ulanýş, tehniki üpjünçiligi we oturtma boýunça gollanmasy Aşhanalar üçin öý üçin elektriki howany arassalaýjy

Настанова з експлуатації, технічного обслуговування та встановлення Повітроочисник для кухонь електричний побутовий

Ишлатиш, техник хизмат кўрсатиш ва ўрнатиш буйича қулланма Ошхоналар учун маиший электр ҳаво тозаллагичи

BY

RU

AZ

GE

KG

KZ

MD

TJ

TM

UA

UZ



обл 2601 Груп-11.pdf
2601-04-01Групповой(кривые)_14.pdf
№ заказа

СОДЕРЖАНИЕ

1 Общие указания	2
2 Технические характеристики.....	3
3 Комплектность	4
4 Требования безопасности	4
5 Устройство изделия	5
6 Подготовка к работе (крепление к стене).....	8
7 Порядок работы	9
8 Обслуживание воздухоочистителя.....	9
9 Техническое обслуживание воздухоочистителя.....	10
10 Транспортирование и хранение	10
11 Утилизация	10
12 Возможные неисправности и методы их устранения	10
13 Гарантии изготовителя	11

1 ОБЩИЕ УКАЗАНИЯ

Настоящее руководство по эксплуатации распространяется на воздухоочистители для кухонь электрические бытовые (далее по тексту воздухоочистители) моделей ВО 2501, ВО 2601, их исполнения и модификации и действительно только в тех странах, чьи символы указаны на обложке. Воздухоочиститель предназначен для удаления или очистки загрязненного воздуха из пространства над варочной поверхностью в бытовых условиях.

Воздухоочиститель сертифицирован в соответствии с требованиями нормативных правовых актов (НПА) и технических нормативных правовых актов (ТНПА), по которым проведена обязательная сертификация.

Климатическое исполнение УХЛ 4 по ГОСТ 15150-69.

Воздухоочиститель относится к приборам, работающим под надзором. Он может эксплуатироваться на усмотрение потребителя по одному из принципов работы:

- циркуляционному (очищенный воздух возвращается в помещение кухни);
- вытяжному (очищенный воздух выводится через трубу наружу).



УСТАНОВКУ ВОЗДУХООЧИСТИТЕЛЯ НЕОБХОДИМО ВЫПОЛНЯТЬ С СОБЛЮДЕНИЕМ ТРЕБОВАНИЙ НАСТОЯЩЕГО РУКОВОДСТВА ПО ЭКСПЛУАТАЦИИ И С УЧЕТОМ ПРЕДПИСАНИЙ ПО ОТВЕДЕНИЮ ОТРАБОТАННОГО ВОЗДУХА, НЕ НАРУШАЯ ПРИ ЭТОМ ЕГО ЕСТЕСТВЕННЫЙ ОТТОК.

НЕПРАВИЛЬНО УСТАНОВЛЕННЫЙ И ПОДКЛЮЧЕННЫЙ ВОЗДУХООЧИСТИТЕЛЬ, НЕСОБЛЮЖДЕНИЕ ПРАВИЛ ТЕХНИКИ БЕЗОПАСНОСТИ МОГУТ ПРИВЕСТИ К ПОРАЖЕНИЮ ЭЛЕКТРИЧЕСКИМ ТОКОМ, ПОЖАРУ.

ПРОИЗВОДИТЕЛЬ НЕ НЕСЕТ ОТВЕТСТВЕННОСТЬ ЗА УЩЕРБ, ВЫЗВАННЫЙ НЕПРАВИЛЬНОЙ УСТАНОВКОЙ ВОЗДУХООЧИСТИТЕЛЯ.

2 ТЕХНИЧЕСКИЕ ХАРАКТЕРИСТИКИ

Таблица 1

Технические данные	Модель воздухоочистителя	
	ВО 2601	ВО 2501
Диапазон номинальных напряжений, В	220-230	
Номинальная частота, Гц	50	
Номинальная потребляемая мощность вентилятора, Вт	120	
Максимально допустимая мощность узла дополнительного освещения,  Вт.	2 x 25	
Корректированный уровень звуковой мощности в максимальном режиме, дБА, не более	65	
Воздухопроизводительность, в вытяжном режиме м ³ /ч*	I режим (минимальный)	150±15 %
	II режим (номинальный)	200±15 %
	III режим (максимальный)	300±15 %
Габаритные размеры короба, мм	Глубина	500
	Высота	140
	Ширина	600 500
Масса, кг, не более	7	6,3
Класс защиты прибора «  »	II	
Содержание драгоценных материалов, г** серебро	0,163	
* С установленным угольным фильтром		
** Содержание драгоценных материалов в модификациях прибора соответствует указанному для модели прибора.		

3 КОМПЛЕКТНОСТЬ

3.1	Воздухоочиститель	- 1 шт.
3.2	Комплект крепежных деталей	
	- шурупы 4x40	- 4 шт.
	- дюбель	- 4 шт.
3.3	Фланец	- 1 шт.
3.4	Заглушка	- 1 шт.
3.5	Угольный кассетный фильтр	- 1 шт.
3.6	Руководство по эксплуатации	- 1 шт.
3.7	Адреса уполномоченных организаций по обслуживанию техники (товарный знак «GEFEST»)	- 1 шт.
3.8	Гарантийная карта	- 1 шт.
3.9	Упаковка	- 1 компл.
Устанавливается в модификациях (см. табл. 3)		
3.10	Релинг	- 1 шт.
3.11	Козырек	- 1 шт.
3.12	Гайка “Барашек” М4	- 2 шт.
3.13	Шайба	- 2 шт.
3.14	Стекланный козырек	- 1 шт.
3.15	Щека (комплект лев. прав.)	- 2 шт.
3.16	Винт М4	- 2 шт.
3.17	Гайка М4	- 2 шт.
3.18	Шайба	- 2 шт.

4 ТРЕБОВАНИЯ БЕЗОПАСНОСТИ

- НЕ ПОДСОЕДИНЯЙТЕ ВОЗДУХООЧИСТИТЕЛЬ К ДЫМОХОДАМ ДЛЯ ОТВОДА ПРОДУКТОВ ГОРЕНИЯ (БОЙЛЕРЫ, КАМИНЫ, ГАЗОВЫЕ КОЛОНКИ И ПРОЧ.)
- ПРОВЕРЬТЕ, ЧТОБЫ НАПРЯЖЕНИЕ СЕТИ СООТВЕТСТВОВАЛО УКАЗАННОМУ НА ТАБЛИЧКЕ (220 В - 230 В), НАХОДЯЩЕЙСЯ ВНУТРИ ВОЗДУХООЧИСТИТЕЛЯ. ВИЛКА И СЕТЕВОЙ ШНУР ПОСЛЕ УСТАНОВКИ ПРИБОРА ДОЛЖНЫ БЫТЬ ДОСТУПНЫ ДЛЯ ОБЕСПЕЧЕНИЯ ВОЗМОЖНОСТИ ОТКЛЮЧЕНИЯ.
- МИНИМАЛЬНОЕ РАССТОЯНИЕ МЕЖДУ ПЛОСКОСТЬЮ УСТАНОВКИ ПОСУДЫ НА ПЛИТУ (НАГРЕВАТЕЛЬНОЙ ПОВЕРХНОСТЬЮ) И ВОЗДУХООЧИСТИТЕЛЕМ ДОЛЖНО БЫТЬ 75 см.
- ЗАПРЕЩАЕТСЯ ИСПОЛЬЗОВАТЬ ФРИТЮРНИЦЫ БЕЗ НАДЗОРА, ТАК КАК НАГРЕТОЕ МАСЛО МОЖЕТ ВОСПЛАМЕНИТЬСЯ.
- ПРЕЖДЕ ЧЕМ ВЫПОЛНЯТЬ ЛЮБЫЕ РАБОТЫ ПО ЧИСТКЕ ВОЗДУХООЧИСТИТЕЛЯ, ВЫКЛЮЧИТЕ ПРИБОР И ВЫНЬТЕ ВИЛКУ ИЗ РОЗЕТКИ.
- НЕ ОСТАВЛЯЙТЕ ПОД ВОЗДУХООЧИСТИТЕЛЕМ ОТКРЫТОЕ СИЛЬНОЕ ПЛАМЯ: СНИМАЯ КАСТРЮЛЮ С ОГНЯ, ВЫКЛЮЧИТЕ КОНФОРКУ (ГОРЕЛКУ). НЕ ДОПУСКАЙТЕ ВОЗНИКНОВЕНИЯ ФАКЕЛЬНОГО ПЛАМЕНИ ПОД ВОЗДУХООЧИСТИТЕЛЕМ. ЭТО МОЖЕТ ПРИВЕСТИ К ДЕФОРМАЦИИ ПЛАСТМАССОВЫХ ДЕТАЛЕЙ ИЛИ ВОЗГОРАНИЮ.
- В СЛУЧАЕ, ЕСЛИ В ПОМЕЩЕНИИ РАБОТАЕТ ВОЗДУХООЧИСТИТЕЛЬ И УСТРОЙСТВА, НЕ ЗАПИТЫВАЕМЫЕ ЭЛЕКТРОЭНЕРГИЕЙ (НАПРИМЕР, ГАЗОВЫЕ ПРИБОРЫ), НЕОБХОДИМО, ЧТОБЫ ПОМЕЩЕНИЕ ХОРОШО ПРОВЕТРИВАЛОСЬ.

- 4.8 НИКОГДА НЕ ИСПОЛЬЗУЙТЕ ВОЗДУХООЧИСТИТЕЛЬ НЕ ПО НАЗНАЧЕНИЮ, ПОМНЯ, ЧТО ОН ПРЕДНАЗНАЧЕН ТОЛЬКО ДЛЯ ОЧИСТКИ ВОЗДУХА И УДАЛЕНИЯ ЗАПАХОВ ИЗ ПОМЕЩЕНИЯ КУХНИ.
- 4.9 ПРИБОР НЕ ПРЕДНАЗНАЧЕН ДЛЯ ИСПОЛЬЗОВАНИЯ ЛИЦАМИ (ВКЛЮЧАЯ ДЕТЕЙ) С ПОНИЖЕННЫМИ ФИЗИЧЕСКИМИ, ПСИХИЧЕСКИМИ ИЛИ УМСТВЕННЫМИ СПОСОБНОСТЯМИ ИЛИ ПРИ ОТСУТСТВИИ У НИХ ОПЫТА ИЛИ ЗНАНИЙ, ЕСЛИ ОНИ НЕ НАХОДЯТСЯ ПОД КОНТРОЛЕМ ИЛИ НЕ ПРОИНСТРУКТИРОВАНЫ ОБ ИСПОЛЬЗОВАНИИ ПРИБОРА ЛИЦОМ, ОТВЕТСТВЕННЫМ ЗА ИХ БЕЗОПАСНОСТЬ.
ДЕТИ ДОЛЖНЫ НАХОДИТЬСЯ ПОД ПРИСМОТРОМ ДЛЯ НЕДОПУЩЕНИЯ ИГРЫ С ПРИБОРОМ.
- 4.10 ПЕРИОДИЧЕСКИ (НЕ РЕЖЕ ОДНОГО РАЗА В ПОЛГОДА) ПРОВЕРЯЙТЕ СОСТОЯНИЕ ШНУРА ПИТАНИЯ (СМ. РАЗДЕЛ 9).
ПРЕДУПРЕЖДЕНИЕ: ДОСТУПНЫЕ ЧАСТИ МОГУТ НАГРЕВАТЬСЯ ПРИ ИСПОЛЬЗОВАНИИ С ПРИБОРАМИ ДЛЯ ПРИГОТОВЛЕНИЯ ПИЩИ.
- 4.11 ВОЗДУХООЧИСТИТЕЛЬ НЕ ПРЕДНАЗНАЧЕН ДЛЯ ИСПОЛЬЗОВАНИЯ В КОММЕРЧЕСКИХ И ПРОИЗВОДСТВЕННЫХ ЗОНАХ.

5 УСТРОЙСТВО ИЗДЕЛИЯ

- 5.1 Внутри короба 1 воздухоочистителя (рис. 1) располагаются вентилятор 2, лампы дополнительного освещения 3, воздуховод 4 с регулятором потока воздуха 5. На передней части корпуса расположены кнопки управления 8.
В зависимости от модели (см. табл.3) воздухоочиститель оснащается:
- крышкой 6 с сетчатым фильтром 7 (рис.1), а также, в зависимости от модификации, релингом с пластмассовым козырьком (рис.3).
- металлическими рамочными фильтрами и стеклянным козырьком (рис.2).
В верхней и задней стенках короба воздухоочистителя имеются отверстия (рис.4), предназначенные для отвода воздуха наружу при помощи трубы, которая присоединяется к воздухоочистителю через фланец. Отверстие на задней стенке по контуру обозначено вырубленным элементом, который перед установкой фланца необходимо удалить при помощи отвертки или другого инструмента.
- 5.2 Аэрозоли и механические примеси воздуха, отсасываемого воздухоочистителем из помещения кухни, осаждаются на металлическом (сетчатом) фильтре.
- 5.3 С помощью кассетного угольного фильтра 10 (рекомендуется устанавливать на воздухоочистители, работающие в циркуляционном режиме) всасываемый воздух дополнительно очищается гранулами активированного угля, уменьшаются запахи от приготовления пищи. Угольный фильтр не подлежит регенерации и должен заменяться примерно каждые шесть месяцев (в зависимости от интенсивности эксплуатации). Для установки кассетного угольного фильтра оденьте его на три фиксирующих элемента в центре вентилятора и поверните по часовой стрелке до упора (рис. 1). Демонтаж фильтра производится в обратном порядке.
- 5.4 Очищенный воздух возвращается в помещение кухни или направляется наружу в зависимости от положения регулятора потока воздуха 5.
- 5.5 В случае подсоединения воздухоочистителя к вентиляционному отверстию кухни наденьте на фланец трубу диаметром 100 мм для отвода всасываемого воздуха.

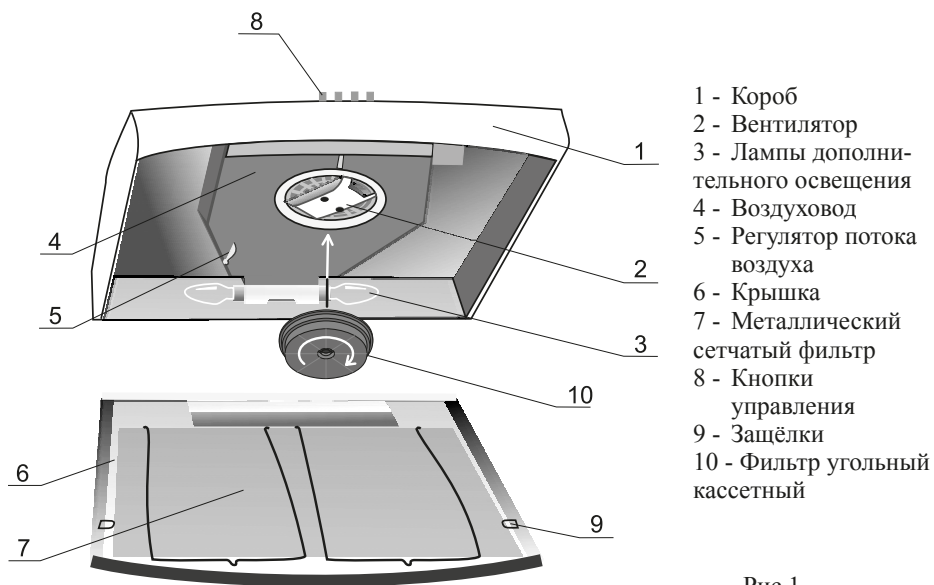


Рис.1

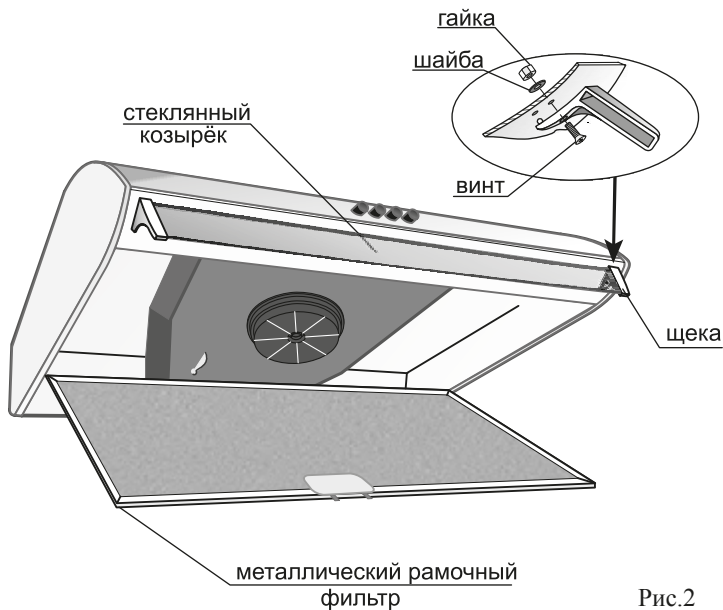


Рис.2

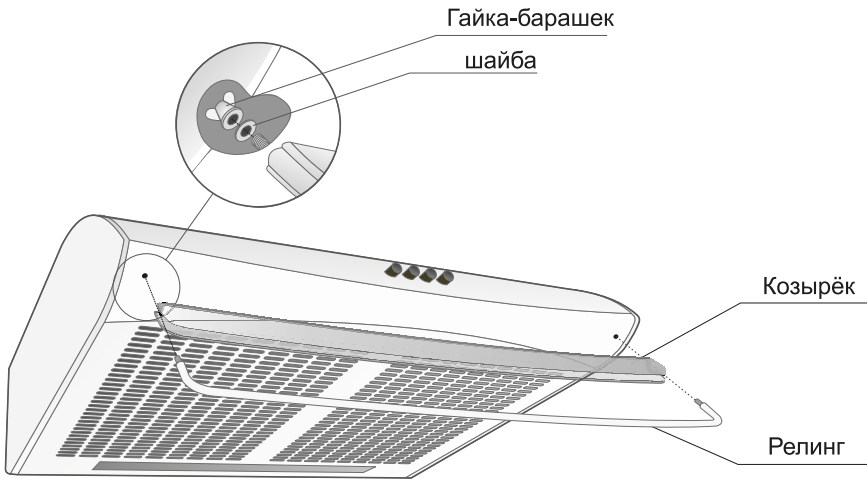


Рис. 3

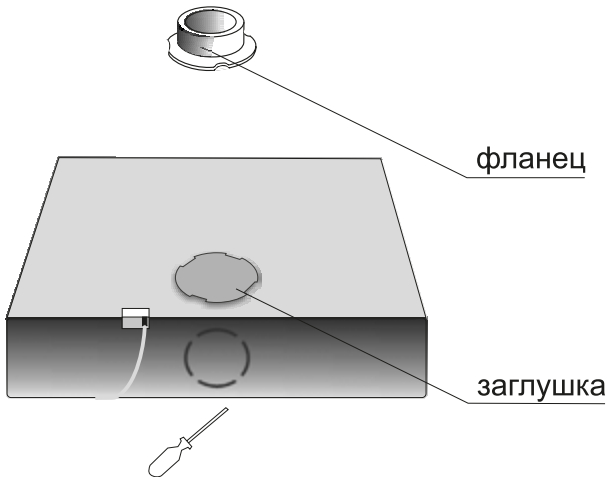




Рис. 4

6 ПОДГОТОВКА К РАБОТЕ (крепление к стене)

ВНИМАНИЕ! МИНИМАЛЬНОЕ БЕЗОПАСНОЕ РАССТОЯНИЕ МЕЖДУ ПЛОСКОСТЬЮ ПЛИТЫ И ВОЗДУХООЧИСТИТЕЛЕМ ДОЛЖНО БЫТЬ 75 см.

- 6.1 Определите расстояние между нагревательной поверхностью плиты и воздухоочистителем и отметьте на стене нижний габарит воздухоочистителя.
- 6.2 Приставьте к стене в месте предполагаемого размещения корпус воздухоочистителя со снятой крышкой и по его задней стенке отметьте на стене центра четырёх крепёжных отверстий.
- 6.3 Просверлите по разметке четыре отверстия диаметром, соответствующим диаметру дюбеля, на глубину не менее 50 мм.
- 6.4 Вставьте дюбеля в отверстия. В верхние заверните не до упора два шурупа, на которые навесьте воздухоочиститель.
- 6.5 Зафиксируйте воздухоочиститель, завернув до упора шурупы для навешивания и два нижних фиксирующих шурупа.
- 6.6 Также предусмотрено крепление воздухоочистителя к навесному шкафчику через крепежные отверстия, расположенные на верхней стенке воздухоочистителя. Разметку отверстий для крепления к нижней полке шкафчика выполнить по расположению крепежных отверстий на воздухоочистителе по месту.
- 6.7 Совмещение флажка регулятора потока воздуха 5 (см. рис. 1) с рисунком  на воздуховоде указывает, что воздухоочиститель работает в циркуляционном режиме, т. е. очищенный воздух возвращается в помещение кухни.
При данном режиме работы воздухоочистителя отверстие на верхней поверхности воздухоочистителя должно быть закрыто заглушкой (рис.4).
- 6.8 Совмещение флажка регулятора с рисунком  на воздуховоде указывает, что воздухоочиститель работает в вытяжном режиме, т.е. воздух направляется через трубу наружу.
При данном режиме работы воздухоочистителя в одно из выходных отверстий корпуса установить фланец, на который закрепить трубу (продается отдельно). Если фланец установлен в отверстие на задней поверхности воздухоочистителя, то отверстие на верхней поверхности воздухоочистителя нужно закрыть заглушкой (рис.4).
- 6.9 Перед установкой металлического фильтра удалить с рамки защитную пленку.
- 6.10 Исходное положение кнопок блока управления (выкл.) - отжато.

7 ПОРЯДОК РАБОТЫ

- 7.1 Включение прибора производится при помощи выключателей блока управления в соответствии с обозначением на декоративной панели:

I, II, III - режимы работы вентилятора



- подсветка



I - кнопка управления - нажата



0 - кнопка управления - отжата

- 7.2 Включение вентилятора производится нажатием кнопки любого из режимов его работы. Для переключения вентилятора в другой режим работы необходимо нажать соответствующую этому режиму кнопку, а исходную - отжать.

В случае, когда в нажатом положении одновременно будут находиться несколько кнопок управления режимами работы вентилятора, он будет работать в режиме, которому соответствует кнопка включения наибольшей производительности.

ПРИ ИНТЕНСИВНОМ ВЫДЕЛЕНИИ ДЫМА И ЗАПАХОВ, НАПРИМЕР, ПРИ ПОДГОРАНИИ ПИЩИ, рекомендуется включать максимальный режим работы вентилятора.

ПРИ НЕЗНАЧИТЕЛЬНОМ ЗАГРЯЗНЕНИИ ВОЗДУХА В КУХНЕ рекомендуется устанавливать номинальный или минимальный режим работы вентилятора, что позволит снизить потребляемую мощность и уровень шума при работе воздухоочистителя.

- 7.3 Через некоторое время после окончания приготовления пищи вентилятор следует отключить.

8 ОБСЛУЖИВАНИЕ ВОЗДУХООЧИСТИТЕЛЯ

ВНИМАНИЕ! ПРИ ПРОВЕДЕНИИ ТЕХНИЧЕСКОГО ОБСЛУЖИВАНИЯ НЕОБХОДИМО СТРОГО РУКОВОДСТВОВАТЬСЯ ТРЕБОВАНИЯМИ БЕЗОПАСНОСТИ.

- 8.1 Уход за воздухоочистителем.

Постоянный уход за воздухоочистителем обеспечивает качественную его работу в течение долгого времени.

Особое внимание следует уделять противожировым фильтрам. Металлические сетчатые (рамочные) фильтры при загрязнении необходимо промыть водой с моющим средством, используя губку или щетку.

ВАЖНО! ПРИ МЫТЬЕ В ПОСУДОМОЕЧНОЙ МАШИНЕ МЕТАЛЛИЧЕСКИЕ ФИЛЬТРЫ МОГУТ НЕЗНАЧИТЕЛЬНО ИЗМЕНИТЬ ЦВЕТ.

- 8.2 Чистка воздухоочистителя.

Рекомендуется производить чистку воздухоочистителя не реже одного раза в два месяца.

ВНИМАНИЕ! ДЛЯ ПРОТИРКИ ВОЗДУХООЧИСТИТЕЛЯ ИСПОЛЬЗУЙТЕ ВЛАЖНУЮ ТРЯПКУ, СМОЧЕННУЮ В НЕЙТРАЛЬНОМ МОЮЩЕМ СОСТАВЕ. НЕ ИСПОЛЬЗУЙТЕ РАСТВОРИТЕЛИ, СПИРТ, МОЮЩИЕ СОСТАВЫ, СОДЕРЖАЩИЕ АГРЕССИВНЫЕ ВЕЩЕСТВА (ЩЕЛОЧИ, КИСЛОТЫ И ПР.), Т.К. ОКРАШЕННЫЕ ПОВЕРХНОСТИ МОГУТ УТРАТИТЬ БЛЕСК И ИЗМЕНИТЬ ОТТЕНОК. НЕ ПОЛЬЗУЙТЕСЬ МОКРЫМИ ТРЯПКАМИ И ГУБКАМИ, ИЗБЕГАЙТЕ ПОПАДАНИЯ СТРУЙ ВОДЫ.

ВНИМАНИЕ! В СЛУЧАЕ НЕСОБЛЮДЕНИЯ ПРЕДПИСАНИЙ ПО УХОДУ ЗА ВОЗДУХООЧИСТИТЕЛЕМ, ЗАМЕНЕ ИЛИ ЧИСТКЕ ФИЛЬТРОВ МОЖЕТ ВОЗНИКНУТЬ ОПАСНОСТЬ ПОЖАРА.

9 ТЕХНИЧЕСКОЕ ОБСЛУЖИВАНИЕ ВОЗДУХООЧИСТИТЕЛЯ

Техническое обслуживание воздухоочистителя проводится специалистами уполномоченных организаций в соответствии с действующими региональными Правилами. По истечении 10 лет эксплуатации воздухоочистителя техническое обслуживание является обязательным.

Не допускаются затвердевания и трещины на изоляции шнура питания.

При повреждении шнура питания его замену, во избежание опасности, должен проводить изготовитель, сервисная служба или аналогичный квалифицированный персонал.

Срок службы воздухоочистителя – 10 лет, по истечении которого, во избежание непредвиденных опасных ситуаций, необходимо обратиться в организацию, осуществляющую надзор за бытовыми электроприборами, для определения возможности дальнейшей эксплуатации воздухоочистителя или необходимости его замены.

10 ТРАНСПОРТИРОВАНИЕ И ХРАНЕНИЕ

Перевозить воздухоочистители необходимо в заводской упаковке согласно указанным на ней требованиям манипуляционных знаков.

Транспорт и хранилища должны обеспечивать защиту воздухоочистителя от атмосферных осадков и механических повреждений.

Воздухоочиститель должен храниться в упакованном виде в отапливаемых помещениях при температуре воздуха от плюс 5 °С до плюс 40 °С.

11 УТИЛИЗАЦИЯ

Утилизация приборов проводится уполномоченными организациями по обращению и переработке бытовой техники в соответствии с действующими нормами.

Для разъяснения порядка утилизации Вашего старого прибора необходимо обратиться в местную службу коммунального хозяйства или в районную администрацию.

Перед утилизацией отключите прибор от электрической сети и обрежьте шнур питания.

12 ВОЗМОЖНЫЕ НЕИСПРАВНОСТИ И МЕТОДЫ ИХ УСТРАНЕНИЯ

ВНИМАНИЕ! ЧТОБЫ УСТРАНИТЬ ВОЗМОЖНЫЕ НЕИСПРАВНОСТИ, НЕОБХОДИМО СТРОГО РУКОВОДСТВОВАТЬСЯ ПРАВИЛАМИ БЕЗОПАСНОСТИ.

Таблица 2 - Перечень возможных неисправностей и методы их устранения

Неисправность	Вероятная причина	Метод устранения
Воздухоочиститель не работает	1) Нарушен контакт в шнуре 2) Неисправен выключатель	1) Заменить шнур* 2) Заменить выключатель*
Лампа освещения не горит	1) Перегорела лампа 2) Отсутствует контакт в патроне 3) Неисправен выключатель	1) Заменить лампу 2) Повернуть лампу до восстановления контакта; отогнуть контакты в патроне 3) Заменить выключатель*
Появление шума, не характерного для нормально работающего воздухоочистителя	В кожух вентилятора попали посторонние предметы	Снять воздухоочиститель и удалить посторонние предметы

* Работы выполняются сервисной службой

13 ГАРАНТИИ ИЗГОТОВИТЕЛЯ

- 13.1 Гарантийная карта является неотъемлемой частью руководства по эксплуатации.
- 13.2 Дата изготовления и адрес изготовителя (наименование и местонахождение) прибора указаны в гарантийной карте и в табличке, наклеенной на корпус прибора. Расшифровка даты: 2 знака - месяц изготовления, 4 знака - год изготовления.
- 13.3 Сведения о приемке воздухоочистителя указаны в гарантийной карте.
- 13.4 Гарантийный срок эксплуатации - 24 месяца со дня продажи воздухоочистителя. При отсутствии даты и штампа магазина гарантийный срок исчисляется с даты выпуска воздухоочистителя заводом.
- 13.5 Гарантийный ремонт производится персоналом уполномоченной сервисной службы.
- 13.6 Представитель сервисной службы, производящий ремонт, обязан заполнить отрывной изымаемый талон и корешок к нему.

ВНИМАНИЕ: ВО ИЗБЕЖАНИЕ НЕДОРАЗУМЕНИЙ, СВЯЗАННЫХ С ГАРАНТИЙНЫМ ОБСЛУЖИВАНИЕМ, ТРЕБУЙТЕ ОТ ПРОДАВЦА ОБЯЗАТЕЛЬНОГО ЗАПОЛНЕНИЯ ПУНКТА “НАИМЕНОВАНИЕ И АДРЕС СЕРВИСНОЙ СЛУЖБЫ” В “СВИДЕТЕЛЬСТВЕ ПРОДАЖИ” И ГАРАНТИЙНЫХ ТАЛОНАХ.

- 13.7 Замена перегоревшей лампочки подсветки в гарантийный ремонт не входит.
- 13.8 Гарантийные обязательства не выполняются в случае:
- некомплектности воздухоочистителя, выявленной потребителем после продажи;
 - обнаружения механических повреждений после продажи, возникших по вине потребителей;
 - несоблюдения правил транспортировки и хранения;
 - несоблюдения правил установки и эксплуатации;
 - разборки и ремонта воздухоочистителя лицами, не имеющими на это право.
 - использования воздухоочистителя в коммерческих целях или на предприятиях общественного питания.

ВНИМАНИЮ ПОКУПАТЕЛЯ!

ПОКУПАТЕЛЬ ОБЯЗАН ВЫМЫТЬ И ВЫЧИСТИТЬ ВОЗДУХООЧИСТИТЕЛЬ СНАРУЖИ И ВНУТРИ ПРИ СДАЧЕ ЕГО В РЕМОНТ, ПРИ ЭТОМ ГРЯЗНЫЙ ФИЛЬТР УДАЛЯЕТСЯ. ПРИ НЕСОБЛЮДЕНИИ ЭТИХ УСЛОВИЙ ВОЗДУХООЧИСТИТЕЛЬ НЕ ПРИНИМАЕТСЯ.

По вопросам гарантийного ремонта необходимо обращаться к Продавцу.

По вопросам послегарантийного ремонта необходимо обращаться к Продавцу, либо в любую уполномоченную организацию.

Сервисная служба завода изготовителя окажет помощь и ответит на все Ваши вопросы:

Унитарное предприятие «Гефест-техника»,

Республика Беларусь, 224002, г. Брест, ул. Суворова, 21

- для РБ - 8(0162)27-68-27; 27-61-01

- для других стран - +375162 27-68-27; 27-61-01

- адрес электронной почты - gt.sa@gefest.org