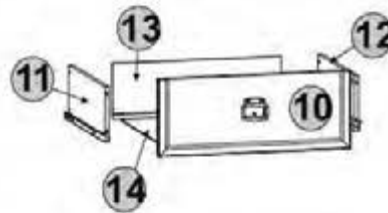
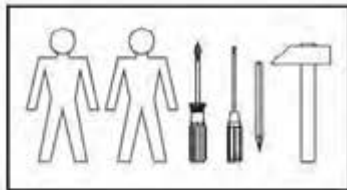
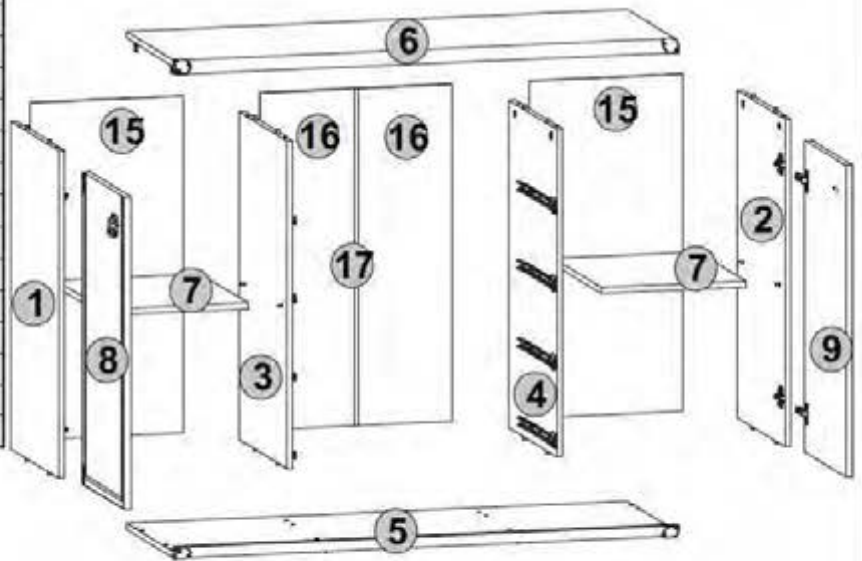


# INDIANA

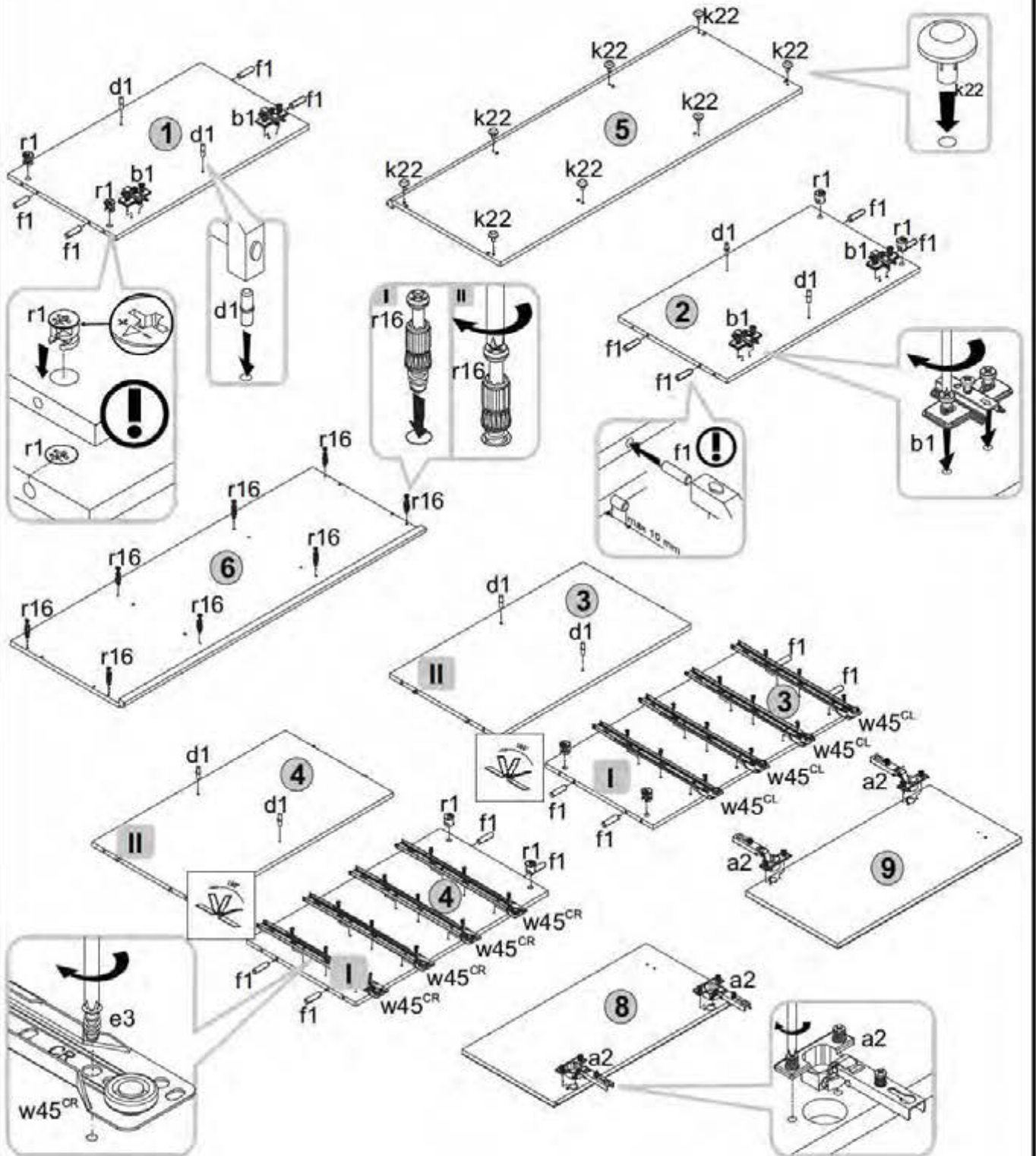
JKOM 2d4s

A	C	B	D
1	832x466	S31-115	1/3
2	832x466	S31-116	1/3
3	832x466	S31-119	1/3
4	832x466	S31-120	1/3
5	1300x491	S31-216	2/3
6	1300x491	S31-217	2/3
7	375x461	S31-312	1/3
8	792x396	S31-016	3/3
9	792x396	S31-017	3/3
10	496x196	S31-0018	3/3
11	350x140	S31-5504	1/3
12	350x140	S31-5505	1/3
13	427x140	S31-5511	1/3
14	437x348	S31-9912	1/3
15	856x397	S31-913	1/3
16	856x249	S31-1914	1/3
17	826x14	Lh-826	1/3

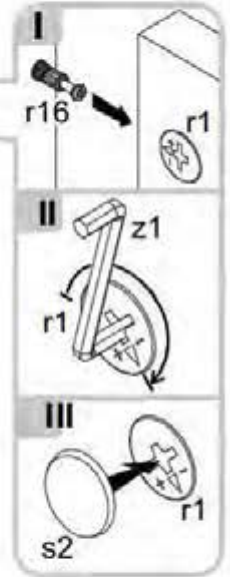
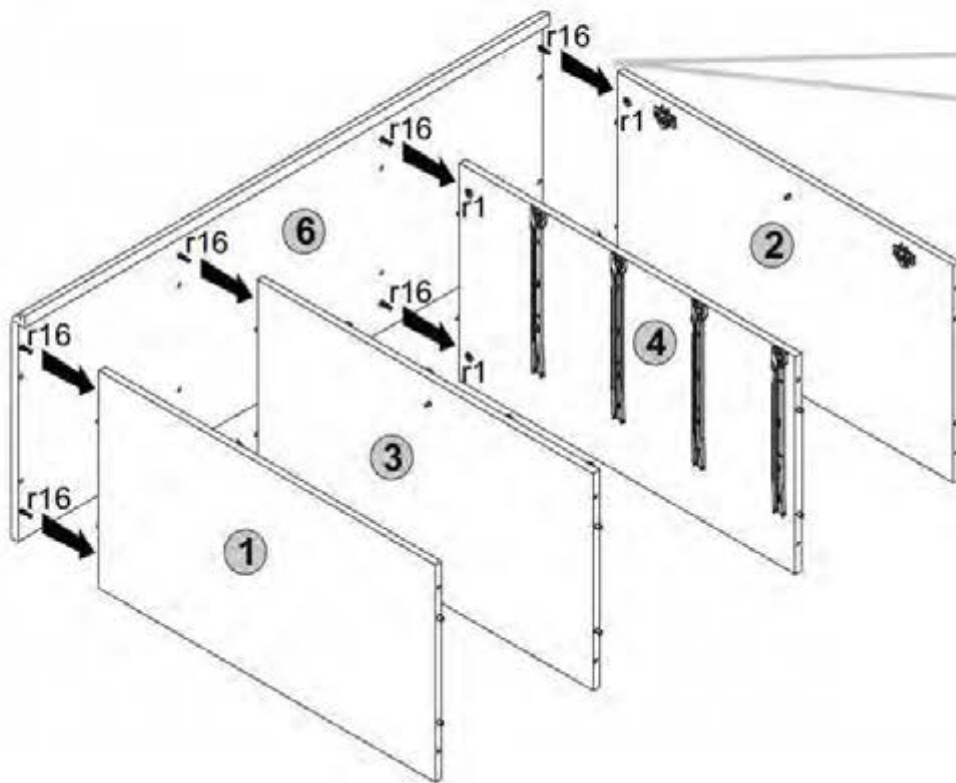


4x  a2	4x  b1	6x  c158	8x  d1	8x  e1	24x  e3	16x  e19	16x  f1
16x  f25	12x  j30	8x  k22	90x  l1	4x  l27	2x  l28 <sup>L</sup>	2x  l28 <sup>P</sup>	16x  p83
24x  r1	24x  r16	6x  s2	4x  w45 <sup>CL</sup>	4x  w45 <sup>CR</sup>	4x  w45 <sup>DL</sup>	4x  w45 <sup>DR</sup>	1x  z1

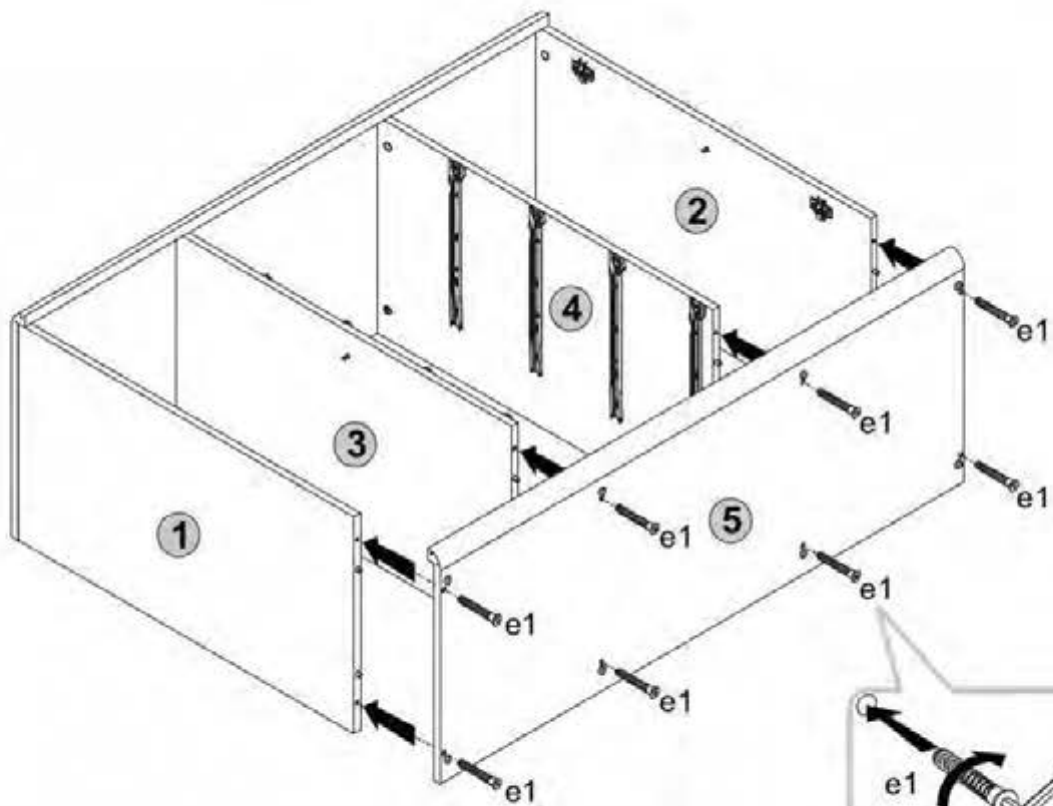
# 1



# 2

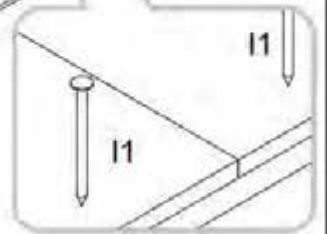
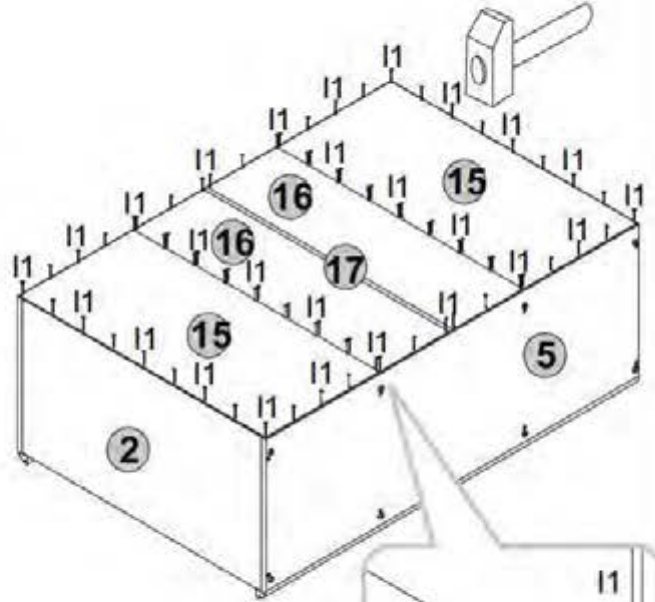
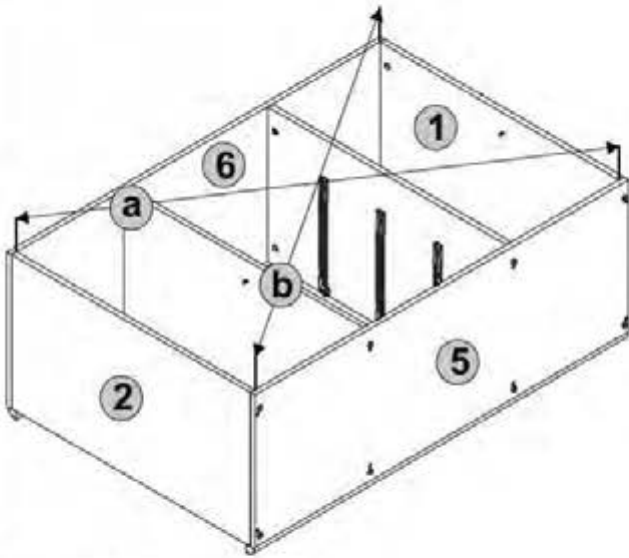


# 3



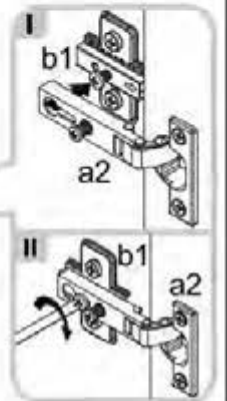
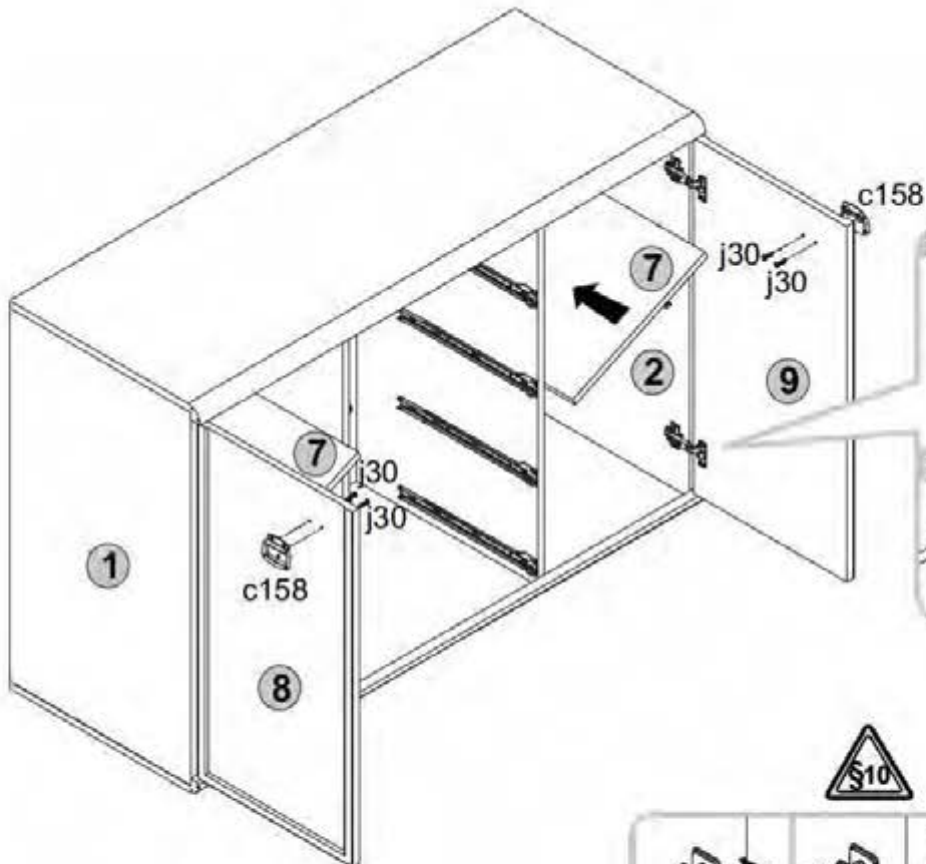


# 4

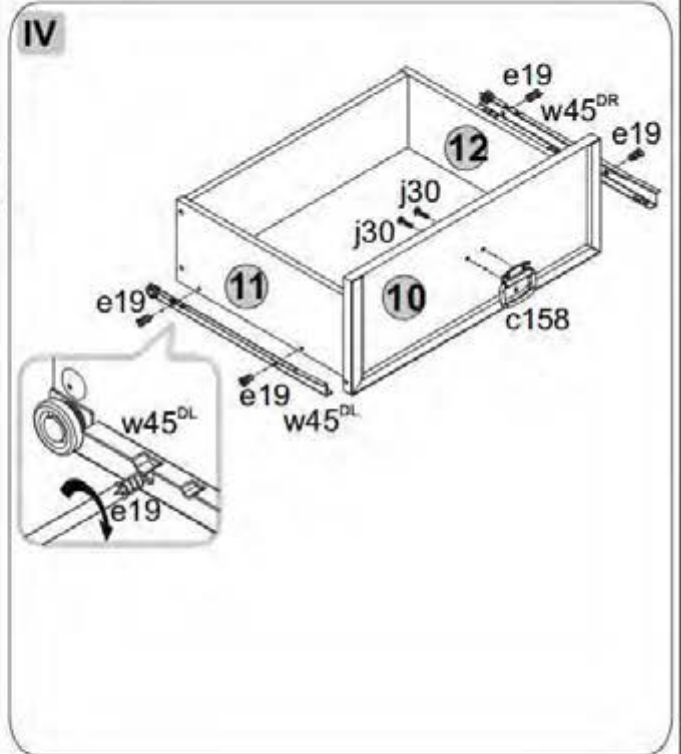
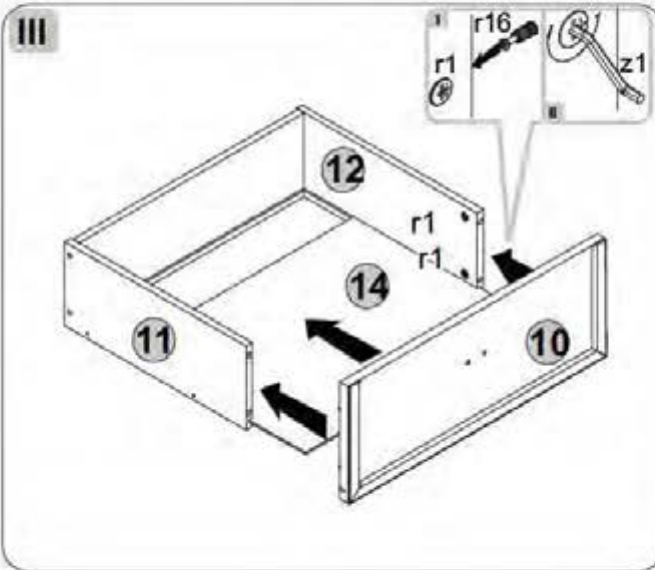
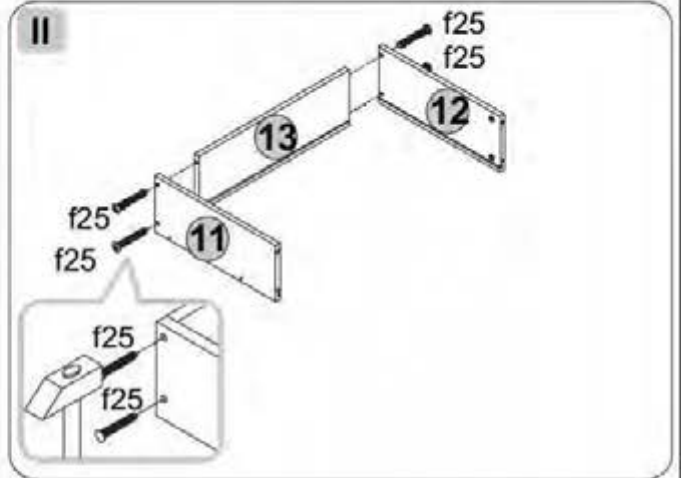
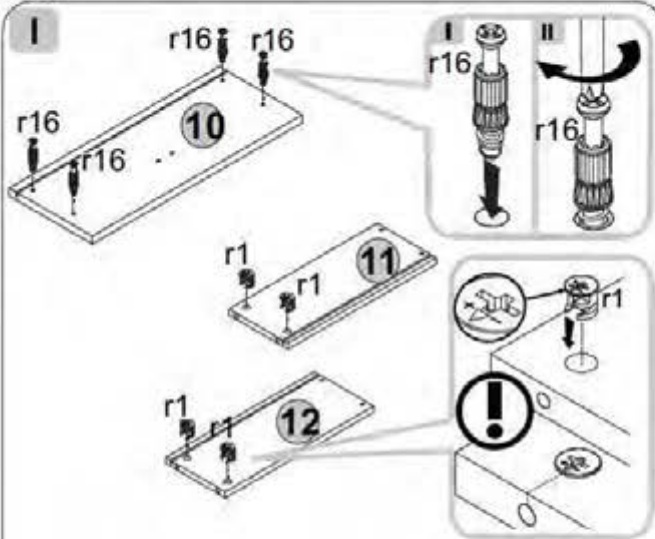


$a=b$

# 5



# 6



# 7

