



# ПОБЕДА

## МОТОБЛОК БЕНЗИНОВЫЙ

АРТИКУЛ: 440 10 7212

EAN8-20007768

РЕЛИЗ: 04.2017

**ДЕТАЛИРОВКА ИЗДЕЛИЯ**

# ***PATRIOT***

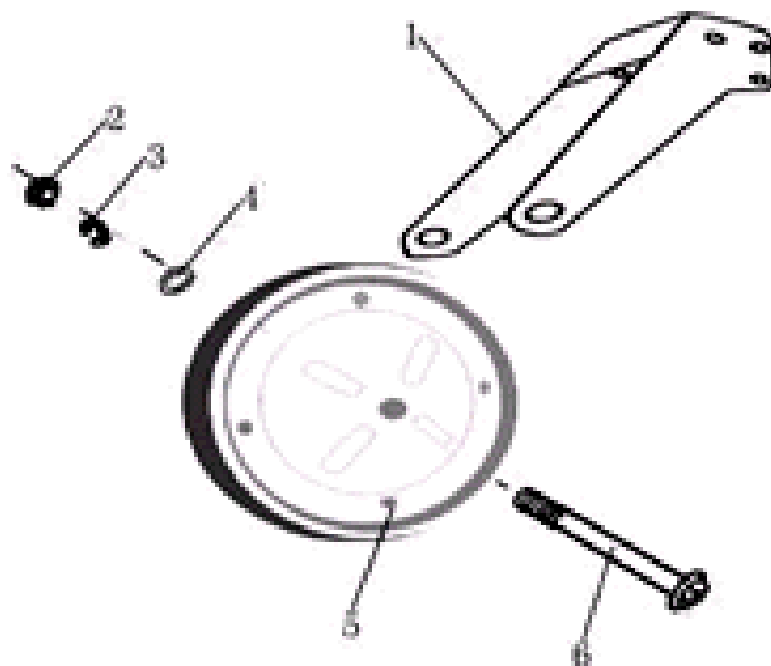
[www.onlypatriot.com](http://www.onlypatriot.com)



АРТИКУЛ: 440 10 7212

**КОЛЕСО ТРАНСПОРТИРОВОЧНОЕ ПЕРЕДНЕЕ**

СХЕМА А



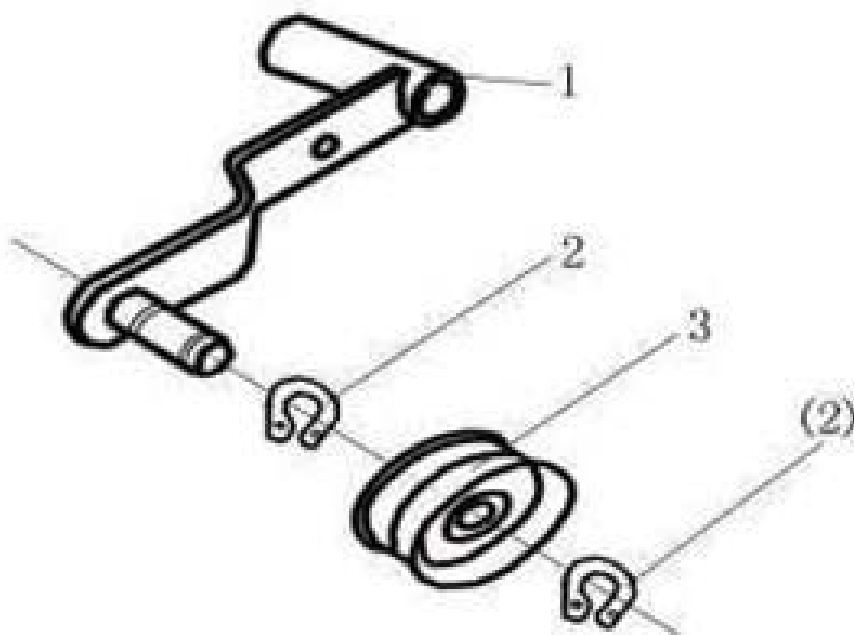
#	АРТИКУЛ	ОПИСАНИЕ	КОЛ-ВО
A 1- A 6	004516935	Колесо переднее в сборе с кронштейном	1



АРТИКУЛ: 440 10 7212

**НАТЯЖНОЙ РОЛИК С КРОНШТЕЙНОМ**

СХЕМА В



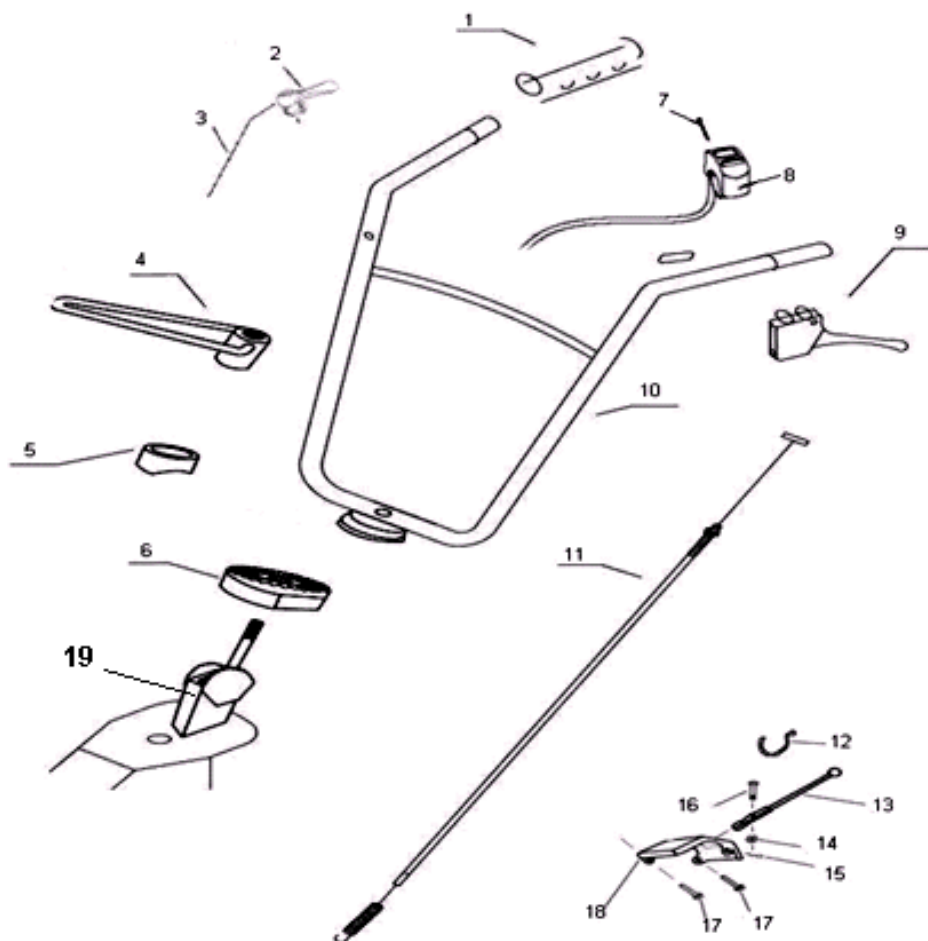
#	АРТИКУЛ	ОПИСАНИЕ	КОЛ-ВО
В 1-В 3	004511104	Натяжной ролик с кронштейном	1



АРТИКУЛ: 440 10 7212

**РУЛЬ УПРАВЛЕНИЯ**

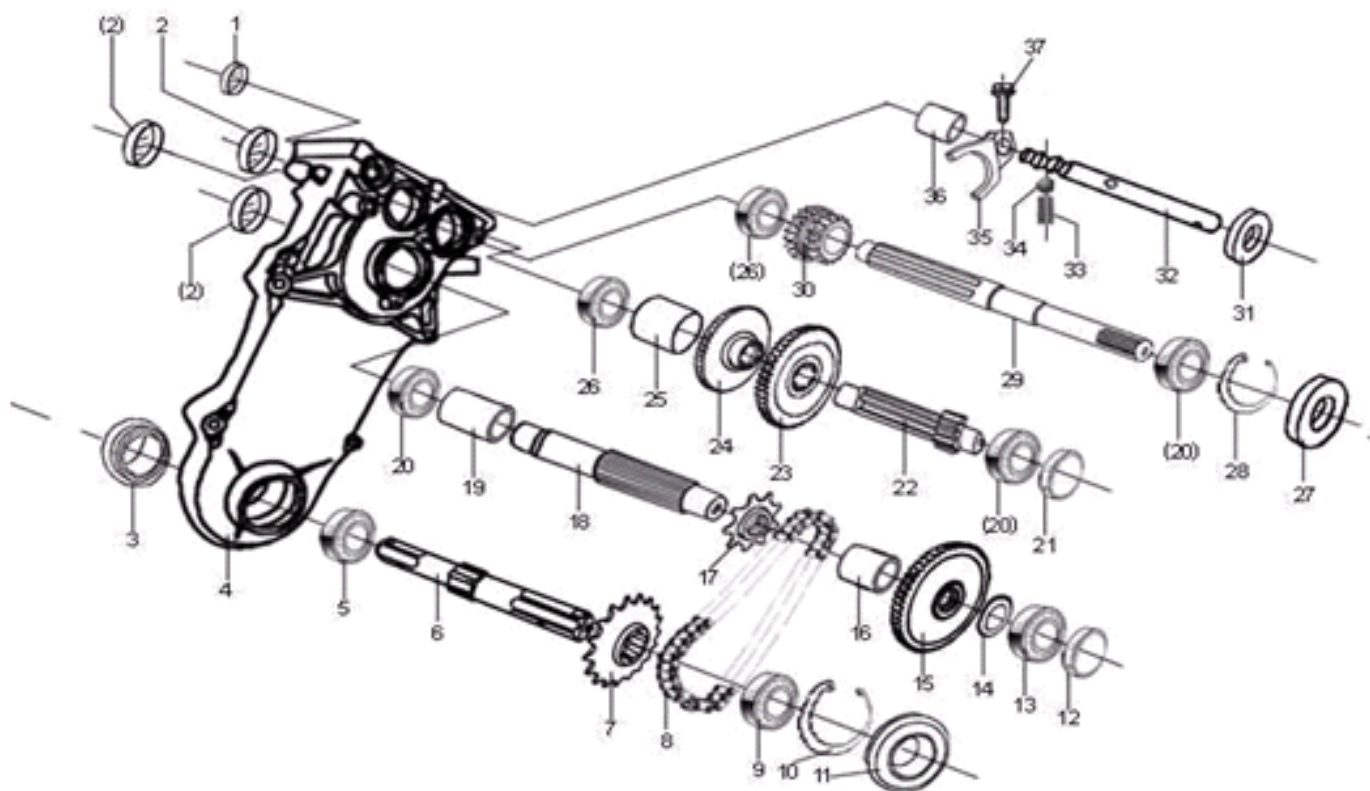
СХЕМА С



#	АРТИКУЛ	ОПИСАНИЕ	КОЛ-ВО
С 1	004516936	Ручка резиновая	2
С2-С3	004516937	Рычаг газа с тросом в сборе	1
С 4	004516938	Фиксатор руля	1
С 5	004516939	Шайба	1
С 6	004516940	Вставка зубчатая	1
С 7	004516941	Винт	1
С 8	004516942	Выключатель двигателя	1
С 9	004516943	Рычаг сцепления	1
С 10	004516944	Руль	1
С 11	004516945	Трос сцепления	1
С 12	004516946	Хомут/зажим	1
С 13	004516947	Рычаг переключения передач	1
С 14	004516948	Шайба	1
С 15	004516949	Шплинт	1
С 16	004516950	Шайба	1
С 17	004516951	Болт	2
С 18	004516952	Панель положения рычага КПП	1
С 19	004516953	Опорная балка руля управления	1



АРТИКУЛ: 440 10 7212  
**КПП-КОРОБКА ПЕРЕДАЧ**  
 СХЕМА D



#	АРТИКУЛ	ОПИСАНИЕ	КОЛ-ВО
D1	004511134	Масляная заглушка ф13*ф16*5.5 (B)	1
D2	004511135	Масляная заглушка ф24*ф28*6.5 (A)	3
D3	004511136	Сальник 25*41*11	1
D4	004511137	Корпус КПП	1
D5	004511138	Подшипник 6005	1
D6	004511139	Выходной/ведомый вал редуктора шестигранный (253mm)	1
D7	004511140	Звездочка ведомая (18 зубцов)	1
D8	004516954	Цепь	1
D9	004511142	Подшипник 6205	1
D10	004511143	Стопорное кольцо Ф52	1
D11	004511144	Сальник 25*52*11	1
D12	004511145	Вкладыш Ф41.4*Ф35.8*7 (D)	1
D13	004514058	Подшипник 6203	1



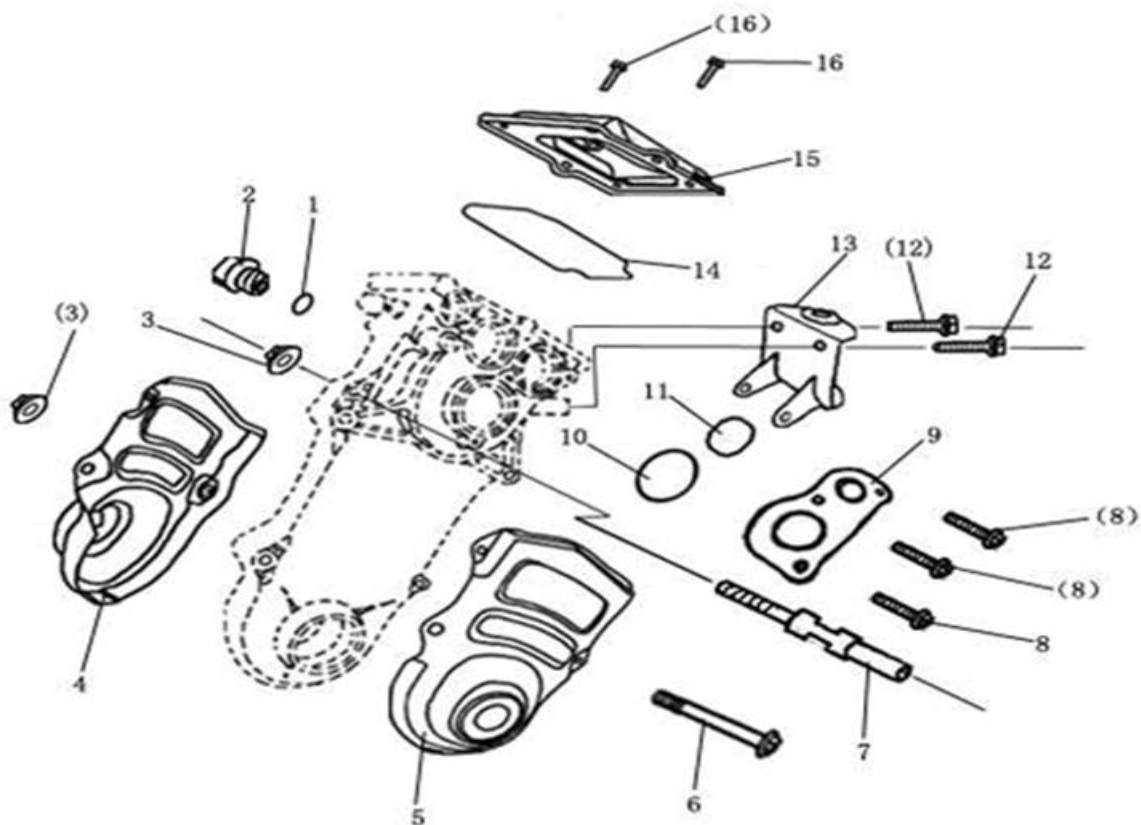
АРТИКУЛ: 440 10 7212

## ТАБЛИЦА К СХЕМЕ КПП-КОРОБКА ПЕРЕДАЧ

#	АРТИКУЛ	ОПИСАНИЕ	КОЛ-ВО
D14	004511147	Шайба Ф17*Ф27*1.5	1
D15	004511148	Шестерня ведущая	1
D16	004516955	Вкладыш Ф20.5*Ф25.5*11 (I)	1
D17	004511150	Звездочка ведущая (9 зубцов)	1
D18	004511151	Вал ведущий (100mm)	1
D19	004516956	Втулка Н	1
D20	004511153	Подшипник 6202	3
D21	004511154	Вкладыш С	1
D22	004511155	Вал промежуточный	1
D23	004511156	Шестерня 1-я ведомая	1
D24	004511157	Шестерня 2-й ведомая	1
D25	004511158	Вкладыш Ф18*Ф23*18 (F)	1
D26	004514209	Подшипник 6002	2
D27	004511160	Сальник 15х35х7	1
D28	004511161	Стопорное кольцо	1
D29	004516957	Вал главный (170mm)	1
D30	004511163	Шестерня переключения передач	1
D31	004511164	Сальник 12х22х6	1
D32	004516958	Вал переключения передач (133mm)	1
D33	004511166	Пружина	1
D34	004514077	Шарик стальной	1
D35	004511168	Вилка переключения	1
D36	004516959	Вкладыш Е	1
D37	004513837	Болт М6х20	1



АРТИКУЛ: 440 10 7212  
**КПП-КОРОБКА ПЕРЕДАЧ**  
 СХЕМА Е

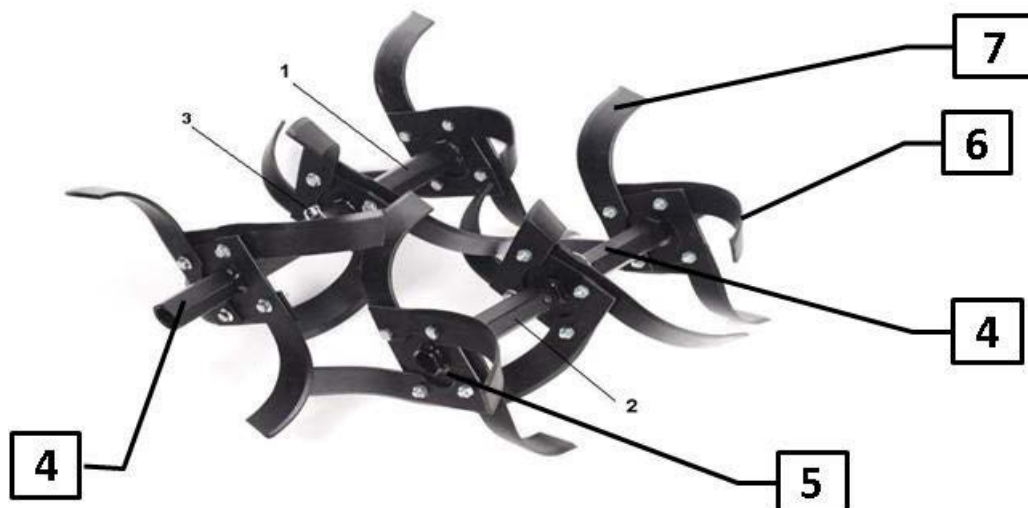


#	АРТИКУЛ	ОПИСАНИЕ	КОЛ-ВО
E 1	004514188	Уплотнительное кольцо 17*2.0	1
E 2	004511172	Масляная пробка	1
E 3	004511173	Гайка М8*1.25	2
E 4	004516960	Крышка КПП/выходного вала (правая)	1
E 5	004516961	Крышка КПП/выходного вала (левая)	1
E 6	004511176	Болт М6×40	1
E 7	004516962	Вал затяжной	1
E 8	004511178	Болт М6×12	3
E 9	004515352	Уплотнительная крышка	1
E 10	004511180	Уплотнительное кольцо 43.5×2.6	1
E 11	004511181	Уплотнительное кольцо 39X2.6	1
E 12	004511182	Болт М8×20	2
E 13	004516963	Крепление сцепки	1
E 14	004511184	Прокладка верхней крышки КПП	1
E 15	004516964	Крышка коробки передач верхняя	1
E 16	004511186	Болт М6×12	2



АРТИКУЛ: 440 10 7212

**ФРЕЗЫ**  
СХЕМА F

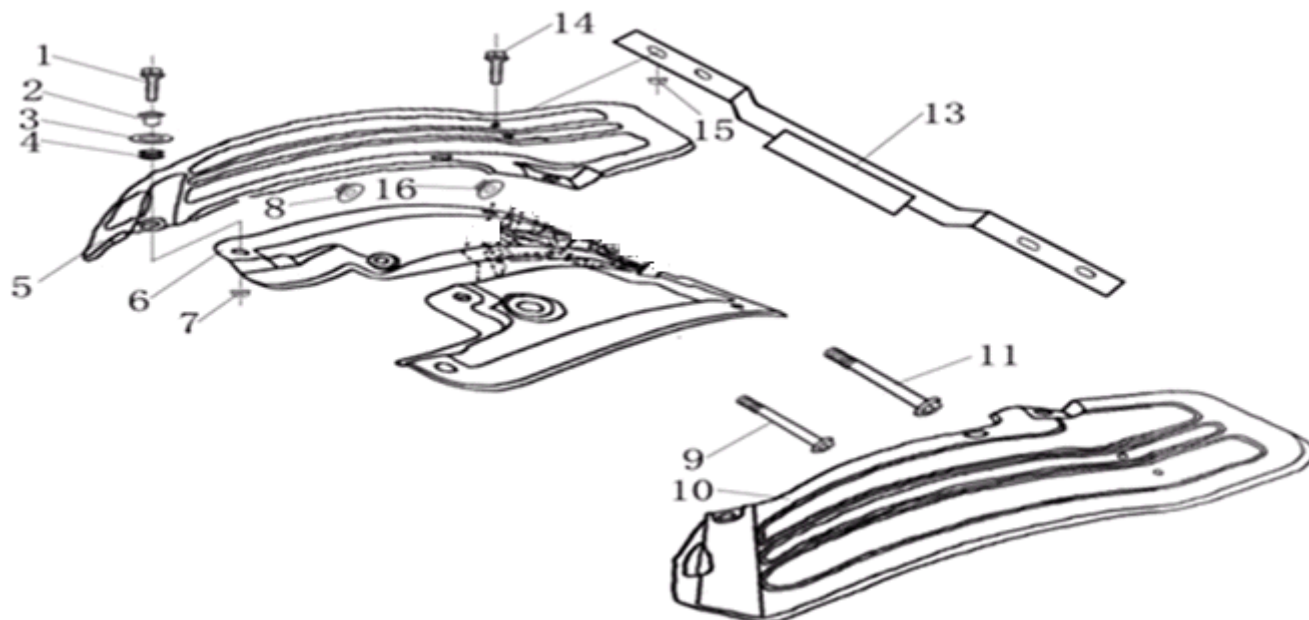


#	АРТИКУЛ	ОПИСАНИЕ	КОЛ-ВО
F 1	004516965	Фрезы в сборе правые	1
F 2	004516966	Фрезы в сборе левые	1
F 3	004516845	Штифт/Фиксатор фрез ф8*40	2
F4	004516847	Крепление фрез внешнее ( посадка шестиугольник 23мм)	2
F5	004516848	Крепление фрез внутреннее ( посадка шестиугольник 23мм)	2
F6	004516843	Нож фрезы левый	12
F7	004516844	Нож фрезы правый	12





АРТИКУЛ: 440 10 7212  
**ЗАЩИТНЫЕ КРЫЛЬЯ**  
 СХЕМА G



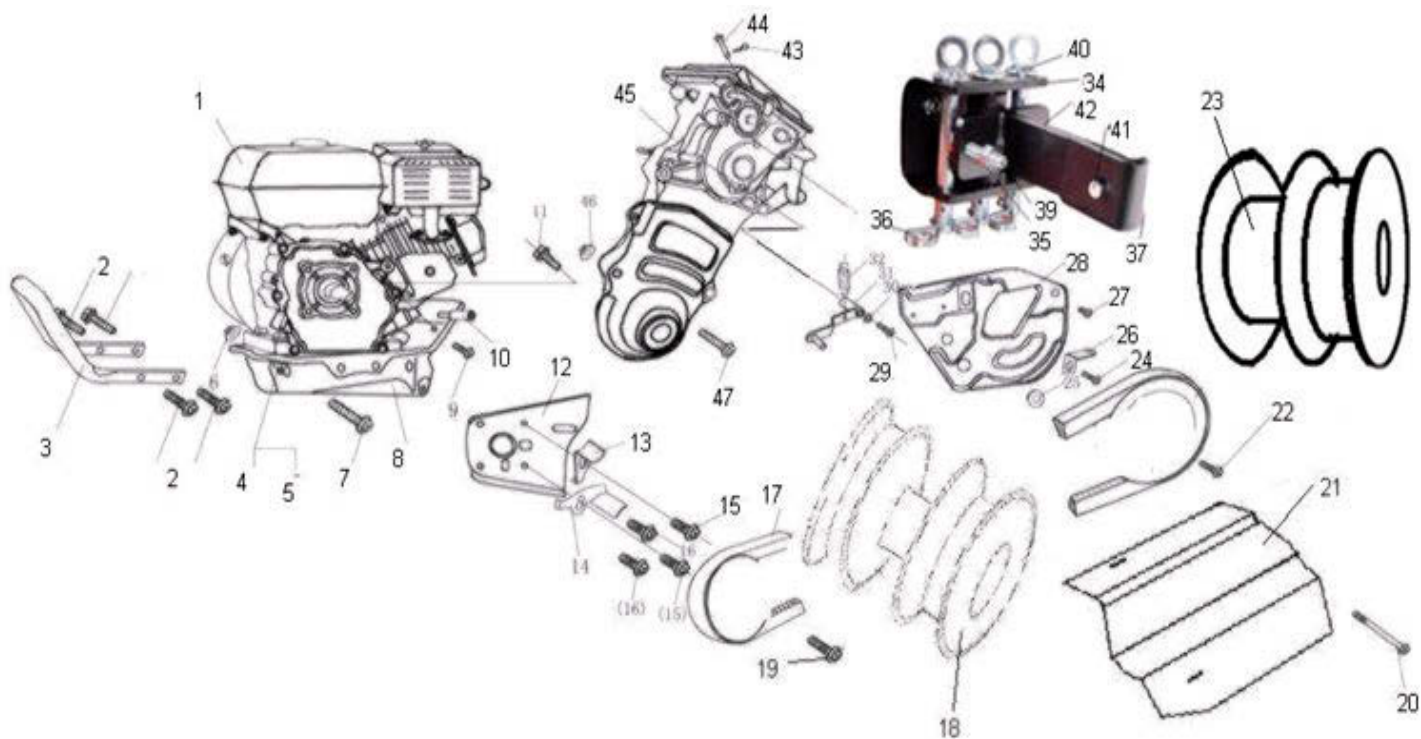
#	АРТИКУЛ	ОПИСАНИЕ	КОЛ-ВО
G 1	004511192	Болт М6х16	6
G 2	004511192	Втулка J	6
G 3	004516967	Шайба	1
G 4	004511195	Втулка резиновая	6
G 5	004516968	Крыло внешнее (правое)	1
G 6	004516969	Панель крыльев внутренняя	1
G 7	004511198	Гайка М6	6
G 8	004511199	Гайка М8	1
G 9	004511200	Болт М8х70	1
G 10	004516970	Крыло внешнее (левое)	1
G 11	004511202	Болт 10х90	1
G 13	004516971	Кронштейн крыльев соединительный задний	1
G 14	004511186	Болт М6х12	4
G 15	004511198	Гайка М6	4
G 16	004511207	Гайка М10	1



АРТИКУЛ: 440 10 7212

**РЕДУКТОР**

СХЕМА Н



#	АРТИКУЛ	ОПИСАНИЕ	КОЛ-ВО
H1	004516972	Бензиновый двигатель SR170F/P	1
H2	004514043	Болт М8×16	4
H3	004516973	Поручень	1
H4	004511199	Гайка М8	4
H5	004511212	Болт М8×40	4
H6	004511207	Гайка М10	2
H8	004516974	Опорная рама двигателя	1
H10	004512329	Натяжной амортизатор	1
H12	004516975	Кожух приводного шкива (малый)	1
H13	004516976	Кронштейн от слета ремня А	1
H14	004516977	Кронштейн от слета ремня В	1

АРТИКУЛ: 440 10 7212  
ТАБЛИЦА К СХЕМЕ РЕДУКТОР

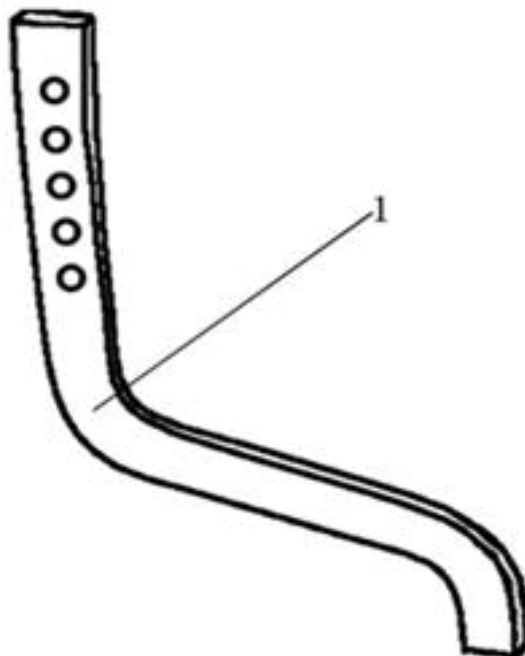
#	АРТИКУЛ	ОПИСАНИЕ	КОЛ-ВО
H15	004514043	Болт М8×16	2
H16	004511182	Болт М8×20	2
H17	004510685	Ремень 17х963	1
H18	004516978	Шкив ведущий	1
H19	004511182	Болт М8×20	1
H20	004511223	Болт М6×55	1
H21	004516979	Защитный кожух приводного ремня	1
H22	004511182	Болт М8×20	1
H23	004516980	Шкив ведомый	1
H24	004514286	Болт М6×16	1
H25	004511228	Шайба ф6	1
H26	004516981	Кронштейн от слета ремня С	1
H27	004511230	Болт М6×8	1
H28	004516982	Кожух приводного шкива (большой)	1
H29	004511186	Болт М6×12	1
H30	004511228	Шайба ф6	1
H31	004511234	Кронштейн натяжного ролика	1
H32	004515379	Пружина натяжного кронштейна	1
H33	004514043	Болт М8×16	1
H34	004516983	Узел сцепки	1
H35	004513885	Гайка 8	2
H36	004511239	Шплинт 20х80х3,5	1
H37	004514298	Шплинт 9х2х38	1
H39	004511242	Болт М8×30	2
H40	004516984	Палец сцепки	3
H41	004514250	Штифт 8х50	1
H42	004516985	Кронштейн заглубителя	1
H43	004511246	Шплинт 1х1,6х18	1
H44	004511247	Штифт 5х25	1
H45	004516986	КПП-Коробка передач в сборе	1
H46	004513885	Гайка М8*1.25	1
H47	004511250	Болт М8×50	1



АРТИКУЛ: 440 10 7212

**ЗАГЛУБИТЕЛЬ**

СХЕМА I



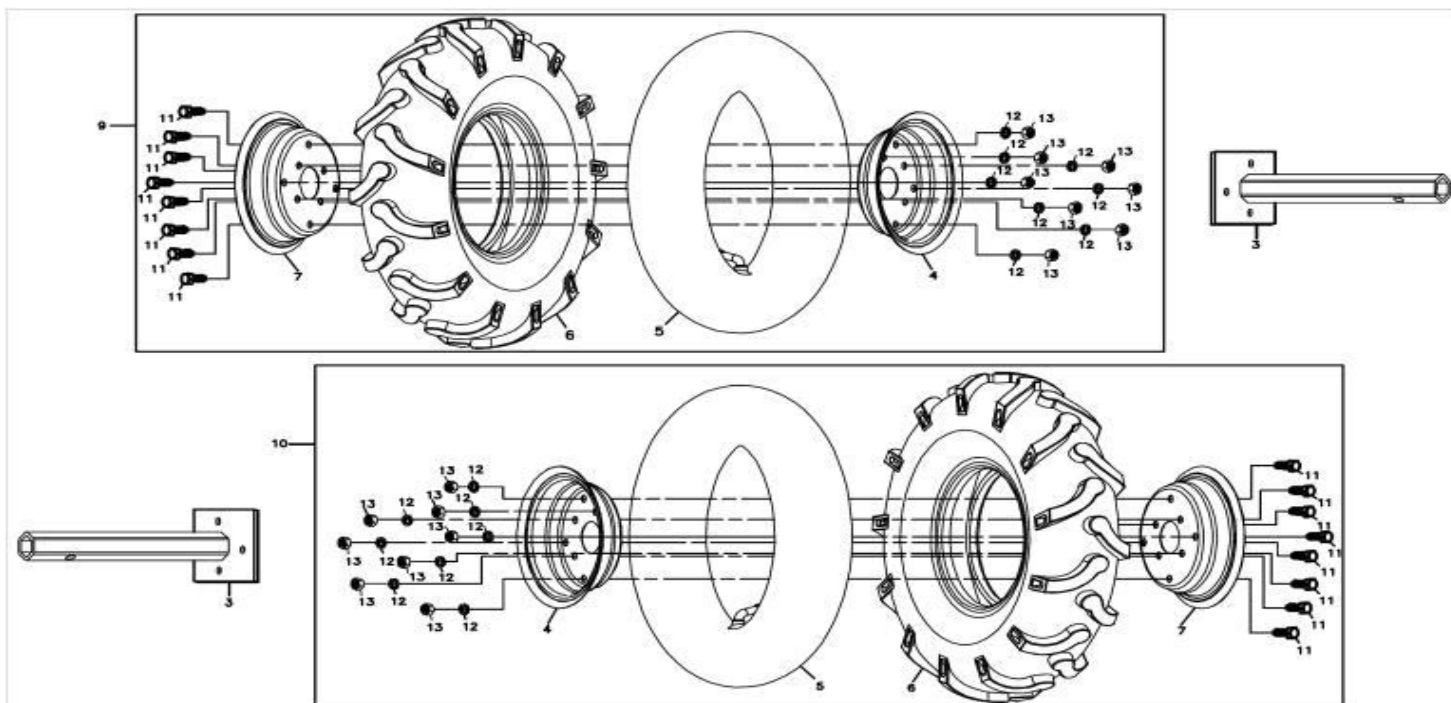
#	АРТИКУЛ	ОПИСАНИЕ	КОЛ-ВО
11	004516987	Заглубитель	1



АРТИКУЛ: 440 10 7212

**КОЛЕСА**

СХЕМА J



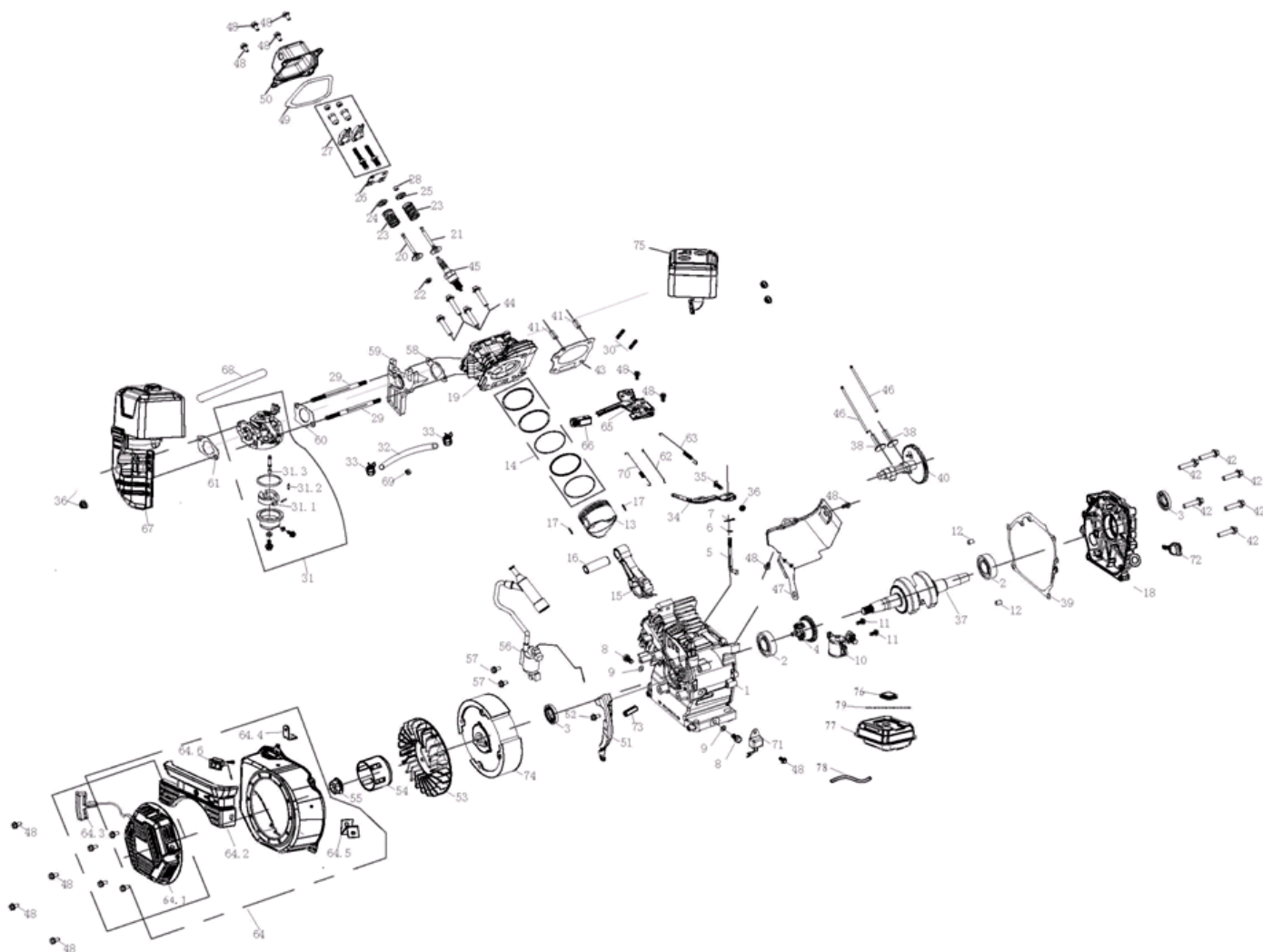
#	АРТИКУЛ	ОПИСАНИЕ	КОЛ-ВО
J3	004516988	Колесная ось (4.00-8) L = 165mm	2
J3-J13	004516989	Колесо в сборе (4.00-8)	2



АРТИКУЛ: 440 10 7212

**ДВИГАТЕЛЬ**

СХЕМА К



#	АРТИКУЛ	ОПИСАНИЕ	КОЛ-ВО
K1	004516292	Картер двигателя	1
K2	004513840	Подшипник 6205	2
K3	004516293	Сальник картера 25x41,25x6	2
K4	004513842	Шестерня изменения скорости вращения коленвала	1
K5	004513812	Вал рычага регулятора оборотов	1
K6	004516853	Шайба 6x15x0,5	1
K7	004516294	Шпилька 1x5,7	1



АРТИКУЛ: 440 10 7212

**ТАБЛИЦА К СХЕМЕ ДВИГАТЕЛЬ**

#	АРТИКУЛ	ОПИСАНИЕ	КОЛ-ВО
K8	004515365	Сливной болт М10х15х1,25	2
K9	004513888	Шайба сливной пробки 10х15х2	2
K10	004513841	Датчик уровня масла механический	1
K11	004513887	Болт М6х16	2
K12	004513860	Шплинт 8х14	2
K13	004516295	Поршень	1
K14	004516296	Поршневые кольца-комплект	1
K15	004516297	Шатун в сборе	1
K16	004516298	Поршневой палец ф13.8*ф18.2*54	1
K17	004513822	Стопорное кольцо поршневого пальца	2
K18	004516299	Крышка картера	1
K19	004516300	Головка блока цилиндра	1
K20	004516301	Клапан впускной	1
K21	004516302	Клапан выпускной	1
K22	004513890	Сальник	1
K23	004513880	Пружина клапана	2
K24	004513878	Седло(тарелка) пружины впускного клапана	1
K25	004513879	Седло(тарелка) пружины выпускного клапана поз. С79 МБП- 7,0/900	1
K26	004513845	Направляющая штока пластина толкателя	1
K27	004516303	Коромысло-комплект из 2шт	2
K28	004513877	Вращатель клапана	1
K29	004516304	Шпилька(болт) карбюратора М6х113	2
K30	004516305	Шпилька(болт) глушителя М8х32	2
K31	004516306	Карбюратор в сборе	1
K32	004516307	Трубка топливная ф4,5х8х145	1
K33	004516308	Зажим(хомут)топливной трубки	1
K34	004516309	Рычаг регулятора оборотов	1
K35	004516310	Болт М6х21	1
K36	004513885	Гайка М8	2
K37	004516311	Коленвал(конус,эксцентрик 27,5мм)	1
K38	004516312	Толкатель 34,7мм	2
K39	004516313	Прокладка крышки картера	1
K40	004516314	Распредвал	1
K41	004516990	Штифт ф10х16	2
K42	004513854	Болт М8х32	6
K43	004516315	Прокладка головки блока цилиндра	1
K44	004513866	Болт М8х55	4
K45	841102220	Свеча зажигания F7TC	1
K46	004513846	Шток толкателя клапана ф5*ф4*134	2
K47	004516316	Кожух (отражатель)	1
K48	004515309	Болт М6х16	4
K49	004516317	Прокладка крышки ГБЦ	1
K50	004516318	Крышка ГБЦ (головки блока цилиндра) поз. 50 SR 210	1
K51	004516319	Защитный кожух нижний	1
K52	004513837	Болт М6х20	1
K53	004516320	Крыльчатка маховика	1
K54	004516321	Стакан стартера	1
K55	004513829	Гайка М14х1,5	1
K56	004516322	Катушка зажигания	1
K57	004513863	Болт М6х25	2
K58	004516323	Прокладка изолятора карбюратора	1



АРТИКУЛ: 440 10 7212

## ТАБЛИЦА К СХЕМЕ ДВИГАТЕЛЬ

#	АРТИКУЛ	ОПИСАНИЕ	КОЛ-ВО
K59	004513871	Изолятор карбюратора	1
K60	004516324	Прокладка карбюратора	1
K61	004516325	Проставка воздушного фильтра к карбюратору	1
K62	004516326	Рычаг дроссельной заслонки	1
K63	004513807	Возвратная пружина дросселя	1
K64	004516327	Стартер в комплекте с кожухом,выключателем,панелью и креплением	1
K64,1	004516335	Стартер в сборе	1
K64,2	004516329	Декоративная панель стартера	1
K64,3	004516330	Рукоятка стартера	1
K64,4	004516331	Кронштейн кожуха стартера	1
K64,5	004516332	Кронштейн кожуха стартера	1
K64,6	004516333	Выключатель двигателя	1
K65	004516336	Регулятор оборотов	1
K66	004516337	Рычаг управления дроссельной заслонкой	1
K67	004516338	Воздушный фильтр в сборе	1
K70	004516341	Пружина газа регулятора оборотов	1
K71	004513836	Датчик топлива	1
K72	004516342	Щуп уровня масла	1
K74	004513832	Маховик	1
K75	004516344	Глушитель	1
K76	004516345	Крышка топливного бака	1
K77	004516346	Топливный бак	1
K78	004510782	Болт М6х12	9
K79	004516347	Прокладка глушителя (графитовая)	1
K80	004513874	Шайба Ф8	2



# **PATRIOT**

ИЗГОТОВИТЕЛЬ ОСТАВЛЯЕТ ЗА СОБОЙ ПРАВО ВНОСИТЬ ИЗМЕНЕНИЯ В КОНСТРУКЦИЮ И ПРИНЦИПИАЛЬНУЮ СХЕМУ ИЗДЕЛИЯ, НЕ УХУДШАЮЩИЕ ЕГО ХАРАКТЕРИСТИК.

Вся текстовая информация, фотографии продукции, представленные в каталоге, под торговой маркой Патриот являются объектом авторского права компании Джи Ти, ООО. Любое использование фотографий, текстов, логотипа на территории РФ и стран СНГ без письменного разрешения компании Джи Ти, ООО запрещено.

2014 © Patriot™, Patriot Garden®, Patriot Power®, GT LLC, Гарден Трейдинг ООО.

#### ЦЕНТРАЛЬНЫЙ ОФИС:

Мироновская улица, дом 25

105318, Москва, Россия

Телефон: 8 (495) 902-51-51

#### ЦЕНТРАЛЬНЫЙ СЕРВИС:

ул. 1-ая Фрезерная, дом 2/1 строение 1

109202, Москва, Россия

Телефон: 8 (495) 673-68-98 местный 598

[service@onlypatriot.com](mailto:service@onlypatriot.com)

[www.onlypatriot.com](http://www.onlypatriot.com)