

УМА



Внимание!

- Акриловые ванны нельзя заштукатуривать или закладывать плиткой. Ванна должна быть установлена так, что бы её можно было демонтировать не повредив стены.
- Производитель оставляет за собой право вносить технические изменения, не влияющие на эксплуатационные характеристики изделия, без предварительного уведомления!

www.aquatek-rf.ru

ИНСТРУКЦИЯ ПО СБОРКЕ
АКРИЛОВОЙ ВАННЫ AQUATEK
коллекция Eco-friendly



| НАИМЕНОВАНИЕ | МИЯ, НИКА | ДИВА | УМА |
|--|-----------|------|-----|
| КОМПЛЕКТАЦИИ ВАННЫ | | | |
| Чаша ванны | 1 | 1 | 1 |
| КОМПЛЕКТАЦИИ КАРКАСА (ОПОРА) | | | |
| Рама (опора) | 1 | 1 | 1 |
| Ножка опорная | 4 | 4 | 7 |
| Саморез 4,2*16 | 5 | 8 | |
| Саморез 4,2*41 | | | 6 |
| КОМПЛЕКТАЦИЯ КАРКАСА (СБОРНО-РАЗБОРНЫЙ НА ШПИЛЬКАХ) | | | |
| Рама (опора) | 1 | 1 | 1 |
| Ножка опорная | 10 | 9 | 12 |
| Шпилька М 12 (53 см) | 4 | 3 | |
| Шпилька М 12 (60 см) | | | 5 |
| Шпилька М 12 (15 см) | 2 | 3 | 2 |
| Саморез 4,2*41 | 6 | 6 | 6 |
| Гайка М 12 | 22 | 21 | 26 |
| Шайба М 12 | 22 | 21 | 26 |
| КОМПЛЕКТАЦИЯ ФРОНТАЛЬНОЙ ПАНЕЛИ | | | |
| Экран фронтальный | 1 | 1 | 1 |
| Гайка М 10 | 4 | 6 | |
| Шайба М 10 | 4 | 6 | |
| Саморез 4,1*13 | 6 | 14 | 16 |
| Саморез 4,1*19 | | | 6 |
| Декоративные заглушки + шуруп | 3 | 3 | 4 |
| Крепление экрана | 3 | 7 | 3 |
| Крепление экрана уголок | 2 | 3 | 8 |

МИЯ



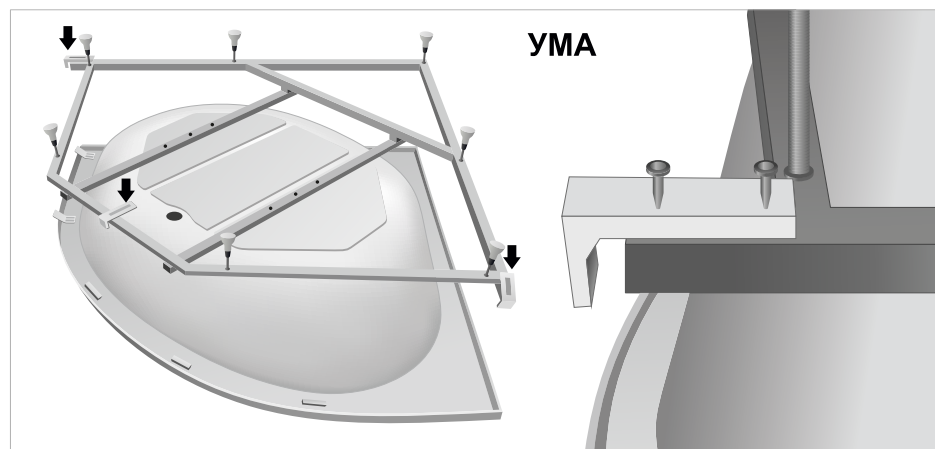
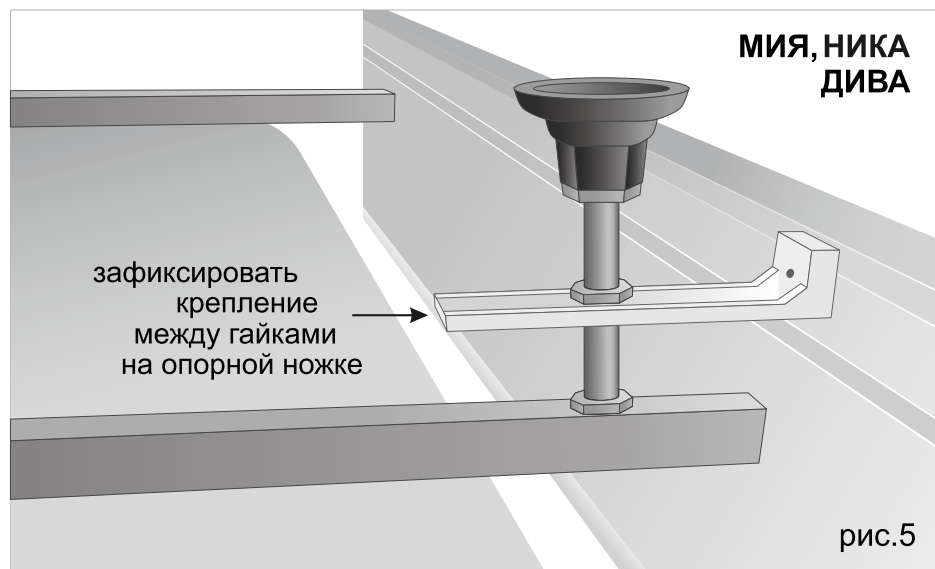
НИКА



ДИВА



Затем фиксируем саморезами к креплению и устанавливаем декоративные накладки с лицевой стороны ванны (рис.5).



Ванна готова к установке.

ДЛЯ УСТАНОВКИ АКРИЛОВОЙ ВАННЫ НЕОБХОДИМО:

- Завершить все отделочные и ремонтные работы в ванной комнате.
- Обеспечить подводы воды к смесителю.
- Обеспечить канализационный отвод.
- Убрать строительный мусор и посторонние предметы.

МОНТАЖ КАРКАСА (ОПОРА)

Переверните ванну верх дном (рис 1а,б,в).

!!! Не забудьте постелить под неё ткань или картон.

Положите опорную конструкцию на дно ванны, так чтобы конструкция не выступала за габариты бортов ванны.

Саморезами 5*16 (для ванны Ума 4,2*41) зафиксируйте каркас ко дну ванны.

В крайние отверстия опорной конструкции установите опорные ножки. Приставляем ванну к стене и регулируем ножки так, чтобы борта ванны стояли строго горизонтально.

Делать уклоны для слива воды не нужно, все уклоны заложены в конструкции акриловой ванны.

МИЯ, НИКА

отверстия с втулками для
установки опорных ножек

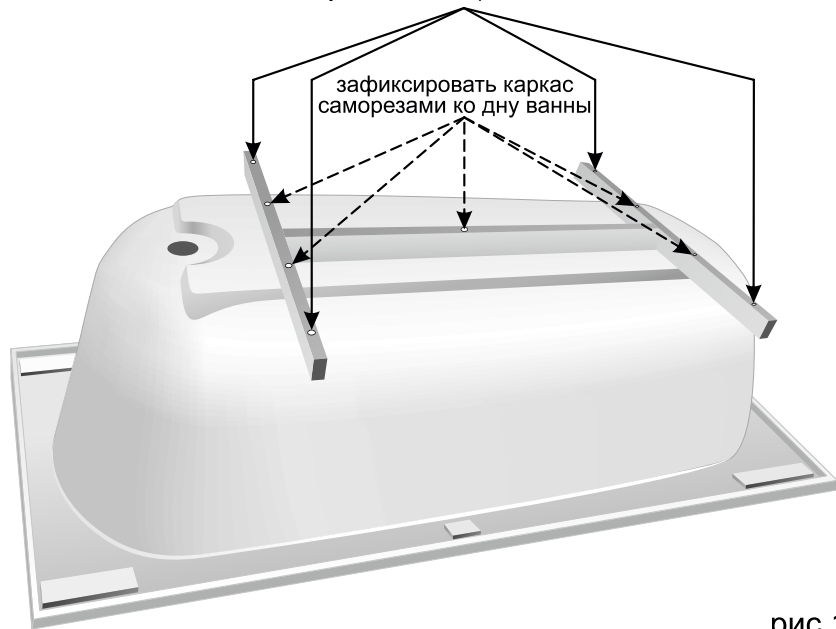


рис.1а

УМА

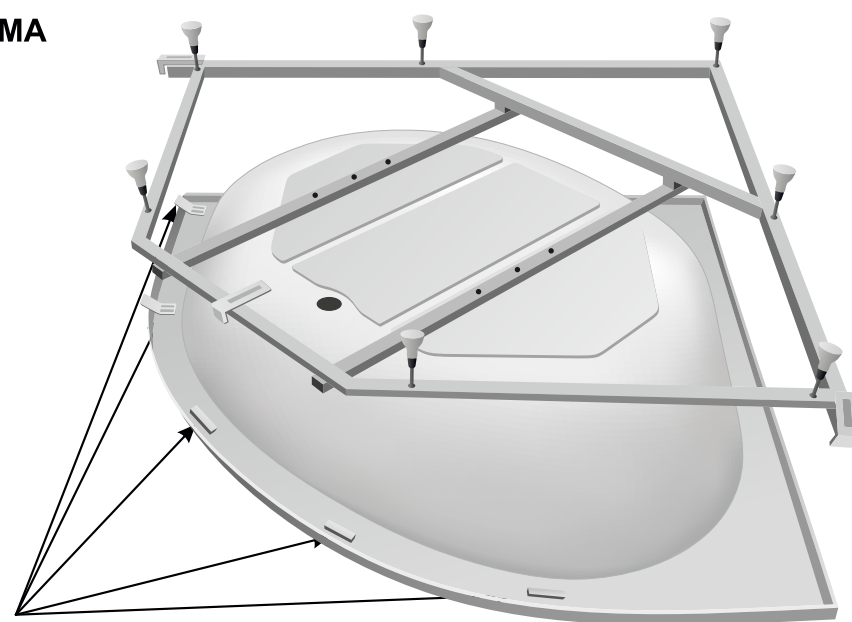


рис.3в

ДИВА

отверстия с втулками для
установки опорных ножек

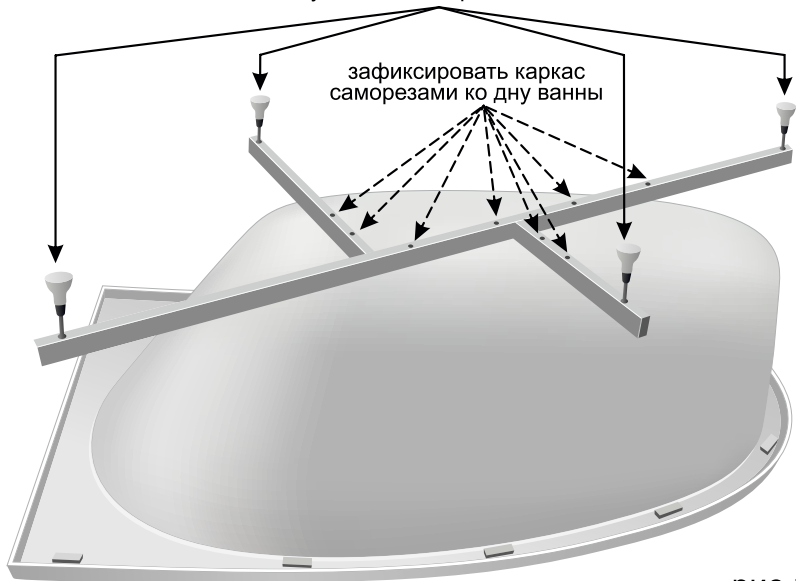


рис.16

Вставляем панель между креплением и бортом ванны
(рис.4).



рис.4

МИЯ, НИКА

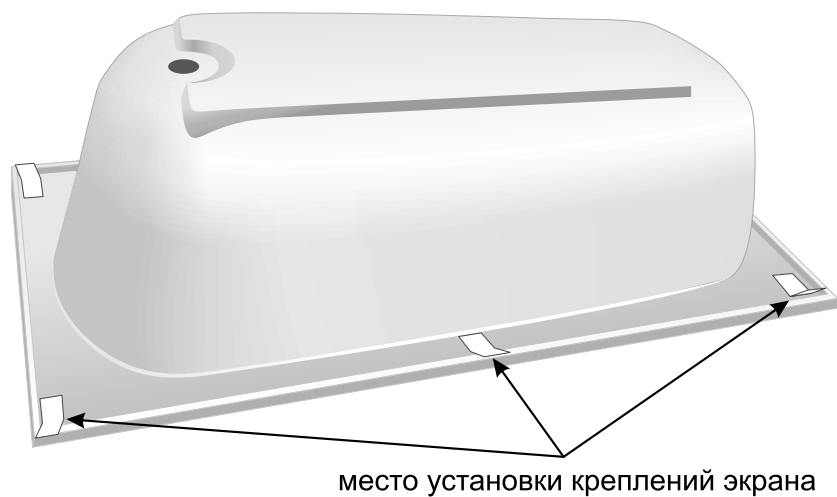


рис.3а

ДИВА

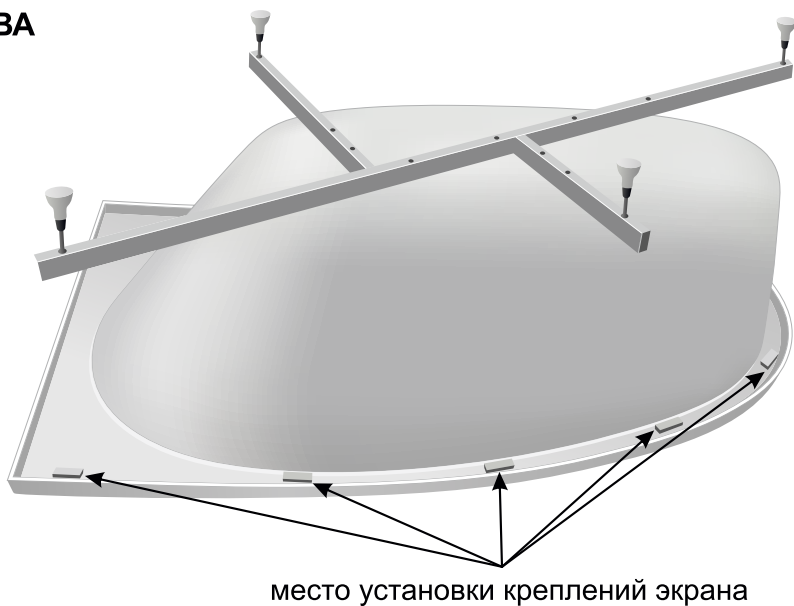


рис.3б

УМА

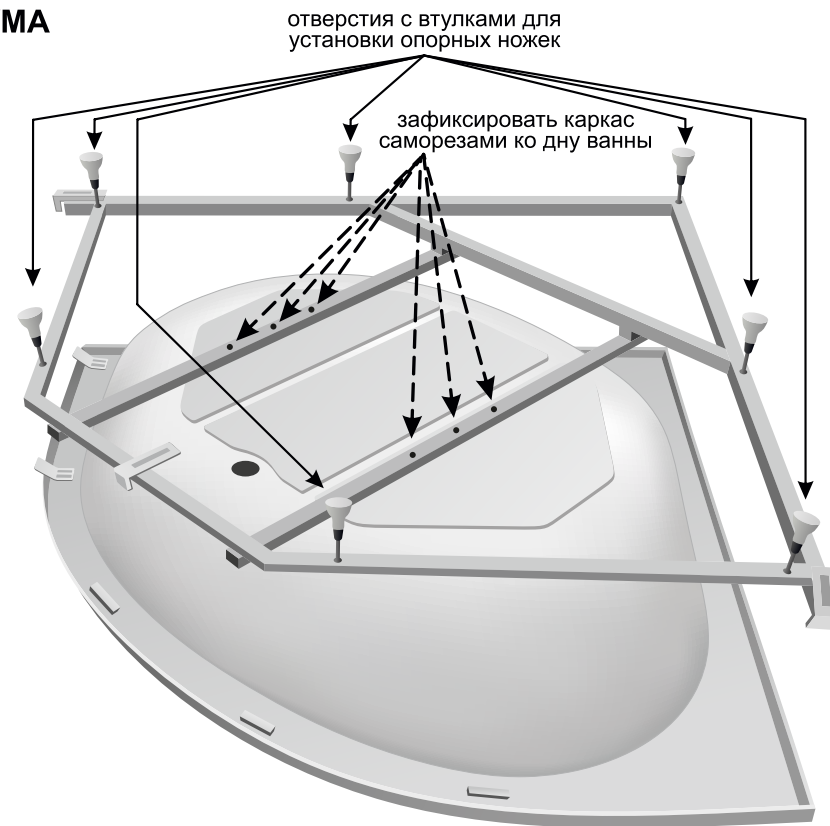


рис.1в

МОНТАЖ СБОРНО-РАЗБОРНОГО КАРКАСА НА ШПИЛЬКАХ

Переверните ванну верх дном.

!!! Не забудьте постелить под неё ткань или картон.

Положите опорную конструкцию на дно ванны, так чтобы конструкция не выступала за габариты бортов ванны.

В отверстия опорной конструкции установите шпильку, на шпильки установите ножки, зафиксируйте опорную конструкцию саморезами ко дну ванны (см. рис.2а,б,в).

МИЯ, НИКА

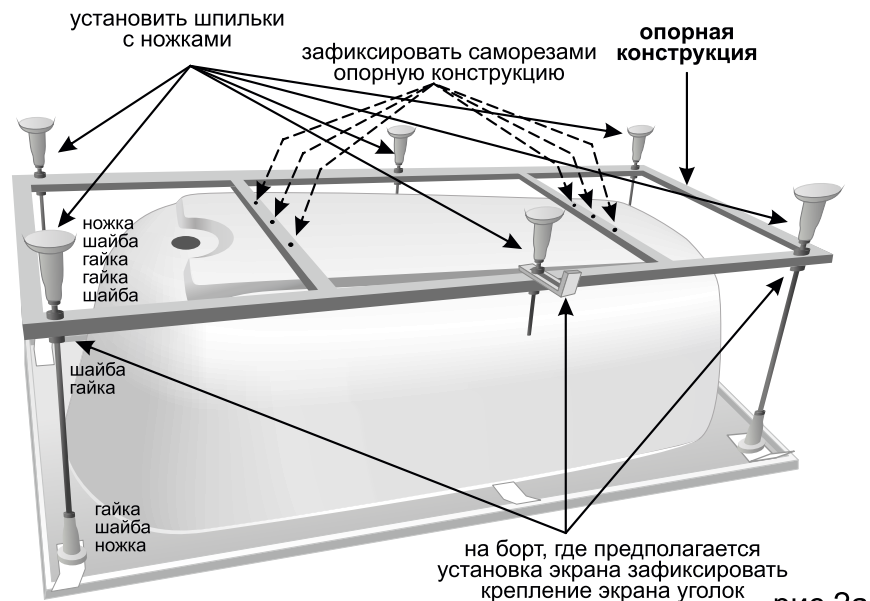


рис.2а

ДИВА

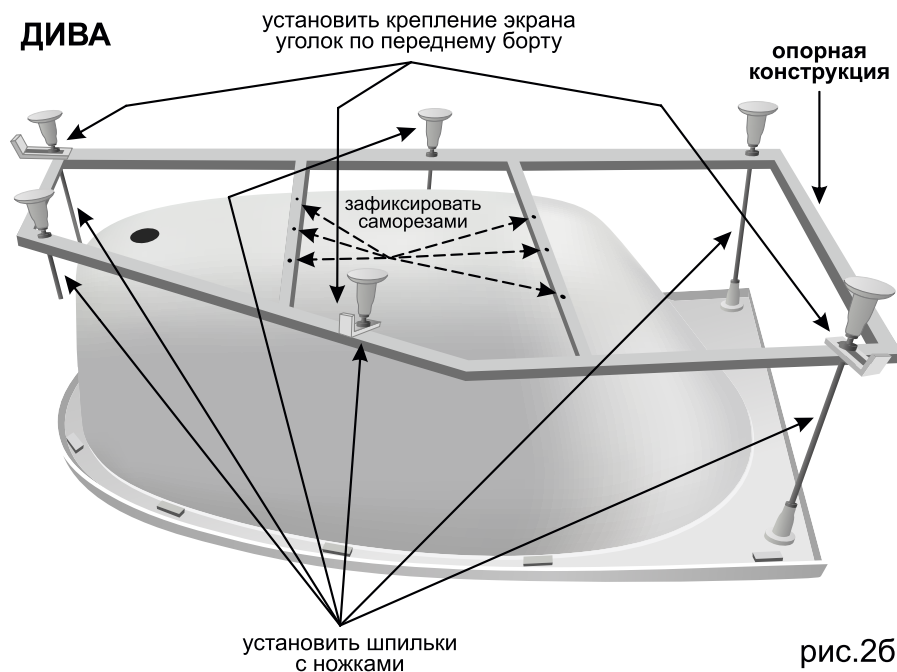


рис.2б

УМА

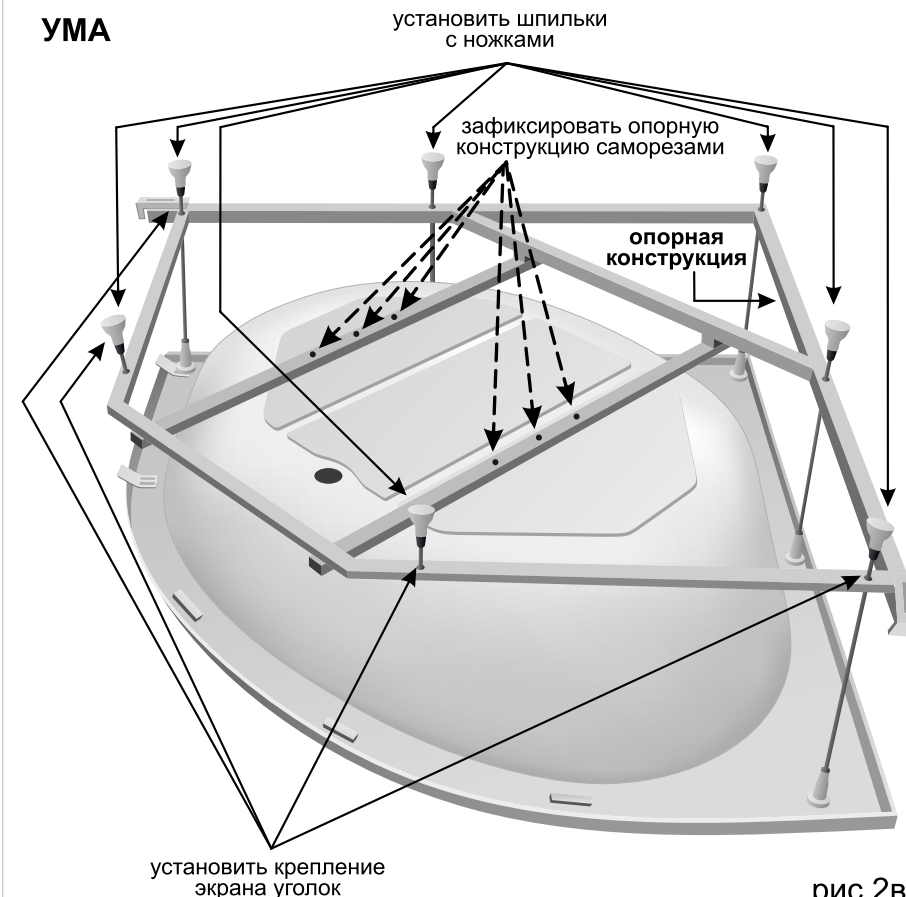


рис.2в

МОНТАЖ ФРОНТАЛЬНОЙ ПАНЕЛИ

Если Ваша ванна комплектуется декоративным экраном, при регулировке ножек необходимо учесть высоту экрана.

На сторону, с которой будет установлен экран, установите крепление экрана на закладные детали, которые находятся под бортом ванны и зафиксируйте крепления при помощи саморезов (рис.3а,б,в).

Внимание! При установке крепления необходимо предусмотреть расстояние до борта ванны, которое равно толщине фронтальной панели. Затем фиксируем саморезами и декоративными накладками.