

Ручной многофункциональный стриппер

Профессиональная серия



Паспорт модели:

WS-20 «Вольтмастер» (KVT)
WS-21 (KVT)

www.kvt.su

ВНИМАНИЕ!

Прочитайте данный паспорт руководство перед эксплуатацией инструмента и сохраните его для дальнейшего использования. Пожалуйста, обратите внимание на предупреждающие надписи. Это поможет Вам продлить срок службы инструмента, избежать его повреждения и травм при работе.

Назначение

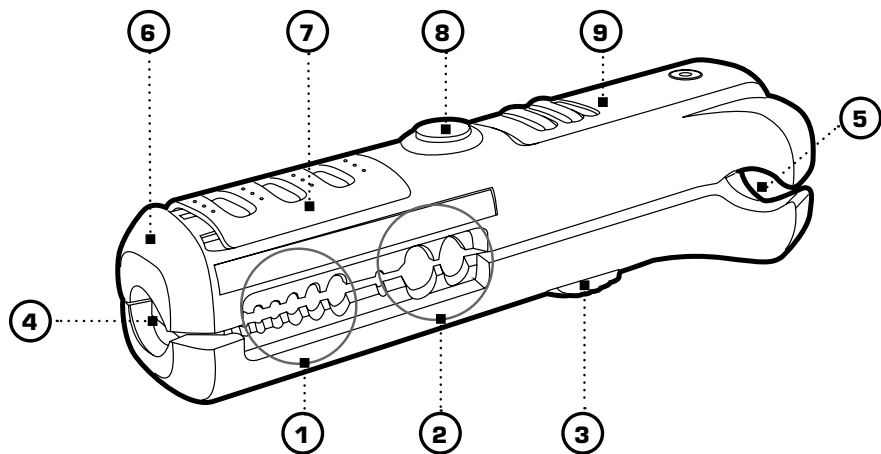
Ручной многофункциональный стриппер **WS-20 «Вольтмастер» (КВТ), WS-21 (КВТ)** предназначены для снятия оболочки провода и жильной изоляции провода, кроме того стриппер **WS-20 «Вольтмастер» (КВТ)** оснащен встроенным детектором бесконтактного определения переменного напряжения.

Комплект поставки

Стриппер 1 шт.
 Батарея детектора
 (WS-20 «Вольтмастер») 2 шт.
 Упаковка (блистер) 1 шт.

Технические характеристики

Параметры и характеристики	WS-20 «Вольтмастер»	WS-21
Диапазон снятия жильной изоляции проводов, мм ²	0.5-6.0	0.5-6.0
Диапазон поперечной разделки круглых кабелей, мм	8..13	8..13
Минимальный диаметр продольной разделки круглого кабеля, мм	5	5
Разделка коаксиального кабеля (марка кабеля)	RG-6, RG-59	RG-6, RG-59
Твердость лезвий, HRC	60..64	60..64
Бесконтактный детектор переменного напряжения (WS-20 «Вольтмастер»)	90-600В	-
Степень защиты детектора (WS-20 «Вольтмастер»)	CATIII-600 В	-
Батарея детектора (WS-20 «Вольтмастер»)	LR 44 2 шт.	-
Вес, г:	70	50
Длина, мм:	125	125



- | | |
|---|---|
| <p>① Профили для снятия жильной изоляции.</p> <p>② Профили для разделки коаксиального кабеля.</p> <p>③ Выдвижное лезвие для разделки изоляции кабелей.</p> <p>④ V-образные лезвия для радиальной разделки оболочки круглых кабелей.</p> <p>⑤ Модуль для продольной разделки изоляции круглых кабелей.</p> | <p>⑥ Место расположения детектора переменного напряжения.</p> <p>⑦ Крышка световых индикаторов.</p> <p>⑧ Кнопка активации детектора переменного напряжения.</p> <p>⑨ Крышка батарейного отсека.</p> |
|---|---|

Ручной стриппер WS-20 «Вольтмастер» и WS-21 представляет собой компактную рукоятку, состоящую из двух ответных частей с симметрично расположенными, прецизионно заточенными профилями для снятия жильной изоляции, разделки коаксиального кабеля и V-образных лезвий для снятия оболочки с круглых кабелей, расположенного в торцевой части рукоятки. Замок-фиксатор удерживает рукоятку в сложенном состоянии.

Модуль для продольной разделки изоляции круглых кабелей представляет собой губки для захвата кабеля, на одной из которых в зоне разделки размещен не регулируемый нож. Стриппер WS-20 «Вольтмастер» (КВТ) оснащен детектором переменного напряжения, который позволяет определить наличие напряжения в электросети, либо его отсутствие.

Общие меры безопасности



Ознакомьтесь с инструкцией!

Перед началом работы внимательно изучите руководство по эксплуатации инструмента!



Не работать под напряжением!

Перед началом работы убедитесь, что линия обесточена и заземлена!

- Используйте инструмент согласно его назначения.
- Избегайте попадания рук в зону разделки.
- В случае обнаружения некорректной работы инструмента, а так же в случае обнаружения неисправностей, прекратите его использование и обратитесь в Сервисный Центр КВТ.

Меры безопасности при работе с детектором

- Перед началом работы детектора внимательно прочитайте инструкцию. Не соблюдение пунктов инструкции может привести к травмам.
- Перед проверкой тестируемой линии, обязательно проверяйте работу детектора на линии находящейся под напряжением.
- При тестировании электросети будьте предельно осторожны. Инструмент не является диэлектрическим.
- Избегайте прикосновения к оголенным частям провода и контактам, находящимся под напряжением.
- Не используйте детектор для тестирования электросети напряжением свыше 600 В.

СНЯТИЕ ЖИЛЬНОЙ ИЗОЛЯЦИИ

- 1 Откройте замок – фиксатор, при этом рукоятка раскроется.
- 2 Выберите необходимый профиль разделки.
- 3 Сомкните ответные части рукоятки, затем согласно сечению, разделяваемой жилы провода аккуратно удалите изоляцию с жилы кабеля.

РАДИАЛЬНАЯ РАЗДЕЛКА ОБОЛОЧКИ ПВС, NYM

- 1 Откройте замок – фиксатор, при этом рукоятка раскроется.
- 2 Установите провод в зоне разделки между V-образными лезвиями.
- 3 Сомкните ответные части рукоятки, после чего поверните стриппер вокруг оси провода при этом контролируя процесс надрезания оболочки.

! ВНИМАНИЕ!

Не следует до конца прорезать оболочку провода NYM, ПВС (она имеет различную толщину), это может привести к повреждению жилой изоляции.

- 4 Удалите оболочку, аккуратно раскачивая надрезанную часть из стороны в сторону.

ПРОДОЛЬНАЯ РАЗДЕЛКА ОБОЛОЧКИ КАБЕЛЯ/ПРОВОДА

- 1 Откройте замок – фиксатор, при этом рукоятка раскроется.
- 2 Установите кабель в зоне разделки модуля продольной разделки.
- 3 Сомкните ответные части рукоятки и протяните стриппер вдоль оси кабеля.
- 4 Надрезанную изоляцию раскройте и срежьте выдвигаемым лезвием.

ТЕСТИРОВАНИЕ ЛИНИИ ПЕРЕМЕННОГО НАПРЯЖЕНИЯ (WS-20 «Вольтмастер»)

- 1 Сдвиньте вверх крышку световой индикации
- 2 Нажмите кнопку активации, чтобы включить детектор
- 3 Детектор подаст два коротких звуковых и световых сигнала (мигает зеленый световой индикатор), указывая на то, что батарейки активны, и детектор находится во включенном состоянии



ВНИМАНИЕ!

Перед проверкой тестируемой линии ОБЯЗАТЕЛЬНО следует проверить правильность работы детектора на линии находящейся под напряжением.

- 4 Удерживая кнопку активации поднесите детектор к тестируемой линии.

При наличии в линии переменного напряжения детектор подаст звуковые сигналы и будут мигать звуковые сигналы.
- 5 На расстоянии от 5 до 10 см от тестируемой линии находящейся под напряжением детектор подаст звуковые сигналы и будет мигать зеленый световой индикатор.
- 6 На расстоянии менее 5 см от тестируемой линии детектор подаст звуковые сигналы и будут мигать красный и зеленый световые индикаторы.
- 7 Детектор отключится автоматически по окончании тестирования или возникшей в процессе работы паузы.

Правила и сроки гарантийного хранения

- Храните инструмент в сухом помещении.
- Во время длительного хранения обрабатывайте инструмент противокоррозионным раствором.
- Подробную информацию о сроках гарантийного хранения Вы можете узнать на сайте Сервисного центра KBT www.kvt-service.tools в разделе «Сервис».

Правила и сроки гарантийной эксплуатации

Уважаемые покупатели!

- Мы непрерывно работаем над повышением качества продукции и обслуживания клиентов. Если у Вас возникли какие-либо проблемы с инструментом, мы всегда рассмотрим Ваши претензии и сделаем все возможное для их удовлетворения
- Гарантийный срок WS-20 «Вольтмастер» (KBT), WS-21 (KBT) составляет **1 год** со дня приобретения инструмента (подтверждается документами о приобретении). Гарантия не распространяется, либо ограничена сроками на ряд деталей, комплектующих, а так же на случаи, которые не являются гарантийными согласно разделу №3 и №4 Положения о гарантийном обслуживании.
- Средний срок службы инструмента при условии соблюдения потребителем правил эксплуатации составляет **1 год** с даты ввода инструмента в эксплуатацию. Фактический срок службы инструмента не ограничивается указанным сроком, а определяется его техническим состоянием.
- Подробную информацию о сроках и правилах гарантийного обслуживания Вы можете узнать на сайте Сервисного центра KBT www.kvt-service.tools

Адреса и контакты

СЕРВИСНЫЙ ЦЕНТР КВТ

248033, Россия, г. Калуга
пер. Секиотовский, д.12
Телефон: (4842)59-60-52, 59-52-60
+7(903)636-52-60, 636-60-52
E-mail: service@kvt.tools
Сайт: www.kvt-service.tools

Внешний вид и технические характеристики изделия могут быть изменены без предварительного уведомления.

Последняя версия паспорта изделия размещена на сайте www.kvt.su в разделе «Техподдержка» или на сайте Сервисного центра КВТ в разделе «Поддержка».

Сведения о приемке

Автоматический стриппер

WS-20 «Вольтмастер» (КВТ)
WS-21 (КВТ)

Соответствует техническим условиям
ТУ 4834-024-97284872-2006.
Признан годным для эксплуатации.

Отметка о продаже

Калужский Электротехнический Завод КВТ, 248033, Россия, г. Калуга, пер. Секиотовский, д.12.
.....