

# Отвертки диэлектрические

## Наборы диэлектрических отверток



## ПАСПОРТ



**ВНИМАНИЕ!** Прочитайте данное руководство перед эксплуатацией устройства и сохраните его для дальнейшего использования



**ВАЖНО!** В данном руководстве рассмотрены правила эксплуатации и технического обслуживания диэлектрических отвёрток «KVT». Пожалуйста, обратите внимание на предупреждающие надписи. Нарушение инструкции может привести к поломке оборудования или травме.

[www.kvt-tools.ru](http://www.kvt-tools.ru)

## Назначение

Отвёртки диэлектрические серии «Стандарт» предназначены для работы в электроустановках напряжением до 1000В переменного тока промышленной частоты. Отвёртки предназначены для закручивания винтов с прямым шлицем, крестообразными шлицами различных видов, а так же болтов, имеющих шестигранную головку.

Каждая отвёртка прошла индивидуальное тестирование воздействием напряжения 10 кВ в соответствии с требованиями МЭК 60900:2004.

Отвёртки диэлектрические являются профессиональным инструментом, эксплуатация и обслуживание которого должны производиться квалифицированным персоналом.

Отвёртки изготовлены в соответствии с ТУ 25.73.30-070-97284872-2016.

Отвёртки серии «СТАНДАРТ» поставляются отдельно и в наборах.

## Технические характеристики

Материал стержня отвёртки – хром-ванадиевая сталь

Твёрдость рабочего конца отвёртки – 48...52 НRC

Рукоятка анатомическая двухкомпонентная, с выемками под пальцы для удобства работы

Диапазон температур эксплуатации от -20 до +70 °С при относительной влажности не более 98%

## Комплект поставки отвёрток

В комплект поставки отвёртки как готового изделия входит:

Пластиковый холдер . . . . . 1 шт.

Комплект поставки набора диэлектрических отвёрток НИО-03 «СТАНДАРТ»

Отвёртка «СТАНДАРТ» SL4,0x100 . . . . . 1 шт.

Отвёртка «СТАНДАРТ» PH1x100 . . . . . 1 шт.

Индикаторная отвёртка . . . . . 1 шт.

Пластиковый блистер . . . . . 1 шт.

Комплект поставки набора диэлектрических отвёрток НИО-06 «СТАНДАРТ»

Отвёртка «СТАНДАРТ» SL3,0x75 . . . . . 1 шт.

Отвёртка «СТАНДАРТ» SL4,0x100 . . . . . 1 шт.

Отвёртка «СТАНДАРТ» SL5,5x125 . . . . . 1 шт.

Отвёртка «СТАНДАРТ» PH1x100 . . . . . 1 шт.

Отвёртка «СТАНДАРТ» PH2x100 . . . . . 1 шт.

Индикаторная отвёртка . . . . . 1 шт.

Кофр с прозрачной крышкой . . . . . 1 шт.

Комплект поставки набора диэлектрических отвёрток НИО-07 «СТАНДАРТ»

Отвёртка «СТАНДАРТ» SL3,0x75 . . . . . 1 шт.

Отвёртка «СТАНДАРТ» SL4,0x100 . . . . . 1 шт.

Отвёртка «СТАНДАРТ» SL5,5x125 . . . . . 1 шт.

Отвёртка «СТАНДАРТ» SL6,5x150 . . . . . 1 шт.

Отвёртка «СТАНДАРТ» PZ1x100 . . . . . 1 шт.

Отвёртка «СТАНДАРТ» PZ2x100 . . . . . 1 шт.

Индикаторная отвёртка . . . . . 1 шт.

Кофр с прозрачной крышкой . . . . . 1 шт.

### Комплект поставки набора диэлектрических отвёрток НИО-08 «СТАНДАРТ»

Отвёртка «СТАНДАРТ» SL3,0x75.....	1 шт.
Отвёртка «СТАНДАРТ» SL4,0x100.....	1 шт.
Отвёртка «СТАНДАРТ» SL5,5x125.....	1 шт.
Отвёртка «СТАНДАРТ» SL6,5x150.....	1 шт.
Отвёртка «СТАНДАРТ» PH0x75.....	1 шт.
Отвёртка «СТАНДАРТ» PH1x100.....	1 шт.
Отвёртка «СТАНДАРТ» PH2x100.....	1 шт.
Индикаторная отвёртка.....	1 шт.
Кофр с прозрачной крышкой.....	1 шт.

### Комплект поставки набора диэлектрических отвёрток НИО-09 «СТАНДАРТ»

Отвёртка «СТАНДАРТ» SL3,0x75.....	1 шт.
Отвёртка «СТАНДАРТ» SL4,0x100.....	1 шт.
Отвёртка «СТАНДАРТ» SL5,5x125.....	1 шт.
Отвёртка «СТАНДАРТ» SL6,5x150.....	1 шт.
Отвёртка «СТАНДАРТ» PZ1x100.....	1 шт.
Отвёртка «СТАНДАРТ» PZ2x100.....	1 шт.
Отвёртка «СТАНДАРТ» PH1x100.....	1 шт.
Отвёртка «СТАНДАРТ» PH2x100.....	1 шт.
Индикаторная отвёртка.....	1 шт.
Кофр с прозрачной крышкой.....	1 шт.

### Комплект поставки набора диэлектрических отвёрток НИО-5502

Отвёртка PZ/FL1x80.....	1 шт.
Отвёртка PZ/FL2x100.....	1 шт.
Пластиковый блистер.....	1 шт.

### Комплект поставки набора диэлектрических отвёрток НИО-5507

Отвёртка SL2,5x75.....	1 шт.
Отвёртка SL4,0x100.....	1 шт.
Отвёртка SL5,5x125.....	1 шт.
Отвёртка PH1x80.....	1 шт.
Отвёртка PH2x100.....	1 шт.
Отвёртка PZ1x80.....	1 шт.
Отвёртка PZ2x100.....	1 шт.
Картонная коробка.....	1 шт.

### Комплект поставки набора торцевых диэлектрических отвёрток НИО-5505-T

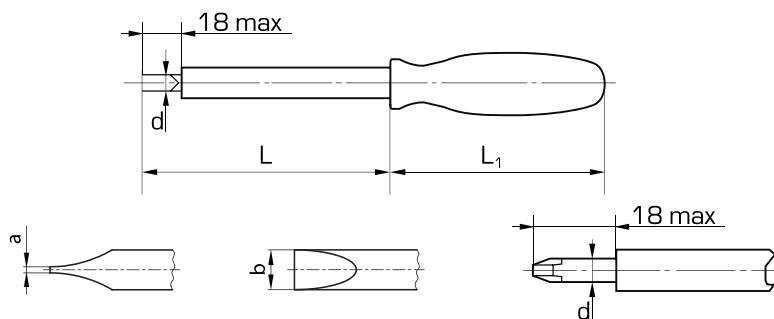
Отвёртка 5,5x125.....	1 шт.
Отвёртка 7x125.....	1 шт.
Отвёртка 8x125.....	1 шт.
Отвёртка 10x125.....	1 шт.
Отвёртка 13x125.....	1 шт.
Картонная коробка.....	1 шт.

### Комплект поставки набора прецизионных диэлектрических отвёрток НИО-07 «МИНИ»

Отвёртка 1,5x65.....	1 шт.
Отвёртка 2x65.....	1 шт.
Отвёртка 2,5x65.....	1 шт.
Отвёртка 3x65.....	1 шт.
Отвёртка PH00x65.....	1 шт.
Отвёртка PH0x65.....	1 шт.
Отвёртка PH1x65.....	1 шт.
Пластиковый кейс.....	1 шт.

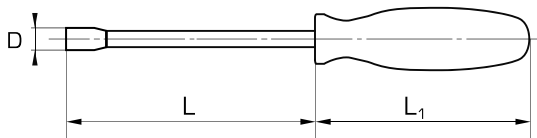
## Конструкция и размеры отверток

Типоразмер	Размер шильца $a \times b$ , мм	Диаметр стержня $d$ , мм	Длина стержня $L$ , мм	Длина рукоятки $L_1$ , мм	Масса, г
Отвёртка «СТАНДАРТ» SL3,0x75	0,6x3,0	3,0	75	69	22
Отвёртка «СТАНДАРТ» SL4,0x100	0,8x4,0	4,0	100	90	50
Отвёртка «СТАНДАРТ» SL5,5x125	1,0x5,5	5,5	125	102	84
Отвёртка «СТАНДАРТ» SL6,5x150	1,2x6,5	6,5	150	102	108
Отвёртка «СТАНДАРТ» PH0x75		3,0	75	69	22
Отвёртка «СТАНДАРТ» PH1x100		4,5	100	90	54
Отвёртка «СТАНДАРТ» PH2x100		6,0	100	102	84
Отвёртка «СТАНДАРТ» PZ1x100		4,5	100	90	54
Отвёртка «СТАНДАРТ» PZ2x100		6,0	100	102	84
Отвёртка SL2,5x75	0,4x2,0	2,5	75	75	32
Отвёртка SL4,0x100	0,8x4,0	4,0	100	105	42
Отвёртка SL5,5x125	1,0x5,5	5,5	125	105	76
Отвёртка PH1x80		4,5	80	105	68
Отвёртка PH2x100		6,0	100	110	96
Отвёртка PZ1x80		4,0	80	105	66
Отвёртка PZ2x100		6,0	100	110	96
Отвёртка PZ/FL1x80		4,5	80	105	60
Отвёртка PZ/FL2x100		6,0	100	105	88



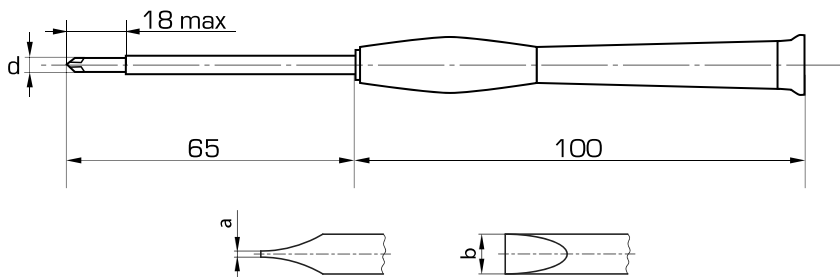
## Конструкция и размеры торцевых диэлектрических отверток

Типоразмер	Размер «под ключ»	Диаметр головки $D$ , мм	Длина стержня $L$ , мм	Длина рукоятки $L_1$ , мм	Масса, г
Отвёртка 5,5x125	5,5	13	125	110	114
Отвёртка 7x125	7	13	125	110	118
Отвёртка 8x125	8	14	125	110	120
Отвёртка 10x125	10	16	125	110	124
Отвёртка 13x125	13	20	125	120	178



## Конструкция и размеры прецизионных диэлектрических отвёрток «мини»

Типоразмер	Размер лопатки $a \times b$ , мм	Диаметр стержня $d$ , мм	Масса, г
Отвёртка 1,5x65	0,23x1,5	2	16
Отвёртка 2x65	0,4x2,0	2	16
Отвёртка 2,5x65	0,4x2,5	2	17
Отвёртка 3x65	0,5x3,0	3	17
Отвёртка PH00x65		3	16
Отвёртка PH0x65		3	17
Отвёртка PH1x65		3	18



## Инструкция по эксплуатации

Профиль отвертки должен совпадать с типом и размером крепежного элемента.

Перед работой необходимо осмотреть инструмент на предмет повреждений. Изолирующие рукоятки и изоляция стержня не должны иметь раковин, трещин, сколов и других механических повреждений.

Содержите рабочее место в чистоте, не допускайте загромождения посторонними предметами. Позаботьтесь о хорошем освещении рабочего места.

При работе под напряжением необходимо сохранять удобную позу, не допуская потери равновесия или срыва рук. Держите отвёртку при работе так, чтобы исключить выпадение отвёртки из рук и замыкания электрических контактов.

Неправильный захват рукоятки может привести к травме.



### **ВНИМАНИЕ!**

*При работе соблюдайте правила техники безопасности. Невыполнение правил техники безопасности электромонтажных работ может стать причиной поражения электрическим током и летального исхода.*

## Правила техники безопасности

При проведении ремонтно-монтажных работ следует руководствоваться Правилами по охране труда при эксплуатации электроустановок.

К проведению ремонтно-монтажных работ в электроустановках допускаются лица, имеющие соответствующий допуск для проведения таких работ.

Перед началом работ необходимо убедиться, что электрические линии и оборудование обесточено. Проведение работ на линиях, находящихся под напряжением допускается только в исключительных случаях.

При работе необходимо использовать изолированный инструмент, имеющий соответствующую маркировку. Инструмент, не предназначенный для работы под напряжением, не является гарантией защиты от поражения электрическим током.

Перед каждым применением необходимо производить осмотр инструмента на наличие повреждений изоляции.



### **ВНИМАНИЕ!**

*Запрещается производить работы инструментом, имеющим повреждение изоляции и прочие механические повреждения.*

## Хранение и транспортировка

После проведения работ регулярно производите очистку стержня и рукоятки отвёрток. Влага и грязь способствуют образованию проводящих плёнок на изолирующем покрытии.

Храните инструмент в чистом сухом месте.

Отвёртки в упакованном виде можно транспортировать автомобильным транспортом с закрытым кузовом, железнодорожным транспортом в закрытых вагонах, авиационным транспортом в негерметизированных отсеках, речным или морским транспортом (в трюмах), либо в контейнерах всеми перечисленными видами транспорта.

Транспортирование должно осуществляться в соответствии с правилами перевозок, действующими на каждом виде транспорта.

При хранении и транспортировании отвёртки должны быть защищены от механических повреждений. Условия транспортирования и хранения указанных изделий в части воздействия климатических факторов окружающей среды – по группе 4 ГОСТ 15150-69.

## Гарантии производителя

Гарантийный срок эксплуатации отвёрток составляет 5 лет.

Гарантия распространяется только на рабочую часть инструмента и шарнирный блок.

Изолирующие поверхности отвёрток должны проходить ежегодную поверку согласно «Инструкции по применению и испытанию средств защиты, используемых в электроустановках» утвержденной приказом Минэнерго России №261 от 30.06.03.

## Срок службы

Средний срок службы отвёрток, при условии соблюдения потребителем правил эксплуатации, составляет 5 лет. Срок службы исчисляются с даты ввода инструмента в эксплуатацию. Фактический срок службы инструмента не ограничивается указанным сроком службы, а определяется его техническим состоянием.

## Утилизация

После вывода из эксплуатации отвёртки должны быть упакованы на утилизацию в порядке, установленном потребителем, либо в соответствии с федеральным, либо региональным законом России или стран – участников Таможенного союза.

Отвёртки соответствуют требованиям ТР ТС 010/2011.

## Адреса и контакты

Изготовитель:

Джи Би Эс Тул Индастриал Ко., ЛТД, пр. 6,  
пер. 296, роуд Пенг-Ю, Тэйпинг, Тэйчунг,  
Тайвань (Китай)

Импортер:

ООО «Гелиос», 248025, г. Калуга,  
ул. Промышленная, 34

Сервисный центр:

248033, Россия, г. Калуга,  
пер. Секиотовский, д. 12  
Тел.: (4842) 595-260

Производитель оставляет за собой право изменять характеристики товара, комплектацию и его внешний вид без предварительного уведомления.

## Дата изготовления

## Отметка о продаже

