



ES 2416

ЭЛЕКТРОПИЛА ЦЕПНАЯ

АРТИКУЛ: 220 30 1525

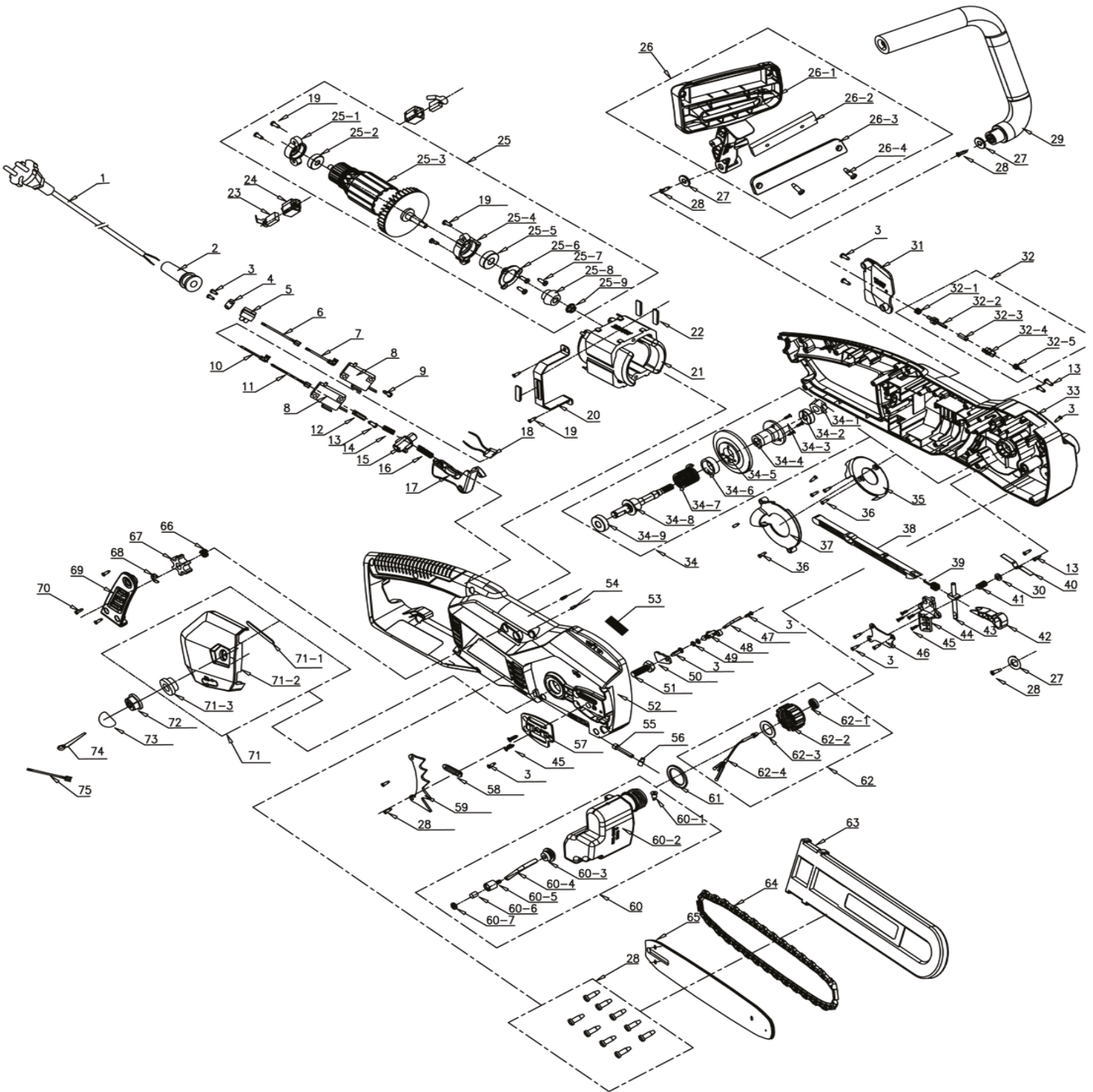
EAN8-20007812

РЕЛИЗ: 11.2015

ДЕТАЛИРОВКА ИЗДЕЛИЯ

PATRIOT

www.onlypatriot.com





#	АРТИКУЛ	ОПИСАНИЕ	КОЛ-ВО
1	001030401	Силовой кабель с вилкой	1
2	001030402	Оболочка провода	1
3	001030249	Саморез	8
4	001030276	Фиксатор силового провода	1
5	001030403	Соединитель провода	2
6	001030404	Соединительный провод к выключателю	1
7	001030405	Соединительный провод к выключателю	1
8	001030032	Микровыключатель	2
9	001030406	Саморез	1
10	001030407	Соединительный провод к выключателю	1
11	001030408	Соединительный провод к выключателю	1
12	001030370	Зажим	1
13	001030409	Саморез	5
14	001030410	Пружина кнопки	1
15	001030411	Кнопка разблокировки	1
16	001030412	Пружина кнопки включения	1
17	001030413	Курок-кнопка включения/газа	1
18	001030414	Конденсатор	1
19	001030252	Саморез	6
20	001030415	Кронштейн крепления статора	1
21	001030416	Статор	1
22	001030417	Антивибрационные проставки	3
23	001030418	Щетки	2
24	001030419	Держатель щеток	2
25	001030420	Ротор/якорь в комплекте	1
25-1	001030421	Крышка подшипника	1
25-2	001030234	Подшипник 627Z	1
25-3	001030422	Ротор/якорь в сборе	1
25-4	001030423	Крышка подшипника	1
25-5	001030424	Подшипник 6000Z	1
25-6	001030425	Опорная пластина подшипника	1
25-7	001030426	Винт с потайной головкой	3
25-8	001030427	Шестерня якоря	1
25-9	001030428	Гайка	1
26	001030429	Инерционный тормоз цепи в комплекте	1
26-1	001030430	Кожух инерционного тормоза	1
26-2	001030431	Ударная пластина	1
26-3	001030432	Крышка пластины	1
26-4	001030433	Саморез	2
27	001030184	Шайба тормоза	3
28	001030165	Саморез	14
29	001030434	Рукоятка пилы	1
30	001030187	Шайба	1
31	001030435	Крышка масляного насоса	1
32	001030436	Масляный насос в сборе	1
32-1	001030168	Червячная шестерня насоса	1
32-2	001030437	Червячный редуктор	1
32-3	001030173	Втулка масляного насоса	1
32-4	001030438	Корпус насоса	1
32-5	001030439	Пружина насоса	1
33	001030440	Левая часть корпуса пилы	1
34	001030441	Шестерня большая в комплекте	1
34-1	001030195	Контргайка	1
34-2	001030442	Подшипник 608Z	1
34-3	001030443	Винт с потайной головкой	3
34-4	001030444	Вставка большой шестерни	1
34-5	001030445	Шестерня большая	1



#	АРТИКУЛ	ОПИСАНИЕ	КОЛ-ВО
34-6	001030209	Втулка	1
34-7	001030446	Пружина	1
34-8	001030447	Выходной вал шестерни	1
34-9	001030448	Подшипник 6000RS	1
35	001030449	Нижняя крышка редуктора	1
36	001030341	Саморез	5
37	001030450	Верхняя крышка редуктора	1
38	001030451	Толкатель	1
39	001030452	Пружина толкателя	1
40	001030453	Пластина пружины тормоза	1
41	001030454	Пружина тормоза	1
42	001030455	Толкатель	1
43	001030456	Шток тормоза	1
44	001030352	Крепление штока тормоза	1
45	001030457	Винт с потайной головкой	1
46	001030458	Кронштейн штока тормоза	6
47	001030289	Трубка подачи масла	1
48	001030459	Соединитель трубки	1
49	001030172	Уплотнительное кольцо резиновое	2
50	001030460	Зажим	1
51	001030461	Болт крепления шины	1
52	001030462	Правая часть корпуса пилы	1
53	001030463	Прокладка	1
54	001030464	Шплинт резиновый	2
55	001030465	Винт регулировки натяжения цепи	1
56	001030013	Гайка натяжения цепи	1
57	001030466	Теплоизоляционная пластина шины	1
58	001030467	Сальник	1
59	001030468	Зацеп пилы зубчатый	1
60	001030469	Масляный бачок в сборе	1
60-1	001030470	Клапан масляный	1
60-2	001030471	Масляный бачок	1
60-3	001030472	Уплотнительное кольцо	1
60-4	001030289	Трубка подачи масла	1
60-5	001030399	Соединитель масляной трубки	1
60-6	001030197	Уплотнение	1
60-7	001030198	Разъем масляной трубки-штуцер	1
61	001030473	Шайба резиновая	1
62	001030474	Крышка масляного бачка в сборе	1
62-1	001030475	Колпачок крышки бачка	1
62-2	001030476	Крышка масляного бачка	1
62-3	001030477	Уплотнительное кольцо	1
62-4	001030478	Элемент крышки масляного бачка	1
63	001030204	Чехол для шины	1
64	862381357	Цепь	1
65	867131650	Шина	1
66	001030192	Пружина звездочки	1
67	001030479	Звездочка ведущая	1
68	001030480	Стопорное кольцо звездочки	1
69	001030481	Пластина крепления передней рукоятки	1
70	001030482	Саморез	3
71	001030483	Крышка крепления шины в сборе	1
71-1	001030283	Сальник крышки	1
71-2	001030484	Крышка крепления шины	1
71-3	001030455	Втулка	1
72	001030485	Гайка	1
73	001030486	Колпачок	1
74	001030205	Гаечный ключ	1
75	001030487	Соединительный провод	1

PATRIOT

ИЗГОТОВИТЕЛЬ ОСТАВЛЯЕТ ЗА СОБОЙ ПРАВО ВНОСИТЬ ИЗМЕНЕНИЯ В КОНСТРУКЦИЮ И ПРИНЦИПИАЛЬНУЮ СХЕМУ ИЗДЕЛИЯ, НЕ УХУДШАЮЩИЕ ЕГО ХАРАКТЕРИСТИК.

Вся текстовая информация, фотографии продукции, представленные в каталоге, под торговой маркой Патриот являются объектом авторского права компании Джи Ти, ООО. Любое использование фотографий, текстов, логотипа на территории РФ и стран СНГ без письменного разрешения компании Джи Ти, ООО запрещено.

2014 © Patriot™, Patriot Garden®, Patriot Power®, GT LLC, Гарден Трейдинг ООО.

ЦЕНТРАЛЬНЫЙ ОФИС:

Мироновская улица, дом 25

105318, Москва, Россия

Телефон: 8 (495) 775-02-20

ЦЕНТРАЛЬНЫЙ СЕРВИС:

ул. 1-ая Фрезерная, дом 2/1 строение 1

109202, Москва, Россия

Телефон: 8 (495) 673-68-98 местный 598

service@onlypatriot.com

www.onlypatriot.com