



Bort



ALLIGATOR

93410754

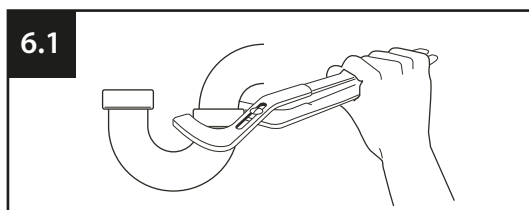
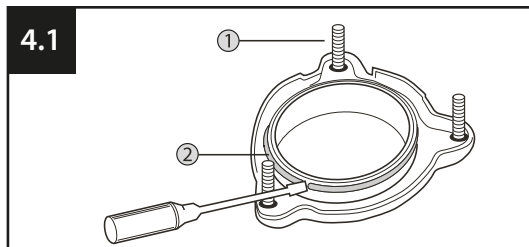
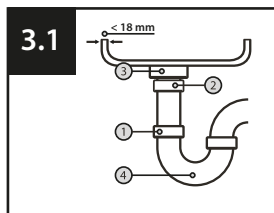
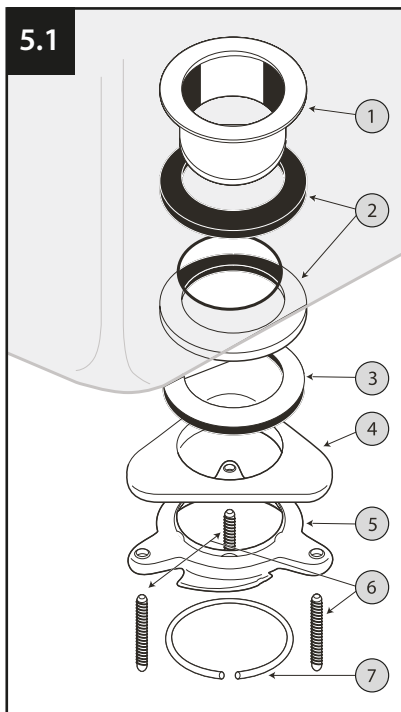
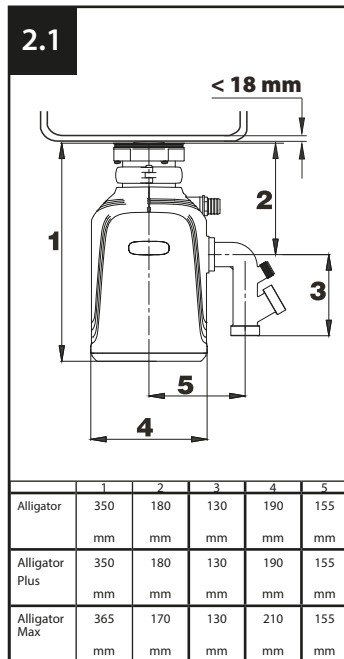
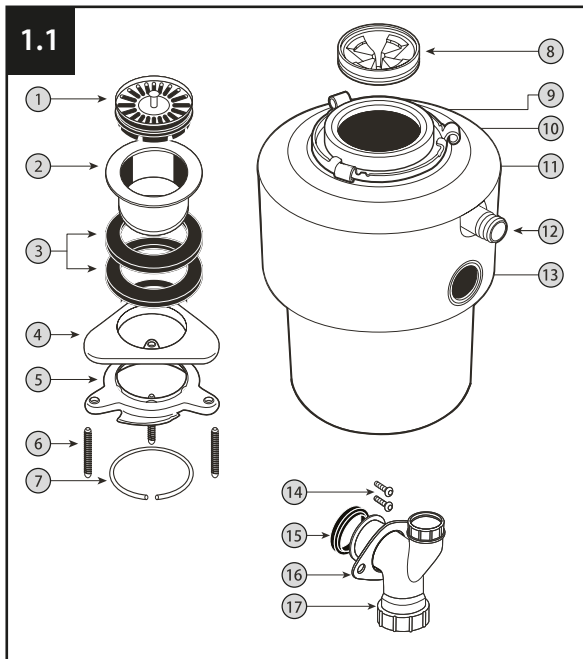
ALLIGATOR Plus

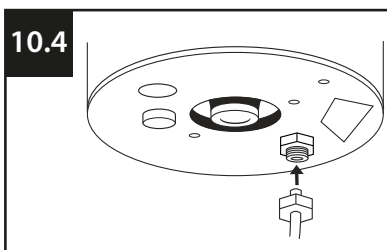
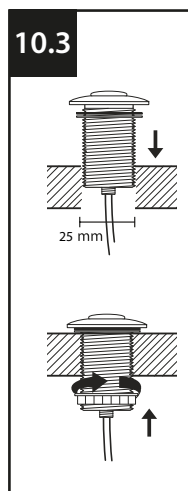
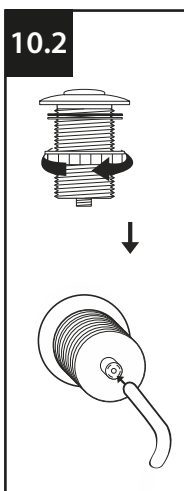
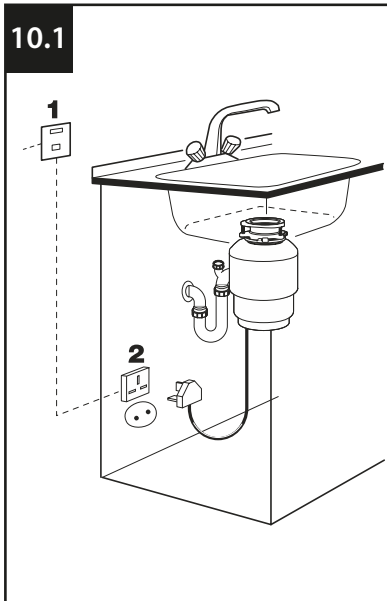
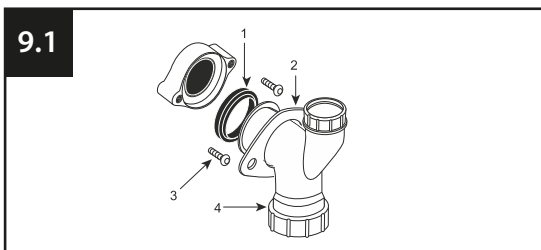
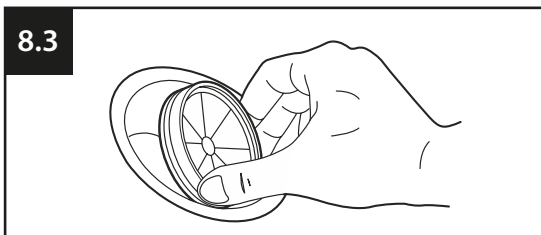
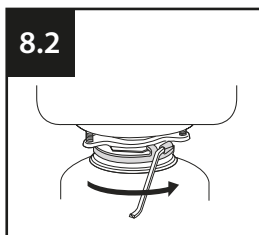
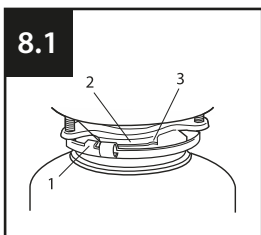
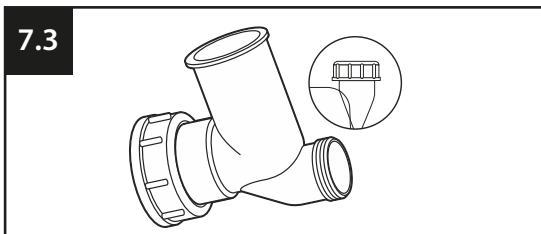
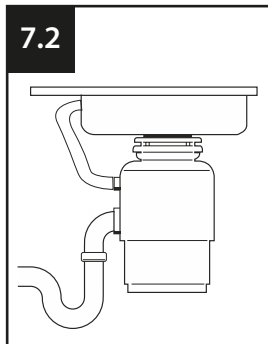
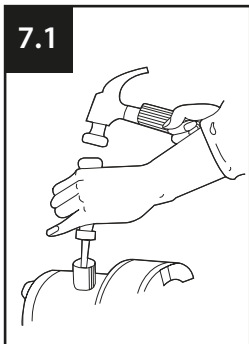
93410761

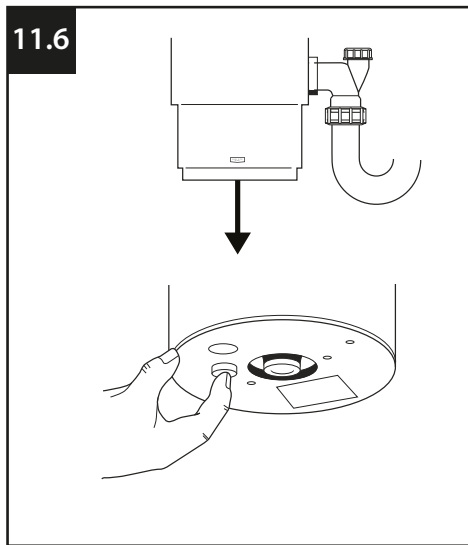
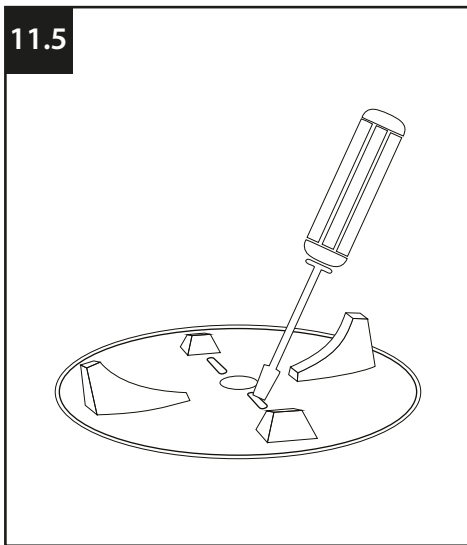
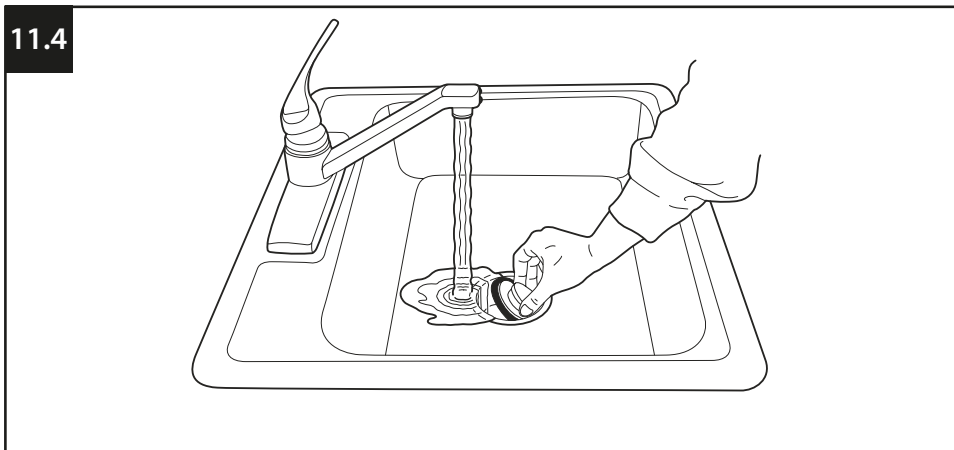
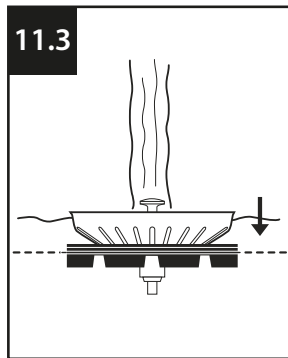
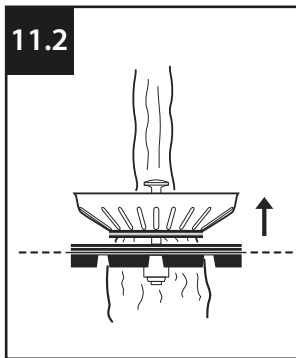
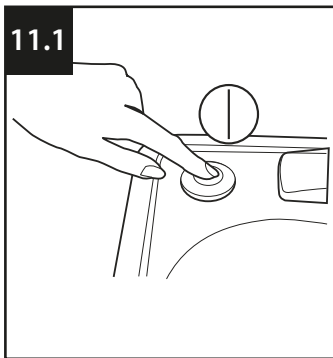
ALLIGATOR Max

93410778

- DE** Hausmüll zerkleinerer 6
- GB** Waste disposer.....11
- FR** Déchiqueteuse de déchets16
- IT** Dissipatore di Rifiuti.....21
- RU** Измельчитель отходов.....21







INSTALLATIONSANLEITUNG, INSTANDHALTUNG UND VERWENDUNG DES ENTSORGERS

Bevor Sie das Produkt installieren, lesen Sie alles sorgfältig durch. Installations-, Wartungs- und Bedienungsanleitung. Vor Beginn der Arbeit Bestimmen Sie, welche Werkzeuge, Materialien und Ausrüstung, die Sie brauchen.

Bevor Sie den Entsorger installieren, stellen Sie sicher, dass Sie alle erforderlichen Teile des Produkts haben.

BENÖTIGTE WERKZEUGE UND MATERIALIEN:

Schraubendreher, Scharnierzange, Isolierband, Schutzbrille

ERFORDERLICHE INSTRUMENTE, MATERIALIEN UND OPTIONALE AUSTRÜSTUNG:

ein Kreuzschlitzschraubendreher, ein Entwässerungsbohrer, elektrische Klemme 9,5 mm, Gewindemuttern (2), Siphon 38 mm, Bohrer 32 mm, Hammer, Eisensäge, Wasserschlauchklemme, Rohrzange, Kupfer Erdungskabel, Geschirrspüler Abflussrohr Kit, elektrisch Schalter, Verlängerungsrohr

1. BESCHREIBUNG DES PRODUKTS (ABB.1.1)

Montageeinheit

1. Stopper
2. Waschflansch
3. Gummidichtungen (2)
4. Stützring
5. Montagering
6. Schrauben
7. Sicherungsring
8. Schalldämpfender Bildschirm Entsorger
9. Einbaudichtung / Schutzreflektor
10. Ösen
11. Unterer Befestigungsring
12. Den Geschirrspüler entleeren
13. Auslassöffnung Entwässerungssystem
14. Befestigungsschrauben
15. Gummidichtung
16. Flansch
17. Abflussrohr mit einem Knie

Das komplette Set finden Sie auf der Verpackung. Überprüfen Sie beim Auspacken des Gerätes das komplette Set.

2. TRENNUNG DES TROPFENHORNS

BEACHTUNG!

Zum Zeitpunkt der Installation des Geräts wird empfohlen Schutzbrille tragen.

Lösen Sie die Mutter (1) an der Oberseite der Wasserfalle (4) mit einem Rohrschlüssel (Abb. 3.1). relative Luftfeuchtigkeit nicht mehr als 80%.

Lösen Sie die Mutter (2) auf der Oberseite des Verlängerungsrohrs. Entfernen Sie das Verlängerungsrohr. Lösen Sie die Mutter (3) an der Unterseite des Waschlansches.

Schieben Sie den Waschlansch nach oben durch Ablaufloch der Spüle und entfernen Sie es (Abb. 3.2).

REINIGEN SIE DEN WASCHFAN-VERPACKUNGSORT

Aus dem Dichtstoff oder dem Müll.

HINWEIS: Es kann notwendig sein, die Ablaufbohrung für zu erweitern

Befestigungsvorrichtung für Befestigungsflansche.

Ausrüstung für die Erweiterung der Entwässerungsbohrung wird separat erworben.

3. DEMONTAGE DER MONTAGEEINHEIT

Drehen Sie die Baugruppe (Abb.4.1) und lockere die drei Befestigungsschrauben (1) Der Zugang zum Ring5 (2).

Trennen Sie den Sicherungsring vom Flansch mit einem Schraubenzieher. Jetzt kann die Montageeinheit demontiert werden.

4. BEFESTIGEN SIE DIE BEFESTIGUNGSMONTAGE WASCHEN ABB.5.1.

BEACHTUNG! Um des entsorgers zu installieren, sollte die Dicke der Spüle im Bereich des Abflusses nicht mehr als 18 mm betragen.

1. Eine oder zwei Gummidichtungen (2) unter dem Waschlansch (1) anbringen. Stelle sicher das Die Entwässerungsöffnung ist nicht verstopft und auf eingestellt Flanschscheibe / Dichtung. um zu Der Flansch der Spüle wurde an Ort und Stelle, Sie müssen es mit einer schweren Last zerquetschen.

(Um Kratzer zu vermeiden, verwenden Sie ein Handtuch als Futter.)

2. Legen Sie den zweiten Gummiteil auf den Boden der Spüle eine Dichtung (2), eine Kartondichtung (optional) (3) und einen Metallstützring (4) (flache Seite nach oben).

3. Während Sie die zweite Gummidichtung halten, Kartonpolsterung (optional) und einen Metallstützring, legen Sie den Befestigungsring (5) auf den Flansch der Spüle, so dass es mit dem Stützring ausgerichtet.

4. Drücken Sie fest auf den Boden der Spüle Gummi Dichtung, Pappdichtung, Unterstützung Ring und Montagering schieben Sie den Sprengring (7) auf den Flansch der Spüle es rastet in die Flanschnut ein.

5. Ziehen Sie die drei Befestigungsschrauben (6) an Die Befestigungsanordnung war dicht und gleichmäßig drückte auf die Spüle.

5. REINIGUNG DER ABLAUFROHRE

Wenn Sie das Abflussrohr nicht reinigen, kann es verstopfen.

1. Entfernen Sie den Wasserabscheider. (Abb.6.1)
2. Entfernen Sie mit einem Reiniger alle Feststoffe Niederschlag im horizontalen Teil der Entwässerung Rohre, bewegt sich mit Seite des Siphons in Richtung der Hauptleitung Rohr.

WENN DER GESCHIRRSPÜLER NICHT SEIN WIRD AN DEN ENTSORGER VERBUNDEN, GEHEN SIE ZU TEIL 7 DIESER ANLEITUNG

6. ANSCHLUSS DES GESCHIRRSPÜLERS MASCHINEN UND TRANSFERANSCHLUSS

Wenn das Spülbecken mit Flüssigkeit überfüllt ist, soll man es zum Abfallentsorger durch die Einlaufföffnung in seinem oberen Teil anschließen. (Abb. 7.2)

Bei allen Modellen im Saugrohr gibt es Partition. Die Partition muss entfernt werden (Abb. 7.1).

PLATTE / PARTITION ENTFERNEN

1. Legen Sie den Entsorger auf eine Seite und legen Sie ihn Schraubenzieher in den Anschluss für den Geschirrspüler, schieben Sie es bis es wird nicht an der Trennwand am Ende des Abzweigrohrs anliegen.
2. Mit mehreren Hammerschlägen das Septum im Abzweigrohr ausbrechen (Abb.7.1).
3. Entfernen Sie die geprägte Trennwand von der Entsorgungsschale.

Wenn Sie den Geschirrspüler anschließen möchten, muss er an den Einlass der Überlaufauslassrohre angeschlossen werden. Zum Anschluss an den Überlauf-Einlass entfernen Sie die Abdeckung des Auspuffrohrs, indem Sie den Deckel abschrauben (Abb.7.3).

7. ANSCHLUSS DES ENTSORGERS AN DIE BEFESTIGUNGSEINHEIT

BEACHTUNG!

Um Verletzungen zu vermeiden, folgen Sie den Anweisungen so dass während der Entfernung und Installation eines Teils Dein Körper war nicht unter dem Entsorger; Während der Installation ist es möglich, es fallen zu lassen.

Entfernen Sie alle Gegenstände aus der Mahlkammer Produkt vor der Installation auf der Spüle.

1. Installieren Sie das Produkt so, dass bieten einfache

chen Zugriff auf die Schaltfläche „Neustart“ Motor befindet sich im unteren Teil des Körpers. Blockiere diesen Ort nicht mit irgendwelchen Objekten.

2. Platzieren Sie den Entsorger mit drei Halterungen Schleifen (1) in die Gleitposition durch Montage-schienen (2). (Abb. 8.1)

3. Heben Sie den Entsorger an, legen Sie den Deckel ein Ende (Einbaudichtung) in der Halterung und drehen Sie den Einstellring nach rechts (mit einem Schraubenschlüssel oder einstellbar Zange), bis die Montageschlaufen (3) gegenüber den Montageschienen fixiert sind (Abb. 8.2).

Stellen Sie sicher, dass alle drei Befestigungsschlaufen verriegelt sind. Disponent ist installiert.

4. Lassen Sie Wasser in die Spüle laufen und prüfen Sie die Anschlüsse auf Undichtigkeiten.

5. Setzen Sie den geräuschabsorbierenden Bildschirm in den Abfluss ein Loch flache Seite nach oben. (Abb. 8.3)

8. ANSCHLUSS DES AUSGANGSROHRES

Zum Abflussrohr

BEACHTUNG!

Es wird empfohlen, eine Schutzbrille zu tragen, wenn Sie den Entsorger installieren.

Bei allen Modellen ist das Abflussrohr angeschlossen mit einer Schraubverbindung (Abb.9.2).

Verwenden Sie nur ein Sanitärabdichtungsmittel zum Verbinden des Flansches der Spüle mit dem Entsorger. Verwenden Sie keine Dichtstoffe für Rohrgewindeverbindungen oder anaerobe Verschraubungen Dichtstoffe.

Sie können das Produkt beschädigen.

Überprüfen Sie den Entsorger und die Armaturen regelmäßig auf Undichtigkeiten, da diese undicht sind Wasser kann Sachschäden verursachen.

Der Hersteller ist nicht verantwortlich für Sachschäden durch Wasserlecks.

INSTALLATION DES ABFLUSSSYSTEMS

1. Setzen Sie den Flansch (2) auf das Abflussrohr Setzen Sie die Gummidichtung (1) ein. Befestigen Abflussrohr, ziehen Sie es fest an den Körper Entsorger mit Schrauben (4). (Abb.9.1)

9. ANSCHLUSS DES ENTSORGERS AN DAS ELEKTRISCHE NETZWERK

BEACHTUNG! ELEKTRISCHER SCHOCK STROM

- Um einen Stromschlag zu vermeiden, schalten Sie das Gerät aus, bevor Sie das Produkt installieren oder warten.
- Wenn Sie nicht genug qualifiziert sind, Einen

Elektriker rufen, um das Produkt zu verbinden an die Macht.

- Wenn ein dreipoliger Erdungsstecker zum Anschließen verwendet wird ein Drei-Kontakt Steckdose mit Boden.
- Verändern Sie nicht das Design des mitgelieferten Steckers Gerät.
- Unsachgemäße Erdung der Ausrüstung kann einen elektrischen Schlag verursachen Strom.
- Alle elektrischen Verbindungen müssen mit den elektrischen und Normen.
- Schließen Sie den Boden nicht an das Versorgungsrohr an Gas.
- Schalten Sie die Verteilung nicht ein Schild, bis Sie die installiert haben Buchsen mit ordnungsgemäßer Erdung.
- Wenn das Netzkabel beschädigt ist, muss es im Kundendienst ausgetauscht werden.

HINWEIS: Der Zugang zu einer geerdeten Steckdose ist erforderlich. Installation aller zusätzlichen Steckdosen müssen von einem qualifizierten Elektriker ausgeführt werden und alle Steckdosen müssen ordnungsgemäß geerdet sein.

Schalten Sie das Gerät ein / aus

In Abhängigkeit vom Modell werden die Abfallentsorger mit zwei Steuerungsarten komplettiert: Funkschalter (wird an der Wand platziert) oder Luftschalter.

Funkschalter (Wandschalter)

Die Abfallentsorger der „Control“ und „FullControl“ Serien sind mit einem drahtlosen Wandschalter ausgestattet.

Der Schalter sollte sich an einem geeigneten (sicheren für Kinder) Ort über der Tischplatte befinden.

Um den Schalter an der Wand zu befestigen, verwenden Sie doppelseitiges Klebeband.

Um das Gerät an- oder abzuschalten, halten Sie die Taste 2-3 Sekunden lang gedrückt. Typ des Einspeiselements: Batterie; Spannung: 12V; Typ: A27

Luftschalter

Die Disposer sind mit einem Luftschalter und einem Verbindungsrohr ausgestattet.

Der Schalter sollte sich an einem geeigneten (sicheren für Kinder) Ort über der Tischplatte befinden.

Um den Schalter an der Wand zu befestigen, verwenden Sie doppelseitiges Klebeband.

Um das Gerät an- oder abzuschalten, halten Sie die Taste 2-3 Sekunden lang gedrückt.

7. INSTALLATION OF AIR SWITCH

1. Drill a hole with a diameter of 25 mm in suitable top or top the panel of a sink. Some sinks may already have a suitable A hole for the opening of which is necessary remove the cover.

2. Unscrew the nut from the body of the push button, while holding the stainless steel washer and rubber gasket in place. Place one end of the PVC tube on the spout on the body Press the other end to A hole in the table top and a nut located under the countertop. (Fig. 20)

3. Place the push button housing in the hole and tighten the nut underneath countertop (enough arm effort). Do not use the key to tighten nut. (Fig. 20)

4. Take the other end of the duct and tightly put it on the spout of the air switch located on the bottom of the disposer. (Fig.22) Hand tighten the clamping nut. The disposer installation is complete. Before using the product, read all of the instructions. operation and safety contained in paragraph 10 of this manual. In conclusion, install the plug in the sink in the Closed position. Fill the sink with water, Remove the plug and check the connections on the a water leakage.

!!! ATTENTION !!!

8. IMPORTANT INSTRUCTIONS FOR SAFETY

- If the air switch does not work, remove the plug power supply from the outlet and check the air duct pneumatic switch and delivered to the outlet electricity.
- This product is designed for grinding food residues at home; the ingress of substances other than food into the disposer may cause injury and/ or damage property. To reduce the risk of Do not use a washer with an installed disposer not for food purposes (for example, for bathing a child or washing your head).
- Children should be supervised adults and should not play with a disposer. To reduce the risk of injury.
- It is necessary to keep a watchful eye on children use of the product.
- If the wedging in the disposer is eliminated, turn off the appliance and disconnect it from the electrical network.
- Use a wrench for self-removal of jammed waste according to description in the section „Elimination of jamming disposer„.
- Use tongs or pliers to remove foreign objects from the product.
- To reduce the risk of injury from particles that are thrown out by the disposer, it is prohibited to use grinders without noise shielding screen (Fig. 2).
- Place the plug in the drain hole. Do not allow the following items to fall into the disposer: shells, including oyster, caustic means for cleaning pipes or similar chemical products, glass, porcelain or plastic, large (hollow) bones, metal

objects (bottle caps, cans, or kitchen appliances), hot fat or other hot liquids.

- Replace worn noise glossy screen/ installation gasket/ protective reflector if they are worn and are no longer able to prevent waste or water.
- Wenn der Entsorger ausgeschaltet ist, verwenden Sie einen Stopper, um dies zu verhindern Fremdkörper beim Schleifen Kamera. Stellen Sie sicher, dass die Macht des Entsorgers ist behindert.
- Bevor Sie den Reset-Knopf drücken, den Stau beseitigen oder Fremdkörper aus der Zerkleinerungskammer entfernen, stellen Sie sicher, dass Das Essen ist ausgeschaltet.
- Halten Sie Hände und Finger außerhalb der Reichweite von Entsorgungskammer.

BRANDGEFAHR:

Um die Möglichkeit zu minimieren Nicht in der Nähe von Feuerlöschern lagern Gegenstände wie Lumpen, Papier oder Aerosoldosen. Lagern oder benutzen Sie kein Benzin oder ähnliches brennbare Dampf-Gas-Gemische und Flüssigkeit in der Nähe des Entsorgers.

Folgendes nicht zulassen Kamera-Produkte: Farben, Lösungsmittel, Haushalt Reinigungsmittel und Chemikalien, Automobilflüssigkeiten, Kunststoffverpackungen.

HANDBUCH

1. Verwenden Sie den Luftschalter (Abb. 11.1), um den Entsorger zu starten.
2. Senken Sie die Lebensmittelabfälle langsam in die Kammer und installieren Sie das Filtergitter in einer vertikalen Position (so dass es durchfließt Wasser) um Lärm zu reduzieren und möglich Werfen von Abfall während des Schleifens (Abb. 11.2).
3. Nachdem der Schleifvorgang abgeschlossen ist, schalten Sie die Entsorger und lassen Sie das Wasser für mindestens 15 laufen s, um die Abflussleitung zu spülen.

SOLLTE

- Speisereste unter Druck mahlen kaltes Wasser nicht weniger als 6 Liter / min.
- Mahlen Sie Feststoffe wie kleine Knochen und Fruchtrückstände zum Reinigen Hackkammern.
- Grind Zitrusfrüchte, Melonen, Gemüse und Kaffeebohnen.
- Lassen Sie das Wasser nach dem Schleifen auslaufen mindestens 15 Sekunden, um den Abfluss zu spülen Pipeline.
- Ziehen Sie das Produkt aus der Steckdose, bevor

Sie den feststehenden Rotor mit einem Werkzeug entfernen.

- Speichern Sie keine Objekte unter dem Display, um den Zugriff auf die Schaltfläche zu gewährleisten Neustart.

UNTERLASSEN SIE

- Verwenden Sie kein heißes Wasser beim Schleifen Reste von Produkten (obwohl heiß Wasser durch das Produkt zwischen Schleifen).
- Schalten Sie das Wasser oder das Produkt erst aus, wenn das Schleifen beendet ist. Es ist ein Geräusch von laufendem Motor und Laufen Wasser.
- Mahlen Sie keine großen Mengen Ei Schalen, faserige Materialien zum Beispiel Mais Schalen, Artischocken, etc., um ein mögliches Verstopfen des Rohres zu vermeiden.
- Nur Lebensmittel mahlen.
- Verwenden Sie dieses Gerät nicht zum Schleifen von harten Materialien wie Glas und Glas Metall.
- Gießen Sie niemals Fett, Öl oder Fett hinein Shell, da dies zu Verstopfungen führen wird Entwässerungs- und Abwassersysteme.
- Befüllen Sie die Entsorgungskammer nicht mit einer großen Menge an Reinigungsmitteln Gemüse. Schalten Sie stattdessen zuerst das Wasser ein und Entsorger und senken Sie es allmählich Reinigung.

REINIGUNG DER ENTSORGUNGSKAMMER

Im Laufe der Zeit können Fett / Nahrungsmittelpartikel in der Mahlkammer anreichern und schützen Reflektor, der einen unangenehmen Geruch verursacht. Zum Reinigungsmahlkammer und Reflektor:

1. Schalten Sie das GERÄT aus und trennen Sie es vom Stromnetz.
2. Durch die Abflussöffnung mit einem Schwamm Zum Waschen den Boden reinigen Oberflächen Schutzreflektor und Innenoberteil Kanten der Hackkammer.
3. Setzen Sie den Stopfen in das Abflussloch und füllen Sie das Waschbecken mit halbem Wasser.
4. Mischen Sie 60 ml Backpulver mit Wasser. Schalten Sie das Produkt ein und ziehen Sie den Stecker aus der Spüle. Waschen von Fremdpartikeln.

BESEITIGUNG DES KOLBEN-ENTSORGERS

Wenn während des Betriebs der Entsorger Motor angehalten, möglicherweise verklemmte bewegliche Teile.

Um Jammen zu beseitigen:

1. Schalten Sie den Entsorger aus und schalten Sie

das Wasser aus.

2. Stecken Sie ein Ende des Schlüssels in das mittlere Loch an der Unterseite des Produkts, um einen eigenständigen Stecker zu erhalten Beseitigung von festsitzendem Abfall (Abb. 11.5). Drehen Sie den Schlüssel vor und zurück bis so lange wie Er wird keine volle Drehung machen. Mitnahme Schlüssel.

3. Entfernen Sie fremde Objekte aus dem Hilfe tickt mit langen Handgriffen. Geben zum Motor des Produkts 3 bis 5 Minuten abkühlen lassen und den roten Reset-Knopf an der Unterseite des Entsorgers drücken (Abb.11.6) (Wenn der Motor nicht anspringt, überprüfen Sie die Schutzschild für die Anwesenheit von Leistungsschalter und ausgebrannt Sicherungen).

BEDIENUNG

Wenn Sie Wartungsarbeiten durchführen müssen oder reparieren Sie das Produkt, wenden Sie sich an einen autorisierten Händler Service Center oder zu Ihrem Händler.

Die Garantie erlischt in folgenden Fällen:

- wenn das Produkt mit Beeinträchtigungen verwendet wurde Anforderungen dieses Handbuchs
- in Gegenwart von Spuren der Öffnung des Körpers des Produkts zur Selbstreparatur

Weitere Informationen zu den Garantiebedingungen finden Sie in der Garantie Coupon.

INSTALLATION INSTRUCTIONS, MAINTENANCE AND USING THE DISPOSER

Before installing the product, read everything carefully. Installation, maintenance and use manual. Before starting work determine which tools, materials, and equipment you need.

Before installing the disposer, make sure that you have all the necessary parts of the product.

REQUIRED TOOLS AND MATERIALS:

screwdriver, Hinged pliers, insulation tape, protective glasses

REQUIRED INSTRUMENTS, MATERIALS AND OPTIONAL EQUIPMENT:

a Phillips screwdriver, a drainage drill, electrical terminal 9.5 mm, threaded nuts (2), siphon 38 mm, drill 32 mm, hammer, hacksaw, water hose clamp, pipe pliers, copper grounding wire, dishwasher drainage pipe kit, electric switch, extension pipe

1. DESCRIPTION OF THE PRODUCT (FIG. 1.1)

Assembly unit

1. Stopper
2. Washing flange
3. Rubber gaskets (2)
4. Support ring
5. Mounting ring
6. Screws
7. Locking ring
8. Sound attenuating screen Disposer
9. Installation gasket / protective reflector
10. Eyelets
11. Lower mounting ring
12. Drain the dishwasher
13. Outlet opening Drainage system
14. Mounting Screws
15. Rubber gasket
16. Flange
17. Drain pipe with a knee

The complete set is shown on the package. During unpacking the device, check the complete set.

2. DISCONNECTION OF THE DROP HORN ATTENTION!

At the time of installation of the device is recommended Wear safety glasses. Loosen the nut (1) on the top of the water trap (4) with a pipe wrench (Fig. 3.1). relative humidity not more than 80%. Loosen the nut (2) on the top of the extension pipe. Remove the extension pipe.

Loosen the nut (3) at the bottom of the washing

flange.

Push the washing flange upwards through drain hole of the sink and remove it (Fig. 3.2).

CLEAN THE WASH FAN WRAPPING PLACE FROM THE SEALANT OR THE GARBAGE.

NOTE: It may be necessary to expand the drain hole for installation flange fastening disposer. Equipment for extending the drainage hole is purchased separately.

3. DISASSEMBLY OF THE ASSEMBLY UNIT

- Turn over the assembly (Fig.4.1) and loosen the three fixing screws (1) The access to the ring (2).
- Disconnect the retaining ring from the flange with a screwdriver. Now the assembly unit can be disassembled.

4. ATTACHING THE FIXING ASSEMBLY TO WASH-ING Fig.5.1.

ATTENTION! To install the disposer, the thickness of the sink in the area of the drain hole should be no more than 18 mm.

1. Install one or two rubber gaskets (2) under the washing flange (1). Make sure that The drainage hole is not clogged, and set to flange washer / gasket. In order to The flange of the sink became in place, you need to crush it with a heavy load. (To avoid scratches, use a towel as a lining.)
2. Put the second rubber part on the bottom of the kitchen sink a gasket (2), a cardboard gasket (optional) (3) and a metal support ring (4) (flat side up).
3. While holding the second rubber gasket, cardboard padding (optional) and a metal support ring, put the mounting ring (5) on the flange of the sink so that it aligned with the support ring.
4. Pressing tightly to the bottom of the sink rubber gasket, cardboard gasket, support ring and mounting ring, slide the snap ring (7) onto the flange of the sink so that it snaps into the flange groove.
5. Tighten the three fixing screws (6) to The fixing assembly was tight and evenly pressed to the sink.

5. CLEANING THE DRAIN PIPE

If you do not clean the drain pipe, it can clog.

1. Remove the water trap. (Fig.6.1)
2. Using a cleaner, remove all solid precipitation in the horizontal part of the drainage pipes, moving with side of the siphon towards the main pipe.

IF THE DISHWASHER WILL NOT BE CONNECTED TO

THE DISPOSER, GO TO PART 7 OF THIS INSTRUCTION

6. CONNECTING THE DISHWASHER MACHINES AND TRANSFER CONNECTION

If the sink is full of liquid it can be discharged into the disposer through the inlet in its upper parts. (Fig. 7.2)

On all models inside the intake pipe there is partition. The partition must be removed (Fig. 7.1).

REMOVING THE PLATE / PARTITION

1. Place the disposer on one side and place it screwdriver into the connection for the dishwasher, pushing it until it will not rest against the partition in the end of the branch pipe.
2. With several blows of the hammer, knock out the septum in the branch pipe (Fig. 7.1).
3. Remove the embossed partition from the disposer bowl. If necessary to connect the dishwasher, then it should be connected to the inlet of the overflow outlet pipes To connect to the overflow inlet, remove the exhaust pipe cover by unscrewing the cover (Fig. 7.3).

7. CONNECTING THE DISPOSER TO THE FIXING UNIT ATTENTION!

To avoid injury, follow the so that during the removal and installation of a part Your body was not under the disposer; during the installation it is possible to drop it.

Remove any objects from the grinding chamber product before installing it on the sink.

1. Install the product in such a way that provide easy access to the restart button engine located in the lower part of the body. Do not block this place with any objects.
2. Place the disposer with three mounting loops (1) into the sliding position by mounting rails (2). (Fig.8.1)
3. Lift the disposer, insert the top end (installation gasket) in the mounting and turn the setting ring to the right (with a wrench or adjustable pliers) until the mounting loops are fixed (3) with respect to the mounting rails (Fig. 8.2). Make sure that all three mounting loops are locked. Disposer is installed.
4. Run water into the sink, then check the connections for leaks.
5. Insert the noise absorbing screen into the drain hole flat side up. (Fig.8.3)

8. CONNECTING THE OUTLET PIPE

To the DRAIN PIPE ATTENTION!

- It is recommended to wear protective goggles when installing the disposer.
- For all models, the drain pipe is connected using a screw connection (Fig. 9.2).
- Use a sanitary sealant only for connecting the flange of the sink with the disposer.

Do not use sealants for threaded pipe connections or anaerobic screwed sealants. They can damage the product.

- Regularly check the disposer and fittings for water leaks, since leaks water can cause damage to property.

The manufacturer is not responsible for damage to property as a result of water leaks.

INSTALLING THE DRAINAGE SYSTEM

1. Put the flange (2) on the drain pipe Insert the rubber seal (1). Fasten drain tube, tightly pulling it to the body disposer with screws (4). (Fig. 9.1)

9. CONNECTING THE DISPOSER TO THE ELECTRICAL NETWORK

ATTENTION! ELECTRIC SHOCK CURRENT

- To prevent electric shock, turn off the power before installing or servicing the product.
- If you are not qualified enough, call an electrician to connect the product to the power.
- If a three-pin grounding-type plug is used to connect a three-contact outlet with ground.
- Do not modify the design of the plug supplied with the device.
- Improper equipment grounding may cause electric shock current.
- All electrical connections must comply with the electrical and norms.
- Do not connect the ground to the feed pipe gas.
- Do not power on the distribution shield until you have installed the sockets with proper grounding.
- If the power cord is damaged, it must be replaced at the service center.

NOTE: Access to a grounded outlet is required. Installing all additional outlets must be carried out by a qualified electrician, and all outlets must be properly grounded.

Turn ON/OFF device

Depending on the models BORT disposer are equipped with two types of control: a wireless (wall) switch or a pneumatic switch.

Wireless (wall) switch

The disposer of the "Control and FullControl" series are equipped with a wireless wall mount switch. The switch should be located in a convenient (safe

for children) place above the table top.

For instal the switch to the wall, use double-sided tape.

For activate / deactivate the device, hold down the key for 2-3 seconds.

Battery type: Voltage: 12V; Size: A27

Air switch

Disposer is equipped with an air switch and a connecting pipe (except "Control" series).

INSTALLATION OF AIR SWITCH

1. Drill a hole with a diameter of 25 mm in suitable top or top the panel of a sink. Some sinks may already have a suitable A hole for the opening of which is necessary remove the cover.
2. Unscrew the nut from the body of the push button, while holding the stainless steel washer and rubber gasket in place. Place one end of the PVC tube on the spout on the body Press the other end to A hole in the table top and a nut located under the countertop. (Fig. 10.2)
3. Place the push button housing in the hole and tighten the nut underneath countertop (enough arm effort). Do not use the key to tighten nut. (Fig. 10.3)
4. Take the other end of the duct and tightly put it on the spout of the air switch located on the bottom of the disposer. (Fig.10.4) Hand tighten the clamping nut. The disposer installation is complete. Before using the product, read all of the instructions. operation and safety contained in paragraph 10 of this manual. In conclusion, install the plug in the sink in the Closed position. Fill the sink with water, Remove the plug and check the connections on the a water leakage.

10. ATTENTION! IMPORTANT INSTRUCTIONS FOR SAFETY

- If the air switch does not work, remove the plug power supply from the outlet and check the air duct pneumatic switch and delivered to the outlet electricity.
- This product is designed for grinding food residues at home; the ingress of substances other than food into the disposer may cause injury and / or damage property. To reduce the risk of Do not use a washer with an installed disposer not for food purposes (for example, for bathing a child or washing your head).
- Children should be supervised adults and should not play with a disposer. To reduce the risk of injury It is necessary to keep a watchful eye on children use of the product.
- If the wedging in the disposer is eliminated, turn off the appliance and disconnect it from the

electrical network. Use a wrench for self-removal of jammed waste according to description in the section "Elimination of jamming disposer".

- Use tongs or pliers to remove foreign objects from the product.
- To reduce the risk of injury from particles that are thrown out by the disposer, it is prohibited to use grinders without noise shielding screen (Fig.8.3). Place the plug in the drain hole, as shown in Fig. 11.2 or 11.4.

Do not allow the following items to fall into the disposer: shells, including oyster, caustic means for cleaning pipes or similar chemical products, glass, porcelain or plastic, large (hollow) bones, metal objects (bottle caps, cans, or kitchen appliances), hot fat or other hot liquids.

- Replace worn noise glossy screen / installation gasket / protective reflector if they are worn and are no longer able to prevent waste or water.
- If the disposer is switched off, use a stopper to prevent foreign objects in the grinding camera. Make sure that the power of the disposer is disabled.
- Before pressing the reset button, cleaning the jam or removing foreign objects from the shredding chamber, make sure that the food is turned off.
- Keep hands and fingers out of the reach of disposer chamber.

FIRE RISK:

To minimize the possibility of Do not store near fire extinguishing articles such as rags, paper or aerosol cans. Do not store or use gasoline or other flammable vapor-gas mixtures and liquid near the disposer. Do not allow the following camera products: paints, solvents, household cleaning agents and chemicals, automotive liquids, plastic packaging.

USER'S MANUAL

1. Use air switch (Fig. 11.1) for starting disposer.
2. Slowly lower food waste into the chamber and install the filter grid in a vertical position (so that it flows through it water) to reduce noise and possible throwing waste during grinding (Fig.11.2).
3. After the grinding is completed, turn off the disposer and let the water run for at least 15 s to flush the drain line.

SHOULD

- Grind food waste under pressure cold water not less than 6 liters / min.
- Grind solids, such as small bones and fruit residues, for cleaning chopping chambers.
- Grind citrus fruits, melons, vegetables and coffee beans.

- After the grinding is finished, let the water run out at least 15 seconds to flush the drain pipeline.
- Unplug the product from the socket before removing the seized rotor with a tool.
- Do not store any objects under the display to ensure access to the button restart.

DO NOT

- Do not use hot water when grinding remains of products (although hot water through the product between grinding).
- Do not turn off the water or the product until the grinding is completed, there is a noise of running engine and running water.
- Do not grind large amounts of egg shells, fibrous materials, for example corn husks, artichokes, etc., in order to avoid possible clogging of the pipe.
- Grind only food.
- Do not use this appliance to grind hard materials, such as glass and metal.
- Never pour fat, oil or fat in shell, as this will lead to clogging drainage and sewerage systems.
- Do not fill the disposer chamber with a large amount of cleaning vegetables. Instead, turn on the water first and disposer and gradually lower it cleaning.

CLEANING THE DISPOSER CHAMBER

Over time, fat / food particles can accumulate in the grinding chamber and protective reflector, causing an unpleasant smell.

For cleaning grinding chamber and reflector:

1. Turn off the EQUIPMENT and disconnect it from the mains.
2. Through the drain hole using a sponge for washing, clean the bottom surfaces protective reflector and inner upper edges of chopping chamber.
3. Place the plug in the drain hole and fill the sink with hot water halfway.
4. Mix 60 ml of baking soda with water. Turn the product on and remove the plug from the sink. washing of foreign particles.

ELIMINATION OF JUMMING DISPOSER

If during the operation of the disposer motor stopped, possibly jammed moving parts.

To eliminate jamming:

1. Turn off the power of the disposer and shut off the water.
2. Insert one end of the wrench into the center hole on the bottom of the product for a self-contained removal of stuck waste (Fig.11.5). Turn the wrench back and forth until as long as he will not make one full turn. Take out wrench.
3. Remove foreign objects from the help ticks with

long handles. Give to the engine of the product cool for 3-5 minutes and press the red reset button on the bottom of the disposer (Fig.11.6) (If the engine does not start, check the protective shield for the presence of circuit breakers and burnt out fuses).

SERVICE

If you need to perform maintenance or repair the product, contact an authorized service center or to your dealer.

The warranty is canceled in the following cases:

- if the product was used with impairments requirements of this manual
- in the presence of traces of the opening of the body of the product for self-repair

For more details about the terms and conditions of the warranty, see the warranty coupon



INSTRUCTIONS D'INSTALLATION, ENTRETIEN ET UTILISANT LE DISPOSITIF DE DISTRIBUTION

Avant d'installer le produit, lisez tout attentivement. Manuel d'installation, d'entretien et d'utilisation. Avant de commencer le travail déterminer quels outils, matériaux et équipement dont vous avez besoin. Avant d'installer le broyeur, assurez-vous d'avoir toutes les pièces nécessaires du produit.

OUTILS ET MATÉRIELS REQUIS:

Tournevis, Pince à charnière, ruban isolant, lunettes de protection

INSTRUMENTS, MATÉRIEAUX ET INSTRUMENTS REQUIS ÉQUIPEMENT OPTIONEL:

un tournevis cruciforme, une perceuse de drainage, borne électrique 9,5 mm, écrous filetés (2), siphon 38 mm, foret 32 mm, marteau, scie à métaux, collier de tuyau d'eau, pince de tuyau, cuivre fil de mise à la terre, kit de tuyau de drainage pour lave-vaisselle, électrique interrupteur, tuyau d'extension

1. DESCRIPTION DU PRODUIT (FIG.1.1)

Unité d'assemblage

1. bouchon
2. bride de lavage
3. Joints en caoutchouc (2)
4. Bague de soutien
5. bague de montage
6. Vis
7. anneau de verrouillage
8. écran atténuant le son Broyeur
9. Joint d'installation / réflecteur de protection
10. œillets
11. Bague de montage inférieure
12. Vider le lave-vaisselle
13. ouverture de sortie Système de drainage
14. Vis de montage
15. Joint en caoutchouc
16. Bride
17. Vidangez le tuyau avec un genou

L'ensemble complet est indiqué sur l'emballage. Pendant le déballage de l'appareil, vérifiez l'ensemble complet.

2. DÉCONNEXION DE LA CORNE DE GOUTTE ATTENTION!

Au moment de l'installation de l'appareil est recommandé Porter des lunettes de sécurité.

Desserrer l'écrou (1) sur le dessus du piège à eau (4) avec une clé à pipe (Fig. 3.1). humidité relative pas

plus de 80%.

Desserrez l'écrou (2) sur le dessus du tuyau d'extension. Retirez le tuyau d'extension.

Desserrez l'écrou (3) au bas de la bride de lavage. Poussez la bride de lavage vers le haut à travers vidangez le trou de l'évier et retirez-le (Fig. 3.2).

NETTOYER LE LIEU D'ENVELOPPEMENT DU VENTILATEUR DE LAVAGE DU SCELLANT OU DES ORDURES.

NOTE: Il peut être nécessaire d'élargir le trou de drainage pour bride d'installation broyeur de fixation.

L'équipement pour l'extension du trou de drainage est acheté séparément.

3. DÉMONTAGE DE L'UNITÉ D'ASSEMBLAGE

- Retournez l'assemblage (Fig.4.1) et desserrer les trois vis de fixation (1) L'accès à l'anneau (2).
- Déconnecter la bague de retenue de la bride avec un tournevis. Maintenant, l'unité de montage peut être démontée.

4. FIXATION DE L'ENSEMBLE DE FIXATION

À LAVER FIG. 5.1.

ATTENTION! Pour installer le broyeur à déchets, l'épaisseur de l'évier dans la zone du trou de vidange ne doit pas dépasser 18 mm.

1. Installez un ou deux joints en caoutchouc (2) sous la bride de lavage (1). Sois sûr que Le trou de drainage n'est pas obstrué et réglé sur rondelle / joint à bride. Afin de La bride de l'évier est devenue en place, vous devez l'écraser avec une lourde charge. (Pour éviter les rayures, utilisez une serviette comme doublure.)

2. Placez la deuxième partie en caoutchouc au fond de l'évier un joint (2), un joint en carton (facultatif) (3) et un anneau de support en métal (4) (côté plat vers le haut).

3. Tout en tenant le deuxième joint en caoutchouc, rembourrage en carton (facultatif) et un anneau de support métallique, placez la bague de fixation (5) sur la bride de l'évier aligné avec l'anneau de soutien.

4. Presser fermement au fond du caoutchouc de l'évier

joint, joint en carton, support bague et la bague de montage, faites glisser l'anneau élastique (7) sur la bride de il s'enclenche dans la rainure de la bride.

5. Serrez les trois vis de fixation (6) L'ensemble de fixation était serré et uniforme pressé à l'évier.

5. NETTOYAGE DU TUYAU DE VIDANGE

Si vous ne nettoyez pas le tuyau de vidange, il peut se boucher.

1. Retirez le piège à eau. (Fig.6.1)

2. En utilisant un nettoyant, retirez tous les solides Précipitation dans la partie horizontale du drainage pipes, se déplaçant avec côté du siphon vers la principale tuyau.

SI LE LAVE-VAISSELLE NE SERA PAS CONNECTÉ À LA RAMASSEUSE, ALLEZ À LA PARTIE 7 DE CETTE INSTRUCTION

6. RACCORDEMENT DU LAVE-VAISSELLE MACHINES ET RACCORDEMENT DE TRANSFERT

Si l'évier est rempli de liquide, il peut être déchargé dans le broyeur par l'entrée dans ses parties supérieures. (Fig. 7.2)

Sur tous les modèles à l'intérieur du tuyau d'admission, il y a cloison. La partition doit être supprimée (Fig. 7.1).

RETRAIT DE LA PLAQUE / CLOISON

1. Placez le broyeur d'un côté et placez-le tournevis dans la connexion pour le lave-vaisselle, en le poussant jusqu'à ce que il ne reposera pas contre la partition à l'extrémité du tuyau de branchement.

2. À plusieurs coups de marteau, faire tomber le septum dans le tuyau de dérivation (Fig. 7.1).

3. Retirez la cloison en relief du bol de broyeur. Si nécessaire pour connecter le lave-vaisselle, il doit être connecté à l'entrée des tuyaux de sortie de trop-plein. Pour raccorder l'entrée de trop-plein, retirer le couvercle du tuyau d'échappement en dévissant le couvercle (Fig. 7.3).

7. RACCORDER L'EVACUATION À L'UNITÉ DE FIXATION ATTENTION!

Pour éviter les blessures, suivez les de sorte que lors du retrait et de l'installation d'une pièce Votre corps n'était pas sous le broyeur. pendant l'installation, il est possible de le déposer. Retirez tous les objets de la chambre de broyage produit avant de l'installer sur l'évier.

1. Installez le produit de manière à ce que fournir un accès facile au bouton de redémarrage moteur situé dans la partie inférieure du corps. Ne bloquez pas cet endroit avec un objet

2. Placez le broyeur avec trois supports boucles (1) dans la position de coulisement par rails de montage (2). (Fig. 8.1)

3. Soulevez le broyeur, insérez le haut extrémité (joint d'installation) dans le montage et tournez la bague de réglage vers la droite (avec une clé ou réglable pinces) jusqu'à ce que les boucles

de montage soient fixées (3) par rapport aux rails de montage (Fig. 8.2). Assurez-vous que les trois boucles de montage sont verrouillées. Le broyeur est installé.

4. Faites couler l'eau dans l'évier, puis vérifiez les connexions pour voir s'il y a des fuites.

5. Insérer l'écran absorbant le bruit dans le drain trou plat côté vers le haut. (Fig. 8.3)

8. RACCORDEMENT DU TUYAU DE SORTIE

Vers le tuyau de vidange **ATTENTION!**

- Il est recommandé de porter des lunettes de protection lors de l'installation du broyeur.
- Pour tous les modèles, le tuyau de vidange est connecté en utilisant un raccord à vis (Fig. 9.2).
- Utiliser uniquement un scellant sanitaire pour connecter la bride de l'évier avec le broyeur. Ne pas utiliser de produits d'étanchéité pour les raccords filetés ou anaérobies vissés produits d'étanchéité. Ils peuvent endommager le produit.
- Vérifiez régulièrement le broyeur et les raccords pour détecter les fuites d'eau, car les fuites l'eau peut causer des dommages à la propriété. Le fabricant n'est pas responsable de dommages à la propriété à la suite de fuites d'eau.

INSTALLATION DU SYSTÈME DE DRAINAGE

1. Placez la bride (2) sur le tuyau de vidange Insérer le joint en caoutchouc (1). Boucler drainer le tube, en le tirant fermement sur le corps broyeur avec vis (4). (Fig. 9.1)

9. RACCORDEMENT DU DISPOSITEUR AU RÉSEAU ÉLECTRIQUE

ATTENTION! CHOC ÉLECTRIQUE ACTUEL

- Pour éviter les chocs électriques, coupez l'alimentation avant d'installer ou de réparer le produit.
- Si vous n'êtes pas assez qualifié, appelez un électricien pour connecter le produit au pouvoir.
- Si une prise de terre à trois broches est utilisée pour connecter un trois contacts prise avec terre.
- Ne modifiez pas le design de la fiche fournie avec le dispositif.
- Mauvaise mise à la terre de l'équipement peut causer un choc électrique actuel.
- Toutes les connexions électriques doivent être conformes aux normes.
- Ne pas connecter la terre au tuyau d'alimentation gaz.
- Ne mettez pas la distribution sous tension bouclier jusqu'à ce que vous avez installé le prises avec une

mise à la terre appropriée.

- Si le cordon d'alimentation est endommagé, il doit être remplacé au centre de service.

REMARQUE: L'accès à une prise mise à la terre est requis. Installation de tous les autres les prises de courant doivent être effectuées par un électricien qualifié et toutes les prises doivent être correctement mises à la terre.

Allumer / éteindre l'appareil

Selon les modèles, les broyeurs BORT sont équipés de deux types de commandes: un commutateur sans fil (mural) et un commutateur pneumatique.

Interrupteur sans fil (interrupteur mural)

Les broyeurs de la série "Control et FullControl" sont équipés d'un commutateur de montage mural sans fil. L'interrupteur doit être placé dans un endroit pratique (sûr pour les enfants) au-dessus du dessus de la table.

Pour installer l'interrupteur au mur, utilisez du ruban adhésif double face.

Pour activer / désactiver l'appareil, maintenez la touche enfoncée pendant 2-3 secondes.

Type de batterie: Tension: 12 V; Taille: A 27

Interrupteur pneumatique

Les concasseurs sont équipés d'un interrupteur pneumatique et d'un tuyau de raccordement.

L'interrupteur doit être placé dans un endroit pratique (sûr pour les enfants) au-dessus du dessus de la table.

Pour installer l'interrupteur au mur, utilisez du ruban adhésif double face.

Pour activer/ désactiver l'appareil, maintenez la touche enfoncée pendant 2-3 secondes.

7. INSTALLATION OF AIR SWITCH

1. Drill a hole with a diameter of 33 mm in suitable top or top the panel of a sink. Some sinks may already have a suitable A hole for the opening of which is necessary remove the cover.

2. Unscrew the nut from the body of the push button, while holding the stainless steel washer and rubber gasket in place. Place one end of the PVC tube on the spout on the body Press the other end to A hole in the table top and a nut located under the countertop. (Fig. 20)

3. Place the push button housing in the hole and tighten the nut underneath countertop (enough arm effort). Do not use the key to tighten nut. (Fig. 20)

4. Take the other end of the duct and tightly put it on the spout of the air switch located on the bottom of the disposer. (Fig. 22) Hand tighten the clamping nut. The disposer installation is complete. Before using the product, read all of the instructions. operation and safety contained in paragraph 8 of this manual. In conclusion, install the

plug in the sink in the Closed position. Fill the sink with water, Remove the plug and check the connections on the a water leakage.

!!! ATTENTION!!!
8. IMPORTANT INSTRUCTIONS FOR SAFETY

• If the air switch does not work, remove the plug power supply from the outlet and check the air duct pneumatic switch and delivered to the outlet electricity.

• This product is designed for grinding food residues at home; the ingress of substances other than food into the disposer may cause injury and/ or damage property. To reduce the risk of Do not use a washer with an installed disposer not for food purposes (for example, for bathing a child or washing your head).

• Children should be supervised adults and should not play with a disposer. To reduce the risk of injury It is necessary to keep a watchful eye on children use of the product.

• If the wedging in the disposer is eliminated, turn off the appliance and disconnect it from the electrical network. Use a wrench for self-removal of jammed waste according to description in the section "Elimination of jamming disposer".

• Use tongs or pliers to remove foreign objects from the product.

• To reduce the risk of injury from particles that are thrown out by the disposer, it is prohibited to use grinders without noise shielding screen (Fig. 2).

Place the plug in the drain hole. Do not allow the following items to fall into the disposer: shells, including oyster, caustic means for cleaning pipes or similar chemical products, glass, porcelain or plastic, large (hollow) bones, metal objects (bottle caps, cans, or kitchen appliances), hot fat or other hot liquids.

• Replace worn noise glossy screen/ installation gasket/ protective reflector if they are worn and are no longer able to prevent waste or water.

• If the disposer is switched off, use a stopper to prevent objets étrangers dans le broyage caméra. Assurez-vous que le pouvoir de l'éliminateur est désactivé

• Avant d'appuyer sur le bouton de réinitialisation, de nettoyer le bourrage ou d'enlever des objets étrangers de la chambre de déchetage, assurez-vous que la nourriture est éteinte.

• Gardez les mains et les doigts hors de la portée de chambre de broyeur.

RISQUE D'INCENDIE:

Pour minimiser la possibilité de Ne pas entreposer près d'un extincteur des articles tels que des chiffons, du papier ou aérosol. Ne pas stocker ou utiliser de l'essence ou autre mélanges de gaz et de vapeurs inflammables liquide près du broyeur.

Ne permettez pas les éléments suivants produits photographiques: peintures, solvants, produits ménagers produits de nettoyage et produits chimiques, liquides automobiles, emballages en plastique.

MANUEL D'UTILISATION

1. Utiliser l'interrupteur d'air (Fig. 11.1) pour démarrer le broyeur.

2. Réduisez lentement les déchets alimentaires dans la chambre et installez la grille de filtre dans une position verticale (de sorte qu'il circule à travers elle l'eau) pour réduire le bruit et possible jeter les déchets pendant le meulage (Fig. 11.2).

3. Une fois le meulage terminé, éteignez le broyeur et laissez l'eau couler pendant au moins 15 s pour vider la ligne de vidange.

DEVRAIT

• Broyer les déchets alimentaires sous pression eau froide pas moins de 6 litres / min.

• Broyer les solides, tels que les petits os et les résidus de fruits, pour le nettoyage chambres à découper.

• Broyer les agrumes, les melons, les légumes et les grains de café.

• Une fois le meulage terminé, laissez l'eau s'écouler au moins 15 secondes pour vider le drain pipeline.

• Débranchez le produit de la prise avant de retirer le rotor grippé avec un outil.

• Ne stockez aucun objet sous l'écran pour garantir l'accès au bouton redémarrer.

NE PAS

• N'utilisez pas d'eau chaude lors du meulage restes de produits (bien que chaud eau à travers le produit entre le broyage).

• N'éteignez pas l'eau ou le produit tant que le meulage n'est pas terminé, il y a un bruit de moteur en marche et de course eau.

• Ne pas broyer de grandes quantités d'œufs coquilles, matériaux fibreux, par exemple blé des coques, des artichauts, etc., afin d'éviter le colmatage éventuel de la pipe.

• Ne moude que des aliments.

• N'utilisez pas cet appareil pour meuler des matériaux durs, tels que du verre et métal.

• Ne jamais verser de graisse, d'huile ou de graisse dans shell, car cela conduira à un engorgement systèmes de drainage et d'assainissement.

• Ne pas remplir la chambre du broyeur avec beaucoup de nettoyage des légumes. Au lieu de cela, allumez l'eau en premier et broyeur et abaisser progressivement nettoyage.

NETTOYAGE DE LA CHAMBRE À DISPOSITION

Au fil du temps, les particules de graisse / aliments peuvent

s'accumuler dans la chambre de broyage et protéger réflecteur, provoquant une odeur désagréable.

Pour nettoyage de la chambre de broyage et du réflecteur:

1. Éteignez l'ÉQUIPEMENT et débranchez-le du secteur.
2. À travers le trou de vidange en utilisant une éponge pour laver, nettoyer le fond surfaces réflecteur de protection et tige intérieure bords de la chambre de hachage.
3. Placez le bouchon dans le trou de vidange et remplissez-le d'eau chaude à moitié.
4. Mélanger 60 ml de bicarbonate de soude avec de l'eau. Allumez le produit et retirez la fiche de l'évier. lavage de particules étrangères.

ELIMINATION DU JUMMING DISPOSER

Si pendant le fonctionnement du moteur de broyeur arrêté, éventuellement coincé des pièces mobiles. Pour éliminer le brouillage:

1. Éteignez le broyeur et fermez l'eau.
2. Insérez une extrémité de la clé dans le trou central sur le bas du produit pour une solution autonome. enlèvement des déchets collés (Fig.11.5). Tournez la clé d'avant en arrière jusqu'à ce que aussi longtemps que il ne fera pas un tour complet. Sortir clé.
3. Retirez les objets étrangers du aider les tiques avec de longues poignées. Donner au moteur du produit refroidir pendant 3-5 minutes et appuyez sur le bouton rouge de réinitialisation sur le fond du broyeur (Fig.11.6) (Si le moteur ne démarre pas, vérifiez bouclier de protection pour la présence de disjoncteurs et brûlé fusibles).

UN SERVICE

Si vous devez effectuer une maintenance ou réparer le produit, contacter un autorisé centre de service ou à votre revendeur

. La garantie est annulée dans les cas suivants:

- si le produit a été utilisé avec des déficiences exigences de ce manuel
- en présence de traces d'ouverture du corps du produit pour l'auto-réparation

Pour plus de détails sur les termes et conditions de la garantie, voir la garantie coupon



ISTRUZIONI DI INSTALLAZIONE, MANUTENZIONE E DI UTILIZZO DEL DISPOSITIVO

Prima di installare il prodotto, leggere attentamente tutto Manuale di installazione, manutenzione e uso. Prima di iniziare stabilire quali sono gli strumenti, materiali, e attrezzature di cui si ha bisogno. Prima di installare il dispositivo di smaltimento, assicurarsi di essere in possesso di tutte le parti necessarie del prodotto.

STRUMENTI E MATERIALI NECESSARI:

cacciavite, pinza a cerniera, nastro isolante, occhiali protettivi

STRUMENTI, MATERIALI E OPTIONAL NECESSARI DOTAZIONE:

un cacciavite Phillips, un trapano, un terminale elettrico 9,5 mm, dadi filettati (2), sifone 38 mm, trapano 32 mm, martello, seghetto, fascetta stringitubo, pinze, filo di messa a terra in rame, drenaggio della lavastoviglie kit tubi, interruttore elettrico, estensione tubo

1. DESCRIZIONE DEL PRODOTTO (FIG.1.1)

Unità di assemblaggio

1. Tappo
2. Flangia di lavaggio
3. Guarnizioni di gomma (2)
4. Anello di supporto
5. Anello di montaggio
6. Viti
7. Anello di bloccaggio
8. Schermo per attenuare il suono
9. Guarnizione di installazione / riflettore di protezione
10. Occhiali
11. Anello di montaggio inferiore
12. Svuotare la lavastoviglie
13. Apertura di uscita Sistema di drenaggio
14. Viti di montaggio
15. Guarnizione di gomma
16. Flangia
17. Tubo drenante con curva

Il set completo è mostrato sulla confezione. Quando aprite la confezione, controllate che siano presenti tutti i pezzi.

2. DISCONNESSIONE DEL CORNO DI GOCCIA

ATTENZIONE!

Al momento dell'installazione del dispositivo è consigliato Indossare occhiali di sicurezza.

Allentare il dado (1) sulla parte superiore del sifone (4) con una chiave per tubi (Fig. 3.1). Umidità relativa non superiore all'80%. Allentare il dado (2) sulla parte superiore del tubo di prolunga. Rimuovere il tubo di prolunga. Allentare il dado (3) nella parte inferiore della flangia di lavaggio. Spingere la flangia di lavaggio verso l'alto attraverso il foro di scarico del lavandino e rimuoverlo (Fig. 3.2)."

PULIRE LA VENTOLA DI LAVAGGIO DA SIGILLANTE O RIFIUTI

NOTA: potrebbe essere necessario espandere il foro di scarico per installare la flangia di fissaggio del dispositivo. L'attrezzatura per l'estensione del foro di drenaggio va acquistata a parte.

3. SMONTAGGIO DELL'UNITÀ DI MONTAGGIO

Capovolgere il gruppo (Fig. 4.1) ed allentare le tre viti di fissaggio (1). L'accesso all'anello (2). Scollegare l'anello di sicurezza dalla flangia con un cacciavite. Ora l'unità di assemblaggio può essere smontata.

4. ATTACCARE IL GRUPPO DI FISSAGGIO AL LAVAGGIO Fig. 5.1.

ATTENZIONE! Er installare lo smaltimento rifiuti, lo spessore del lavandino nell'area del foro di scarico non deve essere superiore a 18 mm.

1. Installare una o due guarnizioni di gomma (2) sotto la flangia di lavaggio (1). Assicurarsi che il foro di drenaggio non sia ostruito e impostato sulla rondella / guarnizione della flangia. Al fine di inserire la flangia al suo posto nel lavandino, è necessario fare pressione con un carico pesante. (Per evitare graffi, utilizzare un asciugamano come foderia.)

2. Mettere la seconda parte in gomma sul fondo del lavello della cucina una guarnizione (2), una guarnizione di cartone (opzionale) (3) e un anello di supporto in metallo (4) (lato piatto verso l'alto)."

3. Tenendo la seconda guarnizione di gomma, cartone imbottitura (opzionale) e un anello di supporto in metallo, posizionare l'anello di montaggio (5) sulla flangia del lavandino in modo che venga allineata con l'anello di supporto.

4. Premendo saldamente sulla guarnizione di gomma sul fondo del lavandino, guarnizione in cartone, anello di supporto e montaggio anello, far scorrere l'anello elastico (7) sulla flangia del lavandino in modo che si incastrino nella scanalatura della flangia.

5. Stringere le tre viti di fissaggio (6) sull'apparato di montaggio ed assicurarsi che sia stretto e uniformemente premuto sul lavandino.

5. PULIZIA DEL TUBO DI SCARICO

Se non si pulisce il tubo di scarico, può ostruirsi.

1. Rimuovere il separatore d'acqua. (Fig.11)
2. Utilizzando un detergente, rimuovere tutte le parti solide nella parte orizzontale dei tubi di drenaggio, spostando il sifone verso il tubo principale. SE IL LAVASTOVIGLIE NON SARÀ CONNESSO AL DISSIPATORE, VAI ALLA PARTE 7 DI QUESTA ISTRUZIONE.

6. COLLEGAMENTO DELLE MACCHINE LAVASTOVIGLIE E TRASMISSIONE CONNESSIONE

Se il lavandino è pieno di liquido, può essere svuotato nel dissipatore utilizzando l'ingresso nelle sue parti superiori. (Fig. 7.2) Su tutti i modelli all'interno del tubo di aspirazione è presente una partizione. La partizione deve essere rimossa (Fig. 7.1).

RIMOZIONE DELLA PIASTRA / PARTIZIONE

1. Posizionare il dispositivo di smaltimento su un lato e posizionarlo con un cacciavite nel raccordo per la lavastoviglie, spingendolo fino in fondo non si appoggerà alla partizione alla fine del tubo."

2. Con diversi colpi di martello, eliminare il setto nel tubo di diramazione (Fig. 7.1).

3. Rimuovere la partizione in rilievo dalla ciotola del dissipatore. Se è necessario collegare la lavastoviglie, bisogna collegarlo all'ingresso del tubo di uscita. Per il collegamento all'ingresso del tubo di uscita, rimuovere il coperchio del tubo di scarico svitando il coperchio (Fig. 7.3).

7. ATTENZIONE COLLEGAMENTO DEL DISPOSITIVO ALL'UNITÀ DI FISSAGGIO!

"Per evitare lesioni, seguire le istruzioni in modo ed evitare che durante la rimozione e l'installazione di una qualsiasi parte, il corpo si trovi al di sotto del dissipatore; durante l'installazione è possibile che possa sganciarsi e cadere.

Rimuovere eventuali oggetti dalla camera di macinazione prima di installarlo sul lavandino.

1. Installare il prodotto in modo tale da fornire facile accesso al pulsante di riavvio del motore che è situato nella parte inferiore. Non bloccare questo punto con altri oggetti.

2. Posizionare il dispositivo di smaltimento con tre anelli di montaggio (1) in posizione di scorrimento mediante guide di montaggio (2). (Fig. 8.1)

3. Sollevare il dispositivo di smaltimento, inserire l'estremità superiore (installazione guarnizione) nel supporto e ruotare la ghiera di regolazione a destra (con una chiave

inglese o una pinza regolabile) finché gli anelli di montaggio sono fissi (3) rispetto alle guide di montaggio (Fig. 8.2). Assicurarsi che tutti e tre i circuiti di montaggio siano bloccati. Il dissipatore è installato. 4. Far scorrere l'acqua nel lavandino, quindi controllare i collegamenti per perdite. 5. Inserire lo schermo fonoassorbente nel foro di scarico rivolto verso l'alto. (Fig.8.3)

8. COLLEGAMENTO DEL TUBO DI USCITA

ATTENZIONE AL TUBO DI SCARICO!

• Si consiglia di indossare occhiali protettivi durante l'installazione del dissipatore di rifiuti.

Utilizzare un sigillante sanitario per collegare la flangia del lavandino al dissipatore.

• Per tutti i modelli, il tubo di scarico è collegato tramite una connessione a vite (Fig. 9.2).

• Non utilizzare sigillanti per connessioni di tubi filettati o sigillanti avvitati anaerobici. Potrebbero danneggiare il prodotto.

Controllare regolarmente il dissipatore ed i raccordi per evitare perdite d'acqua, poiché perdite d'acqua possono causare danni al prodotto.

• Il produttore non è responsabile per danni al prodotto causati da perdite d'acqua."

INSTALLAZIONE DEL SISTEMA DI DRENAGGIO

1. Inserire la flangia (2) sul tubo di scarico. Inserire guarnizione di gomma (1). Fissare il tubo di scarico, stringendo le viti al dissipatore (4). (Fig. 9.1)

9. COLLEGAMENTO DEL DISPOSITIVO ALLA RETE ELETTRICA

ATTENZIONE! CORRENTE DI SCOSSA ELETTRICA

Per evitare scosse elettriche, prima dell'installazione o manutenzione del prodotto spegnere il prodotto. Se non si è sufficientemente qualificati, chiamare un elettricista a collegare il prodotto all'alimentazione. Se per il collegamento viene utilizzata una spina con messa a terra a tre pin una presa a tre contatti con terra. Non modificare il design della spina fornita con il dispositivo. Una messa a terra inadeguata dell'apparecchiatura può causare scossa elettrica. Tutti i collegamenti elettrici devono essere conformi a norma. Non collegare al tubo del gas. Non accendere lo scudo di distribuzione fino a quando non avrete installato le prese con la corretta messa a terra. Se il cavo di alimentazione è danneggiato, deve essere sostituito dal centro servizi.

NOTA: è necessario l'accesso a una presa con messa a terra. L'installazione di prese aggiuntive deve essere realizzata da un elettricista qualificato e tutte le prese devono essere correttamente messa a terra.

ACCENSIONE / SPEGNIMENTO DISPOSITIVO

A seconda dei modelli sono i dissipatori sono forniti di due tipi di controllo: un interruttore wireless (a parete) o un interruttore pneumatico.

Interruttore wireless (a parete)

I dissipatori delle serie "Control e FullControl" sono dotati di un interruttore di montaggio a parete wireless. L'interruttore deve essere posizionato in un posto comodo (sicuro per i bambini) sopra il piano del tavolo. Per installare l'interruttore sulla parete, utilizzare del nastro bi-adesivo. Per attivare / disattivare il dispositivo, tenere premuto il tasto per 2-3 secondi. Tipo batteria: Voltaggio: 12V; Dimensioni: A27.

Air switch Il dissipatore è dotato di un air switch e di un tubo di connessione (eccetto la serie "Control").

INSTALLAZIONE DELLO AIR SWITCH

1. Fare un buco del diametro di 25mm sul pannello del lavello. Alcuni lavelli sono già provvisti di un buco adatto, per aprirlo bisogna rimuovere il coperchio. 2. Svitare il dado dal pulsante mentre tenete fermi il lavoio in acciaio inossidabile e la guarnizione di gomma. Fissare un'estremità del tubo in PVC alla bocca del corpo. Fissare l'altra estremità ad un buco nel piano d'appoggio ed ad un dado posto al di sotto del ripiano. (Fig. 10.2) 3. Fissare il pulsante e stringere il dado al di sotto del ripiano (fissare a mano). Non utilizzare una chiave per stringere il dado. (Fig. 10.3) 4. Prendere l'altra estremità del condotto e inserirlo saldamente il beccuccio dell'interruttore dell'aria situato nella parte inferiore del dissipatore. (Fig. 10.4) Stringere a mano il dado di serraggio. L'installazione del dissipatore è completa. Prima di utilizzare il prodotto, leggi tutte le istruzioni riguardo il funzionamento e la sicurezza contenuti al paragrafo 10 di questo manuale. In conclusione, inserire la presa nel lavandino in posizione chiusa. Riempi il lavandino con acqua, rimuovere la spina e controllare che non ci siano perdite d'acqua.

!!! ATTENZIONE !!! 10. ISTRUZIONI IMPORTANTI PER LA SICUREZZA

• Se l'air switch non funziona, scollegare l'alimentazione dall'uscita e controllare che il condotto sia collegato alla presa elettrica.

• Questo prodotto è progettato

per macinare i residui di cibo a casa; l'ingresso di sostanze diverse dal cibo nel dissipatore può causare lesioni e / o danni materiali. Per ridurre il rischio di non utilizzare lo smaltitore non a scopo alimentare (ad esempio per il bagno a bambino o lavarsi la testa).

- I bambini dovrebbero essere supervisionati dagli adulti e non dovrebbero giocare con il dissipatore. Per ridurre il rischio di lesioni è necessario tenere d'occhio l'uso del prodotto da parte dei bambini

- Se il cuneo nel dissipatore viene eliminato, spegnere l'apparecchio e scollegarlo dalla rete elettrica. Utilizzare una chiave per l'auto-rimozione dei rifiuti inceppati secondo la descrizione nella sezione "Eliminazione degli inceppamenti nello smaltitore.

- Non far cadere i seguenti elementi nel dissipatore: gusci, tra cui ostriche, mezzi caustici per la pulizia di tubi o prodotti chimici simili, vetro, porcellana o plastica, ossa grandi (vuote), metallo oggetti (tappi di bottiglia, lattine o elettrodomestici da cucina), grassi caldi o altri liquidi caldi.

- Per ridurre il rischio di lesioni dovute a particelle espulse dal dissipatore, è vietato l'uso smerigliatrici senza schermatura antirumore (Fig. 8.3). Posizionare il tappo nel foro di scarico, come mostrato in Fig. 11.2 o 11.4.

- Utilizzare una pinza per rimuovere oggetti estranei dal prodotto.

- Sostituire lo schermo lucido / guarnizione di installazione / riflettore protettivo se sono usurati e non sono più in grado di evitare sprechi o acqua.

- Se lo smaltitore è disattivato, utilizzare un tappo per evitare che oggetti estranei cadano nella macchina. Assicurarsi che l'alimentazione del dissipatore è disabilitata.

- Prima di premere il pulsante di ripristino, pulire l'inceppamento o rimuovere i corpi estranei dalla camera di triturazione, assicurarsi che il prodotto sia spento.

- Tenere mani e dita fuori dalla portata del dispositivo di smaltimento.

RISCHIO DI INCENDIO:

"Per ridurre al minimo la possibilità di incendio, non tenere vicino stracci, carta o bombolette spray. Non conservare o usare nei pressi del dissipatore benzina o altri gas infiammabili miscele e liquidi. Non consentire la caduta di prodotti come: vernici, solventi, detersivi per la casa e prodotti chimici, liquidi per autotrazione, imballaggi in plastica.

MANUALE DELL'UTENTE

1. Utilizzare l'air switch (Fig. 23) per avviare il dissipatore.

2. Lentamente abbassare i rifiuti nella camera ed installare il filtro a griglia in posizione verticale (in modo da farlo galleggiare in acqua) per ridurre il rumore ed evitare che scarti escano fuori dal dissipatore durante la triturazione (Fig. 24).

3. Al termine della macinazione, spegnere il dispositivo di smaltimento e lasciare scorrere l'acqua per almeno 15 s per lavare la linea di scarico.

SI DOVREBBE...

- Macinare i rifiuti alimentari sotto pressione con acqua fredda non inferiore a 6 litri / min.

- Macinare i solidi, come piccole ossa e residui di frutta, per la pulizia zone di triturazione.

- Macinare agrumi, meloni, verdure e chicchi di caffè.

- Al termine della macinatura, lasciare scorrere l'acqua almeno 15 secondi per lavare la tubazione di scarico.

- Scollegare il prodotto dalla presa prima di rimuovere il rotore con uno strumento.

- Non conservare oggetti sotto il display per garantire accesso al pulsante di riavvio.

NON...

- Non utilizzare acqua calda durante la macinazione di resti di prodotti (anche se l'acqua calda può essere utilizzata tra le macinature).

- Non chiudere l'acqua o il prodotto fino a quando la macinatura è completata, si sente il rumore del motore acceso e acqua corrente.

- Non macinare grandi quantità di gusci d'uovo, fibrosi materiali, ad esempio bucce di mais, carciofi, ecc., per evitare possibili intasamenti del tubo.

- Macinare solo cibo.

- Non utilizzare questo apparecchio per macinare materiali duri come vetro e metallo.

- Non versare mai grasso, olio o grasso nel guscio, poiché ciò potrebbe provocare l'intasamento di sistemi di drenaggio e fognatura.

- Non riempire la camera di smaltimento con una grande quantità di verdure. In questi casi, prima aprire l'acqua e poi spingere giù i rifiuti.

PULIZIA DELLA CAMERA DEL DISPOSITIVO

Nel tempo, le particelle di grasso / cibo possono accumularsi nella camera di macinazione e riflettore protettivo, causando un odore sgradevole. Per la pulizia della camera di macinazione e riflettore:

1. Spegnere l'equipaggiamento e scollegarlo dall'alimentazione.

2. Attraverso il foro di scarico usando una spugna per lavare, pulire il riflettore protettivo delle superfici inferiori e interno bordi superiori della camera di taglio.

3. Posizionare il tappo nel foro di scarico e riempire il lavandino acqua calda a metà strada.

4. Mescolare 60 ml di bicarbonato di sodio con acqua. Accendere il dispositivo e rimuovere la spina dal lavandino per il lavaggio corpi estranei.

ELIMINAZIONE DEL DISPOSITIVO DI SALTO

"Se durante il funzionamento il motore si blocca, probabilmente ci sono delle particelle mobili inceppate. Per eliminare l'inceppamento: 1. Spegnere il dispositivo di smaltimento e spegnere l'acqua."

2. Inserire un'estremità dentro il buco alla base del prodotto per rimuovere manualmente i rifiuti incastrati (Fig. 11.5). Muoverlo avanti ed indietro.

3. Rimuovere gli oggetti estranei utilizzando delle pinze con bracci lunghi. Aspettare 3-5 minuti che il motore del prodotto si sia raffreddato e premere il bottone rosso di reset che si trova sotto il dissipatore (Fig. 26) (Se il motore non parte, controllare lo scudo protettivo e verificare la presenza di cortocircuito o fusibili esauriti).

SERVIZIO

Se è necessario operare una manutenzione o riparare il prodotto, contattare il centro servizi autorizzato o il proprio rivenditore. La garanzia non è più valida nei seguenti casi: - Il prodotto è stato utilizzato senza seguire le istruzioni - se ci sono tracce di apertura del corpo del prodotto per un tentativo di riparazione casalinga. Per maggiori dettagli circa i termini e le condizioni di garanzia, leggere il libretto della garanzia"

ИНСТРУКЦИЯ ПО УСТАНОВКЕ, ОБСЛУЖИВАНИЮ И ИСПОЛЬЗОВАНИЮ ИЗМЕЛЬЧИТЕЛЯ

Перед установкой изделия прочтите внимательно все. Руководство по установке, обслуживанию и использованию. Перед началом работ определите, какие инструменты, материалы и оборудование Вам необходимы.

Перед установкой измельчителя убедитесь в наличии всех необходимых частей изделия.

НЕОБХОДИМЫЕ ИНСТРУМЕНТЫ И МАТЕРИАЛЫ:
отвертка для круглых гаек со шлицем на торце, шарнирные плоскогубцы, изоляционная лента, защитные очки

НЕОБХОДИМЫЕ ИНСТРУМЕНТЫ, МАТЕРИАЛЫ И ДОПОЛНИТЕЛЬНОЕ ОБОРУДОВАНИЕ:

крестообразная отвертка, дренажный бур, электрическая клемма 9,5 мм, резьбовые гайки (2), сифон 38 мм, сверло 32 мм, молоток, ножовка, хомут водяного шланга, трубные клещи, медный провод заземления, комплект дренажного патрубка посудомоечной машины, электрический выключатель, удлинитель сливной трубы.

1. ОПИСАНИЕ ИЗДЕЛИЯ (Рис. 1.1)

Сборочный узел

1. Пробка
2. Фланец мойки
3. Резиновые прокладки (2)
4. Опорное кольцо
5. Монтажное кольцо
6. Винты
7. Стопорное кольцо
8. Шумопоглощающий экран

Измельчитель

9. Установочная прокладка/защитный отражатель
10. Проушины
11. Нижнее монтажное кольцо
12. Патрубок слива-перелива
13. Выпускное отверстие

Сливная система

14. Крепежные винты
15. Резиновая прокладка
16. Фланец
17. Сливная трубка с коленом

Комплектация прибора указана на упаковке. При распаковке прибора проверить комплектацию.

2. ОТСОЕДИНЕНИЕ СЛИВНОЙ ГОРЛОВИНЫ ВНИМАНИЕ!

На время установки диспозуэра рекомендуется надевать защитные очки.

Ослабьте гайку (1) на верхней части водоуловителя (4) при помощи трубного ключа (Рис. 3.1). относительной влажности не более 80%.

Ослабьте гайку (2) на верхней части удлинительной трубы. Снимите удлинительную трубу.

Ослабьте гайку (3) в основании фланца мойки. Протолкните фланец мойки вверх через сливное отверстие раковины и извлеките его (Рис. 3.2).

ОЧИСТИТЕ МЕСТО КРЕПЛЕНИЯ ФЛАНЦА МОЙКИ ОТ ГЕРМЕТИКА ИЛИ МУСОРА.

ПРИМЕЧАНИЕ: Возможно, возникнет необходимость в расширении сливного отверстия для установки фланца крепления измельчителя. Оборудование для расширения сливного отверстия приобретается отдельно.

3. ДЕМОНТАЖ СБОРОЧНОГО УЗЛА ИЗМЕЛЬЧИТЕЛЯ

- Переверните сборочный узел (Рис. 4.1) и ослабьте три крепежных винта (1) до тех пор, пока не будет открыт доступ к стопорному кольцу (2).
- Отсоедините стопорное кольцо от фланца мойки с помощью отвертки. Теперь сборочный узел можно разобрать.

4. ПРИСОЕДИНЕНИЕ КРЕПЕЖНОГО УЗЛА К МОЙКЕ Рис.5.1.

ВНИМАНИЕ! Для установки измельчителя толщина мойки в районе сливного отверстия должна быть не менее 18мм.

1. Установите одну или две резиновых прокладки (2) под фланец (1) мойки. Убедитесь, что сливное отверстие не засорено, и установите в него фланец мойки/прокладку. Для того, чтобы фланец мойки стал на место, Вам, возможно, потребуется придавить его тяжелым грузом. (Во избежание царапин используйте полотенце в качестве подкладки.)
2. Наденьте на фланец мойки со стороны нижней части кухонной мойки вторую резиновую прокладку (2), картонную прокладку (дополнительно) (3) и металлическое опорное кольцо (4) (плоской стороной вверх).
3. Удерживая вторую резиновую прокладку, картонную прокладку (дополнительную) и металлическое опорное кольцо, наденьте монтажное кольцо (5) на фланец мойки, чтобы оно совместились с опорным кольцом.
4. Прижав плотно к днущу мойки резиновую прокладку, картонную прокладку, опорное кольцо и монтажное кольцо, надвиньте стопорное кольцо (7) на фланец мойки так, чтобы оно за-

щелкнулось в желобке фланца.

5. Затяните три крепежных винта (6), чтобы крепежный узел плотно и равномерно был прижат к мойке.

5. ПРОЧИСТКА СЛИВНОЙ ТРУБЫ

Если не прочищать сливную трубу, она может забиться.

1. Снимите водоуловитель. (Рис.6.1)
 2. С помощью очистителя удалите все твердые осадки в горизонтальном участке сливной трубы, двигаясь со стороны сифона по направлению к основной трубе.
- ЕСЛИ ПОСУДОМОЕЧНАЯ МАШИНА НЕ БУДЕТ ПОДСОЕДИНЕНА К ИЗМЕЛЬЧИТЕЛЮ, ПЕРЕЙДИТЕ К ПУНКТУ 7 ДАННОЙ ИНСТРУКЦИИ**

6. ПОДКЛЮЧЕНИЕ ПОСУДОМОЕЧНОЙ МАШИНЫ И ПЕРЕЛИВНОЕ СОЕДИНЕНИЕ

Если мойка переполнена жидкостью, то ее следует подключить к измельчителю через входное отверстие в его верхней части (Рис. 7.2).

Для подключения к входу переполнения, удалите перегородку (Рис. 7.1).

На всех моделях внутри патрубка есть перегородка, которую необходимо удалить.

УДАЛЕНИЕ ЗАГЛУШКИ / ПЕРЕГОРОДКИ

1. Положите измельчитель набок и поместите отвертку в патрубок, продвигая ее до тех пор, пока она не упрется в перегородку в торце патрубка.
2. Несколькими ударами молотка выбейте перегородку в патрубке (Рис.7.1).
3. Удалите выбитую перегородку из чаши диспозуэра. Если требуется подключение посудомоечной машины, используйте подключение к переливной выпускной трубе. Для подключения, удалите заглушку выпускной трубы, отвинтив крышку (Рис.7.3)

7. ПОДКЛЮЧЕНИЕ ИЗМЕЛЬЧИТЕЛЯ К КРЕПЕЖНОМУ УЗЛУ

ВНИМАНИЕ!
Во избежание травм следите за тем, чтобы во время съема и установки части Вашего тела не находились под измельчителем; во время установки возможно его падение.

Удалите любые объекты из камеры измельчения изделия перед установкой его на мойку.

1. Установите изделие таким образом, чтобы обеспечить легкий доступ к кнопке перезапуска двигателя, расположенной в нижней части корпуса. Не загораживайте это место какими-либо предметами.
2. Поместите измельчитель с тремя монтажными

петлями (1) в положение для скольжения по монтажным направляющим (2). (Рис.8.1)

3. Поднимите измельчитель, вставьте верхний конец (установочная прокладка) в крепежный узел и поверните установочное кольцо вправо (при помощи гаечного ключа или регулируемых плоскогубцев) до тех пор, пока монтажные петли не зафиксируются (3) относительно монтажных направляющих (Рис.8.2). Убедитесь, что все три монтажных петли зафиксировались. Измельчитель установлен.

4. Пустите воду в мойку, затем проверьте соединения на предмет утечек.

5. Вставьте шумопоглощающий экран в сливное отверстие плоской стороной вверх. (Рис.8.3)

8. ПОДСОЕДИНЕНИЕ ВЫХОДНОГО ПАТРУБКА К СЛИВНОЙ ТРУБКЕ ВНИМАНИЕ!

- На время установки измельчителя рекомендуется надевать защитные очки.
- Ко всем моделям сливная трубка подключается при помощи винтового соединения (Рис.9.2).
- Используйте сантехнический герметик только для соединения фланца мойки с измельчителем. Не используйте герметики для резьбовых соединений труб или анаэробные резьбовые герметики.

Они могут повредить изделие.

- Регулярно проверяйте измельчитель и фитинги на наличие утечек воды, поскольку утечки воды могут повлечь за собой ущерб имуществу. Производитель не несет ответственности за ущерб имуществу в результате утечек воды.

УСТАНОВКА СЛИВНОЙ СИСТЕМЫ

1. Наденьте фланец (2) на сливную трубку. Вставьте резиновый уплотнитель (1). Закрепите сливную трубку, плотно притянув ее к корпусу измельчителя винтами (4). (Рис.9.1)

9. ПОДКЛЮЧЕНИЕ ИЗМЕЛЬЧИТЕЛЯ К СЕТИ ВНИМАНИЕ! ПОРАЖЕНИЕ ЭЛЕКТРИЧЕСКИМ ТОКОМ

- Для предотвращения поражения электрическим током, перед установкой или обслуживанием изделия отключите питание.
- Если Вы недостаточно квалифицированы, вызовите электрика для подключения изделия к сети.
- Если используется трехконтактная штепсельная вилка с заземлением, для подключения необходимо использовать трехконтактную розетку с заземлением.
- Не допускается внесение изменений в конструкцию штепсельной вилки, поставляемой с

устройством.

- Неправильное заземление оборудования может привести к поражению электрическим током.
- Все электрические соединения должны соответствовать электротехническим правилам и нормам.
- Не подсоединяйте заземление к трубе подачи газа.
- Не включайте питание на распределительном щите до тех пор, пока не будут установлены розетки с надлежащим заземлением.
- В случае повреждения провода питания его замену должны произвести в сервисном центре.

ПРИМЕЧАНИЕ: Необходим доступ к заземленной розетке. Установку всех дополнительных розеток должен выполнять квалифицированный электрик, и все розетки должны быть надлежащим образом заземлены.

ВКЛЮЧЕНИЕ/ВЫКЛЮЧЕНИЕ ИЗДЕЛИЯ

Пневмовыключатель

Измельчители комплектуются пневмовыключателем и присоединительной трубкой. Пневмовыключатель активируется/отключается посылкой пневмоимпульса в блок управления.

УСТАНОВКА ПНЕВМОВЫКЛЮЧАТЕЛЯ

1. Просверлите отверстие диаметром 25 мм в подходящем месте столешницы или верхней панели мойки. Некоторые мойки уже могут иметь подходящее отверстие, для открытия которого необходимо снять крышку.
2. Открутите гайку от корпуса нажимной кнопки, удерживая шайбу из нержавеющей стали и резиновую прокладку на месте. Поместите один конец ПВХ-трубки на носик на корпусе нажимной кнопки, а другой конец направьте в отверстие в столешнице и гайку, находящуюся под столешницей. (Рис. 10.2)
3. Поместите корпус нажимной кнопки в отверстие и затяните гайку, находящуюся под столешницей (достаточно усилия руки). Запрещается использовать ключ, чтобы затянуть гайку. (Рис. 10.3)
4. Возьмите другой конец воздухопровода и плотно наденьте его на носик пневмовыключателя, расположенного на днище измельчителя. (Рис. 10.4) Затяните рукой зажимную гайку. Установка измельчителя завершена. Перед использованием изделия прочтите все инструкции по эксплуатации и безопасности, содержащиеся в пункте 10 данной инструкции. В заключение установите пробку в мойке в закрытое положение. Заполните мойку водой, выньте пробку и проверьте соединения на предмет протечек воды.

10. ВНИМАНИЕ! ВАЖНЫЕ ИНСТРУКЦИИ ПО БЕЗОПАСНОСТИ

- Если пневмовыключатель или настенный выключатель не работает, то выньте вилку шнура питания из розетки и проверьте воздуховод пневмовыключателя и подается ли на розетку электрический ток.
- Данный продукт разработан для измельчения остатков пищи в домашних условиях; попадание отличных от пищи веществ в измельчитель может вызвать травму и/или причинить ущерб имуществу. Для снижения риска получения травмы не используйте мойку с установленным измельчителем не для пищевых целей (например, для купания ребенка или мытья головы).
- Дети должны находиться под присмотром взрослых и не должны играть с измельчителем. Для снижения риска получения травмы необходимо бдительно следить за детьми при использовании изделия.

• При устранении заклинивания в измельчителе перед этим выключите прибор и отсоедините его от сети.

Используйте гаечный ключ для самостоятельного удаления застрявших отходов согласно описанию в разделе «Устранение заклинивания измельчителя».

- Для удаления посторонних предметов из изделия используйте щипцы или плоскогубцы.
- Для снижения риска получения травмы от частиц, выбрасываемых измельчителем, запрещается использовать измельчитель без установленного шумопоглощающего экрана (Рис.8.3). Поместите пробку в сливное отверстие, как показано на Рис. 11.2 или 11.4. Не допускайте попадания в измельчитель следующих предметов: раковин, в том числе устричных, каустических средств для очистки труб или аналогичных химических продуктов, стекла, фарфора или пластика, крупных (полых) костей, металлических предметов (крышек для бутылок, консервных банок, или кухонных приборов), горячего жира либо других горячих жидкостей.

• Произведите замену изношенного шумопоглощающего экрана / установочной прокладки / защитного отражателя, если они изношены и уже не способны препятствовать проникновению или выбросу отходов и воды.

• Если измельчитель выключен, используйте пробку для предотвращения попадания посторонних предметов в измельчительную камеру. Убедитесь, что питание измельчителя отключено.

• Перед нажатием кнопки перезапуска, прочисткой затора или удалением посторонних объектов из измельчительной камеры убедитесь, что питание изделия отключено.

• Не допускайте попадания рук и пальцев в камеру измельчителя.

ОПАСНОСТЬ ВОЗГОРАНИЯ:

Для минимизации возможности возникновения пожара НЕ храните рядом с изделием воспламеняющиеся предметы, такие как ветошь, бумага или аэрозольные баллончики.

Не храните и не используйте бензин или другие легковоспламеняющиеся парогазовые смеси и жидкости поблизости с измельчителем.

Не допускайте попадания следующих веществ в камеру изделия: краски, растворители, бытовые чистящие средства и химические вещества, автомобильные жидкости, пластиковая упаковка.

ИНСТРУКЦИЯ ПО ЭКСПЛУАТАЦИИ

1. Используйте настенный выключатель или пневмовыключатель (Рис.11.1) для запуска измельчителя.
2. Медленно опустите пищевые отходы в камеру и установите фильтрующую сетку в вертикальное положение (чтобы через нее протекала вода) для уменьшения шума и возможного выброса отходов во время измельчения (Рис.11.2).
3. После завершения измельчения выключите измельчитель и пустите воду не менее чем на 15 с, чтобы промыть сливной трубопровод.

СЛЕДУЕТ...

- Измельчать пищевые отходы под напором холодной воды не менее 6 литров/мин.
- Измельчать твердые вещества, такие как небольшие кости и остатки фруктов, для очистки камеры измельчения.
- Измельчать цитрусовые, дыни, овощи и кофейные зерна.
- После завершения измельчения пустить воду не менее чем на 15 с, чтобы промыть сливной трубопровод.
- Выключать из розетки изделие перед устранением заедания ротора с помощью инструмента.
- Не хранить каких-либо предметов под диспозитером, чтобы обеспечить доступ к кнопке перезапуска.

НЕЛЬЗЯ...

- Не используйте горячую воду при измельчении остатков продуктов (хотя допускается течение горячей воды через изделие между измельчениями).
- Не выключайте воду или изделие до завершения измельчения, при этом должен быть слышен шум работающего двигателя и бегущей воды.
- Не измельчайте большие объемы яичной скорлупы, волокнистых материалов, например кукурузной шелухи, артишоков и т. д., во избежание возможного засора трубы.

- Измельчайте только пищевые продукты.
- Не используйте этот прибор для измельчения твердых материалов, например стекла и металла.
- Никогда не выливайте сало, масла или жир в раковину, поскольку это приведет к засорению системы слива и канализации.
- Не заполняйте камеру измельчителя единовременно большим количеством очистков от овощей. Вместо этого сначала включите воду и измельчитель и постепенно опускайте в него очистки.

ОЧИСТКА КАМЕРЫ ИЗМЕЛЬЧИТЕЛЯ

С течением времени частицы жира/пищи могут скапливаться в камере измельчения и защитном отражателе, вызывая неприятный запах. Для очистки измельчительной камеры и отражателя:

1. Выключите ИЗДЕЛИЕ и отключите его от сети.
2. Через сливное отверстие, используя губку для промывки, произведите очистку нижней поверхности защитного отражателя и внутренней верхней кромки камеры измельчения.
3. Поместите пробку в сливное отверстие и наполните мойку горячей водой наполовину.
4. Смешайте с водой 60 мл пищевой соды. Включите изделие и удалите пробку из мойки для промывки посторонних частиц.

УСТРАНЕНИЕ ЗАКЛИНИВАНИЯ ИЗМЕЛЬЧИТЕЛЯ

Если во время работы измельчителя двигатель остановился, возможно заклинивание подвижных частей.

Для устранения заклинивания:

1. Отключите питание измельчителя и перекройте воду.
2. Вставьте плоскую отвертку в прорезь на дне камеры (внутри измельчителя). Движениями вправо-влево освободите диск от заклинивания. Выньте отвертку.
3. Достаньте посторонние предметы при помощи клещей с длинными ручками. Дайте двигателю изделия остыть в течение 3-5 минут и нажмите красную кнопку перезапуска на дне измельчителя (Рис. 11.6) (если двигатель не запускается, проверьте распределительный щит на наличие сработавших автоматических выключателей и перегоревших предохранителей).

ОБСЛУЖИВАНИЕ

Если требуется выполнить обслуживание или ремонт изделия, обратитесь в авторизованный сервисный центр или к своему дилеру.

Гарантия аннулируется в следующих случаях:

- если изделие использовалось с нарушениями требований данной инструкции
- при наличии следов вскрытия корпуса изделия для самостоятельного ремонта

Более подробно условия действия гарантии изложены в прилагаемом к изделию гарантийном талоне.

	Eco Master	Alligator	Alligator Plus	Alligator Max
Двигатель	Постоянного тока	Индукционный		
Мощность	390	560	750	560
Производительность	3,2	4,2		5,2
Объем камеры	1000	1450		1 600
Скорость холостого хода	2800	1 480		1680
Материал камеры	Нержавеющая сталь			
Функция авто-реверса	-	-	-	+
Усилитель мощности (бустер)	-	-	-	+
Автоматическое выключение	-	-	-	+
Система шумоизоляции	-	+	+	+
Система защиты от перегрузки и заклинивания	+	+	+	+
диаметр сливного отверстия	3 1/2" (90мм)	3 1/2" (90мм)	3 1/2" (90мм)	3 1/2" (90мм)
Уровень шума	58	55		
Напряжение сети Вт/Гц	220-240/50-60	220-240/50-60	220-240/50-60	220-240/50-60
Вес изделия, кг	4,5	9	10	10,3



Bort

- DE** Garantiebedingungen
- GB** Warranty terms
- FR** Conditions de garantie
- IT** Termini di garanzia
- RU** Условия гарантии

Sehr geehrter Kunde!

1. BORT GLOBAL LIMITED bietet 2 Jahre Garantie auf das komplette Sortiment an, ausgehend vom Verkaufsdatum. Für das Gerät, das mit professionellen, gewerblichen Zielen verwendet wird, erstreckt sich die Garantie nicht, es unterliegt lediglich einer gebührenpflichtigen Reparatur.

2. Eine Nutzung des Gerätes für den Hausbedarf charakterisiert eine Beschränkung in der Arbeitszeit und damit ist seine Nutzung für den Hausbedarf für nicht mehr als 40 Stunden Nutzungsdauer gemeint, dabei muss man für jede 15 Minuten ununterbrochener Arbeit eine Pause von 10-15 Minuten machen. Die Nutzung des Gerätes zuwider dieser Bedingung ist eine Regelverletzung der entsprechenden Nutzung (die gegebene Bedingung erstreckt sich nicht auf Pumpen, Generatoren, Ladevorrichtungen und ähnliche Ausrüstungen). Die Lebensdauer des Gerätes unter Beachtung der obengenannten Bedingung beträgt 5 Jahre.

Beim Kauf des Gerätes wird ein Garantiekupon ausgefüllt (auf jeden Fall müssen das Verkaufsdatum, das Modell, die Seriennummer des Gerätes angegeben und die übrigen Felder ausgefüllt werden). Bitte bewahren Sie den Kupon und den Kassenbon während der Garantiefrist für die Vorlage im Servicezentrum auf.

Ein Elektrogerät wird zur Garantiereparatur lediglich in zusammengebaute Form angenommen, mit den ersetzbaren Arbeitsvorrichtungen und den Befestigungselementen (Reifen, Kreissägeblätter, Ketten, Messer, Trimmerköpfe, Düsen, Kettenräder, Bolzen, Muttern, Befestigungsflansche des Gerätes).

3. Die Garantiefrist beträgt bis zu 3-5 Jahre*, wenn der Besitzer das Elektrogerät innerhalb von 2 Wochen ab Kaufdatum registriert. Die Verlängerung der Garantiezeit erstreckt sich nicht auf die Akku-Werkzeuge, Ladevorrichtungen und das im Liefer Satz vorhandene Zubehör. Die Registrierung erfolgt lediglich auf der Webseite unter folgender Adresse: warranty.bort-global.com

Als Bestätigung der Registrierung gilt das Registrierungszertifikat, das auf dem Drucker während der Registrierung ausgedruckt werden muss. Das Registrierungszertifikat wird im Servicezentrum zusammen mit dem Garantiekupon und dem Kassenbon vorgelegt.

4. Während der Garantiefrist werden kostenfrei behoben:

- Beschädigungen des Gerätes, die wegen der Verwendung von minderwertigem Material entstanden sind.
- die Montagefehler, die durch Verschulden des Herstellers entstanden sind.

5. Die Garantie erstreckt sich nicht:

- Auf Störungen am Gerät, die durch das Nichtbefolgen der Betriebsanweisungen hervorgerufen werden.
- Auf mechanische Beschädigungen (Risse, Kratzer, mechanische Beschädigungen der Netzkabel, mechanische Beschädigungen des Körpers u.ä.) und Beschädigungen, die durch Einwirkung von aggressiven Mitteln und hohen Temperaturen hervorgerufen wurden, durch Eindringen von Flüssigkeiten, fremdartigen Gegenständen in die Ventilationsgitter des Elektrogerätes, sowie Beschädigungen, die infolge falscher Aufbewahrung eingetreten sind (Korrosion von Metallteilen u.ä.);
- Auf Geräte mit Schäden, die infolge von Überlastung entstanden sind (gleichzeitiger Ausfall des Rotors und Stators) oder unsachgemäßer Nutzung (Nutzung eines abgestumpften, unpassenden, nicht ausbalancierten, falsch ausgewählten Ersatzgerätes), ungenügender technischer Wartung oder Pflege, Anwendung des Gerätes für einen Zweck, für den es nicht bestimmt ist (Nutzung zur Arbeit an einem Material, für eine Arbeit, für die das Gerät nicht vorgesehen ist, u.ä.), sowie der Instabilität der Parameter des Stromnetzes, die die Normen überschreiten, die durch EN 61000-3-2, EN 61000-3-3 bestimmt werden. Zu den unbedingten Merkmalen der Überlastung des Erzeugnisses gehören unter anderem: Veränderungen des äußeren Aussehens, Deformation oder Schmelzen von Teilen und Baueinheiten des Erzeugnisses, Schwärzung oder Verkohlung der Leitungsisolierung unter Einwirkung hoher

Temperatur.

- Auf schnellverschleißende Erzeugnisse und Materialien (Kohlenbürsten, Riemen, Gummidichtungen, Netze, Schutzmäntel, Bühnen, Reifen, Zahnräder, Lager, Buchsen, Heizspiralen, Scheiben, Rollen, Stöcke, Sperrknöpfe u.ä.), auf Teile (Zahnräder, Wellen, Lager, Stöcke, Rollen u.ä.), die dem Verschleiß infolge der Qualität des Schmiermittels ausgesetzt sind, sowie auf ersetzbares Zubehör (Bohrpatronen, SDS-Patronen, Bühnen, Zangen, Reifen, flexible Wellen, Batterien, Ladevorrichtungen u.ä.) und Ausgabematerialien (Messer, Laubsägen, Schleifmittel, Sägeblätter, Bohrer, Bohrmeißel, Schmierstoffe u.ä.), mit Ausnahme von Fällen der mechanischen Beschädigungen der oben angeführten Erzeugnisse, die infolge des Garantieverstoßes des Elektrogerätes geschahen;
- Den natürlichen Verschleiß des Gerätes oder seiner Teile (Qualität der Ressourcen, starke innere oder äußere Verschmutzung, Qualität des Schmiermittels);
- Auf ein Gerät, das während der Garantiefrist von Personen oder Organisationen geöffnet oder repariert wurde, die keine juristische Vollmacht für die Durchführung der Reparatur besitzen;
- Auf ein Gerät mit einer entfernten, ausgewaschenen oder geänderten werkseitigen Nummer, sowie, wenn die Daten auf dem Elektrogerät mit den Daten auf dem Garantiekupon nicht übereinstimmen;
- Auf eine vorbeugende Wartung des Elektrogerätes, zum Beispiel: Reinigung, Wäsche, Schmieren.

6. Der Betrieb des Elektrogerätes mit Merkmalen eines Defektes ist nicht zulässig (erhöhte Funkenbildung, Brandgeruch, erhöhter Lärm, starke Vibration, ungleichmäßiges Drehen, Leistungsverlust). Der Betrieb des Elektrogerätes bei Vorhandensein von mechanischen Beschädigungen des Kabels der Stromversorgung (Risse, Kratzer, Brüche der Bänder), des Netzsteckers, sowie von Beschädigungen des Körpers des Elektrogerätes ist verboten.

7. Fehlerhafte Baueinheiten der Geräte werden in der Garantiezeit kostenlos repariert oder werden durch neue ersetzt. Die Entscheidung über die Frage der Zweckmäßigkeit des Ersatzes oder der Reparatur bleibt dem Servicedienst vorbehalten.

Die Beseitigung der Schäden, die von uns als Garantiefall anerkannt werden, erfolgen wahlweise durch die Gesellschaft BORT GLOBAL LIMITED mittels einer Reparatur oder des Ersatzes des fehlerhaften Gerätes. Die ersetzten Geräte und ihre Teile gehen ins Eigentum des Servicedienstes der BORT GLOBAL LIMITED über.

8. Empfehlungen für die vorbeugende Wartung des Elektrogerätes: Für das Elektrogerät wird die Durchführung einer regelmäßigen vorbeugenden Wartung empfohlen (Reinigen, Wäsche, Ersatz des Schmiermittels im Getriebe und den Lagern; Ersatz von Schnellverschleißteilen). Das gewährleistet die tadellose Arbeit des Elektrogerätes während der gesamten Laufzeit. Die Periodizität der Durchführung der vorbeugenden Wartung ist bei nomineller Belastung der Frist des natürlichen Verschleißes der Kohlenbürsten gleich. Die Arbeit für die Durchführung der vorbeugenden Wartung wird laut der geltenden Preisliste des Servicezentrums bezahlt. Die bei der Durchführung der vorbeugenden Wartung aufgetauchten Schäden, die unter die Gültigkeitsdauer der Garantieverpflichtungen fallen, werden kostenlos behoben. Schäden, die nicht unter die Garantiefrist fallen und bei der Diagnostik entdeckt werden, werden laut Abkommen der Parteien in gewohnter Vorgehensweise behoben. Die Durchführung einer vorbeugenden Wartung ändert die Dauer der Garantiezeit nicht.

Andere Ansprüche, außer dem erwähnten Recht auf kostenlose Behebung der Mängel des Gerätes, fallen nicht unter die Gültigkeit der gegenwärtigen Garantie.

9. Die gegenwärtige Garantie verletzt andere legitime Rechte des Konsumenten, die ihm durch die geltende Gesetzgebung gewährt werden, nicht.

* Je nach Modell.

Dear customer!

1. BORT GLOBAL LIMITED offers the 2-year warranty from the date of sale for all its products. Professional and commercial tools are not covered by the warranty. Repair is only available for a fee in this case.

2. Non-commercial use of the tools imposes limitations on the duration of its operation and restricts the intended usage to household purposes only. The continuous operating time should not exceed 40 hours. In addition, 10-15 minute breaks are to be made after every 15 minutes of continuous operation. Ignoring this condition when using the tools is a violation of the good operating practice (this provision does not apply to pumps, generators, chargers and similar equipment). Subject to the above mentioned condition, the service life of the tools is 5 years.

When you purchase a tool, a warranty card is issued (fields with a date of sale, model, and serial number are mandatory, other fields can also be completed). Please keep the card together with the sales receipt during the entire warranty period for presentation at the service centre.

Electric tools are only accepted for warranty repairs when assembled with all removable devices and their fastening elements (bus bars, saw blades, chains, knives, trimmer heads, injectors, sprockets, bolts, nuts, and mounting flanges) in working condition.

3. The warranty period is extended up to 3-5 years*, provided the owner registers the electric power tool within 2 weeks after the purchase date. The extended warranty does not cover rechargeable tools, battery chargers, and supplied accessories. Registration is only possible online at warranty.bort-global.com. Please print the registration certificate at the time of registration. The certificate is the only confirmation of the fact of registration. The registration certificate should be presented at the service centre together with the warranty card and sales receipt.

4. The following malfunctions are eliminated free of charge during the warranty period:

- Damage to the instrument, caused by the use of low-quality materials
- Assembly defects due to the fault of the manufacturer.

5. The warranty does not cover:

- Malfunctions of the tools caused by the failure to comply with the operating instructions.
- Mechanical damage (cracks, chips, mechanical damage to power cords, mechanical damage to the enclosure, etc.), damage caused by exposure to aggressive environments and high temperatures, damage induced by the ingress of liquids or foreign matter into ventilation grids of the electric tools, as well as damage due to improper storage (corrosion of metal parts, etc.).
- Tools with defects which were caused by an overload (simultaneous failure of the rotor and stator), improper use (usage of blunt, unsuitable, unbalanced, or improperly chosen replacement devices), lack of maintenance or care, and use of the tools for purposes other than the intended purpose (for example, for processing of materials for which the tool is not intended, etc.), as well as by the instability of electric power supply, exceeding the standards set by EN 61000-3-2, EN 61000-3-3. Among others, undeniable signs of an overload include: changes in appearance, deformation or melting of parts and components of the product, darkening or charring of wire insulation under high tempera-

tures.

- Wear parts and materials (carbon brushes, belts, rubber gaskets, seals, guards, platforms, bus bars, gears, bearings, hubs, coil heaters, pulleys, rollers, rods, lock buttons, etc.), components (gears, shafts, bearings, rods, rollers, etc.) subject to deterioration due to lubrication wear-out, as well as replacement devices (drill chucks, SDS cartridges, platforms, collets, bus bars, flexible shafts, batteries, battery chargers, etc.) and supplies (knives, saws, abrasives, saw blades, drill bits, drills, lubrication, etc.), except in cases of mechanical damage of the above mentioned products due to failures of the electric tool which are covered by this warranty.
- Natural wear of the tool, its parts and components (wearing out of the resource, severe internal or external contamination, wearing out of the lubrication).
- Tools that were unsealed or repaired during the warranty period by persons or organizations who are not legally authorized to perform these activities.
- Tools with removed, erased, worn out or changed serial numbers, including cases when the data of the electric tool does not match the data of the warranty card.
- Preventive maintenance of the electric tools, for example, cleaning, washing, lubrication.

6. Do not operate electric tools exhibiting failure symptoms (high arcing, smell of burning, increased noise, severe vibration, uneven rotation, loss of power). Do not use the electric tools if there is any mechanical damage to the power cord (cracks, chips, tears, binds), AC plug, or the enclosure of the tool.

7. During the warranty period, faulty parts and components of the instrument are repaired or replaced free of charge. The Service Centre reserves the right to decide whether such parts and components are to be replaced or repaired.

If a failure or malfunction is recognized by BORT GLOBAL LIMITED as a warranty case, then it can be removed according to our own choice by repair or replacement of the defective tool. Replaced tools and parts become the property of the Service Centre of BORT GLOBAL LIMITED.

8. Guidelines for the preventive maintenance of electric tools:

Regular preventive maintenance (cleaning, washing, relubrication of bearings and gearbox, replacement of fast wearing parts) is recommended for the tools. Maintenance ensures perfect operation of the electric tool during its entire service life cycle. The frequency of preventive maintenance at rated load is determined according to the natural wear of carbon brushes. Maintenance work is charged according to the price list of the service centre. Any failures covered by the warranty and detected in the course of maintenance are repaired free of charge. Warranted failures, which are detected by the diagnostics, are eliminated as agreed by the parties according to the routine procedure.

Preventive maintenance does not extend the duration of the warranty period.

Other claims, except for the above mentioned right for free remedial measures, are not covered by this warranty.

9. This warranty does not affect other legal consumer rights granted by the applicable laws.

* Depending on the model.

Chers clients!

1. BORT GLOBAL LIMITED vous propose 2 ans de garantie pour ses marchandises à compter de la date de vente. La garantie n'est pas applicable pour les outils utilisés dans les buts professionnels et commerciaux, leur réparation est payée par le client.

2. L'utilisation ménagère de l'outillage est caractérisée par la limitation de la durée de fonctionnement et sous-entend son utilisation dans le ménage, la durée d'emploi ne dépasse pas 40 heures, avec cela après tous les 15 minutes du fonctionnement continu il est nécessaire de faire une pause pour 10-15 minutes. L'utilisation de l'outillage contrairement à cette condition signifie le non-respect des règles d'emploi appropriées (cette condition ne concerne pas les pompes, les générateurs, les chargeurs d'accumulateur et l'équipement similaire). La durée de l'emploi de l'outil à condition du respect de la règle susmentionnée fait 5 ans.

Au moment de l'achat de l'outil un coupon de garantie de service après-vente est établie (il est obligatoire d'y indiquer la date de la vente, le modèle, le numéro de série de l'instrument, d'autres champs sont aussi à remplir). S'il vous plaît, conservez le coupon et le ticket de caisse pendant la période de garantie pour les présenter dans le centre de garantie.

L'outil électrique n'est accepté pour la réparation sous garantie que dans l'ensemble avec les dispositifs échangeables et les éléments de leur fixation (les bandages, les lames circulaires, les chaînes, les couteaux, les têtes de trimmer, les buses à pulvériser, les roues dentées, les vis à tête, les écrous, les flasques de fixation de l'outil).

3. La période de garantie se prolonge pour 3-5 ans* si le possesseur enregistre son outil électrique pendant 2 semaines à compter de la date de l'achat. Le prolongement de la période de garantie ne concerne pas les desserteurs d'accumulateurs, les chargeurs d'accumulateurs et les accessoires qui font partie de l'ensemble de la four-niture. L'enregistrement s'effectue uniquement sur le site warranty.bort-global.com

La confirmation de l'enregistrement est représentée par le certificat qu'il faut imprimer pendant l'enregistrement. Le certificat d'enregistrement est à présenter dans le centre de service avec le coupon de garantie et le ticket de caisse.

4. Pendant la période de garantie la réparation est gratuite pour:

- Les détériorations de l'outil provoquées par l'usage du matériel défectueux.
- Les défauts de montage commis par la faute du fabricant.

5. La garantie ne concerne pas:

- Les dommages de l'outillage causés par le non-respect de la notice de l'emploi.
- Les détériorations mécaniques (fissures, clivages, défauts mécaniques des prises de secteurs, défauts mécaniques du corps etc.) et les défauts provoqués par l'exposition aux milieux agressifs et hautes températures, l'atteinte des liquides, des objets étrangers dans les grilles de ventilation de l'outillage électrique et aussi les défauts provoqués par le stockage incorrect (la corrosion des parties métalliques etc.);
- Les outils avec les défauts résultant de la surcharge (la panne simultanée du rotor et du statère) ou l'exploitation incorrecte (l'utilisation de l'outil échangeable émoussé, non-balancé, sélectionné de manière incorrecte), de l'entretien insuffisant, de l'emploi inappropriée (l'utilisation pour le travail sur le matériel pour lequel l'outil n'est pas prédestiné et ainsi de suite), aussi bien que de l'instabilité des paramètres du réseau qui dépassent les normes établies par EN 61000-3-2, EN 61000-3-3. Les signes incontestables de la surcharge de l'outil sont, parmi d'autres, les modifications de l'aspect, la déformation ou la fusion des pièces et des blocs de l'outil, le noircissement ou la carbonification du matériau des conduits sous l'action de la haute température.
- Les outils et les matériaux d'usure (balais en charbon, courroies,

jointes en caoutchouc, bourrages, capots protecteurs, plate-formes, bandages, roues endentées, paliers, gaines, résistances, poulies, tourets, tiges, boutons d'arrêt, et ainsi de suite), les pièces (roues endentées, arbres, paliers, tiges, tourets et ainsi de suite) soumises à l'usure à cause de l'épuisement du lubrifiant aussi bien que des accessoires échangeables (mandrins porte-foret, mandrins SDS, plate-formes, pinces, bandages, arbres flexibles, batteries d'accumulateurs, chargeurs d'accumulateur, et ainsi de suite) et les consommables (couteaux, coupes, abrasifs, lames circulaires, forets, perceuses, lubrifiant et ainsi de suite), excepté les cas des dommages mécaniques des marchandises mentionnées survenus à la suite de la rupture de l'outil électrique couverte par la garantie;

- L'usure naturelle de l'outil ou de ses pièces (l'épuisement du ressource, l'engraissement intérieure ou extérieure considérable, l'épuisement du lubrifiant);
- L'outillage ouvert ou réparé pendant la période de garantie par les personnes ou sociétés ne possédant les pouvoirs juridiques pour telles actions;
- L'outillage avec le numéro de fabrication éliminé, effacé ou changé ou si l'information sur l'outillage électrique ne correspond pas à celle indiquée dans le coupon de garantie;
- L'entretien préventif de l'outillage électrique, par exemple; le nettoyage, le lavage, le graissage.

6. Il est interdit d'utiliser l'outillage électrique avec les indices des défauts de fonctionnement (formation des étincelles excessive, l'odeur de brûlé, le bruit élevé, une forte vibration, une rotation irrégulière, la perte de la puissance). Il est interdit d'utiliser l'outillage en présence des défauts mécaniques de la prise de secteur (fissures, сколов, ruptures, fiasceaux), de la prise du courant, aussi bien que des défauts du corps de l'outillage électrique.

7. Les blocs défectueux de l'outillage sont réparés ou remplacés par de nouveaux blocs gratuitement pendant la période de garantie. La prise de la décision de la rationalité de leur remplacement ou réparation appartient au Service de maintenance.

La réparation des défauts reconnus par nous comme couverts par la garantie, est réalisée au choix de la société BORT GLOBAL LIMITED moyennant la réparation ou remplacement de l'outillage défectueux. L'outillage et les pièces remplacés deviennent la propriété du Service d'entretien de BORT GLOBAL LIMITED.

8. Recommandations de l'entretien préventif de l'outillage électrique:

Pour l'outillage électrique l'entretien préventif régulier est recommandé (nettoyage, lavage, remplacement de lubrifiant dans le réducteur et dans les paliers; remplacement des pièces d'usure). L'entretien préventif mentionné garantit le fonctionnement impeccable de l'outillage électrique pendant toute la durée d'emploi. La périodicité de l'entretien préventif à la charge nominale correspond à la durée d'usure naturelle des balais en charbon. L'entretien préventif est payé selon les prix courants du service d'entretien. Dans le cas où pendant l'entretien préventif se révèlent des défauts auxquels s'applique la garantie, ils se réparent gratuitement. Les défauts révélés pendant le diagnostic auxquels la garantie ne s'applique pas sont réparés d'après l'accord entre les parties en vertu d'une procédure ordinaire.

L'entretien préventif ne change pas la durée de la période de garantie.

D'autres réclamations sauf le droit susmentionné de réparation gratuite des défauts de l'outillage, ne tombent pas sous le coup de la présente garantie.

9. Cette garantie n'affecte pas d'autres droits du client qui lui sont accordés par la législation en vigueur.

* Selon le modèle.

Termini di garanzia!

1. BORT GLOBAL LIMITED offre per tutti i suoi prodotti una garanzia della durata di 2 anni a partire dalla data di vendita. Strumenti professionali e commerciali non sono coperti da garanzia. In questi casi è possibile solo richiedere la riparazione a pagamento.

2. L'uso non commerciale degli strumenti impone limiti alla durata del suo funzionamento e limita l'uso a soli scopi domestici. Il funzionamento continuativo non deve superare le 40 ore. Inoltre, ogni 15 minuti di funzionamento continuativo sono obbligatorie delle pause di 10-15 minuti. Ignorando questa condizione mentre si utilizza il dispositivo è una violazione delle buone prassi operative (questa disposizione non si applica a pompe, generatori, caricabatterie e apparecchiature simili). Fatta salva la suddetta condizione, la durata di servizio dei prodotti è di 5 anni.

Quando si acquista un prodotto viene emessa una scheda di garanzia (è obbligatorio compilare i cambi che riportano la data di vendita, il modello e il numero di serie, gli altri campi restano facoltativi). Conservare la scheda di garanzia insieme alla ricevuta di acquisto per l'intero periodo di garanzia. La scheda dovrà essere presentata al centro servizi. La riparazione degli utensili elettrici può essere fatta in garanzia solo se assemblati con tutti i dispositivi rimovibili e i loro elementi di fissaggio (sbarre collettrici, lame, catene, coltelli, teste di rifinitura, iniettori, ruote dentate, bulloni, dadi e flange di montaggio) funzionanti.

3. Il periodo di garanzia è esteso a 3-5 anni* se il proprietario registra l'utensile elettrico entro 2 settimane dalla data di acquisto. Un'estensione della garanzia non si applica agli utensili a batteria, ai caricabatterie e agli accessori inclusi nella confezione. La registrazione viene effettuata solo sul sito www.warranty.bort-global.com. La conferma della registrazione è un certificato di registrazione che deve essere stampato sulla stampante durante la registrazione. Un certificato di registrazione viene presentato al centro di assistenza insieme a un certificato di garanzia e un assegno circolare.

4. I seguenti guasti vengono risolti gratuitamente durante il periodo di garanzia:

- Danni allo strumento causati dall'uso di materiali di bassa qualità.
- Difetti di montaggio dovuti a guasto del produttore.

5. La garanzia non copre:

- Malfunzionamenti degli strumenti causati dal mancato rispetto delle istruzioni d'uso.
- Danni meccanici (crepe, scheggiature, danni meccanici ai cavi di alimentazione, danni meccanici all'involucro, ecc.), danni causati per esposizione ad ambienti aggressivi e alte temperature, danno indotto dall'ingresso di liquidi o corpi estranei nelle griglie di ventilazione degli utensili elettrici come anche i danni dovuti a conservazione impropria (corrosione delle parti metalliche, ecc.).
- Strumenti con difetti causati da un sovraccarico (simultaneo guasto del rotore e dello statore), uso improprio (uso di strumenti sostitutivi smussati, inadatti, sbilanciati o scelti impropriamente), mancanza di manutenzione o cura ed utilizzo degli strumenti per scopi diversi da quelli previsti (ad esempio, per lavorazione di materiali non adatti per lo strumento, ecc.), come dall'instabilità dell'alimentazione elettrica, superiore alle norme stabilite da EN 61000-3-2, EN 61000-3-3. Tra gli altri, i segni innegabili di un sovraccarico includono: cambiamenti nell'aspetto, deformazione o fusione di parti e componenti del prodotto, scurimento o carbonizzazione della parte isolante del filo dovuti alle alte temperature.

- Parti e materiali consumati (spazzole di carbone, cinghie, guarnizioni di gomma, guarnizioni, protezioni, piattaforme, sbarre collettrici, ingranaggi, cuscinetti, mozzi, riscaldatori a spirale, pulegge, rulli, aste, pulsanti di blocco, ecc.), componenti (ingranaggi, alberi, cuscinetti, aste, rulli, ecc.) soggetti a deterioramento dovuto a usura della lubrificazione, nonché dispositivi di sostituzione (mandrini per trapano, Cartucce SDS, piattaforme, pinze, sbarre collettrici, alberi flessibili, batterie, caricabatterie, ecc.) e materiali di consumo (coltelli, seghe, abrasivi, lame, punte, trapani, lubrificazione, ecc.), tranne nei casi di danni meccanici dei suddetti prodotti dovuti a guasti dell'utensile elettrico coperti da questa garanzia.
- Usura naturale dell'utensile, delle sue parti e dei suoi componenti (usura della risorsa, grave contaminazione interna o esterna, usura fuori dalla lubrificazione).
- Strumenti non sigillati o riparati durante il periodo di garanzia da persone o organizzazioni che non sono legalmente autorizzate a svolgere queste attività.
- Strumenti con numeri di serie rimossi, cancellati, usurati o modificati, compresi i casi in cui i dati dell'utensile elettrico non corrispondono ai dati presenti sulla scheda di garanzia.
- Manutenzione preventiva degli utensili elettrici, ad esempio pulizia, lavaggio, lubrificazione.

6. Non utilizzare strumenti elettrici che presentano sintomi di guasto (alto arco, odore di bruciato, aumento del rumore, forti vibrazioni, rotazione irregolare, perdita di potenza). Non utilizzare gli utensili elettrici se sono presenti danni meccanici al cavo di alimentazione (crepe, scheggiature, strappi, legature), Spina CA o custodia dello strumento.

7. Durante il periodo di garanzia, le parti ed i componenti difettosi dello strumento vengono riparati o sostituiti gratuitamente. Il centro servizi si riserva il diritto di decidere se tali parti e componenti devono essere sostituiti o riparati.

Se un guasto o un malfunzionamento viene riconosciuto da BORT GLOBAL LIMITED come un caso coperto da garanzia, può essere risolto per nostra scelta mediante riparazione o sostituzione dello strumento difettoso. Strumenti e parti sostituite diventano proprietà del Service Center di BORT GLOBAL LIMITED.

8. Linee guida per la manutenzione preventiva degli utensili elettrici: È consigliata la manutenzione preventiva regolare degli strumenti (pulizia, lavaggio, rilubrificazione di cuscinetti e cambio, si consiglia la sostituzione di parti a usura rapida). La manutenzione garantisce il perfetto funzionamento degli strumenti elettrici durante l'intero ciclo di vita del prodotto. La frequenza con cui bisogna operare la manutenzione preventiva è determinata in base all'usura naturale delle spazzole di carbone. I lavori di manutenzione sono addebitati in base al listino prezzi del centro servizi. Eventuali guasti coperti dalla garanzia e rilevati nel corso della manutenzione vengono riparati a titolo gratuito. Guasti garantiti, rilevati dalla diagnostica, sono eliminati secondo quanto concordato dalle parti secondo la procedura di routine.

La manutenzione preventiva non estende il periodo di durata della garanzia. Altri reclami, ad eccezione del diritto sopra menzionato alla riparazione gratuita, non sono coperti da questa garanzia.

9. La presente garanzia non pregiudica altri diritti legali dei consumatori concessi dalle leggi applicabili.

* A seconda del modello.

Уважаемый потребитель!

Сообщаем Вам, что вся наша продукция сертифицирована на соответствие российским требованиям безопасности согласно Закону РФ «О защите прав потребителей».

1. BORT GLOBAL LIMITED предлагает 2 года гарантии на свою продукцию, считая от даты продажи. На инструмент используемый в профессиональных, коммерческих целях гарантия не распространяется, поддежит только платному ремонту.

2. Бытовое использование инструмента характеризует ограничение по времени работы и подразумевает использование его для бытовых нужд, не более 40 часов наработки, при этом через каждые 15 минут непрерывной работы необходимо делать перерыв на 10-15 минут. Использование инструмента вопреки этому условию является нарушением правил надежной эксплуатации (данное условие не распространяется на насосы, генераторы, зарядные устройства и аналогичное оборудование). Срок службы инструмента при соблюдении вышеуказанного условия – 5 лет.

При покупке инструмента выписывается гарантийный талон (обязательно указываются дата продажи, модель, серийный номер инструмента, заполняются прочие поля). Просьба сохранять талон и кассовый чек в течение гарантийного срока для предъявления в сервисном центре.

Электроинструмент принимается в гарантийный ремонт только в собранном виде, с рабочими сменными приспособлениями и элементами их крепления (шины, пильные диски, цепи, ножи, триммерные головки, форсунки, звездочки, болты, гайки, фланцы крепления инструмента).

3. Гарантийный срок продлевается до 3-5 лет*, если владелец регистрирует электроинструмент в течение 2 недель с момента покупки. Увеличение срока гарантии не распространяется на аккумуляторный инструмент, зарядные устройства и принадлежности, входящие в комплект поставки. Регистрация осуществляется только на сайте warranty.bort-global.com Подтверждением регистрации является регистрационный сертификат, который следует распечатать на принтере во время регистрации. Регистрационный сертификат предъявляется в сервисном центре вместе с гарантийным талоном и кассовым чеком.

4. В течение гарантийного срока устраняются бесплатно:

- Повреждения инструмента, возникшие из-за применения некачественного материала.
- Дефекты сборки, допущенные по вине изготовителя.

5. Гарантия не распространяется:

- На неисправности инструмента вызванные несоблюдением инструкций по эксплуатации.
- На механические повреждения (трещины, сколы, механические повреждения сетевых шнуров, механические повреждения корпуса и т.п.) и повреждения, вызванные воздействием агрессивных сред и высоких температур, попаданием жидкостей, инородных предметов в вентиляционные решетки электроинструмента, а также повреждения, наступившие вследствие неправильного хранения (коррозия металлических частей и т.п.);
- На инструменты с неисправностями, возникшими вследствие перегрузки (одновременный выход из строя ротора и статора) или неправильной эксплуатации (использование затупленного, неподходящего, неотбалансированного, неправильно подобранного сменного инструмента), недостаточного технического обслуживания или ухода, применения инструмента не по назначению (использование для работы по материалу, для работы по которому инструмент не предназначен и т.п.), а также нестабильности параметров электросети, превышающих нормы, установленные ГОСТ 13109-97. К безусловным признакам перегрузки изделия относятся, помимо прочего: изменения внешнего вида, деформация или оплавление деталей и узлов

изделия, потемнение или обугливание изоляции проводов под воздействием высокой температуры.

- На быстро изнашивающиеся изделия и материалы (угольные щетки, ремни, резиновые уплотнения, сальники, защитные кожанки, платформы, шины, шестерни, подшипники, втулки, спиральи накала, шкивы, ролики, штоки, стопорные кнопки и т.п.), на детали (шестерни, валы, подшипники, штоки, ролики и т.п.) подвергшиеся износу по причине выработки смазки, а также на сменные принадлежности (сверльные патроны, SDS патроны, платформы, цапги, шины, гибкие валы, аккумуляторные батареи, зарядные устройства и т.п.) и расходные материалы (ножи, пилки, абразивы, пильные диски, сверла, буры, смазку и т. п.), за исключением случаев механических повреждений вышеперечисленных изделий, произошедших вследствие гарантийной поломки электроинструмента;
- Естественный износ инструмента или его деталей (выработка ресурса, сильное внутреннее или внешнее загрязнение, выработка смазки);
- На инструмент, вскрывавшийся или ремонтировавшийся в течение гарантийного срока лицами или организациями, не имеющими юридических полномочий производить ремонт;
- На инструмент с удаленным, стертым или измененным заводским номером, а также, если данные на электроинструменте не соответствуют данным на гарантийном талоне;
- На профилактическое обслуживание электроинструмента, например; чистку, промывку, смазку.

6. Не допускается эксплуатация электроинструмента с признаками неисправности (повышенное искрение, запах гари, повышенный шум, сильная вибрация, неравномерное вращение, потеря мощности). Запрещается эксплуатация электроинструмента при наличии механических повреждений шнура электропитания (трещин, сколов, разрывов, связок), сетевой вилки, а также повреждений корпуса электроинструмента. При повреждении шнура электропитания необходимо заменить его, обратившись в Сервисный центр.

7. Неисправные узлы инструментов в гарантийный период бесплатно ремонтируются или заменяются новыми. Решение вопроса о целесообразности их замены или ремонта остается за Службой сервиса.

Устранение неисправностей, признанных нами как гарантийный случай, осуществляется на выбор компании BORT GLOBAL LIMITED посредством ремонта или замены неисправного инструмента. Замененные инструменты и детали переходят в собственность Службы сервиса BORT GLOBAL LIMITED.

8. Рекомендации по профилактическому обслуживанию электроинструмента:

Для электроинструмента рекомендуется проведение регулярного профилактического обслуживания (чистка, мойка, замена смазки; замена быстроизнашиваемых деталей). Это обеспечивает безопасную работу электроинструмента во время всего срока службы. Периодичность проведения профилактического обслуживания при номинальной нагрузке равна сроку естественного износа угольных щеток. Работа по проведению профилактического обслуживания оплачивается согласно действующему прейскуранту сервисного центра. Выявленные при проведении профилактического обслуживания неисправности, попадающие под действие гарантии, устраняются бесплатно. Негарантийные поломки, выявленные при диагностике, устраняются по согласованию сторон в обычном порядке. Проведение профилактического обслуживания не меняет продолжительности срока гарантии. Другие претензии, кроме упомянутого права на бесплатное устранение недостатков инструмента, под действие настоящей гарантии не подпадают.

9. Настоящая гарантия не ущемляет других законных прав потребителя, предоставленных ему действующим законодательством.

* В зависимости от модели.

ГАРАНТИЙНЫЙ ТАЛОН ДЕЙСТВУЕТ НА ТЕРРИТОРИИ РЕСПУБЛИКИ БЕЛАРУСЬ

Внимание! Настоящий талон действует на территории Республики Беларусь. При продаже должны заполняться все поля гарантийного талона. Неполное или неправильное заполнение может привести к отказу от выполнения гарантийных обязательств. Исправления в гарантийном талоне не допускаются.

Наименование изделия

Модель

Серийный номер

Дата продажи

Подпись продавца

Торговая организация

штамп или печать магазина

С условиями гарантии ознакомлен(а), предпродажная проверка произведена в моем присутствии. Товар получен в исправном состоянии, без видимых повреждений, в полной комплектности. Претензий к внешнему виду и качеству работы инструмента не имею.

Подпись покупателя

СЕРВИСНЫЕ ЦЕНТРЫ В РЕСПУБЛИКЕ БЕЛАРУСЬ

г. Минск, ул. К.Либкнехта, д.102, тел.: 8(017)-208-78-41

г. Витебск, пр-т. Людникава, д.4, тел.: 8(021)-243-22-57

г. Лида, ул. Победы, д.37, каб.121, тел.: 8(015)-453-25-39, 8(029)-956-56-47, 8(029)-886-45-39

г. Гомель, пр-т. Ленина, д.3, офис 112, тел.: 8(023)-274-34-04, тел/факс: 8(023)-274-90-33

г. Могилев, ул. Челюскинцев, д.105, тел.: 8(022)-225-70-24, 8(025)-951-10-16

г. Гродно, ул. Сосновая, д.7, тел.: 8(029)-658-95-29

г. Сморгонь, ул. Советская, 8-47, тел.: 8(029)-637-24-68



Bort



РЕКОМЕНДАЦИИ ПО ПРОФИЛАКТИЧЕСКОМУ ОБСЛУЖИВАНИЮ ЭЛЕКТРОИНСТРУМЕНТА

Для электроинструмента рекомендуется проведение регулярного профилактического обслуживания (чистка, мойка, замена смазки в редукторе и подшипниках; замена быстроизнашиваемых деталей). Это обеспечивает безупречную работу электроинструмента во время всего срока службы. Желательная периодичность проведения профилактического обслуживания при номинальной нагрузке равна сроку естественного износа угольных щеток. Работа по проведению профилактического обслуживания оплачивается согласно действующему прейскуранту сервисного центра. Выявленные при проведении профилактического обслуживания неисправности, попадающие под действие гарантийных обязательств, устраняются бесплатно. Негарантийные поломки, выявленные при диагностике, устраняются по согласованию сторон в обычном порядке. Проведение профилактического обслуживания не изменяет гарантийный срок инструмента!

УСЛОВИЯ ГАРАНТИИ

«BORT GLOBAL LIMITED» рассматривает гарантийные претензии только при наличии правильно заполненного гарантийного талона установленного образца. При покупке инструмента выписывается гарантийный талон (обязательно указываются дата продажи, модель, серийный номер инструмента, заполняются прочие поля). Просьба сохранять талон и кассовый чек в течение гарантийного срока. «BORT GLOBAL LIMITED» предлагает 2 года гарантии на продукцию торговой марки Bort, считая от даты покупки.

Срок службы инструмента при соблюдении вышеуказанного условия – 5 лет.

Не допускается эксплуатация электроинструмента с признаками неисправности (повышенное искрение, запах гари, повышенный шум, сильная вибрация, неравномерное вращение, потеря мощности). Запрещается эксплуатация электроинструмента при наличии механических повреждений шнура электропитания (трещин, сколов, разрывов, связок), сетевой вилки, а также повреждений корпуса электроинструмента.

Электроинструмент принимается в гарантийный ремонт только в собранном виде, с рабочими сменными приспособлениями и элементами их крепления (шины, пыльные диски, цепи, ножи, триммерные головки, форсунки, звездочки, болты, гайки, фланцы крепления инструмента).

Неисправные узлы инструментов в гарантийный период бесплатно ремонтируются или заменяются новыми. Решение вопроса о целесообразности их замены или ремонта остается за Службой сервиса. Заменяемые детали переходят в собственность Службы сервиса. В течение гарантийного срока устраняются бесплатно:

- Повреждения инструмента, возникшие из-за применения некачественного материала.
- Дефекты сборки, допущенные по вине изготовителя.

Настоящая гарантия не ущемляет других законных прав потребителя, предоставленных ему действующим законодательством страны.

ГАРАНТИЯ НЕ РАСПРОСТРАНЯЕТСЯ:

На механические повреждения (трещины, сколы, механические повреждения сетевых шнуров, механические повреждения корпуса и т.п.) и повреждения, вызванные воздействием агрессивных сред и высоких температур, попаданием инородных предметов в вентиляционные решетки электроинструмента, а также повреждения, наступившие вследствие неправильного хранения (коррозия металлических частей);

На инструменты с неисправностями, возникшими вследствие перегрузки (одновременный выход из строя ротора и статора) или неправильной эксплуатации (использование затупленного, неподходящего, неотбалансированного, неправильно выбранного сменного инструмента), применения инструмента не по назначению (использование для работы по материалу, для работы по которому инструмент не предназначен и т.п.), а также нестабильности параметров электросети, превышающих нормы, установленные ГОСТ. К безусловным признакам перегрузки изделия относятся, помимо прочих: изменения внешнего вида, деформация или оплавление деталей и узлов изделия, потемнение или обугливание изоляции проводов под воздействием высокой температуры;

На быстроизнашивающиеся изделия и материалы (угольные щетки, ремни, резиновые уплотнения, сальники, защитные кожухи, платформы, шины, шестерни, подшипники, втулки, спирали накала, шкивы, ролики, штоки, стопорные кнопки, рукоятки переключения режимов и т.п.), на детали (шестерни, валы, подшипники, штоки, ролики и т.п.) подвергшиеся износу по причине выработки смазки, а также на сменные принадлежности (патроны, SDS патроны, платформы, цанги, шины, гибкие валы, аккумуляторные батареи, зарядные устройства и т.п.) и расходные материалы (ножи, пилы, абразивы, пыльные диски, сверла, буры, смазку и т.п.), за исключением случаев механических повреждений вышеперечисленных изделий, произошедших вследствие гарантийной поломки электроинструмента; Естественный износ инструмента или его деталей (полная выработка ресурса, сильное внутреннее или внешнее загрязнение, выработка смазки);

На инструмент, вскрывавшийся или ремонтировавшийся в течение гарантийного срока лицами или организациями, не имеющими юридических полномочий производить ремонт;

На инструмент с удаленным, стертым или измененным заводским номером, а также, если данные на электроинструменте не соответствуют данным на гарантийном талоне.

Условия гарантии составлены производителем BORT GLOBAL LIMITED Room 1501, 15/F., SPA Centre, 53-55 Lockhart Road, WAN CHAI HONG KONG и действуют на всей территории Республики Беларусь. При любых несоответствиях в маркировке, руководствоваться необходимо данным гарантийным талоном, в котором указана полная и достоверная информация по условиям гарантии, срокам гарантийного обслуживания. Другие условия гарантийного обслуживания не действуют на территории Республики Беларусь.

GUARANTEE CERTIFICATE

**GUARANTEE
CERTIFICATE**

GARANTIESCHEIN

**CERTIFICAT
DE GARANTIE**

**ГАРАНТИЙНЫЙ
ТАЛОН.**



Terms and Conditions of the
extended warranty online at
www.bort-global.com

Allgemeine
Geschäftsbedingungen der
verlangerten Garantie online
unter www.bort-global.com

Termes et Conditions de la
garantie prolongee en ligne
a www.bort-global.com

Условия и сроки
расширенной гарантии
на сайте по адресу
www.bort-global.com

--

*Stamp dealer • Briefmarkenhändler • Timbre marchand •
Наименование и штамп торговой организации*

Alligator / Alligator Plus / Alligator Max

Article • Artikel • Article • Наименование изделия

Model • Modell • Modèle • Модель

*Serial Number • Fabrikationsnummer •
Num. • Серийный номер*

*Date of purchase • Kaufdatum •
Date d'achat • Дата продажи*

*Salesman • Verkäufer • Vendeur •
Подпись продавца*

*After having read the warranty terms and pre-purchase inspection I certify that I've got no
complaints in respect of the appearance and performance of the tool.*

*Условиями гарантии ознакомлен, предпродажная проверка произведена, к внешнему
виду и качеству работы инструмента претензий не имею.*

*Signature • Unterschrift • Signature •
Подпись покупателя*

BORT GLOBAL LIMITED
Room 1501, 15/F., SPA Centre, 53-55 Lockhart Road,
WANCHAI HONG KONG
Made in China





Купон №3

Coupon №3:

М.П.
продавца

Модель: **Alligator / Alligator Plus / Alligator Max**

Model:

Серийный №:

Serial №:

Дата поступления в ремонт:

Repair start date:

Дата выполнения ремонта:

Repair completion date:

Вид ремонта:

Type of repair:

М.П.
сервисного
центра

Подпись мастера



Купон №2

Coupon №2:

М.П.
продавца

Модель: **Alligator / Alligator Plus / Alligator Max**

Model:

Серийный №:

Serial №:

Дата поступления в ремонт:

Repair start date:

Дата выполнения ремонта:

Repair completion date:

Вид ремонта:

Type of repair:

М.П.
сервисного
центра

Подпись мастера



Купон №1

Coupon №1:

М.П.
продавца

Модель: **Alligator / Alligator Plus / Alligator Max**

Model:

Серийный №:

Serial №:

Дата поступления в ремонт:

Repair start date:

Дата выполнения ремонта:

Repair completion date:

Вид ремонта:

Type of repair:

М.П.
сервисного
центра

Подпись мастера

Lined writing area with horizontal lines and dashed midlines.

Список авторизованных сервисных центров в России
находится на сайте **bort-global.com**





Bort

- DE Änderungen vorbehalten
- GB Subject to change
- FR Sous réserve de modifications
- IT Con riserva di modifiche
- RU Возможны изменения



Alligator



Alligator Plus



Alligator Max



BORT GLOBAL LIMITED
ROOM 1501, 15/F, SPA CENTRE, 53-55 LOCK-
HART ROAD WAN CHAI HONG KONG
Made in China