



EUROELITE F

Настенный газовый котел



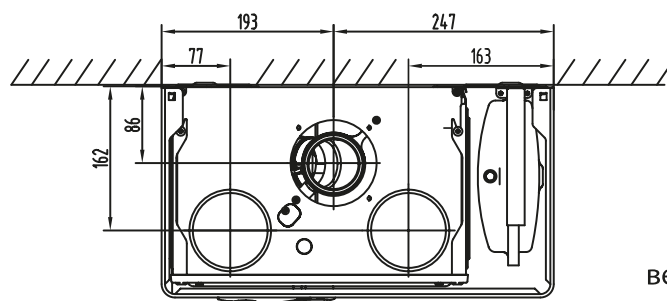
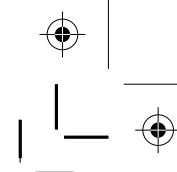
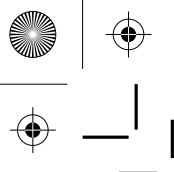
Руководство по установке и техническое обслуживание

Содержание:

Габаритные и присоединительные размеры	3
1. Указания общего характера	4
2. Инструкция по эксплуатации	4
2.1 Предисловие	4
2.2 Панель управления	5
2.3 Включение и выключение. Подключение к сети электропитания	6
2.4 Регулировки	7
3. Монтаж	8
3.1. Указания общего характера	8
3.2. Общие требования к помещению для установки котла	8
3.3. Выбор места установки котла и рекомендации при монтаже на стену	9
3.4. Гидравлические подключения	9
3.5. Характеристики воды в системе	9
3.6. Система защиты от замерзания, жидкие антифризы, добавки и ингибиторы.....	10
3.7. Электрические соединения	10
3.8. Термостат комнатной температуры (опция)	10
3.9. Доступ к электрической клеммной панели	10
4. Воздуховоды для притока воздуха/удаления продуктов сгорания	11
4.1. Расширение материалов	11
4.2. Диафрагмы	11
4.3. Подсоединение с помощью отдельных труб	12
4.4. Подсоединения к коллективным дымоходам	13
4.5. Подсоединения с помощью коаксиальных труб	14
5. Уход и техническое обслуживание	16
6. Раздел для сервисных специалистов	16
6.1. Сервисное меню	17
6.2. Коды ошибок, неисправности и способы их устранения	17
6.3. Настройка котла по давлению газа	20
6.3.1. Регулировка максимальной мощности котла	21
6.3.2. Регулировка минимальной мощности котла	21
6.3.3. Регулировка максимальной мощности котла в режиме отопления	21
6.4. Переналадка котла на другой тип газа	22
6.4.1. Порядок переналадки котла на другой тип газа	22
6.4.2. Подключение котла к баллонам со сжиженным газом	23
7. Общий вид и гидравлические схемы	24
8. Технические характеристики котлов	26
9. Принципиальная электрическая схема	27

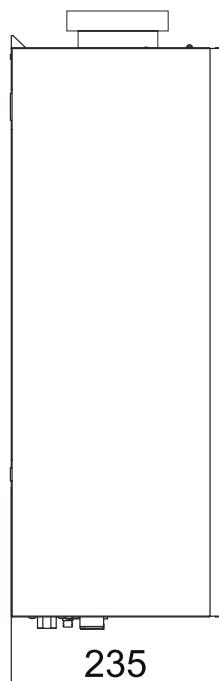


EUROELITE F



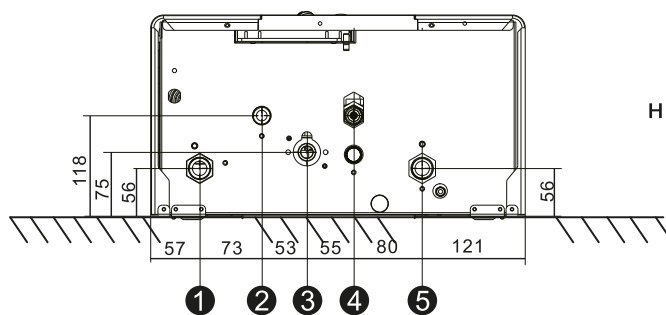
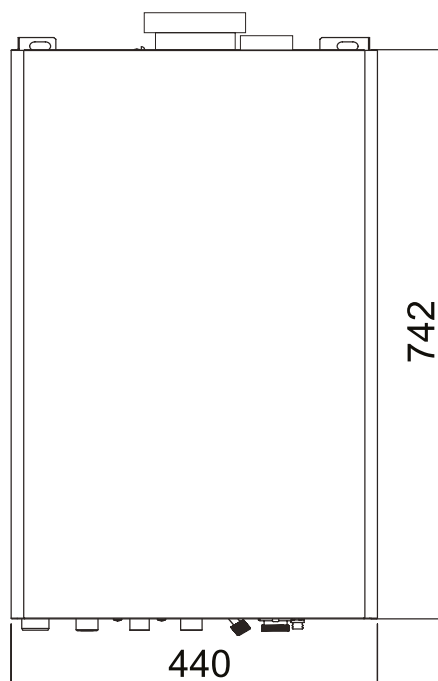
верхняя часть

боковая сторона



для моделей — 340
F28/F32

лицевая сторона

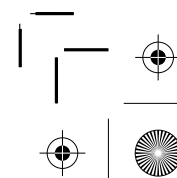
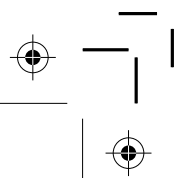


НИЖНЯЯ ЧАСТЬ

10F/18F/24F/28F/F32

- 1 Выход ОВ (подача)
- 2 Выход ГВС
- 3 Подключение газа
- 4 Подача ХВС
- 5 Вход ОВ (обратка)

Рис. 1. Габаритные и присоединительные размеры.



1. Указания общего характера

- Внимательно прочитайте предупреждения, содержащиеся в настоящем руководстве, и соблюдайте их в процессе эксплуатации агрегата.
- После монтажа котла проинформируйте пользователя о принципах его работы и передайте ему в пользование настоящее руководство, которое является неотъемлемой и важной частью агрегата; пользователь должен бережно сохранять его для возможного использования в будущем.
- Установка и техническое обслуживание котла должны производиться квалифицированным персоналом при соблюдении действующих норм и в соответствии с указаниями изготовителя. Запрещается выполнять любые действия на опломбированных устройствах регулировки.
- Неправильная установка или ненадлежащее техническое обслуживание могут быть причиной вреда для людей, животных и имущества. Изготовитель не несет никакой ответственности за ущерб, связанный с ошибочными установкой и эксплуатацией агрегата, а также с несоблюдением предоставленных им инструкций.
- Прежде чем приступить к выполнению любой операции очистки или технического обслуживания, отключите агрегат от сетей питания с помощью выключателя системы и/или предусмотренных для этой цели отсечных устройств.
- В случае неисправной и/или ненормальной работы агрегата выключите его и воздерживайтесь от любой попытки самостоятельно отремонтировать или устранить причину неисправности. В таких случаях обращайтесь исключительно квалифицированному персоналу. Возможные операции по ремонту-замене комплектующих должны выполняться только квалифицированными специалистами с использованием исключительно оригинальных запчастей. Несоблюдение всего вышеуказанного может нарушить безопасность работы агрегата.
- Настоящий агрегат допускается использовать только по тому назначению, для которого он спроектирован и изготовлен. Любое другое его использование следует считать ненадлежащим и, следовательно, опасным.
- Упаковочные материалы являются источником потенциальной опасности и не должны быть оставлены в местах, доступных детям.
- Не разрешается использование агрегата лицами (в том числе, детьми) с ограниченными физическими, сенсорными или умственными возможностями или лицами без надлежащего опыта и знаний, если они не находятся под непрерывным надзором или проинструктированы насчет правил безопасного использования агрегата.
- Утилизация агрегата и его принадлежностей должна выполняться надлежащим образом, в соответствии с действующим законодательством.
- Приведенные в настоящем руководстве изображения дают упрощенное представление изделия. Подобные изображения могут несущественно отличаться от готового изделия.

2. Инструкция по эксплуатации

2.1 Предисловие

Уважаемый Покупатель, Благодарим Вас за то, что Вы выбрали настенный котел Thermex, имеющий самую современную конструкцию, выполненный по передовым технологиям и отличающийся высокой надежностью и качеством изготовления. Просим Вас внимательно прочитать настоящее руководство, т.к. в нем приводятся важные указания по безопасности

установки, эксплуатации и технического обслуживания агрегата. Данный котел представляет собой высокоэффективный тепловой генератор для отопления и ГВС, работающий на природном газе. Котел оснащен атмосферной горелкой с электронной системой розжига, герметичной камерой сгорания с принудительной вентиляцией и микропроцессорной системой управления. Котел может быть установлен в закрытом помещении или снаружи, на частично защищенном месте (согласно стандарту EN 297/A6), с температурой окружающего воздуха до -5°C .

2.2 Панель управления

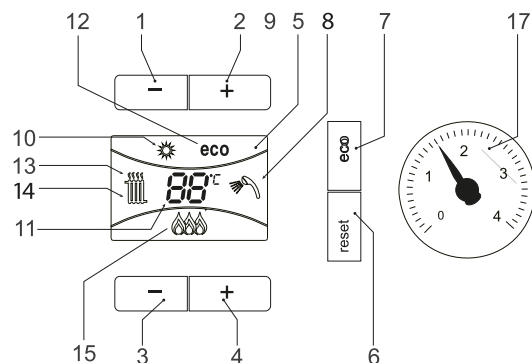


Рис. 2. - Панель управления.

Условные обозначения на панели управления рис. 2.

- 1 Кнопка уменьшения температуры ГВС
- 2 Кнопка увеличения температуры ГВС
- 3 Кнопка уменьшения температуры ОВ
- 4 Кнопка увеличения температуры ОВ
- 5 Дисплей
- 6 Кнопка reset – выбора режима «Лето»/«Зима»
- 7 Кнопка включения и выключения котла, выбора режима «eco»/«comfort»
- 8 Символ ГВС
- 9 Символ работы агрегата в режиме ГВС
- 10 Индикация «Летний режим»
- 11 Индикация многофункционального режима
- 12 Символ режима «eco» (Экономичный)
- 13 Индикация работы агрегата в режиме отопления
- 14 Символ отопления
- 15 Индикация работающей горелки на фактическом уровне мощности
- 17 Манометр

Индикация во время работы котла

Режим отопления

О поступлении команды на включение отопления (от комнатного термостата или от пульта ДУ с таймером) предупреждает мигание индикатора теплого воздуха над символом батареи на дисплее (поз. 13 - рис. 2).

На дисплее (поз. 11 – рис. 2) высвечивается текущая температура воды, подаваемой в систему отопления.

Режим горячего водоснабжения

О поступлении команды на включение системы ГВС, генерируемой при заборе горячей воды, предупреждает мигание соответствующего индикатора под символом крана на дисплее (поз. 9 – рис. 2).

На дисплее (поз. 11 – рис. 2) высвечивается выходная температура воды в контуре ГВС.

Режим Comfort

О поступлении команды на переключение в режим «comfort» (восстановление внутренней температуры котла) предупреждает мигание индикатора (поз. 9 - рис. 2), расположенного под краном. На дисплее (поз. 11 – рис. 2) высвечивается температура воды в котле.

Неисправность

В случае неисправности (см. «Коды ошибок» Стр. 18) на дисплей выводится код неисправности (поз. 11 – рис. 2).

2.3 Включение и выключение. Подключение к сети электропитания

- После подключения к сети электропитания, в течение 5 секунд на дисплее будет высвечиваться версия программного обеспечения, установленного в электронном блоке.
- Откройте газовый вентиль, установленный перед котлом.
- Теперь котел готов к автоматическому включению при каждом заборе горячей воды или при поступлении сигнала на включение системы отопления.

Включение и выключение котла

Нажмите кнопку вкл/выкл (поз. 7 – рис. 2) в течение 5 секунд.

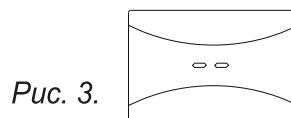


Рис. 3.

Когда котел выключается, электрическое питание все еще поступает на электронную плату. Не работают система ГВС и отопления. Остается активной функция антизамерзания. Чтобы снова включить котел, нажмите повторно на кнопку вкл/выкл (поз. 7 – рис. 2) в течение 5 секунд.

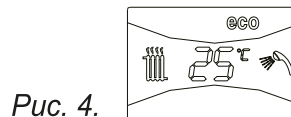


Рис. 4.

Этим обеспечивается немедленная готовность котла к работе каждый раз при потреблении горячей воды или при запросе на отопление.



При отключении котла от системы электропитания и/или газовой магистрали функция антизамерзания отключается. Во время длительного неиспользования котла в зимний период, во избежание ущерба от возможного замерзания рекомендуется слить всю воду из котла, как из контура отопления, так и из контура ГВС; или же слить только воду из контура ГВС и добавить антифриз в систему отопления, в соответствии с указаниями, приведенными в п. 3.6

2.4 Регулировки

Переключение режимов «Лето»/«Зима»

Нажмите кнопку «Лето»/«Зима» (поз. 6 – рис. 2) на 2 секунды.

На дисплее высветится символ «Лето» (поз. 10 – рис.2): При этом котел будет вырабатывать только воду для ГВС. Остается активной система антизамерзания.

Для выключения режима «Лето» вновь нажмите кнопку «Лето»/«Зима» (поз. 6 – рис. 2) на 2 секунды

Регулировка температуры воды в системе отопления

Температуру воды в системе отопления можно регулировать от минимальной 30°C до максимальной 85°C с помощью кнопок системы отопления (поз. 3 и 4 – рис. 2); не рекомендуется запускать котел в работу при температуре ниже 45°C.

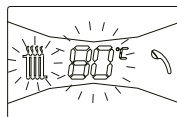


Рис. 5.

Регулировка температуры в системе горячего водоснабжения (ГВС)

Температуру горячей воды можно регулировать от минимальной 35°C до максимальной 55°C с помощью кнопок системы ГВС (поз. 1 и 2 – рис. 2).

Регулировка температуры воздуха в помещении (с помощью опционного термостата температуры в помещении)

Задайте с помощью термостата температуры воздуха в помещении нужную температуру внутри помещения. При отсутствии термостата температуры воздуха в помещении котел обеспечивает поддержание в системе отопления заданной температуры воды.

Регулировка температуры воздуха в помещении (с помощью опционного устройства ДУ с таймером)

Задайте с помощью устройства ДУ с таймером нужную температуру внутри помещения. Котел будет поддерживать температуру воды в системе, необходимую для обеспечения в помещении заданной температуры воздуха. В том, что касается работы котла с устройством ДУ с таймером, см. соответствующую инструкцию на это устройство.

Выбор режимов ECO/COMFORT

Котел оборудован специальной функцией, обеспечивающей высокую скорость подачи воды в системе ГВС и максимальный комфорт для пользователя. Когда это устройство задействовано (режим «COMFORT»), оно поддерживает температуру находящейся в котле воды, обеспечивая тем самым немедленное поступление горячей воды при открытии крана и устраняя необходимость ждать этого некоторое время.

Данное устройство может быть отключено пользователем (режим «ECO»), нажав клавишу «eco»/«comfort» (поз. 7 – рис. 2). При работе в режиме «ECO» на дисплее высвечивается соответствующий символ (поз. 12 – рис. 2). Для включения режима «comfort» снова нажмите кнопку «Экономичный»/«Комфорт» (поз. 7 – рис. 2).

Регулировка давления воды в системе отопления

Давление напора воды при заполнении холодного контура, считанное манометром котла (поз. 17 – рис. 1), должно составлять приблизительно 1,0 бар. Если во время работы давление воды в системе упадет до величины ниже минимально допустимой, котел будет остановлен и на дисплее высветится ошибка F37. С помощью крана подпитки воды (рис. 6) довести давление до первоначального значения. По окончании операции всегда закройте кран подпитки воды.

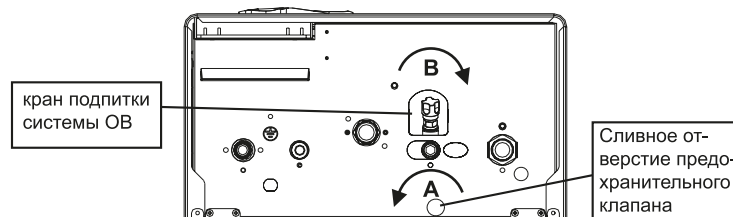


Рис. 6. – Кран для заполнения водой системы отопления

3. Монтаж

3.1 Указания общего характера



Установка и настройка горелки должна осуществляться только специализированным персоналом, имеющим проверенную квалификацию, при соблюдении приведенных в настоящем техническом руководстве указаний, предписаний действующего законодательства, положений местных норм и правил, и в соответствии с принятыми техническими требованиями.

3.2 Общие требования к помещению для установки котла

Камера сгорания котла Thermex герметично изолирована относительно помещения и поэтому он может использоваться в любом помещении. Тем не менее, помещение, в котором устанавливается котел, должно иметь достаточную вентиляцию для предотвращения опасных ситуаций в случае хотя бы малых утечек газа. В месте установки котла не должны находиться огнеопасные предметы или материалы или едкие газы. Котел предназначен для подвески на стену и поставляется в комплекте с подвесным кронштейном. После ввода в эксплуатацию, в помещении не допускаются строительные работы, при проведении которых может быть изменена конструкция приточной или вытяжной вентиляции, и как следствие, изменение количества воздуха, подаваемого в помещение, где установлен котел.



Котел запрещается хранить и устанавливать в помещении, где находятся легковоспламеняющиеся и огнеопасные вещества, а также горючие материалы. Температура в этом помещении не должна опускаться ниже +5°C. Запрещается хранить в помещении, где установлен котёл, химически активные вещества, такие как аммиак, хлор, сера и различные кислоты. Запрещается устанавливать котёл рядом с нагревательными приборами и кондиционерами. Несоблюдение этого правила может вызвать нарушение процесса горения в котле. Запрещается устанавливать котёл около лестниц, в проёме между стенами, непосредственной близости от окна и аварийных выходов.

3.3 Выбор места установки котла и рекомендации при монтаже на стену

Котёл необходимо устанавливать на стену из негорючего материала.

Если котел устанавливается среди мебели или боком к стене, следует предусмотреть свободное пространство, необходимое для выполнения работ по ремонту и обслуживанию. Расстояние от передней панели котла до противоположной стены должно быть не менее 1 м. Высота установки котла определяется от уровня чистого пола до основания корпуса котла. Высота установки от 0,8 до 1,6 м. Котел необходимо устанавливать на расстоянии не менее 0,6 м от электроприборов.

3.4 Гидравлические подключения

Параметры тепловой мощности агрегата должны быть установлены заранее путем расчета потребности тепла в помещении в соответствии с действующими нормативами. Для обеспечения правильного и надежного функционирования агрегата гидравлическая система должна быть оснащена всеми необходимыми элементами. Между котлом и системой отопления рекомендуется установить отсечные клапаны, которые позволили бы в случае необходимости изолировать котел от системы.



Сливное отверстие предохранительного клапана должно быть соединено с воронкой или со сливной трубой во избежание попадания воды на пол в случае повышения давления в отопительном контуре. В противном случае изготовитель котла не несет никакой ответственности за попадание воды на пол помещения при срабатывании предохранительного клапана. Не используйте трубы гидравлической системы для заземления электроустановок.

Перед установкой тщательно промойте все трубы системы для удаления остаточных загрязняющих веществ или посторонних тел, которые могут помешать правильной работе котла.

Выполните подключения к соответствующим штуцерам согласно чертежу на обложке и символам, приведенным на самом агрегате.

3.5 Характеристики воды в системе

В случае, если жесткость воды превышает 25° Fr (1°Fr = 10 частей на миллион CaCO₃), используемая в отопительной системе вода должна быть надлежащим образом подготовлена, чтобы предотвратить образование в котле отложений. Процесс обработки воды не должен доводить ее жесткость ниже значения 15°Fr (Постановление Президента 236/88 по использованию воды для потребления человека). Подготовка используемой воды необходима в случае протяженных систем или частой подачи в систему рекуперирующей воды. Если в этих случаях в дальнейшем потребуются частичный или полный слив воды из системы, новое заполнение системы также требуется производить предварительно подготовленной водой.

3.6 Система защиты от замерзания, жидкие антифризы, добавки и ингибиторы

Котел оборудован системой защиты от замерзания, которая включает его в режиме отопления в случае, когда температура воды, подаваемой в отопительную систему, опускается ниже 6°C. Эта система отключается при отключении котла от системы электропитания и/или газовой магистрали. Использование жидких антифризов, добавок и ингибиторов, разрешается в случае необходимости только и исключительно, если их

изготовитель дает гарантию, подтверждающую, что его продукция отвечает данному виду использования и не причинит вреда теплообменнику котла и другим комплектующим и/или материалам, использованным в конструкции котла и системы. Запрещается использовать жидкости-антифризы, добавки и ингибиторы, специально не предназначенные для применения в тепловых установках и несовместимые с материалами, использованными в конструкции котла и системы.

3.7 Электрические соединения

Предупреждения

Электрическая безопасность котла обеспечивается только при правильном его подключении к надежной системе заземления, выполненной в соответствии с действующими нормами техники безопасности. Эффективность контура заземления и его соответствие нормам должны быть проверены квалифицированным специалистом. Изготовитель не несет никакой ответственности за ущерб, который возник по причине отсутствия заземления котла.

Внутренние электрические соединения в котле уже выполнены, он снабжен также сетевым шнуром типа «Y» с вилкой. Подключение к электрической сети должно быть выполнено в виде отдельной розетки. На участке между котлом и источником электрического питания должен быть установлен защитный автомат с током срабатывания 6А. При выполнении электрических соединений очень важно соблюсти полярность (ФАЗА: коричневый провод / НЕЙТРАЛЬ: синий провод / ЗЕМЛЯ: желто-зеленый провод).

Пользователю запрещается самостоятельно производить замену кабеля питания. В случае повреждения кабеля выключите аппарат и обращайтесь к квалифицированным персоналом для его замены. В случае замены электрического кабеля, используйте исключительно кабель типа “HAR H05 VV-F” 3x0,75 мм² с наружным диаметром не более 8 мм.

3.8 Термостат комнатной температуры (опция)



Внимание: термостат комнатной температуры должен быть устройством с контактами не под напряжением. При подаче напряжения 230 В на клеммы термостата комнатной температуры повлечет за собой неподлежащее ремонту повреждение электронной платы.

При подключении регуляторов комнатной температуры с повременной программой управления или таймера, не следует запрытывать их через размыкающие контакты. В зависимости от типа устройства питание должен подводиться напрямую от сети или от батареек.

3.9 Доступ к электрической клеммной панели

Сняв обшивку котла, можно получить доступ к электрической клеммной панели. Расположение клемм для различных подключений приводится также на электрической схеме на рис. 20.

Проверить, что в котле находится диафрагма (в случае необходимости ее использования) и что она правильно установлена.

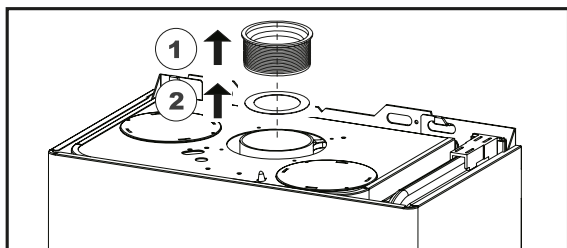


Рис. 9. Место установки диафрагмы

4.3 Подсоединение с помощью отдельных труб

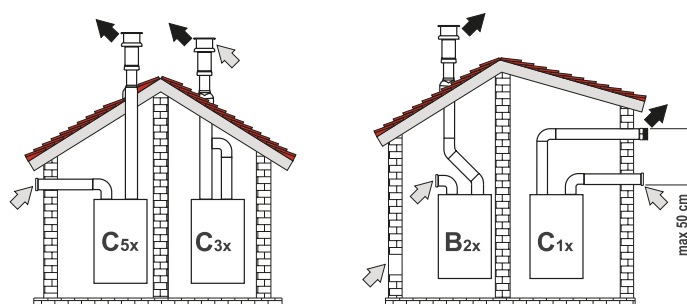


Рис. 10. Примеры присоединения с помощью отдельных труб (↔ = Воздух / ➔ = Дымовые газы)

Таблица. 1 - Варианты исполнения

Тип	Наименование
C1X	1 горизонтальные трубы для притока воздуха и удаления дымовых газов через стену. Оголовки для удаления дымовых газов и притока воздуха должны быть коаксиального типа или установлены на небольшом расстоянии друг от друга (не более 50 см), чтобы они подвергались одинаковым ветровым воздействиям.
C3X	Вертикальные трубы для притока воздуха и удаления дымовых газов через крышу. Оголовки для удаления дымовых газов и притока воздуха как для типа C12
C5X	Горизонтальные или вертикальные трубы для удаления дымовых газов и притока воздуха с оголовками, расположенными в местах с разным давлением. Отверстия для удаления дымовых газов и притока воздуха не должны находиться на противоположных стенах.
C6X	Отдельные системы притока воздуха и удаления дымовых газов, выполненные из труб одобренного типа (согласно стандарту EN 1856/1)
B2X	Забор приточного воздуха из помещения, где установлен аппарат, и удаление дымовых газов через стену или крышу.
	 Внимание – в помещении должна быть предусмотрена эффективная система вентиляции

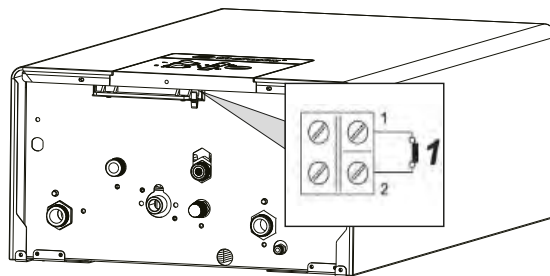


Рис. 7. Расположение контактов для подключения термостата комнатной температуры

4 Воздуховоды для притока воздуха/удаления продуктов сгорания

Предупреждения

Настоящий котел относится к «типу С» и имеет закрытую камеру и систему принудительной тяги. Патрубки для входа воздуха и удаления продуктов сгорания должны быть подключены к одной из приточно-вытяжных систем, указанных ниже. Данный котел сертифицирован для применения со всеми конфигурациями воздуховодов Схх, указанными на табличке технических данных (некоторые конфигурации приведены в настоящей главе в качестве примеров). Тем не менее возможно, что применение некоторых конфигураций ограничено или запрещено законодательством или местными нормами или правилами. Прежде чем приступать к монтажу, внимательно ознакомьтесь с соответствующими предписаниями и обеспечьте их строгое соблюдение. Кроме того, необходимо соблюдать правила, касающиеся расположения терминалов воздуховодов на стене и/или крыше и минимальных расстояний от окон, стен, других воздуховодов и т.д.



Установка настоящего котла типа С должна осуществляться с использованием воздуховодов и дымоходов для притока воздуха и удаления продуктов сгорания, поставляемых изготовителем в соответствии с нормами UNI- CIG 7129/92. Неиспользование вышеуказанных элементов вызывает автоматическое аннулирование гарантии и всякой ответственности компании-изготовителя.

4.1 Расширение материалов



На этапе установки дымоотводов длиной более метра следует учитывать естественное расширение материалов в процессе работы. Для предупреждения деформации на каждый метр трубы следует оставить на расширение примерно 2 - 4 мм.

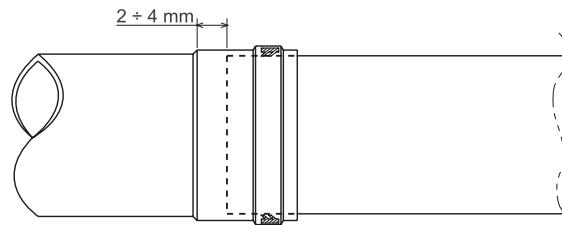


Рис. 8.

4.2 Диафрагмы

Для обеспечения работы котла необходимо установить диафрагмы, входящие в поставку агрегата, согласно указаниям, приведенным далее в таблицах.

Перед тем, как приступить к выполнению монтажа проверьте правильность используемой диафрагмы и не превышение максимально допустимой длины, используя для этого простой расчет:

1. Окончательно определите схему прокладки отдельных воздухопроводов, включая аксессуары и выходные оголовки.
2. В соответствии с таблицей 6 определите потери в Мэкв (эквивалентных метрах) на каждом компоненте в зависимости от его расположения.
3. Проверьте, чтобы общая величина сопротивления была меньше или равной максимально допустимой величине, указанной в таблице 2.

Таблица 2. Диафрагмы для отдельных дымоходов

	Отдельные трубы	
Максимально допустимая длина	60 м _{экв}	
Используемая диафрагма	0 - 20 Мэкв	Ø 43
	20 - 45 Мэкв	Ø 45
	45 - 60 Мэкв	Без диафрагмы

4.4 Подсоединения к коллективным дымоходам

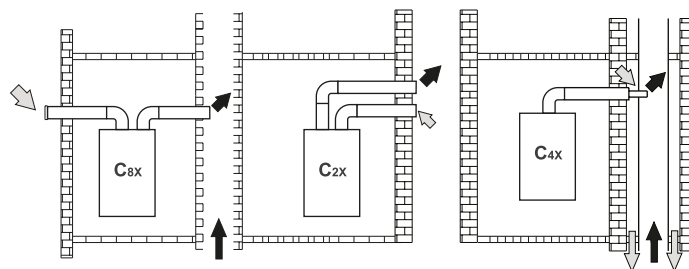



Рис. 12. Примеры подсоединения к коллективным дымоходам (→ = Воздух / → = Дымовые газы)

Таблица 3. Варианты исполнения

Тип	Наименование
C2X	Забор приточного воздуха и удаление дымовых газов через общий дымоход.
C4X	Забор приточного воздуха и удаление дымовых газов через отдельные общие дымоходы, но подвергающиеся одинаковым ветровым воздействиям.

C8X	Удаление дымовых газов через отдельный или общий дымоход, забор приточного воздуха через отверстие в стене.
V3X	<p>Забор приточного воздуха из помещения установки аппарата через коаксиальный трубопровод (включающий дымоотводящую трубу) и удаление дымовых газов через общий дымоход с естественной тягой.</p> <p> Внимание – в помещении должна быть предусмотрена Эффективная система вентиляции</p>

Если требуется подключить котел Thermex к коллективному дымоходу или к отдельному дымоходу с естественной тягой, такие дымоходы должны быть спроектированы профессиональным специалистом при соблюдении требований действующего законодательства и должны быть предназначены для работы с агрегатами с закрытой камерой сгорания и вентилятором.

В частности, такие дымоходы должны иметь следующие характеристики:

- Иметь размеры, рассчитанные в соответствии с действующими нормами.
- Обеспечивать герметичность и отсутствие утечек продуктов сгорания, быть устойчивыми к воздействию продуктов сгорания и температуры, быть непроницаемыми для конденсата.
- Иметь круглое или квадратное сечение, быть проложенным вертикально и не иметь узостей.
- Иметь дымоходы, обеспечивающие удаление горячих продуктов сгорания на необходимое расстояние от огнеопасных материалов или их изоляцию от них.
- Быть подсоединенными не более, чем к одному агрегату на каждом этаже.
- Быть подсоединенными к агрегатам только одного типа (все они должны быть либо с принудительной тягой либо с естественной тягой).
- Не иметь механических средств всасывания в основных воздуховодах.
- Иметь разрежение давления по всей длине в условиях стационарной работы.
- Иметь в своем основании камеру для сбора твердых остатков или конденсата, снабженную герметично закрывающимся металлическим смотровым люком.

4.5 Подсоединение с помощью коаксиальных труб

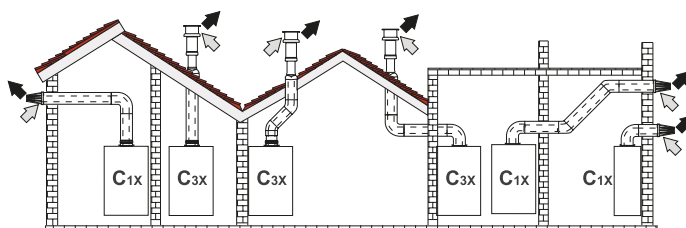


Рис. 13. Примеры присоединения с помощью коаксиальных труб (→ = Воздух / → = Дымовые газы).

Таблица 4. Варианты исполнения

Тип	Наименование
C1X	Горизонтальные трубы для притока воздуха и удаления дымовых газов через стену
C3X	Вертикальные трубы для притока воздуха и удаления дымовых газов через крышу

Для коаксиального подсоединения установите на агрегате один из следующих соединительных элементов. Горизонтальные участки труб для удаления дымовых газов должны иметь наклон наружу во избежание стекания образующегося конденсата в котел.

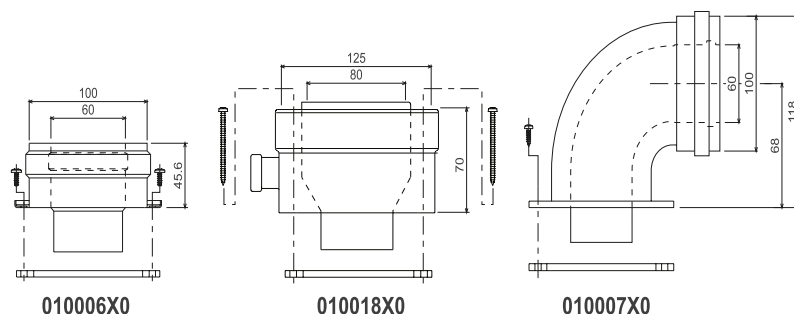


Рис. 14. Начальные элементы для коаксиальных воздуховодов

Перед тем, как приступить к выполнению монтажа проверьте по таблице 5 правильность используемой диафрагмы и не превышение максимально допустимой длины, имея в виду, что каждое коаксиальное колено приводит к ее уменьшению, указанному в таблице. Например, воздуховод диам. 60/100, состоящей из колена 90° и горизонтального участка длиной 1 метр, имеет эквивалентную длину, равную 2 м.

Таблица 5. Диафрагмы для коаксиальных воздуховодов.

	Коаксильный 60/100		Коаксильный 80/125	
Максимально допустимая длина	5 м		10 м	
Величина уменьшения на каждое колено с углом 90°	1 м		0,5 м	
Величина уменьшения на каждое колено с углом 45°	0,5 м		0,25 м	
Используемая диафрагма	0 - 2 м	Ø 43	0 - 3 м	Ø 43
	2 - 5 м	Без диафрагмы	3 - 10 м	Без диафрагмы

Таблица 6. Принадлежности

				Потери в М экв		
				При-ток воз-духа	Удаление продуктов сгорания	
					Верт.	Гор.
Ø 80	Труба	0,5 м с внешн./внутр. резьбой	1KWMA38A	0,5	0,5	1,0
		1 м с внешн./внутр. резьбой	1KWMA83A	1,0	1,0	2,0
		2 м с внешн./внутр. резьбой	1KWMA06K	2,0	2,0	4,0
	Колено	45° с внутр./внутр. резьбой	1KWMA01K	1,2	2,2	
		45° с внешн./внутр. резьбой	1KWMA65A	1,2	2,2	
		90° с внутр./внутр. резьбой	1KWMA02K	2,0	3,0	
		90° с внешн./внутр. резьбой	1KWMA82A	1,5	2,5	
		90° с внешн./внутр. резьбой + контрольная точка для замеров	1KWMA70U	1,5	2,5	
	Стакан	с контрольной точкой для замеров	1KWMA16U	0,2	0,2	
		для слива конденсата	1KWMA55U	-	3,0	
Тройник	со штуцером для слива конденсата	1KWMA05K	-	7,0		
Терминал	для притока воздуха настенный	1KWMA85A	2,0	-		
	для удаления продуктов сгорания настенный с защитой отвetra	1KWMA86A	-	5,0		

	Дымоход	Раздельный для притока воздуха/ удаления продуктов сгорания диам. 80/80	1KWMA84U	-	12,0	
		Только для удаления дымовых газов Ø80	1KWMA83U + 1KWMA86U	-	4,0	
Ø 100	Сгон	Ø80 - Ø100	1KWMA03U	0,0	0,0	
		Ø100 - Ø80		1,5	3,0	
	Труба	1 м с внешн./внутр. резьбой	1KWMA08K	0,4	0,4	0,8
	Колено	45° с внешн./внутр. резьбой	1KWMA03K	0,6	1,0	
		90° с внешн./внутр. резьбой	1KWMA04K	0,8	1,3	
	Терминал	для притока воздуха настенный	1KWMA14K	1,5	-	
для удаления продуктов сгорания настенный с защитой ответра		1KWMA29K	-	3,0		
Ø 60	Труба	1 м с внешн./внутр. резьбой	010028X0	-	2,0	6,0
	Колено	90° с внешн./внутр. резьбой	010029X0	-	6,0	
	Сгон	Ø 80 - Ø 60	010030X0	-	8,0	
	Терминал	Для дымовой трубы, настенный	1KWMA90A	-	7,0	
		 Внимание: учитывайте другие потери напора принадлежностей Ø 60, используйте их только при необходимости и на последнем тракте дымохода.				

5. Уход и техническое обслуживание

Для обеспечения эффективной работы котла в течение продолжительного времени необходимо обеспечить ежегодное выполнение следующих проверок квалифицированными специалистами:

- Элементы управления и безопасности (газовый клапан, блок управления, датчики температуры и т.д.). Камера сгорания должна быть герметичной;
- Трубы системы дымоудаления (для притока воздуха и удаления продуктов сгорания) должны быть свободными от каких-либо препятствий и не иметь утечек;
- Горелка и теплообменник должны находиться в чистоте, на них не должно быть нагара. Для их чистки нельзя применять химические средства или стальные щётки;
- Электроды должны быть правильно установленными и не иметь нагара;
- Герметичность газовой системы и гидравлического контура не должна быть нарушена;
- Давление воды в холодной системе должно составлять 1,5 бара (150 кПа). В противном случае откройте кран подпитки и подождите, пока давление не поднимется;
- Циркуляционный насос не должен быть заблокированным;
- Расширительный бак не должен быть заполнен;
- Величина расхода и давления газа должны соответствовать установленным значениям (см. табл. 9, 10 и 11).

6. Раздел для сервисных специалистов



Регулировку котла, его переналадку и техническое обслуживание могут проводить только сервисные специалисты организации, имеющей соответствующую лицензию на проведение данного вида работ. Специалисты должны быть аттестованы и иметь необходимые разрешения и документы, подтверждающие их классификацию.



Пользователям и людям не имеющим необходимых разрешений и документов для работы с газовым оборудованием, категорически запрещаются любые манипуляции с котлом, связанные с его настройкой по давлению газа (регулировкой по мощности), переналадкой на другой вид (тип) газа и с его техническим обслуживанием. В случае нарушения данного запрета, гарантийные обязательства, которые производитель (дилер) должен соблюдать во время гарантийного срока эксплуатации котла, будут прекращены, а гарантия на котел утрачена.

6.1. Сервисное меню

Для входа в сервисное меню нажмите кнопку «RESET» и удерживайте ее в течение 10 секунд. Кнопками регулировки температуры ОВ 3 и 4 (см. рис.2) выбирается код параметра, кнопками регулировки температуры ГВС 1 и 2 (см. рис. 2) изменяется значение параметра (см. табл. 7).

Для выхода из сервисного меню нажмите кнопку «RESET» и удерживайте ее в течение 10 секунд.

Таблица 7. Расшифровка значений в сервисном меню

Код	Название параметра	Значение параметра	по умолчанию
P01	Тип газа	0 - Природный газ	0
		1 - Сжиженный газ	
P02	Интенсивность нагрева ОВ	01 – 20°C/мин	5°C/мин
P03	Время переключения 3-х ходового крана	00 – 10 мин	1 мин
P04	Выбег насоса	0 – 20 мин	6 мин
P05	Макс. температура ОВ	31°C – 85°C	85°C
P06	Выключение горелки в режиме ГВС (возможно при P09 = 00 или 02) Дельта температуры вкл./выкл. бойлера (возможно при P09 = 01 или 03)	00 - фиксированное отключение горелки при достижении 70 °C 01 - не активно	00
		0 - 10 °C	5 °C
P07	Ограничение максимальной температуры ГВС	55°C – 65°C	55°C
P08	Частота питающей сети	00 = 50Гц, 01 = 60Гц,	00
P09	Выбор программы	00 Двухконтурный турбированный котел (электронная регулировка газового клапана)	00
		01 Одноконтурный турбированный котел (электронная регулировка газового клапана)	
		02 Двухконтурный атмосферный котел (электронная регулировка газового клапана)	
		03 Одноконтурный атмосферный котел (электронная регулировка газового клапана)	
		04 Не используется	
		05 Одноконтурный турбированный котел (газ.клапан ERCO)	
		06 Двухконтурный атмосферный котел (газ.кл ERCO)	
07 Одноконтурный атмосферный котел (газ.кл ERCO)			
P10	Настройка мощности розжига	10 - 70%	30%
P11	Повторный розжиг, при ΔT°C	5-15°C	15°C

6.2 Коды ошибок, неисправности и способы их устранения

В котле установлена система самодиагностики, и сигналы о неисправности появляются на дисплее. Некоторые ошибки маркированы символом А, вызывают выключение котла. В этом случае пользователь должен вручную перезагрузить котел, нажав кнопку «RESET» (Сброс). Другие ошибки маркированы символом F, вызывают временное отключение котла с автоматическим включением после того, как величина, вызвавшая ошибку, придет к нормальным значениям.

Таблица 8. Неисправности и способы их устранения

Код на дисплее	Ошибка	Возможная причина неисправности	Способы устранения
A01	Нет сигнала о наличии пламени	Газ не поступает на горелку	1. Перекрыт запорный кран. Откройте все запорные устройства, установленные на газовой трубе. 2. В случае первичного пуска убедитесь в том, что из трубопровода стравлен воздух. 3. Проверьте входное давление газа перед газовым клапаном. Значение номинального давления составляет 20 мбар (2 кПа). 4. Проверьте соответствие Min. и Max. значений давления газа рекомендуемым значениям. 5. Проведите настройку котла под давление газа.
		Неисправен или некорректно работает электрод розжига-ионизации	1. Проверьте электрод розжига/ионизации на наличие загрязнений. 2. Убедитесь в том, что между горелкой и электродом розжига/ионизации установлен номинальный зазор $3 \pm 0,5$ мм. 3. Проверьте кабель электрода на наличие механических повреждений.
		Неисправен газовый клапан	Замените газовый клапан.
		Сбой в работе или неисправность платы управления	1. Проверьте качество заземления. На корпусе котла не должно быть потенциала. 2. Перезапустите котел, в случае повторного появления ошибки замените плату управления.
A02	Ложный сигнал о наличии пламени.	Неисправность электрода розжига-ионизации	1. Проверьте провод электрода розжига/ионизации на наличие механических повреждений и обрыв. 2. Электрод розжига/ионизации касается горелки. Проверьте зазор между электродом розжига/ионизации и горелкой. Номинальный зазор составляет $3,5 \pm 0,5$ мм.
		Неисправность платы управления	1. Замените плату управления.
A03	Перегрев котла	Биметаллический датчик по перегреву (аварийный термостат) срабатывает при температуре 90°C и блокирует работу котла	1. Подождите пока котел не остынет и перезапустите его. 2. Неисправен или некорректно работает датчик по перегреву. Замените датчик.
		Воздух в системе отопления	Удалите воздух из системы отопления.

		Недостаточная циркуляция воды в системе отопления	<p>1. Откройте все запорные краны, препятствующие нормальной циркуляции теплоносителя.</p> <p>2. Питание подается на циркуляционный насос, но он не вращается. Проверьте насос на заклинивание. Для этого открутите латунную заглушку на торцевой части электродвигателя циркуляционного насоса и проверните ротор шлицевой отверткой несколько раз, закрутите латунную заглушку обратно.</p> <p>3. Циркуляционный насос не набирает номинальные обороты. Проверьте параметры электросети, напряжение должно составлять 230 В, $\pm 10\%$, 50 Гц. При повышенном или пониженном напряжении питания, рекомендуется подключать котел к электросети через автотрансформатор-стабилизатор напряжения.</p> <p>Проверьте сопротивление статорной обмотки электродвигателя насоса на обрыв или на КЗ.</p> <p>4. Насос работает в нормальном режиме, но напор не достаточен. Проверьте крыльчатку насоса на наличие механических повреждений.</p> <p>5. Перезапустите котел. При повторном появлении неисправности замените плату управления.</p> <p>6. Замените циркуляционный насос</p>
A08	Неисправность датчика перегрева ОВ	Ошибка ограничителя температуры	<p>1. Проверьте датчик на «обрыв» или «кз».</p> <p>2. Замените датчик.</p>
F05	Ошибка датчика вентилятора	Несправность датчика вентилятора. Неисправность системы дымоудаления	<p>1. Проверьте соединения проводов датчика к плате управления.</p> <p>2. Проверьте работу датчика - замыкание\размыкание при включении\отключении вентилятора. 3. Проверьте систему дымоудаления на корректность сборки, отсутствие наледи и задувания. 4. Замените датчик.</p>
F10	Неисправен NTC датчик температуры ОВ	Короткое замыкание или обрыв цепи датчика температуры ОВ	<p>1. Проверьте сопротивление полупроводникового датчика. Номинальное сопротивление датчика 10 кОм.</p> <p>2. Отсутствует сигнал между контактами датчика температуры ОВ и коннектором платы управления.</p> <p>3. Отсоедините разъем датчика температуры ОВ от разъема коннектора платы управления, а потом снова соедините их для нормального контакта.</p> <p>4. Замените датчик.</p>
F11	Неисправен NTC датчик температуры ГВС	Короткое замыкание или обрыв цепи датчика температуры ГВС	<p>Если происходит короткое замыкание или обрыв цепи датчика температуры ГВС (продолжительностью 3 секунды). Горелка не загорится только в режиме ГВС. Котел способен продолжить работу в режиме отопления.</p> <p>1. Проверьте сопротивление полупроводникового датчика. Номинальное сопротивление датчика 10 кОм.</p> <p>2. Проверьте качество соединения коннектора датчика температуры ГВС с платой управления.</p> <p>3. Замените датчик.</p>
F37	Низкое давление в системе отопления	Давление в контуре отопления упало ниже 0,8 бар (80 кПа)	<p>1. Проверьте систему отопления на наличие утечек. Устраните утечки и подпитайте систему.</p> <p>2. Неисправен датчик давления ОВ. При необходимости замените датчик давления ОВ.</p>
		Неисправен датчик давления ОВ	<p>1. Проверьте подключение датчика.</p> <p>2. Замените датчик.</p>

Код на дисплее	Ошибка	Возможная причина неисправности	Способы устранения
F41	Перегрев теплообменника	Воздух в системе отопления	Удалите воздух из системы отопления
		Недостаточная циркуляция в системе отопления	1. Откройте все запорные краны, препятствующие нормальной циркуляции теплоносителя. 2. Питание подается на циркуляционный насос, но он не вращается. Проверьте насос на заклинивание. Для этого открутите латунную заглушку на торцевой части электродвигателя циркуляционного насоса и проверните ротор шлицевой отверткой несколько раз, закрутите латунную заглушку обратно. 3. Циркуляционный насос не набирает номинальные обороты. Проверьте параметры электросети, напряжение должно составлять 230 В, ±10%, 50 Гц. При повышенном или пониженном напряжении питания, рекомендуется подключать котел к электросети через автотрансформатор-стабилизатор напряжения. Проверьте сопротивление статорной обмотки электродвигателя насоса на обрыв или на КЗ. 4. Насос работает в нормальном режиме, но напор не достаточен. Проверьте крыльчатку насоса на наличие механических повреждений. 5. Перезапустите котел. При повторном появлении неисправности замените плату управления. 6. Замените циркуляционный насос.
F50	Сбой в работе платы управления	Неисправность платы управления	1. Проверьте отсутствие потенциала на корпусе котла. 2. Проверьте качество заземления. На корпусе котла не должно быть потенциала. 3. Замените плату.

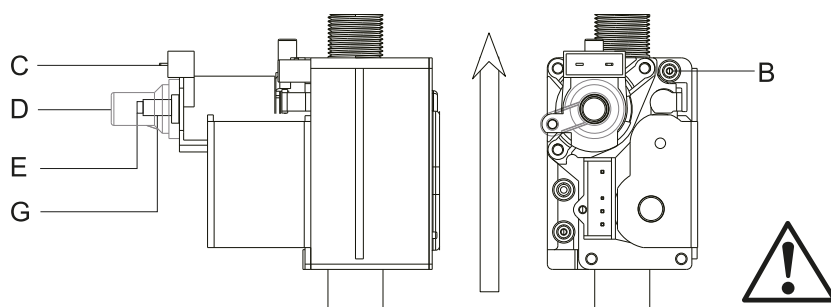
6.3. Настройка котла по давлению газа

Газовый клапан настройка давления. Подключить манометр к точке В, снять крышку D.

1. ГВС - настройка максимальной мощности: Переведите котел в режим «Лето» и во время работы горелки, нажмите и удерживайте кнопки отопления кнопки "+" и "-" 5 секунд, после чего дисплей появится "52". Далее вы перейдете непосредственно к настройке газа. Настройвайте Винт G для максимальной настройки. Для увлечения мощности вращайте гайку по часовой стрелке, для уменьшения против часовой. Следите за показаниями манометра.

2. ГВС - настройка минимальной мощности. Для настройки минимальной мощности нажмите и удерживайте кнопки "+" и "-" 5 секунд, после чего на дисплее появится "8". Далее вы перейдете непосредственно к настройке газа. Настройвайте Винт E для максимальной настройки. Для увлечения мощности вращайте гайку по часовой стрелке, для уменьшения против часовой. Следите за показаниями манометра.

3. Отопление - настройка мощности. Переведите котел в режим «Зима» и в время работы горелки, нажмите и удерживайте кнопки отопления кнопки "+" и "-" 5 секунд, после чего дисплей появится "99". Далее вы перейдете непосредственно к настройке газа. Нажимайте кнопки "+", "-", значение на дисплее будет меняться значение максимальной настройки. Нажимите и удерживайте 3 секунды кнопку RESET для сохранения настроек. Нажмите кнопку "+" режима ГВС 5 секунд, для выхода из настройки максимальной мощности отопления. Следите за показаниями манометра.



- B** Точка замера давления газа.
- C** Электрические подключения
- D** Защитный колпачек
- E** Настройка Min давления
- G** Настройка Max давления

Настройку газового клапана может осуществлять только специалист сервисного центра Thermex прошедший специальную подготовку производителя, а так же в соответствии местными нормами законодательства.

6.3.1. Регулировка максимальной мощности котла

Запустите котёл, нажмите и удерживайте кнопки регулировки температуры ОВ (см. рис. 2 поз. 3 и 4) в течение 5 секунд для входа в режим настройки мощности.

Настройте давление газа, используя кнопки регулировки температуры ОВ. Значения давлений газа приведены в таблицах 9 и 10.

Во время настройки на дисплее будет отражаться величина мощности в процентах от 56 до 99. Получив, необходимые показания давления газа по манометру, нажмите кнопку RESET («Сброс») (см. рис. 2 поз. 5), чтобы сохранить настроенные параметры и выйти из режима настройки.

6.3.2. Регулировка минимальной мощности котла

Запустите котёл, нажмите и удерживайте кнопки регулировки температуры ОВ (см. рис. 2 поз. 3 и 4) в течение 5 секунд для входа в режим настройки мощности.

Настройте давление газа, используя кнопки регулировки температуры ГВС. Значения давлений газа приведены в таблицах 9 и 10.

Во время настройки на дисплее будет отражаться величина мощности в процентах от 44 до 54. Получив, необходимые показания давления газа по манометру, нажмите кнопку RESET («Сброс») (см. рис. 2 поз. 5), чтобы сохранить настроенные параметры и выйти из режима настройки.

6.3.3. Регулировка максимальной мощности котла в режиме отопления



Для котла мощностью 24 кВт данная настройка не производится

Запустите котёл, нажмите и удерживайте кнопки регулировки температуры ГВС (см. рис. 2 поз. 1 и 2) в течение 5 секунд для входа в режим настройки мощности в режиме отопления.

Настройте давление газа, используя кнопки регулировки температуры ОВ. Значения давлений газа приведены в таблицах 9 и 10.

Во время настройки на дисплее будет отражаться величина мощности в процентах от 0 до 99. Получив, необходимые показания давления газа по манометру, нажмите кнопку RESET («Сброс») (см. рис. 2 поз. 5), чтобы сохранить настроенные параметры и выйти из режима настройки.

Таблица 9. Давление газа при настройках котла (природный газ)

Мощность котла, кВт	Давление газа, мбар (кПа)			
	Настройка максимальной мощности	Настройка минимальной мощности	Настройка максимальной мощности в режиме отопления	
			max	min
18	12,0 (1,20)	2,0 (0,20)	7,5 (0,75)	2,0 (0,20)
24	12,0 (1,20)	2,0 (0,20)	12 (1,20)	2,0 (0,20)
28	11,8 (1,18)	1,5 (0,15)	11,8 (1,18)	1,5 (0,15)
32	11,6 (1,16)	1,5 (0,15)	11,6 (1,16)	1,5 (0,15)

Таблица 10. Давление газа при настройках котла (сжиженный газ)

Мощность котла, кВт	Давление газа, мбар (кПа)			
	Настройка максимальной мощности	Настройка минимальной мощности	Настройка максимальной мощности в режиме отопления	
			max	min
18	20,0 (2,00)	2,5 (0,25)	13,0 (1,30)	2,5 (0,25)
24	20,0 (2,00)	2,5 (0,25)	20,0 (2,00)	2,5 (0,25)
28	20,0 (2,00)	2,5 (0,25)	20,0 (2,00)	2,5 (0,25)
32	20,0 (2,00)	2,5 (0,25)	20,0 (2,00)	2,5 (0,25)

6.4. Переналадка котла на другой тип газа

6.4.1. Порядок переналадки котла на другой тип газа

Котёл рассчитан для работы как на природном газе, так и на сжиженном газе.

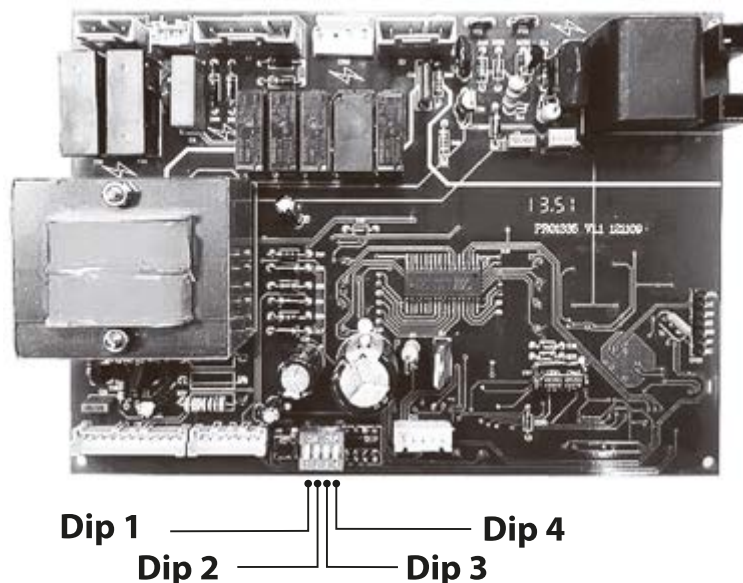
Подготовка котла к работе на том или другом виде газа производится на заводе, причём соответствующее указание приведено на упаковке, а также на табличке технических данных (шильде), расположенном на самом котле.

Котёл рассчитан для работы как на природном газе, так и на сжиженном газе.

Подготовка котла к работе на том или другом виде газа производится на заводе, причём соответствующее указание приведено на упаковке, а также на табличке технических данных (шильде), расположенном на самом котле.

В случае необходимости перевода котла для работы на сжиженном газе необходимо приобрести специально предусмотренный для этой цели комплект перехода на сжиженный газ и произведите следующие действия:

- Поменяйте на горелке коллектор с форсунками для работы на сжиженном газе;
- В сервисном меню платы управления установите значение параметра P01 в зависимости от типа используемого газа, для этого:
 - переведите котел в режим ожидания;
 - нажмите кнопку «RESET» на 20 секунд для входа в сервисное меню. На дисплее начнет мигать P01;
 - задайте необходимое значение при помощи клавиши «+» или «-» регулировки температуры ГВС (P01 = 00 – природный газ; P02 = 01 – сжиженный газ).



Dip 1 Температура отопления	Dip 3 Вид датчика протока ГВС
ON: 30 – 55 °С	ON: Датчик протока воды
OFF: 30 – 85 °С	OFF: Датчик расхода воды (расходомер)
Dip 2 Мощность котла в режиме ГВС	Dip 4 Тип теплообменника
ON: 45% номинальной мощности котла в режиме ГВС	ON: Битермический теплообменник
OFF: Номинальная мощность котла в режиме ГВС	OFF: Два теплообменника

Рис. 16. Расположение Dip-переключателей и расшифровка их значений

6.4.2. Подключение котла к баллонам со сжиженным газом

При подключении котла к баллонам со сжиженным газом необходимо убедиться, что он настроен на работу с данным типом газа.

Баллон со сжиженным газом обязательно должен быть оборудован редуктором.

Длина гибкого шланга для подключения баллонов к котлу должна быть более 2,5 м, а внутренний диаметр – не менее 12 мм.

Гибкий шланг должен быть стойким к проводимому газу при заданных давлениях и температуре.

Одного баллона с газом может быть недостаточно для работы котла, поэтому рекомендуется использование двух и более баллонов одновременно.

При использовании нескольких баллонов необходима установка газового коллектора.

Баллоны со сжиженным газом должны храниться в прохладном, хорошо вентилируемом помещении.

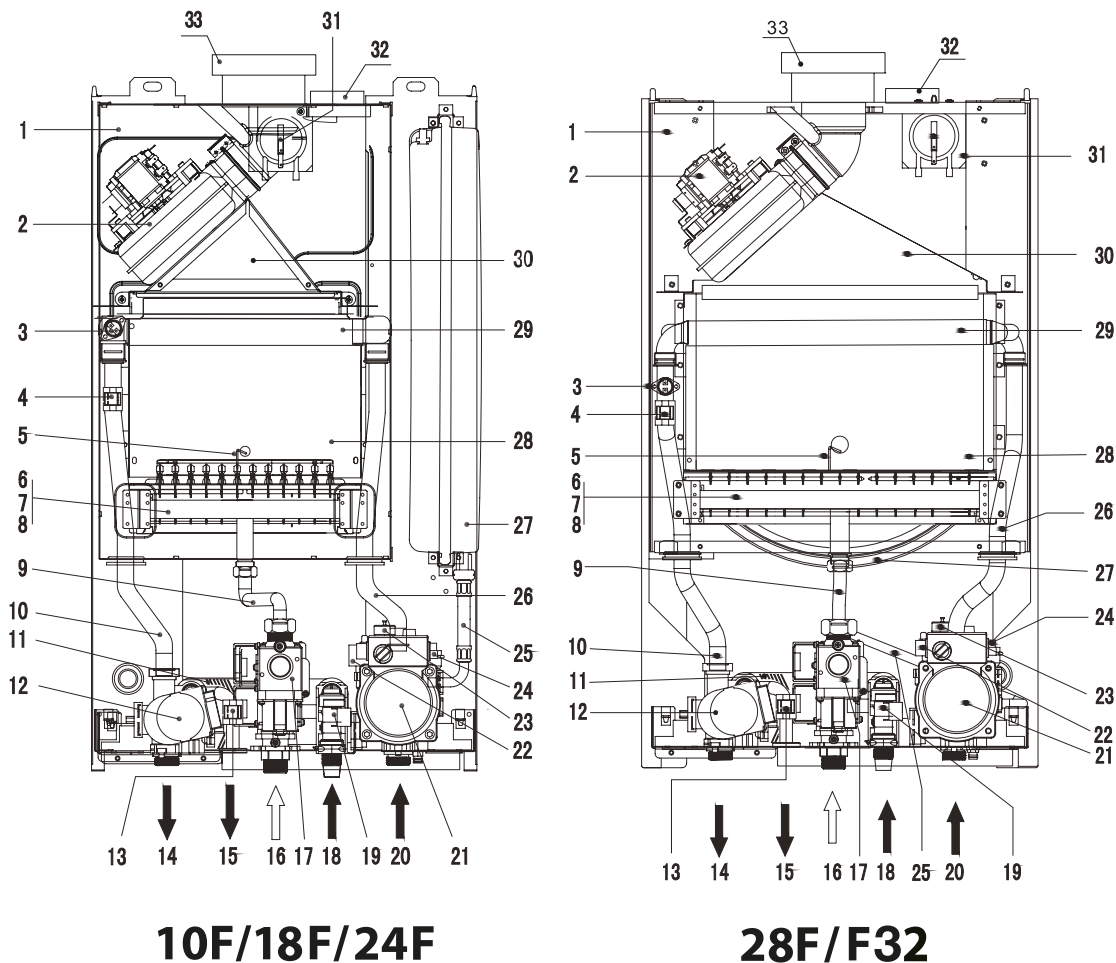
Недопустимо попадание прямых солнечных лучей на баллоны.

Во избежание опрокидывания во время хранения, баллоны должны быть закреплены в вертикальном положении.



Запрещается хранение баллонов в помещении, где находится котёл

7. Общий вид и гидравлические схемы



- | | |
|---|---|
| <ul style="list-style-type: none"> 1 Корпус котла 2 Вентилятор 3 Датчик перегрева ОВ 4 Датчик температуры ОВ 5 Электрод розжига и ионизации 6 Коллектор форсунок 7 Форсунки 8 Горелка 9 Патрубок подачи газа 10 Выходной патрубок ОВ 11 Теплообменник 12 Трехходовой клапан 13 Датчик температуры ГВС 14 Выход ОВ (подача) 15 Вход горячей воды (ГВС) 16 подача газа 17 Газовый клапан | <ul style="list-style-type: none"> 18 Подача хозяйственной воды (ХВС) 19 Датчик потока 20 Вход ОВ (обратка) 21 Циркуляционный насос 22 Датчик давления ОВ 23 Предохранительный клапан 24 Воздухоотводчик 25 Патрубок экспансомата 26 Входной патрубок ОВ 27 экспансомат 28 Камера сгорания 29 Основной теплообменник 30 Коллектор продуктов сгорания 31 Реле давления воздуха 32, 33 Адаптеры для отдельной системы дымоудаления |
|---|---|

Рис. 17. Общий вид котлов

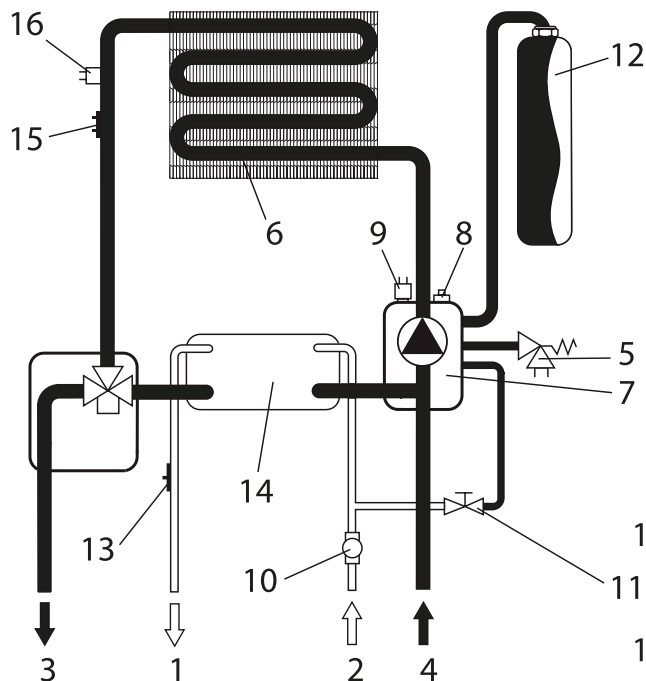


Рис. 18. Гидравлическая схема отопительной системы (контур циркуляции отопительной воды).

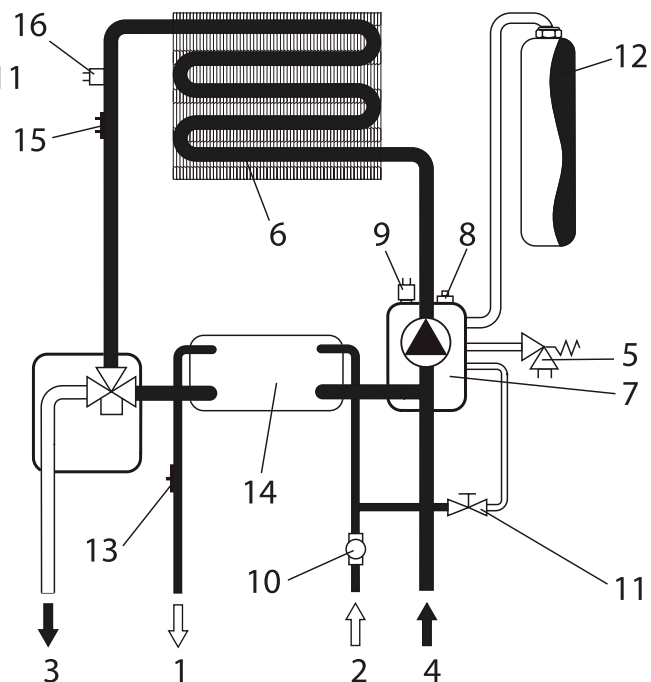


Рис. 19. Гидравлическая схема отопительной системы (контур циркуляции горячего водоснабжения).

- | | |
|---------------------------------------|---|
| 1 Выход горячей воды (ГВС) | 10 Датчик потока |
| 2 Подача холодной воды (ХВС) | 11 Кран подпитки |
| 3 Выход ОВ (подача) | 12 Расширительный бак |
| 4 Вход ОВ (обратка) | 13 Датчик температуры воды в системе ГВС |
| 5 Клапан предохранительный (сбросной) | 14 Теплообменник ГВС |
| 6 Теплообменник ОВ | 15 Датчик температуры ОВ |
| 7 Насос циркуляционный | 16 Предохранительный термостат (датчик по перегреву ОВ) |
| 8 Воздухоотводчик | |
| 9 Датчик давления ОВ | |

8. Технические характеристики котлов

Таблица 11. Технические характеристики котлов

Технические параметры			F18	F24	F28	F32
Категория			II _{2H3P}			
Исполнение			C12 C32 C42 C52			
Назначение			Отопление (ОВ) и нагрев воды для хозяйственных нужд (ГВС)			
Топливо			Природный газ / Сжиженный газ			
КПД 30%		%	91,1			
КПД Pmax (80-60 °C)		%	93,1			
Тепловая мощность	ОВ	кВт	18,0-7,2	24,0-8,0	27,9-9,0	31,9-9,0
	ГВС		18,0	24,0	28,0	32,0
Диапазон регулировки температуры ОВ		°C	30-85			
Макс. температура нагрева ОВ			90			
Рабочее давление ОВ	Мин.	бар (кПа)	0,8 (80)			
	Макс.		3,0 (300)			
Расширительный бак	Объём	л	6,0		8,0	
	Давление		бар (кПа) 1,0 - 1,2 (100 - 120)			
Диапазон регулировки температуры ГВС		°C	35-55			
Рабочее давление ГВС	Мин.	бар (кПа)	0,1 (10)		0,25	
	Макс.		8,0 (800)			
Производительность ГВС	ΔT 25°C	л/мин	10,3	13,7	16,0	18,4
	ΔT 30°C		8,6	11,3	13,4	13,7
Номинальный расход газа (ОВ)	Природный газ	м ³ /час	2,1	2,8	3,2	3,7
	Сжиженный газ	кг/час	0,88	1,0	1,17	1,33
Давление газа на входе	Природный газ	мбар (кПа)	10-25 (1,0-2,5)			
	Сжиженный газ		28-37 (2,8-3,7)			
Электрические параметры	Напряжение и частота	В/Гц	220/50			
	Потребляемая мощность	Вт	110		120	
Класс защиты			IP X5D			
Диаметр труб системы дымоудаления		мм	(80/80) 60/100			
Присоединительные размеры	ОВ	дюйм	G 3/4			
	ГВС		G 1/2			
	Газ		G 1/2			
Габаритные размеры (ВысотаxШиринаxГлубина)		мм	742x440x235		742x440x344	
Габаритный размер упаковки		мм	870x520x330		878x525x435	
Вес (без воды)		кг	30,0	31,0	40,0	41,0

9. Принципиальная электрическая схема

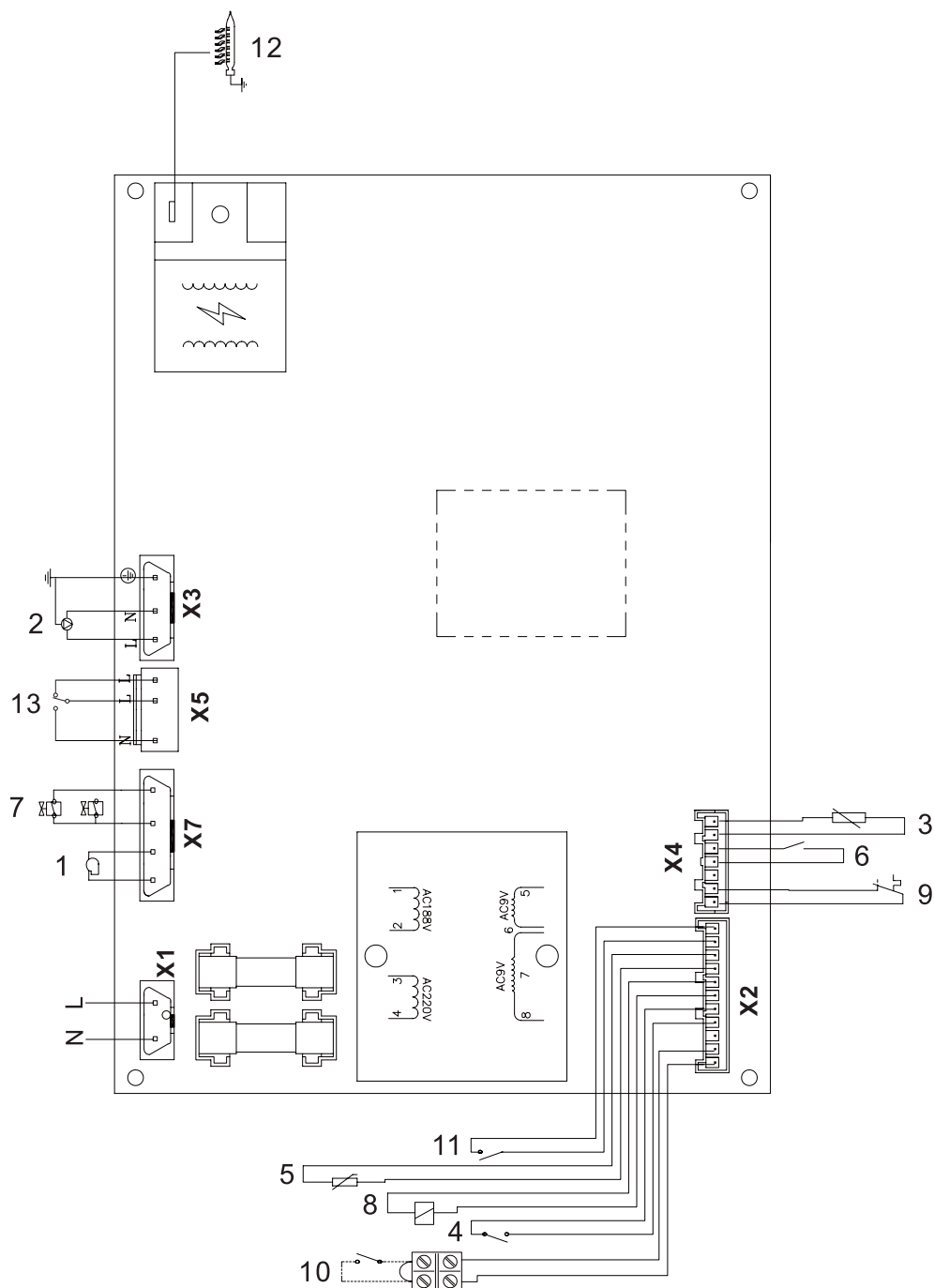


Рис.20. Принципиальная электрическая схема

- | | |
|--|--|
| 1. Вентилятор | ОВ/ГВС |
| 2. Насос циркуляционный | 10. Разъем для подсоединения пульта управления |
| 3. Датчик температуры ОВ | 11. Датчик давления ОВ |
| 4. Датчик протока ГВС | 12. Электрод розжига/ионизации |
| 5. Датчик температуры ГВС | 13. Трехходовой кран |
| 6. Прессостат дымовых газов | |
| 7. Клапан газовый | |
| 8. Катушка модулирующая газового клапана | |
| 9. Датчик перегрева теплообменника | |

