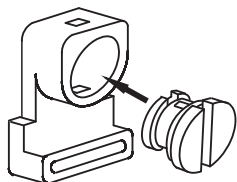


# ВНИМАНИЕ !!!

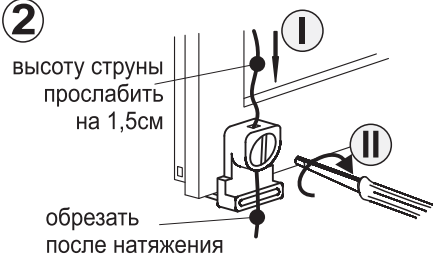
1. ПЕРЕД МОНТАЖОМ- **ОБЕЗЖИРИТЬ МЕСТА КОНТАКТА** КЛЕЕВОЙ ЛЕНТЫ НА ДЕТАЛЯХ ШТОРЫ И НА РАМЕ.
2. ПРИ РАЗВЕРНУТОЙ ШТОРЕ НА КАРНИЗЕ ДОЛЖНО ОСТАВАТЬСЯ **НЕ МЕНЕЕ ОДНОГО ОБОРОТА ТКАНИ !!!**

## ● Установка натяжителя

1



2

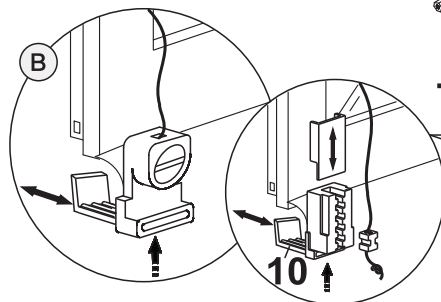


**ВНИМАНИЕ!**  
Натяжение струны-минимальное!!!

## ● Монтаж шторы на поворотно-откидную раму

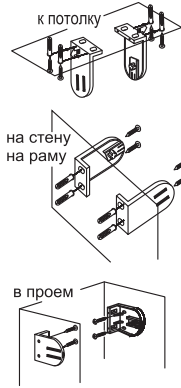


**ВНИМАНИЕ!**  
Натяжение струны-минимальное!!!



1. Штора - 1шт. 2. Цепочный механизм - 1шт. 3. Зажим оконный верхний - 2шт. 4. Кронштейн механизма с крестовиной - 2шт. 5. Плата кронштейна - 2шт. 6. Липкая лента - 4шт. 7. Струна - 1шт. 8. Плата крепления - 2шт. 9. Натяжитель в сборе - 2шт. 10. Скоба - 2шт. 11. Шуруп 3x10 - 4шт

## ● Дополнительные варианты установки



## ● Монтаж шторы на неподвижную раму

