

APart E-VOL20

APart E-VOL20 - встраиваемый регулятор громкости белого цвета для 100-вольтовых линий мощностью 20 Вт. Регулятор громкости позволяет ступенчато настроить громкость нескольких 100-вольтовых громкоговорителей общая мощность которых не превышает 20 Вт. Переключатель APart E-VOL20 имеет 11 ступеней уровней громкости + положение "0".

APart E-VOL20 устанавливается в стандартную монтажную коробку европейского типа. Такие монтажные коробки для установки на стену или встраиваемые в стену вы можете приобрести в любом строительном магазине.

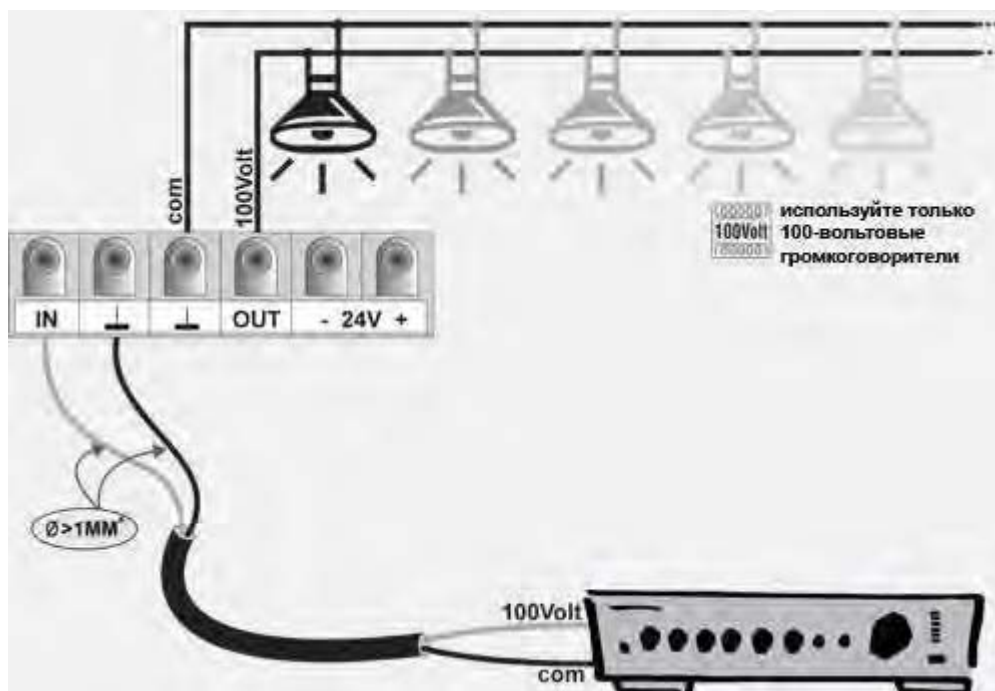
APart E-VOL20 имеет реле обхода с управляющим напряжением 24 В. Эта функция позволяет подать аварийный сигнал даже в том случае, если регулятор громкости установлен в положение "0".



Основные характеристики APart E-VOL20:

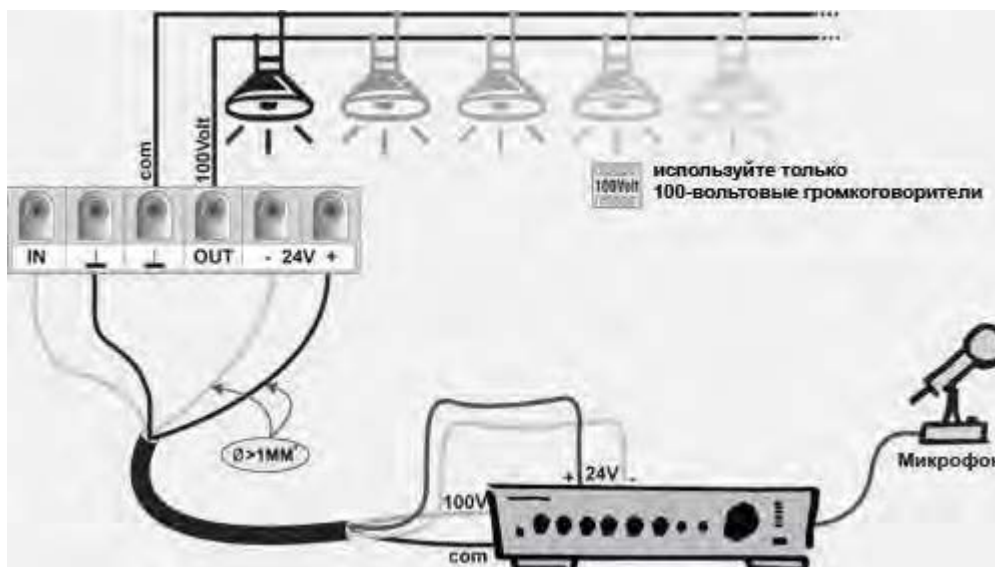
- мощность : 20 Вт
- реле обхода : 24 В
- ступени регулировки : 11 + "0"
- размеры : 80 x 80 x 45 мм

Двухпроводная схема включения APart E-VOL20 (без использования реле обхода):



Все громкоговорители подключаются параллельно. **Общая мощность всех громкоговорителей подключенных к APart E-VOL20 не должна превышать 20 Вт!**

Четырехпроводная схема включения APart E-VOL20 (с использованием реле обхода):



Все громкоговорители подключаются параллельно. **Общая мощность всех громкоговорителей подключенных к APart E-VOL20 не должна превышать 20 Вт!**

Органы управления APart E-VOL20:

На внутренней стороне APart E-VOL20 расположены две переключки: J1 и J2. Переключки предназначены для управления режимами работы регулятора громкости при поступлении сигналов приоритета на реле обхода.

По умолчанию, переключки установлены в положение 2-3 и 5-6. Такое положение переключек обеспечивает нормальную работу регулятора громкости: при получении сигнала приоритета, аудио сигнал от усилителя поступает на громкоговоритель минуя регулятор громкости.

В некоторых случаях может использоваться обратный режим работы регулятора громкости. Для включения этого режима установите переключки в положение 1-2 и 4-5. В этом режиме, при получении сигнала приоритета, аудио сигнал от усилителя поступит на громкоговоритель через регулятор громкости.

