

Паспорт

Назначение и общие характеристики

Защелка магнитная с фиксацией модели 5300-МС-WC (тип: ЗЩ1, Класс: 1) предназначена для запираения левых и правых межкомнатных дверей, открывающихся как внутрь, так и наружу.

Защелка с межосевым расстоянием 96 мм, с квадратом под ручку сечением 8 мм, под фиксатор 6 мм. предназначена для установки вместе с ручками на отдельном основании и фиксатором WC (в комплект не входят).

В комплектность защелки входит магнитная ответная часть. При закрывании двери магнитный механизм защелки срабатывает автоматически.

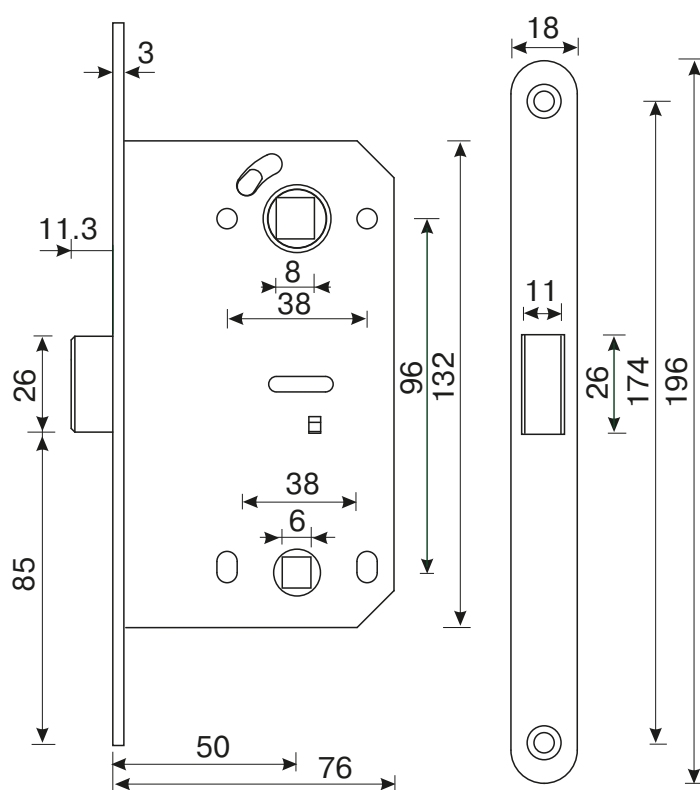


Рис. 1

Вкладыш под ответную планку

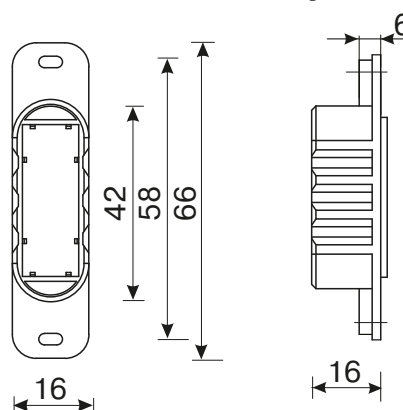


Рис. 2

Ответная планка

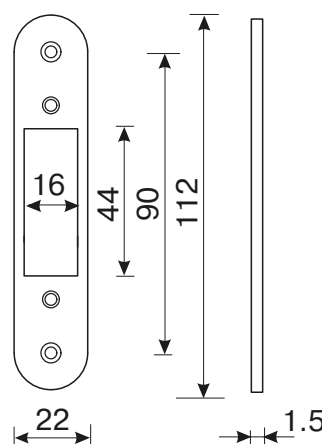


Рис. 3

Комплектность поставки

- | | |
|--------------------------------|-------|
| 1. Корпус защелки | 1 шт. |
| 2. Ответная планка | 1 шт. |
| 3. Вкладыш под ответную планку | 1 шт. |
| 4. Комплект крепежа | 1 шт. |
| 5. Паспорт | 1 шт. |

Инструкция по установке

1. Определите место установки защелки и нанесите разметку.
2. В двери выберите пазы под корпус защелки, лицевую планку и отверстия под соединительный квадрат ручек и фиксатор защелки.
3. Установите корпус защелки в дверь. Закрепите корпус саморезами.
4. По установленной защелке отметьте место установки ответной планки на дверной коробке.
5. Выберите паз под вкладыш и ответную планку.
6. Установите вкладыш и ответную планку в паз. Закрепите ответную планку саморезами.
7. После установки ручек поочередно снаружи и изнутри помещения проверьте работоспособность защелки.

Условия эксплуатации

Не использовать для чистки абразивные материалы и растворители. Изготовитель оставляет за собой право без предварительного уведомления вносить изменения в конструкцию, технические характеристики, внешний вид и комплектность товара, не изменяющие его потребительских свойств.

Гарантийный срок — 2 года с даты продажи. В случае неисправности изделие подлежит замене по месту его приобретения в пределах гарантийного срока. Гарантия не распространяется на механические повреждения, повреждения, вызванные воздействием абразивных материалов, растворителей, химических средств, а также другие дефекты, вызванные неправильной эксплуатацией, установкой, транспортировкой изделия или естественным износом.

Изготовитель: «Шанхай Юэ Синь Хардуара Продактс Ко., Лтд», 201208, КНР, г. Шанхай, новый окр. Пудун, рн Гао Дун, ул. Чжао Гао, д. 1508. «Shanghai Yuexin Hardware Products Co., Ltd», 1508, Zhaogao Road, Gaodong town, Pudong New district, SHANGHAI, PRC, 201208.

Представитель на территории РФ: ЗАО «Гарвinton РУС». Адрес (Местонахождение): 119146, г. Москва, Комсомольский прт, д. 36, кв. 29. Почтовый адрес: 115127, г. Москва, Варшавское шоссе, д.37, а/я 91. marketing@garvinton.info.