

THE ONE & PROFESSIONAL

PATRIOT

ИНСТРУКЦИЯ ПО ЭКСПЛУАТАЦИИ

ЭЛЕКТРИЧЕСКАЯ ДРЕЛЬ-ШУРУПОВЕРТ

| FS 306 |

www.onlypatriot.com

ВВЕДЕНИЕ	4
ОБЛАСТЬ ПРИМЕНЕНИЯ И НАЗНАЧЕНИЕ	5
ТЕХНИЧЕСКИЕ ХАРАКТЕРИСТИКИ	5
ВНЕШНИЙ ВИД ЭЛЕКТРОИНСТРУМЕНТА	5
ИНСТРУКЦИЯ ПО ТЕХНИКЕ БЕЗОПАСНОСТИ	6
ОСОБЕННОСТИ ЭКСПЛУАТАЦИИ	7
ПОДГОТОВКА К РАБОТЕ И РЕГУЛИРОВКА	8
ПОРЯДОК РАБОТЫ	9
ТЕХНИЧЕСКОЕ ОБСЛУЖИВАНИЕ	10
СРОК СЛУЖБЫ, УСЛОВИЯ ХРАНЕНИЯ, ТРАНСПОРТИРОВКИ И УТИЛИЗАЦИИ	10
КОМПЛЕКТАЦИЯ	11
РАСШИФРОВКА СЕРИЙНОГО НОМЕРА	11
ВОЗМОЖНЫЕ НЕИСПРАВНОСТИ И МЕТОДЫ ИХ УСТРАНЕНИЯ	12
ГАРАНТИЙНЫЙ ТАЛОН	13
ГАРАНТИЙНЫЕ ОБЯЗАТЕЛЬСТВА	14
АДРЕСА СЕРВИСНЫХ ЦЕНТРОВ	15
СЕРТИФИКАТ	21

PATRIOT

ВВЕДЕНИЕ

Благодарим Вас за приобретение электроинструмента торговой марки «PATRIOT».



ВНИМАНИЕ! Данная Инструкция содержит необходимую информацию, касающуюся работы и технического обслуживания электроинструмента PATRIOT. Внимательно ознакомьтесь с Инструкцией перед началом эксплуатации. Не допускайте людей не ознакомившихся с данным руководством к работе. Настоящая Инструкция является частью изделия и должна быть передана покупателю при его приобретении.

Информация, содержащаяся в Инструкции по эксплуатации, действительна на момент издания. Изготовитель оставляет за собой право вносить в конструкцию изменения, не ухудшающие характеристики инструмента, без предварительного уведомления.



ВНИМАНИЕ! После продажи инструмента претензии по комплектности не принимаются.

Условия реализации

Розничная торговля инструментом и изделиями производится в магазинах, отделах и секциях магазинов, павильонах и киосках, обеспечивающих сохранность продукции, исключающих попадание воды.

При совершении купли продажи лицо осуществляющее продажу товара, проверяет в присутствии покупателя внешний вид товара, его комплектность и работоспособность. По возможности производит отметку в гарантийном талоне, прикладывает гарантийный чек. Предоставляет информацию о организациях выполняющих монтаж, подключение, и адреса сервисных центров.

ОБЛАСТЬ ПРИМЕНЕНИЯ И НАЗНАЧЕНИЕ

Назначение

Электрическая дрель-шуруповерт модель FS 306 (далее инструмент) предназначена для сверления отверстий в металлах, пласт- массах, древесине, а также для завинчивания и вывинчивания шурупов и самонарезающих винтов в металлах, древесине и пластмассе с использованием оснастки, конструктивно совместимой с инструментом и предназначенной для выполнения выше перечисленных работ.

Область применения

Данная ручная электрическая машина является технически сложным товаром бытового назначения и относится к электробытовым инструментам, предназначенным для использования исключительно для личных, семейных, домашних и иных нужд, не связанных с осуществлением предпринимательской деятельности.

ТЕХНИЧЕСКИЕ ХАРАКТЕРИСТИКИ

Модель	FS 306
Потребляемая мощность	300 Вт
Регулировка скорости, кол-во скоростей, об. мин	+ / 2 / 0-400 и 0-1390
Реверс / Быстрозажимной патрон / Сетевой кабель	+ / + / 5,5 м
Максимальное значение крутящего момента	35 Нм
Количество регулировок крутящего момента	23+1
Макс. диаметр сверления (сталь, дерево)	10 / 20 мм

ВНЕШНИЙ ВИД ЭЛЕКТРОИНСТРУМЕНТА (Рис. 1)

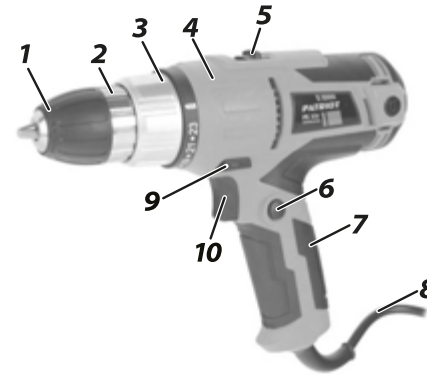


Рис. 1

1. Патрон сверлильный;
2. Муфта патрона задняя;
3. Кольцо регулировки момента;
4. Корпус;
5. Переключатель скорости
6. Кнопка фиксации;
7. Прорезиненная рукоятка ExtraGrip;
8. Шнур питания;
9. Реверс;
10. Кнопка включения/выключения.

Запрещается производить изменение направления вращения сверлильного патрона (1) переключателем реверса (9) и при нажатом выключателе (10) и вращающемся сверлильном патроне (1).

ИНСТРУКЦИЯ ПО ТЕХНИКЕ БЕЗОПАСНОСТИ



ВНИМАНИЕ! Не подключайте инструмент к сети питания до тех пор, пока внимательно не ознакомитесь с изложенными в «Инструкции» рекомендациями.

1. Запрещается работать инструментом в утомленном или болезненном состоянии, а также в состоянии алкогольного или наркотического опьянения.



ВНИМАНИЕ! В процессе работы не допускайте нахождения в рабочей зоне детей и посторонних лиц.

2. Запрещается работа инструментом в помещениях с относительной влажностью воздуха более 80%.



ВНИМАНИЕ! Запрещается эксплуатация инструмента в условиях воздействия капель и брызг (на открытых площадках во время снегопада или дождя), вблизи воспламеняющихся жидкостей или газов, во взрывоопасных помещениях или помещениях с химически активной средой, разрушающей металлы и изоляцию, а также в условиях чрезмерной запылённости воздуха.

3. Не подвергайте инструмент воздействию резких температурных перепадов, способных вызвать образование конденсата на деталях электродвигателя. Если инструмент внесен в зимнее время в отапливаемое помещение с улицы, рекомендуется не включать его в течение времени, достаточного для устранения конденсата.

4. Проверьте работоспособность выключателя.

5. Перед первым включением инструмента обратите внимание на правильность сборки и надежность установки оснастки.



ВНИМАНИЕ! Удерживайте электроинструмент за изолированные поверхности захвата, так как рабочий инструмент при выполнении операции может прикоснуться к скрытой проводке или к кабелю машины. При прикосновении рабочего инструмента к находящемуся под напряжением проводу, открытые металлические части ручной машины могут попасть под напряжение и вызвать поражение оператора электрическим током.

6. Перед работой включите инструмент и дайте ему поработать на холостом ходу. В случае обнаружения шумов, не характерных для нормальной работы инструмента или сильной вибрации, выключите его, отсоедините вилку кабеля питания от розетки. Не включайте инструмент до выявления и устранения причин неисправности.

7. Используйте инструмент только по назначению. Применяйте инструмент и оснастку, предназначенные для работы с этой электрической дрелью-шурупвертом. Не допускается самостоятельное проведение модификаций инструмента, а также использование для работ, не регламентированных данным «Инструкцией».

8. Во избежание получения травмы при работе с инструментом не надевайте излишне свободную одежду, галстуки, украшения. Они могут попасть в подвижные детали инструмента.

9. Всегда работайте в защитных очках, используйте наушники для уменьшения воздействий шума. При длительной работе используйте виброзащитные рукавицы.

ИНСТРУКЦИЯ ПО ТЕХНИКЕ БЕЗОПАСНОСТИ / ОСОБЕННОСТИ ЭКСПЛУАТАЦИИ

10. Надёжно закрепляйте обрабатываемую заготовку. Для закрепления заготовки используйте струбцины или тиски.
11. Диагностика неисправностей и ремонт инструмента должны производиться только в специализированном Сервисном центре, уполномоченном PATRIOT.
12. Соотносите размер применяемой оснастки с максимальными возможностями инструмента.
13. Не работайте неисправным или поврежденным инструментом или оснасткой.
14. Крепко удерживайте инструмент в руках. Не прикасайтесь к вращающимся частям инструмента.
15. Оберегайте инструмент от падений. Не работайте инструментом с поврежденным корпусом.
16. Не допускайте неправильной эксплуатации шнура питания. Не тяните за кабель при отсоединении вилки от розетки. Оберегайте шнур от скручивания, заломов, нагревания, попадания масла, воды и повреждения об острые кромки. Не используйте шнур питания с повреждённой изоляцией.
17. Содержите инструмент и сменную оснастку в чистоте и исправном состоянии.
18. Перед началом любых работ по замене оснастки или техническому обслуживанию инструмента отключите вилку шнура питания от розетки электросети.

ОСОБЕННОСТИ ЭКСПЛУАТАЦИИ

Требования к сети электропитания.

1. Инструмент подключается к электрической сети с напряжением 220 В частотой 50 Гц.
2. Запрещается переделывать вилку электрического шнура питания инструмента, если она не соответствует размеру Вашей розетки и изменять его длину.
3. При повреждении шнура питания и износе щеток электродвигателя их должен заменить уполномоченный сервисный центр (услуга платная).

Особенности эксплуатации.



ВНИМАНИЕ! Для исключения опасности повреждения двигателя регулярно очищайте инструмент и вентиляционные каналы корпуса от опилок и пыли. Так обеспечивается беспрепятственное охлаждение двигателя. Не допускайте попадания внутрь корпуса инструмента посторонних предметов и жидкостей.

1. Если двигатель инструмента не запускается или внезапно останавливается при работе, сразу же отключите инструмент. Отсоедините вилку шнура питания от розетки электрической сети. Проверьте шпиндель на свободное вращение и состояние электрической сети. Если шпиндель вращается свободно и сеть исправна, включите двигатель ещё раз. Если двигатель не работает, обратитесь в уполномоченный Сервисный центр.

2. Колебания напряжения сети в пределах $\pm 10\%$ относительно номинального значения не влияют на нормальную работу инструмента. Однако, при тяжёлой нагрузке необходимо, чтобы на двигатель подавалось напряжение 220 В.

3. Не перегружайте электрическую дрель-шуруповёрт. При выполнении работ, регламентированных данной «инструкцией», не допускайте чрезмерного усилия подачи инструмента (нажатия), вызывающего существенное падение оборотов двигателя. Невыполнение этого требования способно привести к перегрузке и выходу из строя электродвигателя инструмента. Не допускается эксплуатация инструмента с признаками кольцевого искрения на коллекторе электродвигателя.

4. Большинство проблем с двигателем вызвано ослаблением или плохими контактами в разъёмах, перегрузкой, пониженным напряжением (возможно, вследствие недостаточного сечения подводящих проводов).

5. При большой длине и малом поперечном сечении подводящих проводов на них происходит дополнительное падение напряжения, которое приводит к проблемам с двигателем. Поэтому для нормального функционирования инструмента необходимо достаточное поперечное сечение подводящих проводов. Рекомендованное поперечное сечение медного провода 0,75 мм² при общей длине не более 15 м. Не имеет значения, осуществляется подвод электроэнергии к инструменту через стационарные подводящие провода, через удлинительный кабель или через комбинацию стационарных и удлинительный кабелей.

ПОДГОТОВКА К РАБОТЕ И РЕГУЛИРОВКА

Установка инструмента или оснастки в сверлильный патрон.

1. Осмотрите инструмент. Убедитесь в надёжности крепления сверл. патрона (1) и отсутствии внутри него строительного мусора.
2. Удерживая одной рукой заднюю муфту сверлильного патрона, другой рукой поверните патрон против часовой стрелки. Вращая патрон против часовой стрелки, разведите кулачки на расстояние, необходимое для установки оснастки. Удерживая заднюю муфту, вращайте патрон до упора по часовой стрелке и зажмите оснастку в патроне.

Переключение направления вращения сверлильного патрона.

Переключателем направления вращения (9) установите необходимое Вам направление вращения сверлильного патрона (1) (левое – стрелка на переключателе указывает в сторону оператора; или правое – стрелка указывает в сторону сверлильного патрона).

Регулировка момента затяжки.

1. Вращением кольца регулировки момента совместите пиктограммы на нем со стрелкой на корпусе инструмента и осуществите изменение предельного момента затяжки.
2. Положения 1-23 служат для завинчивания/вывинчивания винтов. Примечание: Цифры на кольце регулировки указывают номер ступени срабатывания ограничителя момента. Рекомендуется опытным путем на обрезках подобрать наиболее оптимальную для вашего материала/крепежа ступень ограничения крутящего момента.
3. Положение с пиктограммой «сверло» служит для сверления.

Регулировка скорости вращения сверлильного патрона

Регулировка скорости вращения сверлильного патрона (1) осуществляется плавным нажатием на кнопку пуска (10). Также переключение диапазона скоростей вращения сверлильного патрона (1) осуществляется переключателем скоростей (5) согласно указаниям на переключателе: цифра «1» соответствует нижнему диапазону; цифра «2» соответствует верхнему диапазону.

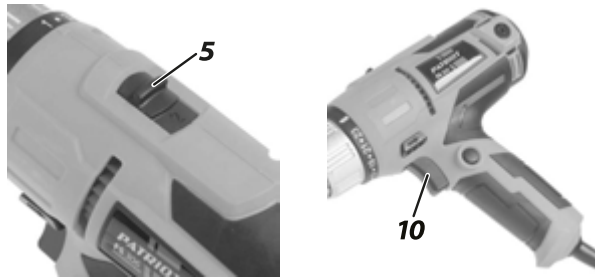


Рис. 2

Рекомендованно использовать 1-ую скорость, нижнее положение переключателя скоростей (5), для монтажных работ и работы с крепежом, 2-ую скорость, верхнее положение переключателя скоростей (5), для сверления.

ПОРЯДОК РАБОТЫ

Сверление.

1. Установите сверло в сверлильный патрон (1) согласно разделу «установка инструмента или оснастки в сверлильный патрон».
2. Установите переключатель реверса (9) в нужное положение.
3. Вращая кольцо регулировки момента (3), совместите пиктограмму «сверло» с указателем на корпусе инструмента.
4. Установите переключатель скоростей (5) в верхнее положение (2-ая скорость), плавно нажимайте на кнопку пуска (10).
5. Приведите сверло в контакт с обрабатываемой заготовкой.
6. Произведите сверление.

Работа с крепёжной оснасткой.

1. Согласно разделу «установка инструмента или оснастки в сверлильный патрон» установите в сверлильный патрон (1) оснастку, соответствующую по размеру приводу используемого крепежа.
2. Установите переключатель направления вращения (9) сверлильного патрона (1) в необходимое Вам положение.
3. Вращая кольцо регулировки момента (3), совместите пиктограмму «номера ступени» с указателем на корпусе инструмента. Рекомендуется опытным путем на обрезках материала подобрать наиболее оптимальный момент завинчивания крепежа.
4. Приведите оснастку в контакт с приводом крепежа.
5. Плавно нажимая на выключатель (10), произведите завинчивание/отвинчивание, обеспечив нужное усилие подачи и скорость.

Фиксация выключателя во включенном положении.

1. При выполнении продолжительных работ, возникает необходимость зафиксировать выключатель во включенном положении.
2. Удерживая выключатель (10), нажмите фиксатор (5) и инструмент зафиксируется во вкл. положении (только на макс. оборотах).
3. Для вкл. инструмента, коротко нажмите выключатель (9).



ВНИМАНИЕ! Продолжительная работа инструмента на малых оборотах вращения с большой нагрузкой может вызвать перегрев и поломку электродвигателя. В случае чрезмерного нагрева электродвигателя или появления признаков плавления (горения) изоляции, снимите нагрузку и произведите охлаждение инструмента на холостом ходу при максимальной скорости вращения сверлильного патрона.

ТЕХНИЧЕСКОЕ ОБСЛУЖИВАНИЕ

Общее обслуживание.

1. В конце работы извлеките оснастку из сверлильного патрона (1).
2. Очистите сетевую дрель-шурупверт от пыли, грязи чистой ветошью. Не используйте для очистки пластиковых деталей растворители и нефтепродукты.
3. Очистите сменные принадлежности, оснастку.
4. Периодически проверяйте затяжку всех резьбовых соединений инструмента и, при необходимости затягивайте все ослабленные соединения.

СРОК СЛУЖБЫ, УСЛОВИЯ ХРАНЕНИЯ, ТРАНСПОРТИРОВКИ И УТИЛИЗАЦИИ

Срок службы и утилизация

Срок службы электрической дрели-шурупверта составляет 3 года с момента даты продажи. Если дата продажи не указана, срок службы исчисляется с даты выпуска электроинструмента. Срок хранения - 3 года при условии хранения в упаковке в помещении при температуре воздуха от -10°C до +50°C и относительной влажности воздуха не более 80 %. Не выбрасывайте электроинструмент в бытовые отходы! Отслуживший свой срок электроинструмент должен утилизироваться в соответствии с Вашими региональными нормативными актами по утилизации электроинструментов.

Условия хранения

Хранить продукцию необходимо в закрытых помещениях с естественной вентиляцией в упаковке при температуре воздуха от -10 °C до +50 °C и относительной влажности воздуха не более 80 %, что соответствует условиям хранения 5 по ГОСТ 15150-89.

Условия транспортировки

Транспортировать продукцию можно любым видом закрытого транспорта в упаковке производителя или без нее, с сохранением изделия от механических повреждений, атмосферных осадков, воздействия химически-активных веществ и соблюдением мер предосторожности при перевозке хрупких грузов.

Срок службы: 3 года.

Срок хранения: 3 года.

Критерии предельного состояния

Критериями предельного состояния электрической дрели-шуруповерта являются состояния, при которых его дальнейшая эксплуатация недопустима или экономически нецелесообразна. Например, чрезмерный износ, коррозия, деформация, старение или разрушение узлов и деталей или их совокупность при невозможности их устранения в условиях авторизированных сервисных центров оригинальными деталями, или экономическая нецелесообразность проведения ремонта.

Действия персонала в случае инцидента, критического отказа или аварии

При обнаружении неисправностей в работе оборудования, необходимо прекратить его использование и обратиться в ближайший сервисный центр для ремонта.

Перечень критических отказов

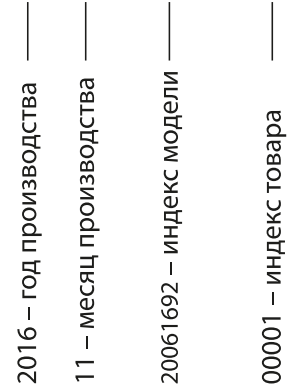
Перечень критических отказов	Действие
Искрение электромотора	Необходимо обратиться в сервисный центр
Появления постороннего шума	

КОМПЛЕКТАЦИЯ

ЭЛЕКТРИЧЕСКАЯ ДРЕЛЬ-ШУРУПОВЕРТ	1 ШТ.
ИНСТРУКЦИЯ ПО ЭКСПЛУАТАЦИИ	1 ШТ.
КОМПЛЕКТ УГОЛЬНЫХ ЩЕТОК	1 КОМП.
ГАРАНТИЙНЫЙ ТАЛОН	1 ШТ.

РАСШИФРОВКА СЕРИЙНОГО НОМЕРА

/ 2016 / 11 / 20061692 / 00001 /



ВОЗМОЖНЫЕ НЕИСПРАВНОСТИ И МЕТОДЫ ИХ УСТРАНЕНИЯ

Неисправность	Вероятная причина	Действия по устранению
Двигатель не включается	Нет напряжения в сети питания.	Обратитесь в специализированный сервисный центр для ремонта.
	Неисправен выключатель.	
	Неисправен кабель питания.	
	Изношены щетки	
Повышенное искрение щеток на коллекторе	Изношены щетки.	Обратитесь в специализированный сервисный центр для ремонта.
	Загрязнен коллектор.	
	Неисправны обмотки ротора.	
Повышенная вибрация, шум	Рабочий инструмент плохо закреплен.	Обратитесь в специализированный сервисный центр для ремонта
	Неисправны подшипники.	
	Износ зубьев, шестерни, ротора, шестерен редуктора	
Появление дыма и запаха горелой изоляции	Неисправность обмоток ротора или статора.	Обратитесь в специализированный сервисный центр для ремонта.
Двигатель перегревается	Загрязнены окна охлаждения электродвигателя.	Прочистите окна охлаждения электродвигателя, отключив от сети
	Электродвигатель перегружен.	Снимите нагрузку и в течение 2 мин. обеспечьте работу инструмента на холостом ходу при максимальных оборотах.
	Неисправен ротор.	Обратитесь в специализированный сервисный центр для ремонта.
Двигатель не развивает полную скорость и не работает на полную мощность	Низкое напряжение в сети питания.	Проверьте напряжение в сети.
	Сгорела обмотка или обрыв в обмотке.	Обратитесь в специализированный сервисный центр для ремонта.
	Слишком длинный удлинительный кабель.	Замените удлинительный кабель на более короткий.

СЕРТИФИКАТ

Сертификат выдан органом по сертификации продукции: Обществом с ограниченной ответственностью «Гарант Плюс».

Место нахождения: 121170, Российская Федерация, город Москва, Кутузовский проспект, дом 36, строение 3.

Номер сертификата соответствия: №ТС RU С-CN.AY05.B.00318

СЕРИЯ: RU № 0410524

Срок действия: с 03.05.2016 по 30.05.2021

Изготовлено в соответствии с директивами:

2006/42/ЕС, 2006/95/ЕС, 2004/108/ЕС

КОД ТН ВЭД ТС 8467 29 900 0

Соответствует техническим регламентам

ТР ТС 010/2011 «О безопасности машин и оборудования»

ТР ТС 020/2011 «Электромагнитная совместимость технических»

ТР ТС 004/2011 «О безопасности низковольтного оборудования»