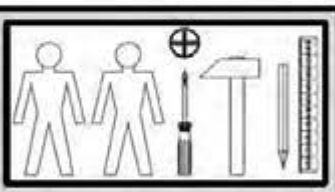
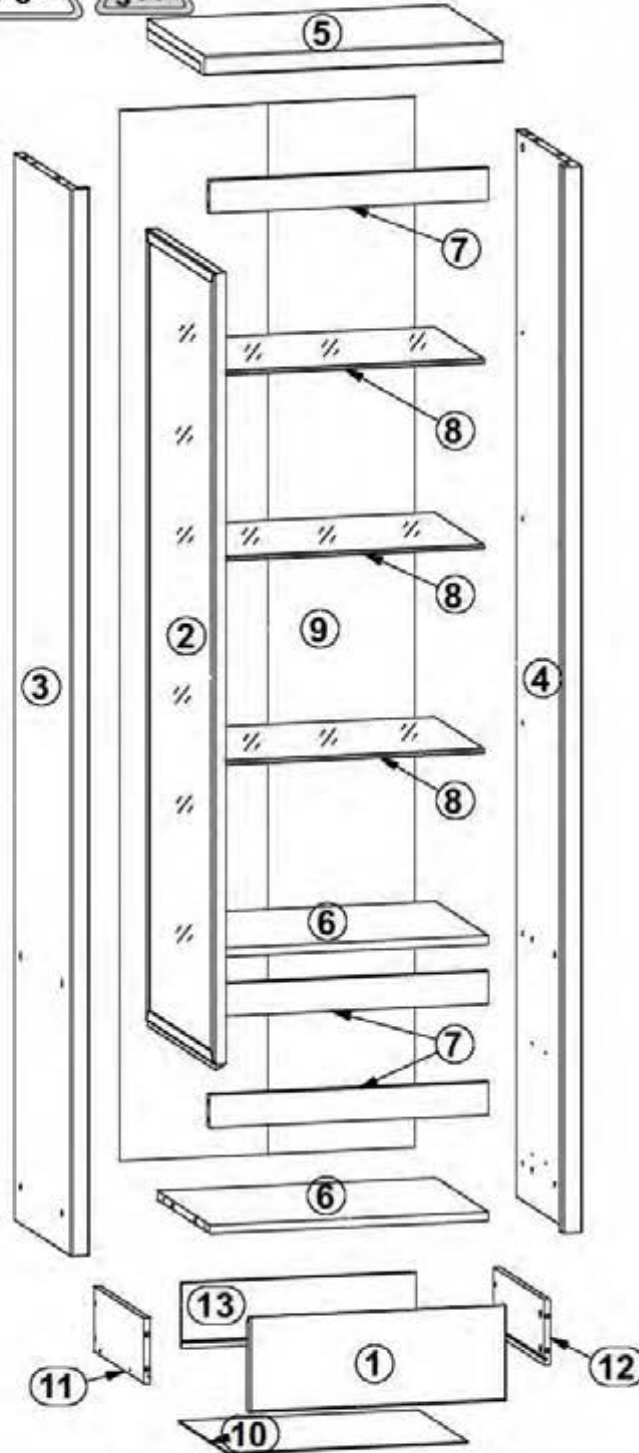


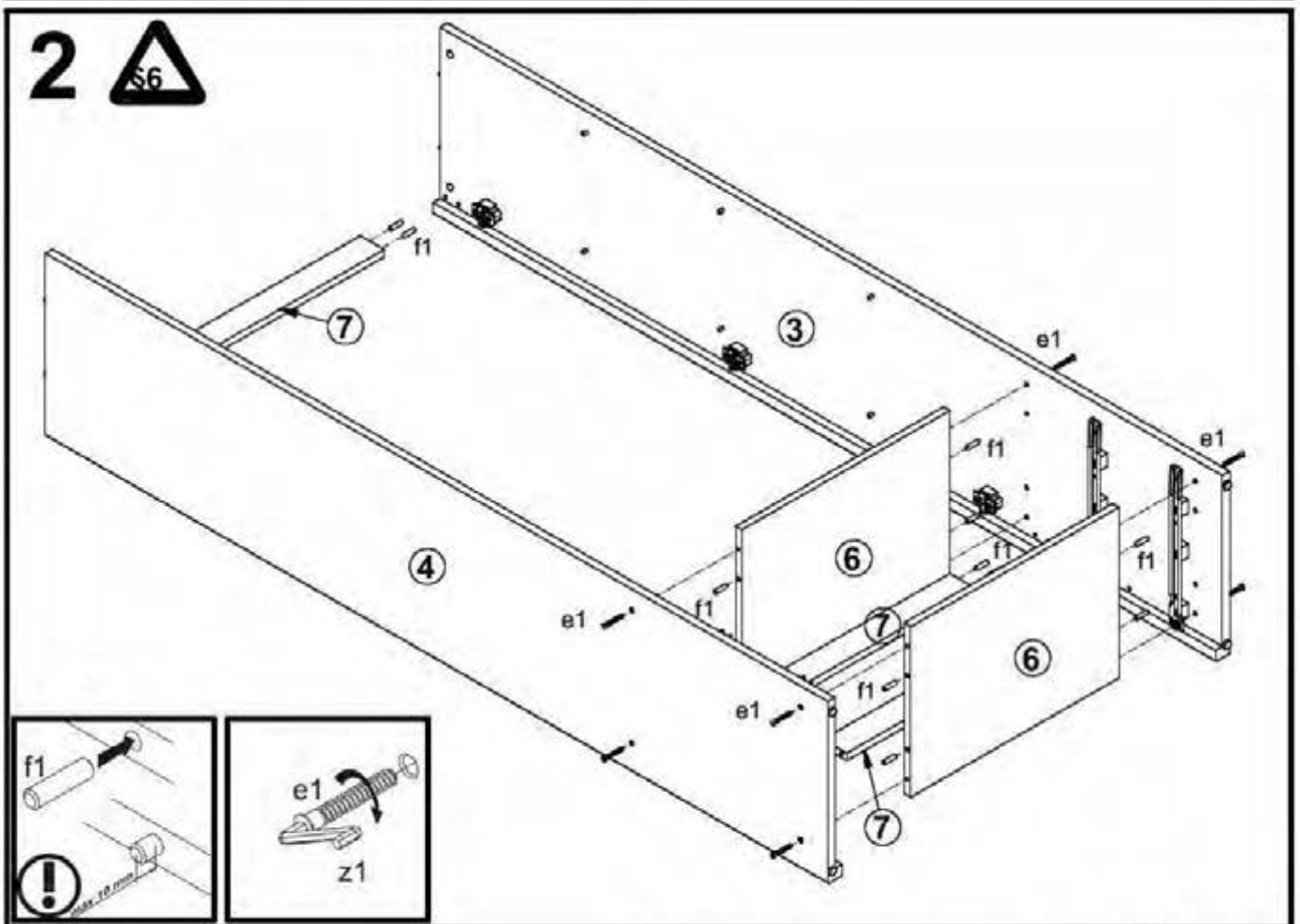
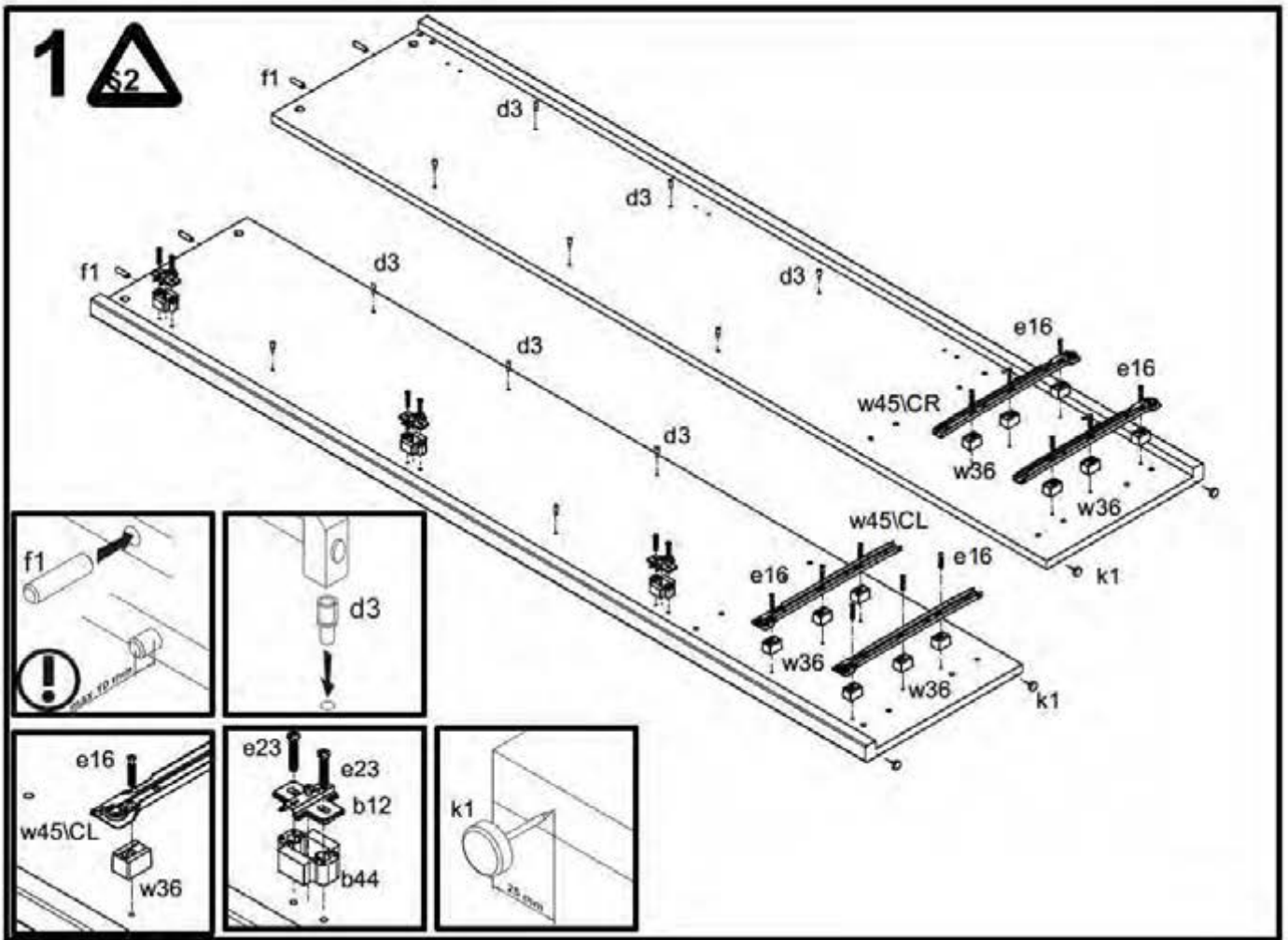
KASPIAN

REG1W2S

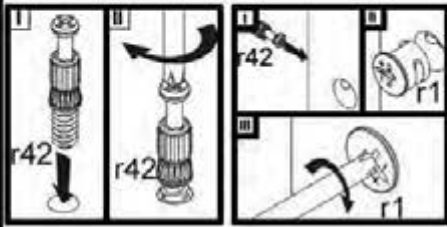
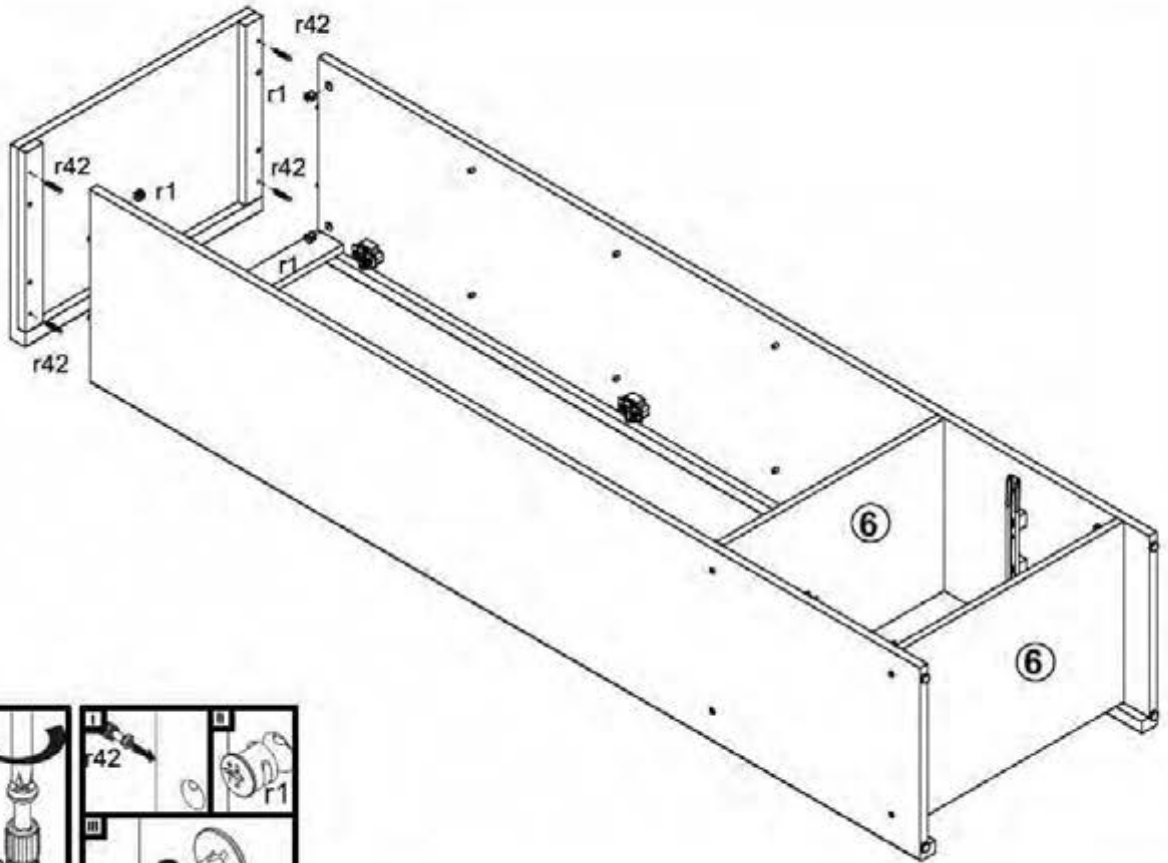
A	B	C	D	
1	S128 0004	482	176	4/5
2	S128 005 A	1468	479	5/5
3	S128 105	1964	396	1/5
4	S128 106	1964	396	1/5
5	S128 203 01	560	399	2/5
6	S128 304	523	370	2/5
7	S128 405	523	60	2/5
8	S128 501	521	345	3/5
9	S128 904	1935	553	1/5
10	S128 9905	440	348	1/5
11	BP 503	350	120	2/5
12	BP 504	350	120	2/5
13	ZP 5502	430	120	2/5



3x a1	3x b12	3x b44	12x d3 ø6,7 mm	8x e1 ø5,3 mm	12x e16 ø6,3 mm	8x e19 ø5,3 mm	6x e23 ø5,3 mm	24x f1 ø6,3 mm
8x f25 ø6,5 mm	4x k1	55x l1	12x r1 ø1,5 mm	12x r42	12x w36	2x w45ICL 350 mm	2x w45ICR 350 mm	2x w45IDL 350 mm
2x w45IDR 350 mm	1x z1	1x n2611	1x p38 ø1,5 mm	8x s1	4x s2 ø16	3x s8 ø26 mm	6x s4 ø5	



3



4

