

Instruction manual
Инструкция по эксплуатации

Straightener BR3302
Выпрямитель BR3302



СОДЕРЖАНИЕ

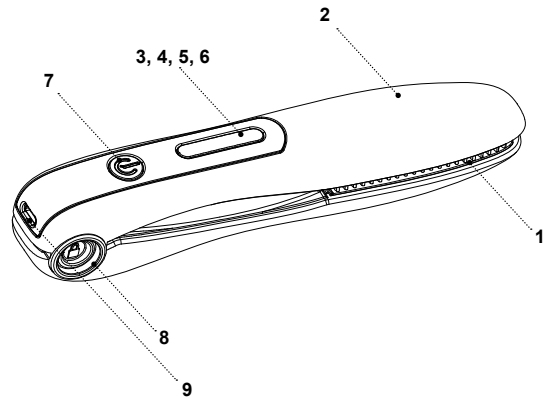
EN.....	3
DE.....	8
RU.....	14
KZ.....	20

STRAIGHTENER BR3302

Portable hair straightener is battery-powered, so you can use it anywhere.

DESCRIPTION

1. Heating plates
2. Body
3. Heating plates heating indicator «200 °C»
4. Heating plates heating indicator «180 °C»
5. Heating plates heating indicator «160 °C»
6. Battery indicator
7. On/off/temperature setting button « \odot »
8. Heating plates lock
9. USB connector
10. USB cord
11. Pouch



SAFETY MEASURES

Thoroughly read through this instruction manual before using the hair straightener and keep it for future reference throughout the whole operation period of the unit. Use the unit for its intended purposes only, as specified in this manual.

Mishandling the unit may lead to its breakage and cause harm to the user or damage to his/her property.

- The hair straightener is intended only for straightening of slightly wet and dry hair, do not use the unit for straightening of wet hair or synthetic wigs.
- Charge the battery at the temperature from +5 °C to +35 °C.
- Do not use the unit in places with high temperature and relative humidity more than 80%.

ATTENTION!

Keep the unit dry. Do not immerse the unit into water or any other liquids.

- Do not use the unit in places where aerosols are used or sprayed, and in proximity to inflammable liquids.
- Do not use the unit outdoors.
- Protect the unit from blows, drops, vibrations and other mechanical stress.
- Do not leave the operating hair straightener unattended.

- Switch the unit off during intervals in operation or when you are not using it.
- Do not use the unit while taking a bath.
- Do not use the unit when you are drowsy.
- During the operation, hold the unit at handle area only, do not touch the heating plates.
- Avoid contact of hot surfaces with your face, neck and other parts of your body.

The heating plates remain hot for some more time after the unit is switched off. Be careful!

- Do not allow children to use the unit as a toy.
- This unit is not intended for usage by children.
- During the unit operation and the breaks between the operation cycles, place the unit out of reach of children and disabled persons.
- The unit is not intended for usage by physically or mentally disabled persons (including children) or by persons lacking experience or knowledge if they are not under supervision of a person who is responsible for their safety or if they are not instructed by this person on the usage of the unit.
- Be especially careful if children or disabled persons are near the operating unit.
- For children safety reasons do not leave polyethylene bags used as a packaging unattended.

ATTENTION!

Do not allow children to play with polyethylene bags or packaging film. **Danger of suffocation!**

- Do not repair the unit by yourself. Do not disassemble the unit by yourself; in case of any malfunction or if the unit is dropped, switch it off and apply to the service center.
- To avoid damages, transport the unit in the original package only.
- Keep the unit in a dry cool place out of reach of children and disabled persons.

THE UNIT IS INTENDED FOR HOUSEHOLD USE ONLY.

BEFORE THE FIRST USE

After unit transportation or storage at negative temperature, unpack it and wait for 3 hours before using.

- Unpack the unit and remove all the packaging materials.
- Keep the original package.
- Check the delivery set.
- Read the safety measures and operating recommendations.
- Examine the unit for damages; if the unit is damaged, do not switch it on.
- Wipe the unit with a clean, slightly damp cloth and then wipe it dry

BATTERY CHARGING

- Full charging of the rechargeable battery takes 3 hours.

- Full charging of the accumulator battery is enough approximately for 30 minutes of operation.
- You can charge the battery by connecting the unit to the USB connector of your PC or to the power adapter (not included).
- Insert the mini-jack of the USB cord (10) into the connector (9) and the USB connector to the respective slot of the PC or the power adapter, the battery indicator (6) will light up red.
- When the battery is fully charged, the indicator (6) will light up green. Disconnect the USB cord (10) from the charger.

Notes:

- when the battery is fully charged, the indicator (6) glows green;
- if the battery is discharged for more than 30%, the indicator (6) lights up red;
- when the battery is fully discharged, the indicator (6) will flash red 5 times and the hair straightener will be automatically switched off.
- fully charge the battery before using the unit.

ATTENTION:

- To prolong the battery operating life, charge it at the temperature not below +5 °C and not above +35 °C.
- If you haven't used the unit for a month or longer, charge the battery completely before using the hair straightener.

- If the indicators (3, 4, 5) start flashing simultaneously, it means that the unit is malfunctioning. Switch the unit off and apply to the service center.
- e unit off and apply to the service center.

HAIR STRAIGHTENING

- Place the hair straightener on a flat steady heat-resistant surface. Make sure that the heating plates and the outer surfaces do not touch fusible and inflammable objects.
- Use the unit on healthy undyed and not permed hair.
- If your hair is dyed or was permed, use the hair straightener rarely.
- Before straightening your hair, wash it with shampoo, wipe with a towel, dry with a hairdryer and comb.
- Put the hair straightener on a flat, steady and heat-resistant surface.
- Switch the unit on by pressing and holding the on/off button (7) « ⏻ » for 2 seconds. The unit will switch on and the indicator (4) « 180°C » will start flashing. The heating plates (1) heating temperature « 180°C » is set by default.
- When the heating plates (1) heat up to the set temperature, the indicator (4) « 180°C » will be glowing constantly.
- **Note:** when switching the unit on for the first time, a smell from the heating element can appear, this is normal and it is not covered by warranty.

- If necessary, set the required heating temperature by pressing the button (7) « ⏻ » « 160°C, 180°C, 200°C », the indicators will light up (5 — red, 4 — yellow, 3 — blue).
- When the heating plates reach the set temperature, the indicators (3, 4 or 5) will be glowing constantly.
- Divide hair into locks about 4-5 cm wide.
- Open the hair straightener pressing the lock (8).
- Place a hairlock between the heating plates (1).
- Press the heating plates (1) together with a slight effort and drive them to the tip of the hair lock.

WARNING: do not leave the heating plates (1) at one part of the hair lock for longer than 2 seconds.

- Straighten all hair locks.
- Cool your hair down before final styling or applying hair spray.
- Avoid contact of the hair straightener's hot surfaces with your face, neck and other parts of your body.
- After you finish using the unit, press and hold down the on/off button (7) « ⏻ » for 2 seconds.
- Let the unit cool down.
- **Note:** Never leave the operating hair straightener unattended; if you forgot to switch it off, the hair straightener will be switched off automatically in 15 minutes.

CLEANING AND CARE

- Before cleaning switch the unit off and let it cool down completely.
- Do not immerse the unit into water or any other liquids.
- Wipe the unit with a soft, slightly damp cloth and then wipe it dry.
- Do not use abrasives and solvents to clean the unit body (2) and the operating surface (5).

STORAGE

- Let the unit cool down completely and clean it before taking away for storage.
- For easy storing press the heating plates (1) together and press the lock (8) button.
- Keep the unit in a dry cool place out of reach of children and disabled persons.

DELIVERY SET

1. Hair straightener — 1 pc.
2. Instruction manual — 1 pc.

TECHNICAL SPECIFICATIONS

- Supply voltage: Rechargeable battery — Li-Ion 3.7 V 2600 mAh
- Rated input power: 3,7 W
- Battery charging time: 3 hours
- Operation time: up to 30 minutes

RECYCLING



To prevent possible damage to the environment or harm to the health of people by uncontrolled waste disposal, after service life expiration of the unit or the batteries (if included), do not discard them with usual household waste, deliver the unit and the batteries to specialized centers for further recycling.

To remove the rechargeable battery, unscrew the fastening screws, open the hair straightener body and remove the battery.

The waste generated during the disposal of the unit is subject to mandatory collection and consequent disposal in the prescribed manner.

For further information about recycling of this product apply to a local municipal administration, a disposal service or to the shop where you purchased this product.

The manufacturer reserves the right to change the design, structure and specifications not affecting general principles of the unit operation, without prior notice.

The unit operating life is 3 years

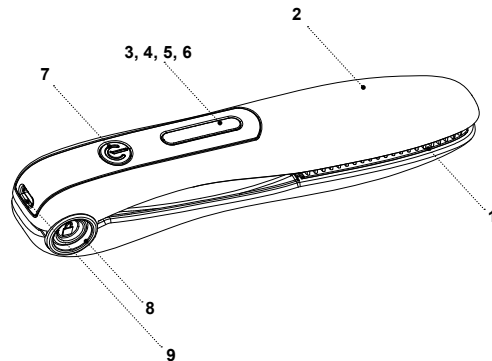
The manufacturing date is specified in the serial number. In case of any malfunctions promptly apply to the authorized service center.

HAARGLÄTTER BR3302

Den tragbaren akkubetriebenen Haarglätter können Sie an jedem bequemen Ort benutzen.

BESCHREIBUNG

1. Glätterplatten
2. Gehäuse
3. Arbeitsflächen-Erwärmungsanzeige «200 °C»
4. Arbeitsflächen-Erwärmungsanzeige «180 °C»
5. Arbeitsflächen-Erwärmungsanzeige «160 °C»
6. Akkustandsanzeige
7. Ein-/Aus-/Temperaturwahltaste « ⏻ »
8. Arbeitsflächen-Verriegelung
9. USB-Kabel-Anschlussstelle
10. USB-Kabel
11. Aufbewahrungstasche



SICHERHEITSMASSNAHMEN

Vor der ersten Nutzung des Haarglätters lesen Sie diese Bedienungsanleitung aufmerksam durch und bewahren Sie diese während der ganzen Gerätebetriebszeit. Benutzen Sie das Gerät nur bestimmungsmäßig und laut dieser Bedienungsanleitung. Missbrauch des Geräts kann zu seiner Störung führen, den Benutzer oder sein Eigentum beschädigen.

- Der Haarglätter ist nur fürs Glätten von trockenem und leicht feuchtem Haar bestimmt; benutzen Sie das Gerät fürs Glätten von nassem Haar oder synthetischen Perücken nicht.
- Laden Sie den Akkumulator bei der Temperatur von +5 °C bis +35 °C auf.
- Benutzen Sie das Gerät in keinen Räumen mit erhöhter Temperatur und relativer Feuchtigkeit über 80%.

ACHTUNG!

Halten Sie das Gerät trocken. Es ist nicht gestattet, das Gerät ins Wasser oder jegliche andere Flüssigkeiten einzutauchen.

- Es ist verboten, das Gerät an den Orten, wo Sprays verwendet werden, sowie in der Nähe von leichtentzündbaren Flüssigkeiten, zu benutzen.
- Es ist nicht gestattet, das Gerät draußen zu benutzen.

- Schützen Sie das Gerät vor Stößen, Stürzen, Vibrationen und anderen mechanischen Einwirkungen.
- Lassen Sie den eingeschalteten Haarglätter nie unbeaufsichtigt.
- Schalten Sie das Gerät während der Betriebspausen oder wenn Sie es nicht benutzen aus.
- Es ist nicht gestattet, das Gerät beim Baden zu benutzen.
- Benutzen Sie das Gerät nicht, wenn Sie schläfrig sind.
- Während des Betriebs halten Sie das Gerät nur am Griff und berühren Sie die Glätterplatten nicht.
- Vermeiden Sie die Berührung von heißen Oberflächen des Geräts mit Gesicht, Hals und anderen Körperteilen.

Die Arbeitsfläche bleibt einige Zeit nach dem Geräteausschalten heiß. Seien Sie vorsichtig!

- Es ist nicht gestattet, Kindern das Gerät als Spielzeug zu geben.
- Dieses Gerät ist nicht für Kinder bestimmt.
- Während des Betriebs und der Pausen zwischen den Betriebszyklen stellen Sie das Gerät an einem für Kinder und behinderte Personen unzugänglichen Ort auf.
- Das Gerät ist für Personen (darunter Kinder) mit Körper-, Nerven- oder Geistesstörungen oder Personen ohne ausreichende Erfahrung und Kenntnisse nicht geeignet, wenn sie sich

unter Aufsicht der Person, die für ihre Sicherheit verantwortlich ist, nicht befinden oder entsprechende Anweisungen über die Gerätenutzung nicht bekommen haben.

- Besondere Vorsichtsmaßnahmen sind in den Fällen angesagt, wenn sich Kinder oder behinderte Personen während des Gerätebetriebs in der Nähe aufhalten.
- Aus Kindersicherheitsgründen lassen Sie Plastiktüten, die als Verpackung verwendet werden, nie ohne Aufsicht.

ACHTUNG!

Lassen Sie Kinder mit Plastiktüten oder Verpackungsfolien nicht spielen. **Erstickengefahr!**

- Es ist nicht gestattet, das Gerät selbständig zu reparieren. Es ist nicht gestattet, das Gerät selbständig auseinanderzunehmen; bei der Feststellung jeglicher Beschädigungen, sowie im Sturzfall, trennen Sie das Gerät vom Stromnetz ab und wenden Sie sich an einen Kundendienst.
- Um Beschädigungen zu vermeiden, transportieren Sie das Gerät nur in der Fabrikverpackung.
- Bewahren Sie das Gerät an einem trockenen, kühlen und für Kinder und behinderte Personen unzugänglichen Ort auf.

DAS GERÄT IST NUR FÜR DEN GEBRAUCH IM HAUSHALT GEEIGNET.

VOR DER ERSTEN NUTZUNG

Wenn Sie das Gerät bei einer negativen Temperatur transportiert oder bewahrt haben, packen Sie es aus und warten Sie 3 Stunden bevor es zu benutzen.

- Packen Sie das Gerät aus und entfernen Sie alle Verpackungsmaterialien.
- Bewahren Sie die Originalverpackung auf.
- Prüfen Sie die Komplettheit.
- Lesen Sie die Sicherheitsmaßnahmen und Bedienungsempfehlungen durch.
- Prüfen Sie das Gerät auf Beschädigungen; wenn es beschädigt ist, schalten Sie es nicht ein.
- Wischen Sie das Gerät mit einem sauberen, leicht angefeuchteten Tuch, danach trocknen Sie es ab.

AKKUMULATORAUFLADUNG

- Die Akku-Vollaufladungszeit beträgt 3 Stunden.
- Ein vollaufgeladener Akkumulator reicht ungefähr für den 30-Minuten-Betrieb.
- Sie können den Akkumulator aufladen, indem Sie das Gerät an den USB-Anschluss eines Personalcomputers oder eines Netzwerkadapters (nicht mitgeliefert) anschließen.
- Stecken Sie den Mini-Stecker des USB-Kabels (10) in die Anschlussstelle (9) und den USB-

Stecker in den entsprechenden Anschluss eines Personalcomputers oder eines Netzwerkadapters ein, dabei leuchtet die Akkustandsanzeige (6) rot.

- Wenn der Akkumulator vollständig aufgeladen ist, leuchtet die Anzeige (6) grün; trennen Sie das USB-Kabel (10) vom Ladegerät ab.
- **Anmerkungen:**
 - wenn der Akkumulator vollständig aufgeladen ist, leuchtet die Anzeige (6) grün;
 - wenn der Akkumulator zu mehr als 30% entladen ist, leuchtet die Anzeige (6) rot;
 - wenn der Akkumulator tiefentladen ist, blinkt die Anzeige (6) fünfmal rot, wonach sich der Haarglätter automatisch ausschaltet.
 - laden Sie den Akkumulator vor dem Gebrauch vollständig auf.

• ACHTUNG:

- Für eine lange Betriebsdauer laden Sie den Akkumulator bei einer Temperatur von mindestens + 5 °C und höchstens + 35 °C auf.
- Wenn Sie das Gerät einen Monat oder länger nicht benutzt haben, laden Sie den Akkumulator vollständig auf, bevor Sie den Haarglätter benutzen.
- Wenn die Anzeigen (3, 4, 5) gleichzeitig blinken, liegt es ein Problem mit der Gerätefunktion vor. Schalten Sie das Gerät aus und wenden Sie sich an einen Kundendienst.

NUTZUNG

- Stellen Sie den Haarglätter auf eine ebene, standfeste und hitzebeständige Oberfläche auf. Achten Sie darauf, dass die Glätterplatten und die Außenoberflächen mit leichtschmelzbaren oder verbrennlichen Gegenständen nicht in Kontakt kommen.
- Benutzen Sie das Gerät zum Glätten von gesundem, ungefärbtem und nicht dauergewelltem Haar.
- Wenn das Haar gefärbt oder dauergewellt ist, benutzen Sie den Haarglätter selten mehr.
- Vor dem Glätten waschen Sie das Haar mit Shampoo, wischen Sie es mit einem Handtuch ab, trocknen Sie es mit einem Haartrockner und kämmen Sie es.
- Stellen Sie den Haarglätter auf eine ebene, standfeste und hitzebeständige Oberfläche auf.
- Schalten Sie das Gerät ein, drücken und halten Sie dazu die Ein-/Aus-Taste (7) « \odot » für 2 Sekunden, das Gerät schaltet sich ein und die Anzeige (4) «180°C» blinkt, die Arbeitsflächen-Erwärmungsanzeige «180°C» (1) ist standardeingestellt.
- Wenn die Glätterplatten (1) bis die eingestellte Temperatur erwärmen, leuchtet die Anzeige (4) «180°C» konstant.
- **Anmerkung:** bei erster Gerätenutzung kann ein Fremdgeruch vom Heizelement entstehen, es ist normal und kein Garantiefall.

- Falls erforderlich, stellen Sie die gewünschte Arbeitsflächen-Erwärmungstemperatur durch das Drücken der Taste (7) « ⏻ » «160°C, 180°C, 200°C» ein, dabei leuchten die Anzeigen (5 — rot, 4 — gelb, 3 — blau).
- Wenn sich die Glätterplatten bis die eingestellte Temperatur erwärmen, leuchten die Anzeigen (3, 4 oder 5) konstant.
- Teilen Sie das Haar in 4-5 cm breite Strähnen.
- Machen Sie den Haarglätter durch das Drücken der Verriegelung (8) auf.
- Legen Sie die Haarsträhne zwischen die Glätterplatten (1).
- Drücken Sie die Glätterplatten (1) leicht zusammen und fahren Sie damit bis zum Ende der Haarsträhne.

WARNUNG: halten Sie die Glätterplatten (1) an einer Stelle der Haarsträhne nicht länger als 2 Sekunden.

- Glätten Sie alle Haarsträhnen.
- Kühlen Sie das Haar vor dem Finalstyling oder Lackauftragen ab.
- Vermeiden Sie die Berührung von heißen Oberflächen des Haarglätters mit Gesicht, Hals und anderen Körperteilen.
- Nach dem Gerätebetrieb halten Sie die Ein-/Aus-Taste (7) « ⏻ » 2 Sekunden lang gedrückt.
- Lassen Sie das Gerät abkühlen.

- **Anmerkung:** Lassen Sie den Haarglätter nie unbeaufsichtigt. Wenn Sie vergessen haben, ihn auszuschalten, schaltet sich der Haarglätter nach 15 Minuten automatisch aus.

REINIGUNG UND PFLEGE

- Schalten Sie den Haarglätter vor der Reinigung aus und lassen Sie ihn vollständig abkühlen.
- Es ist nicht gestattet, den Haarglätter ins Wasser oder jegliche andere Flüssigkeiten einzutauchen.
- Es ist verboten, Schleifreinigungs- oder Lösungsmittel zum Reinigen des Gehäuses des Haarglätters (2) und der Glätterplatten (1) zu verwenden.
- Wischen Sie den Haarglätter mit einem weichen, leicht angefeuchteten Tuch, danach trocknen Sie ihn ab.

AUFBEWAHRUNG

- Bevor das Gerät zur Aufbewahrung wegzunehmen, lassen Sie es vollständig abkühlen und reinigen.
- Für bequeme Aufbewahrung drücken Sie die Glätterplatten (1) zusammen und drücken Sie die Verriegelungstaste (8).
- Bewahren Sie das Gerät an einem trockenen, kühlen und für Kinder und behinderte Personen unzugänglichen Ort auf.

LIEFERUMFANG

1. Haarglätter — 1 St.
2. Bedienungsanleitung — 1 St.

TECHNISCHE EIGENSCHAFTEN

- Nennleistungsaufnahme: 3,7 W
- Akku-Ladezeit: 3 Stunden
- Betriebszeit: bis 30 Minuten

ENTSORGUNG



Um mögliches Schaden für die Umwelt oder die menschliche Gesundheit durch unkontrollierte Abfallentsorgung zu vermeiden, werfen Sie das Gerät und die Batterien (falls mitgeliefert) nach Beendigung ihrer Nutzungsdauer zusammen mit gewöhnlichen Haushaltsabfällen nicht weg, geben Sie das Gerät und die Batterien in die Spezialpunkte für weitere Entsorgung über.
Zum Herausnehmen des Akkumulators schrauben Sie die Befestigungsschrauben ab, machen Sie das Haarglättergehäuse auf und nehmen Sie den Akkumulator heraus.
Die bei der Entsorgung der Erzeugnisse entstehenden Abfälle sind unbedingt zu sammeln und weiter ordnungsmäßig zu entsorgen.
Mehrere Information zur Entsorgung dieses Produkts

erhalten Sie bei Ihrer lokalen Stadtverwaltung, einem Abfallentsorgungsdienst oder beim Geschäft, wo Sie dieses Produkt gekauft haben.
Der Hersteller behält sich das Recht vor, das Design, die Konstruktion und die das gemeine

Gerätebetriebsprinzip nicht beeinflussende technische Eigenschaften ohne Vorbenachrichtigung zu verändern.

Die Gerätenutzungsdauer beträgt 3 Jahre

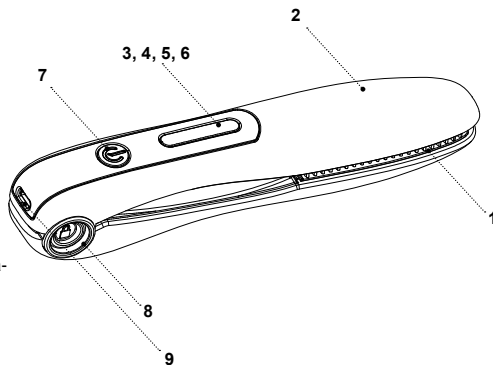
Das Herstellungsdatum ist in der Fabrikationsnummer angegeben. Bei Störungsfeststellung wenden Sie sich baldigst an einen autorisierten Kundendienst.

ВЫПРЯМИТЕЛЬ VR3302

Портативный выпрямитель для волос с питанием от аккумуляторной батареи, позволяет использовать его в любом комфортном месте.

ОПИСАНИЕ

1. Рабочие пластины
2. Корпус
3. Индикатор нагрева рабочих поверхностей «200 °C»
4. Индикатор нагрева рабочих поверхностей «180 °C»
5. Индикатор нагрева рабочих поверхностей «160 °C»
6. Индикатор состояния аккумуляторной батареи
7. Кнопка включения/выключения/выбора температуры « Φ »
8. Фиксатор рабочих поверхностей
9. Гнездо подключения шнура USB
10. Шнур USB
11. Чехол для хранения



МЕРЫ БЕЗОПАСНОСТИ

Перед началом использования выпрямителя для волос внимательно прочитайте данную инструкцию и сохраняйте её в качестве справочного материала в течение всего срока эксплуатации устройства. Используйте устройство только по его прямому назначению, как изложено в данной инструкции. Неправильное обращение с устройством может привести к его поломке, причинению вреда пользователю или его имуществу.

- Выпрямитель предназначен только для выпрямления сухих и слегка влажных волос, не используйте устройство для выпрямления мокрых волос или синтетических париков.
- Производите зарядку аккумуляторной батареи при температуре от +5 °C до +35 °C.
- Не используйте устройство в местах с повышенной температурой и относительной влажностью более 80%.

ВНИМАНИЕ!

Содержите прибор сухим. Запрещается погружать устройство в воду или в любые другие жидкости.

- Запрещается использовать устройство в местах, где используются или распыляются аэрозоли, а также вблизи от легковоспламеняющихся жидкостей.

- Запрещается использовать устройство вне помещений.
- Оберегайте устройство от ударов, падений, вибраций и иных механических воздействий.
- Не оставляйте выпрямитель включённым без присмотра.
- Выключайте устройство в перерывах в работе или когда вы им не пользуетесь.
- Не используйте устройство во время принятия ванны.
- Не используйте устройство, если вы находитесь в сонном состоянии.
- Во время работы держите устройство только в зоне ручки, не дотрагивайтесь до рабочих пластин.
- Не допускайте соприкосновения горячих поверхностей устройства с лицом, шеей и другими частями тела.

Рабочая поверхность остаётся горячей ещё некоторое время после выключения устройства. Будьте осторожны!

- Не разрешайте детям использовать устройство в качестве игрушки.
- Данное устройство не предназначено для использования детьми.
- Во время работы и в перерывах между рабочими циклами размещайте устройство в местах, недоступных для детей и людей с ограниченными возможностями.

- Прибор не предназначен для использования лицами (включая детей) с пониженными физическими, психическими или умственными способностями, или при отсутствии у них опыта или знаний, если они не находятся под контролем или не проинструктированы об использовании прибора лицом, ответственным за их безопасность.
- Будьте особенно внимательны, если поблизости от работающего устройства находятся дети или лица с ограниченными возможностями.
- Из соображений безопасности детей не оставляйте полиэтиленовые пакеты, используемые в качестве упаковки, без надзора.

ВНИМАНИЕ!

Не разрешайте детям играть с полиэтиленовыми пакетами или плёнкой. **Опасность удушья!**

- Запрещается самостоятельно ремонтировать устройство. Не разбирайте устройство самостоятельно, при возникновении любых неисправностей, а также после падения устройства выключите его и обратитесь сервисный центр.
- Во избежание повреждений перевозите устройство только в заводской упаковке.
- Храните устройство в сухом прохладном месте, недоступном для детей и людей с ограниченными возможностями.

УСТРОЙСТВО ПРЕДНАЗНАЧЕНО ТОЛЬКО ДЛЯ БЫТОВОГО ИСПОЛЬЗОВАНИЯ

ПЕРЕД ПЕРВЫМ ИСПОЛЬЗОВАНИЕМ

После транспортировки или хранения устройства при отрицательной температуре, распакуйте его и подождите 3 часа перед использованием.

- Распакуйте устройство и удалите все упаковочные материалы.
- Сохраните заводскую упаковку.
- Проверьте комплектацию.
- Ознакомьтесь с мерами безопасности и рекомендациями по эксплуатации.
- Осмотрите устройство на наличие повреждений, при наличии повреждений не включайте его.
- Протрите устройство чистой, слегка влажной тканью, после чего вытрите насухо.

ЗАРЯДКА АККУМУЛЯТОРНОЙ БАТАРЕИ

- Время полной зарядки аккумуляторной батареи составляет 3 часа.
- Полностью заряженной аккумуляторной батареи хватает приблизительно на 30 минут работы.
- Вы можете зарядить аккумуляторную батарею, подключив устройство к USB-порту персонального компьютера или сетевому адаптеру (не входит в комплект поставки).

- Вставьте мини-разъём USB-шнура (10) в гнездо (9), а разъём USB в соответствующий порт персонального компьютера, или сетевого адаптера, при этом загорится красным цветом индикатор состояния аккумуляторной батареи (6).
- Когда аккумуляторная батарея полностью зарядится, индикатор (6) загорится зелёным цветом, отключите USB — шнур (10) от зарядного устройства.
- **Примечания:**
 - когда аккумуляторная батарея полностью заряжена индикатор (6) светится зелёным цветом;
 - если аккумуляторная батарея разряжена более 30% индикатор (6) загорается красным цветом;
 - при глубоком разряде аккумуляторной батареи индикатор (6) мигнёт 5 раз красным цветом, после этого выпрямитель автоматически выключится;
 - перед использованием проведите полную зарядку аккумуляторной батареи.

• ВНИМАНИЕ:

- Чтобы обеспечить длительный срок службы аккумуляторной батареи, производите зарядку аккумуляторной батареи при температуре не ниже +5 °C и не выше +35 °C.
- Если Вы не пользовались устройством в течение месяца и более, полностью зарядите аккумуляторную батарею перед использованием выпрямителя.

- В случае, если одновременно мигают индикаторы (3, 4, 5), это означает, что имеются проблемы с функционированием устройства, выключите устройство и обратитесь в сервисный центр.

ВЫПРЯМЛЕНИЕ ВОЛОС

- Разместите выпрямитель на ровной, устойчивой, термостойкой поверхности. Следите за тем, чтобы рабочие пластины и внешние поверхности не соприкасались с легкоплавкими или легковоспламеняющимися предметами.
- Используйте устройство для выпрямления здоровых, неокрашенных и не завитых с помощью химических веществ волос.
- Если волосы окрашены или подвергались химической завивке, используйте выпрямитель изредка.
- Перед выпрямлением волос вымойте их шампунем, вытрите полотенцем, просушите феном и расчешите.
- Положите выпрямитель на ровную, устойчивую и термостойкую поверхность.
- Включите устройство, для этого нажмите и удерживайте кнопку включения/выключения (7) « Φ » в течении 2 секунд, устройство включится и индикатор (4) «180 °C» будет мигать, температура нагрева рабочих пластин (1) «180 °C» установлена по умолчанию.

- Когда рабочие пластины (1) нагреются до установленной температуры индикатор (4) «180°C» будет светиться постоянно.
- **Примечание:** при первом использовании возможно появление запаха от нагревательного элемента, это допустимо и не является гарантийным случаем.
- При необходимости установите необходимую температуру нагрева рабочих пластин нажатием кнопки (7) « \odot » «160 °C, 180 °C, 200 °C», при этом будут загораться индикаторы (5 — красный, 4 — жёлтый, 3 — синий).
- Когда рабочие пластины нагреются до установленной температуры, индикаторы (3, 4 или 5) будут светиться постоянно.
- Разделите волосы на пряди ширины 4 — 5 см.
- Раскройте выпрямитель нажав на фиксатор (8).
- Поместите прядь волос между рабочими пластинами (1).
- Сожмите рабочие пластины (1) с небольшим усилием и проведите их до конца пряди волос.

ПРЕДУПРЕЖДЕНИЕ: не держите рабочие пластины (1) на одном месте пряди волос дольше 2 секунд.

- Выпрямите все пряди волос.
- Охладите волосы перед окончательной укладкой причёски или нанесением лака.

- Избегайте соприкосновения горячих поверхностей выпрямителя с лицом, шеей и другими частями тела.
- После использования устройства нажмите и удерживайте в течение 2 секунд кнопку включения/выключения (7) « \odot ».
- Дайте устройству остыть.
- **Примечание:** Никогда не оставляйте выпрямитель включённым без присмотра, если Вы забыли его выключить, то выпрямитель автоматически выключится через 15 минут.

ЧИСТКА И УХОД

- Перед чисткой выключите выпрямитель и дайте ему полностью остыть.
- Запрещается погружать выпрямитель в воду или любые другие жидкости.
- Запрещается использовать для чистки корпуса выпрямителя (2) и рабочих пластин (1) абразивные чистящие средства или растворители.
- Протрите выпрямитель мягкой, слегка влажной тканью, после чего вытрите его насухо.

ХРАНЕНИЕ

- Перед тем, как убрать устройство на хранение, дайте ему полностью остыть и проведите чистку.
- Для удобства при хранении сожмите рабочие пластины (1) и нажмите на кнопку фиксатора (8).

- Храните устройство в сухом прохладном месте, недоступном для детей и людей с ограниченными возможностями.

КОМПЛЕКТ ПОСТАВКИ

1. Выпрямитель для волос — 1 шт.
2. Инструкция — 1 шт.

ТЕХНИЧЕСКИЕ ХАРАКТЕРИСТИКИ

- Напряжение питания: Аккумуляторная батарея Li-Ion 3.7В 2600 мАч
- Номинальная потребляемая мощность: 3,7 Вт
- Время заряда аккумуляторной батареи: 3 часа
- Время работы: до 30 минут

УТИЛИЗАЦИЯ



Чтобы предотвратить возможный вред окружающей среде или здоровью людей от неконтролируемой утилизации отходов, после окончания срока службы устройства или элементов питания (если входят в комплект), не выбрасывайте их вместе с обычными бытовыми отходами, передайте прибор и элементы питания в специализированные пункты для дальнейшей утилизации. Для того, чтобы извлечь аккумуляторную батарею, открутите крепёжные шурупы, раскройте корпус выпрямителя и выньте аккумуляторную батарею.

Отходы, образующиеся при утилизации изделий, подлежат обязательному сбору с последующей утилизацией в установленном порядке. Для получения дополнительной информации об утилизации данного продукта обратитесь в местный муниципалитет, службу утилизации бытовых отходов или в магазин, где Вы приобрели данный продукт.

Производитель сохраняет за собой право изменять дизайн, конструкцию и технические характеристики, не влияющие на общие принципы работы устройства, без предварительного уведомления.

Срок службы устройства — 3 года.

Дата производства указана в серийном номере.

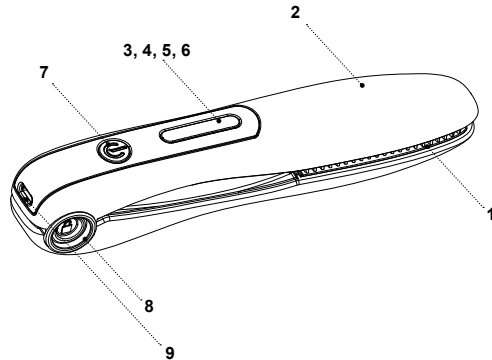
В случае обнаружения каких-либо неисправностей необходимо обратиться в авторизованный сервисный центр.

ТҮЗЕТКІШІ BR3302

Аккумуляторлық батареядан қуаттанатын портативті шаш түзеткіші оны кез-келген ыңғайлы жерде пайдалануға мүмкіндік береді.

СИПАТТАМАСЫ

1. Жұмыс пластиналары
2. Корпусы
3. Жұмыс беттерін қыздыру көрсеткіші «200 °C»
4. Жұмыс беттерін қыздыру көрсеткіші «180 °C»
5. Жұмыс беттерін қыздыру көрсеткіші «160 °C»
6. Аккумуляторлық батареясы күйінің индикаторы
7. Қосу / өшіру / температураны таңдау батырмасы « Φ »
8. Жұмыс беттері күйінің бекіткіші
9. USB бауын қосу ұясы
10. USB бауы
11. Сақтауға арналған чехол



ҚАУІПСІЗДІК ШАРАЛАРЫ

Шаш түзеткішті пайдалану алдында осы нұсқаулықты мұқият оқып шығыңыз және оны барлық пайдалануға беру мерзімі ішінде анықтамалық материал ретінде сақтап қойыңыз. Құрылғыны осы нұсқаулықта баяндалғандай оның тікелей мақсаты бойынша ғана пайдаланыңыз. Құрылғыны дұрыс қолданбау оның бұзылуына, және пайдаланушыға немесе оның мүлкіне зиян келтіруге әкеп соғуы мүмкін.

- Түзеткіш тек құрғақ және аздап дымқыл шашты түзету үшін ғана арналған, суланған шашты немесе синтетикалық парикті түзету үшін құрылғыны пайдаланбаңыз.
- Аккумулятор батареяны +5 °C-тан бастап +35 °C-қа дейінгі температура қуаттандырыңыз.
- Құрылғыны температурасы жоғары және салыстырмалы ылғалдылығы 80%-дан асатын орындарда қолданбаңыз.

НАЗАР АУДАРЫҢЫЗ!

Аспапты құрғақ күйде ұстаңыз. Құрылғыны суға немесе кез-келген басқа сұйықтықтарға батыруға тыйым салынады.

- Құрылғыны аэрозольдер пайдаланылатын немесе шашырайтын жерлерде, сондай-ақ тез тұтанатын сұйықтықтарға жақын жерлерде пайдалануға тыйым салынады.

- Құрылғыны үй-жайдан тыс жерде пайдалануға тыйым салынады.
- Құрылғыны соққыдан, құлаудан, дірілден және басқа да механикалық әсерлерден сақтаңыз.
- Қосулы түзеткішті қараусыз қалдырмаңыз.
- Жұмыс уақытындағы үзілістер кезінде немесе құрылғыны пайдаланбаған кезде оны өшіріп қойыңыз.
- Құрылғыны ванна қабылдау кезінде пайдаланбаңыз.
- Егер сіз ұйқылы-ояу күйде болсаңыз, құрылғыны пайдаланбаңыз.
- Жұмыс кезінде құрылғыны тұтқа аймағынан ғана ұстаңыз, жұмыс бетіне тиіспеңіз.
- Құрылғының ыстық беттерін бетке, мойынға және басқа да дене мүшелеріне тиюін болдырмаңыз.

Жұмыс беті электр желісінен құрылғыны ажыратқаннан кейін біраз уақыт өлі ыстық күйінде қалады. Абай болыңыз!

- Балаларға құрылғыны ойыншық ретінде қолдануға рұқсат етпеңіз.
- Осы құрылғы балалардың пайдалануына арналмаған.
- Жұмыс істеу уақытында және жұмыс циклдері арасындағы үзілістерде құрылғыны балалардың және мүмкіндіктері шектеулі адамдардың қолы жетпейтін жерде орналастырыңыз.
- Дене, жүкке немесе сана мүмкіндіктері төмендетілген тұлғалардың (балаларды

қоса) немесе оларда тәжірибесі немесе білімі болмаса, егер олар бақыланбаса немесе олардың қауіпсіздігі үшін жауап беретін тұлғамен аспапты пайдалану туралы нұсқаулықтар берілген болмаса, аспап олардың пайдалануына тағайындалмаған.

- Егер жұмыс істеп тұрған құралдың маңында балалар немесе мүмкіндіктері шектеулі адамдар болса, онда ерекше мұқият болыңыз.
- Балалардың қауіпсіздігі үшін қаптама ретінде пайдаланылатын полиэтилен пакеттерді қараусыз қалдырмаңыз.

НАЗАР АУДАРЫҢЫЗ!

Балаларға полиэтилен пакеттерімен немесе қаптама үлдірімен ойнауға рұқсат етпеңіз. **Тұншығу қаупі!**

- Құрылғыны өз бетіңізбен жөндеуге тыйым салынады. Құрылғыны өз бетіңізбен бөлшектемеңіз, кез- келген ақаулықтар пайда болған кезде, сондай-ақ құрал құлаған болса, оны электр желісінен ажыратыңыз және қызмет көрсету орталығына жүгініңіз.
- Құрылғыны зақымдамау үшін тек зауыт қаптамасында тасымалдаңыз.
- Құрылғыны салқын және құрғақ жерде, балалардың және мүмкіндігі шектеулі адамдардың қолы жетпейтін жерде сақтаңыз.

ҚҰРЫЛҒЫ ТЕК ТҰРМЫСТЫҚ ПАЙДАЛАНУҒА АРНАЛҒАН.

АЛҒАШ РЕТ ПАЙДАЛУ АЛДЫНДА

Құралды кері температурада тасымалдағаннан немесе сақтағаннан кейін оны қаптамадан шығарыңыз және пайдалану алдында 3 сағат күтіңіз.

- Құрылғыны қаптамадан шығарыңыз және барлық қаптама материалдарын жойыңыз.
- Зауыт қаптамасын сақтап қойыңыз.
- Жинақталымын тексеріңіз.
- Қауіпсіздік шаралары мен пайдалану нұсқауларымен танысыңыз.
- Құрылғыны зақымдануына қатысты байқаңыз, зақымдануы болған жағдайда оны қоспаңыз.
- Құрылғыны таза, шаңды сәл дымқыл матамен сүртіңіз, содан кейін құрғатып сүртіңіз.

АККУМУЛЯТОР БАТАРЕЯСЫН ЗАРЯДТАУ

- Аккумуляторлық батареяның толық қуаттану уақыты 3 сағатты құрайды.
- Толық зарядталған аккумулятор батареясы шамамен 30 минут жұмыс істеуге жетеді.
- Аккумуляторлық батареяның зарядтауын құрылғыны жеке компьютердің USB-портына немесе желілік адаптерге жалғау арқылы жүзеге асыруға болады (жеткізілім жиынтығына кірмеген).

- USB-бауының шағын қосқышын (10) ұяға (9) салыңыз, ал USB қосқышын жеке компьютердің немесе желілік адаптердің сәйкес портына салыңыз, сонда батарея күйінің индикаторы (6) қызыл түспен жанады.
- Аккумуляторлық батарея толығымен зарядталғанда, индикатор (6) жасыл түспен жанады, USB- бауды (10) зарядтағыш құрылғыдан ажыратыңыз.
- **Ескертпелер:**
 - аккумуляторлық батарея толық зарядталғанда, индикатор (6) жасыл болып жанады;
 - егер аккумуляторлық батарея заряды 30%-дан асса, индикатор (6) қызыл түспен жанады;
 - аккумуляторлық батарея қатты зарядсызданған кезде, индикатор (6) қызыл түспен 5 рет жыпылықтайды, содан кейін түзеткіш автоматты түрде сөнеді;
 - пайдалану алдында аккумуляторлық батареяны толығымен зарядтаңыз.

• НАЗАР АУДАРЫҢЫЗ:

- Аккумуляторлық батареяның ұзақ қызмет етуін қамтамасыз ету үшін оны + 5 °C-тан төмен емес және + 35 °C-тан аспайтын температурада зарядтаңыз.
- Егер Сіз құрылғыны бірнеше ай немесе одан да көп уақыт қолданбасаңыз, түзеткішті пайдаланар алдында аккумуляторлық батареяны толықтай зарядтаңыз.

- Егер индикаторлар (3, 4, 5) бір уақытта жыпылықтаса, бұл құрылғының жұмысында қиындықтар туындағанын білдіреді, құрылғыны сөндіріңіз және қызмет көрсету орталығына жүгініңіз.

ШАШТЫ ТҮЗЕТУ

- Түзеткішті тегіс, орнықты, термотөзімді бетке орналастырыңыз. Жұмыс пластиналары мен сыртқы беттері тез балқитын немесе тез тұтанатын заттармен жанаспауын қадағалаңыз.
- Құрылғыны боялмаған және шашқа арналған химиялық заттармен бұйраланбаған, сау шашты түзету үшін пайдаланыңыз.
- Егер шаш боялған немесе химиялық бұйралауға ұшыраған болса, түзеткішті сирек пайдаланыңыз.
- Шашты түзер алдында оны сусабынмен жуыңыз, сүлгімен сүртіңіз, фенмен кептіріңіз және тараңыз.
- Түзеткішті тегіс, тұрақты және термотөзімді бетке қойыңыз.
- Құрылғыны қосыңыз, ол үшін қосу / өшіру батырмасын (7) « Φ » 2 секунд бойы басып тұрыңыз, құрылғы қосылады және (4) «180 °C» индикаторы жыпылықтайды, жұмыс пластиналары (1) «180 °C» қызуы әдепкі бойынша қойылған.
- Жұмыс пластиналары (1) белгіленген температураға дейін қызыған кезде (4) «180 °C» индикаторы үнемі жанып тұрады.

- **Ескертпе:** бірінші рет қосқан кезде, қыздыру элементінен бөтен иістің пайда болуы мүмкін, бұл қалыпты жағдай және кепілдік оқиғасы болып табылмайды.
- Қажет болса жұмыс пластиналарын қыздырудың қажетті температурасын батырмасын (7) « Φ » «160 °C, 180 °C, 200 °C» басып қойыңыз, сол кезде индикаторлар (5 — қызыл, 4 — сары, 3 — көк) жанады.
- Жұмыс пластиналары белгіленген температураға дейін қызған кезде, индикаторлар (3, 4 немесе 5) тұрақты жанады.
- Шашты ені 4- 5 см тарамдарға бөліңіз.
- Бекіткішке (8) басып, түзеткішті ашыңыз.
- Шаш тарамын жұмыс пластиналары (1) арасына салыңыз.
- Жұмыс пластиналарын (1) аз күшпен қысыңыз және оларды шаш тарамының соңына дейін өткізіңіз.

ЕСКЕРТУ: жұмыс пластиналарын (1) шаш тарамының бір жерінде 2 секундтан артық ұстамаңыз.

- Шаштың барлық тарамдарын түзетіңіз.
- Шашты сәндеудің соңғы реттеуі немесе лак жағу алдында шашты суытыңыз.
- Түзеткіштің ыстық беттерін бетке, мойынға және дененің басқа бөліктеріне жанасуынан аулақ болыңыз.

- Құрылғыны қолданғаннан кейін қосу өшірубатырмасын (7) « Φ » 2 секунд бойы басыңыз және ұстап тұрыңыз.
- Құрылғыны салқындатыңыз.
- **Ескертпе:** ешқашан желіге қосылған түзеткішті қараусыз қалдырмаңыз, егер Сіз оны сөндіруді ұмытып кетсеңіз, түзеткіш 15 минуттан кейін автоматты түрде сөндіріледі.

ТАЗАРТУ ЖӘНЕ КҮТІМІ

- Тазаламас бұрын түзеткішті өшіріңіз және толық суытыңыз.
- Түзеткішті суға немесе кез-келген басқа сұйықтықтарға батыруға тыйым салынады.
- Түзеткіш корпусын (2) және жұмыс беттерін (1) тазалау үшін, абразивті тазалау құралдарын немесе еріткіштерді пайдалануға тыйым салынады.
- Түзеткішті сәл дымқыл жұмсақ матамен сүртіп, содан кейін құрғатып сүртіңіз.

САҚТАЛУЫ

- Құрылғыны сақтауға алып қою алдында, оны толық суытыңыз және тазалаңыз.
- Сақтау кезіндегі ыңғайлылық үшін жұмыс пластиналарын (1) қысыңыз және бекіткіш батырмасына (8) басыңыз.

- Құрылғыны салқын және құрғақ жерде, балалардың және мүмкіндігі шектеулі адамдардың қолы жетпейтін жерде сақтаңыз.

ЖЕТКІЗІЛІМ ЖИЫНТЫҒЫ

1. Шаш түзеткіш — 1 дн.
2. Нұсқаулық — 1 дн.

ТЕХНИКАЛЫҚ СИПАТТАМАЛАРЫ

- Қуаттандыру кернеуі: Аккумуляторлық батарея-Li-Ion 3.7В 2600 мАч
- Номиналдық тұтыну қуаты: 3,7 Вт
- Аккумуляторлық батареяны зарядтау уақыты: 3 сағат
- Жұмыс істеу уақыты: 30 минутқа дейін

ПАЙДАҒА АСЫРУ



Қалдықтардың бақыланбай пайдаға асыруынан қоршаған ортаға немесе адамдардың денсаулығына зиян келтірмеу үшін, құралдың немесе қуаттандыру элементтерінің (егер жинақталымға кірсе) қызмет ету мерзімі аяқталғаннан кейін оларды әдеттегі тұрмыстық қалдықтармен бірге тастамаңыз, аспапты және қуаттандыру элементтерін одан әрі пайдаға асыру үшін арнайы пункттерге жіберіңіз.

Аккумулятор батареясын шығару үшін бекіткіш бұрандаларды бұрап алыңыз, түзеткіштің корпусын ашыңыз және аккумулятор батареясын шығарыңыз. Бұйымдарды пайдаға асыру кезінде пайда болатын қалдықтар белгіленген тәртіп бойынша келесі пайдаға асыру үшін міндетті түрде жинастуруға жатады.

Берілген өнімді кәдеге асыру туралы қосымша ақпаратты алу үшін жергілікті муниципалитетке, тұрмыстық қалдықтарды пайдаға асыру қызметіне немесе берілген өнімді Сіз сатып алған дүкенге жүгініңіз.

Өндіруші құрылғының жалпы жұмыс ұстанымдарына әсер етпейтін дизайнды, алдын ала ескертусіз құрастырылымын және техникалық сипаттамаларды өзгерту құқығын өзінде сақтайды.

Құрылғының қызмет ету мерзімі — 3 жыл

Өндірілген күні сериялық нөмірде көрсетілген. Қандай да бір ақаулықтар табылған жағдайда дереу авторландырылған сервистік орталыққа жүгіну керек.

Hergestellt für «Ruste GmbH»,
Berggasse 18/18, 1090 Wien,
Österreich

Produced for «Ruste GmbH»,
Berggasse 18/18, 1090 Vienna,
Austria

Изготовлено по заказу Русте
Гмбх, Бергассе 18/18, 1090 Вена,
Австрия

Уполномоченное изготовителем
лицо: ООО «Грантэл»
143912, МО, г. Балашиха,
ш. Энтузиастов, вл. 1А
т.: +7 (495) 297-50-20,
e-mail: info@brayer.su

Made in China/Произведено в Китае

brayer.su



<https://tm.by>
Интернет-магазин ТМ.бy